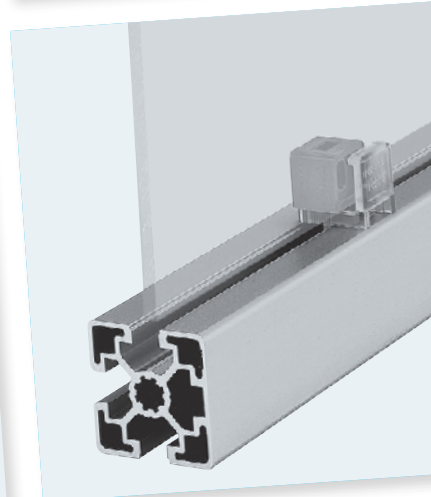
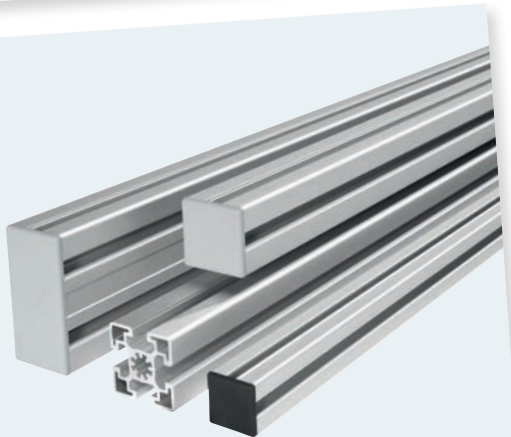
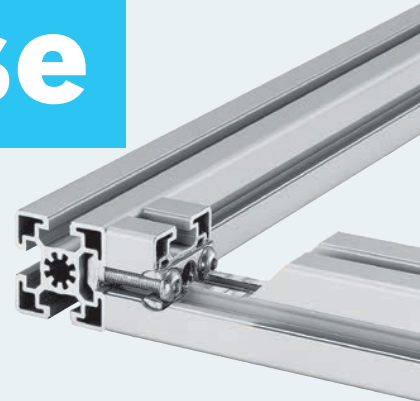


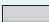

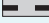





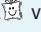
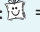







Elementi

14.0

meccanici di base



Spiegazioni

Raffigurazione		L (mm)		N.	Spiegazione
40x40 HR					
1 pezzo		50 ... 6070		3 842 993 256 / L	Prodotto disponibile come: <ul style="list-style-type: none"> – Pezzo singolo a lunghezza variabile, ad es. Ordinazione: 1 x 3 842 993 257 / 785 Fornitura: 1 x 40x40 HR con lavorazione profilati M12 da entrambi i lati, L = 785 mm – Unità di fornitura (: qui 20 pezzi) con lunghezza fissa, ad es. Ordinazione: 1 x 3 842 529 381 Fornitura: 20 x 40x40 HR (senza lavorazione profilati), L = 6070 mm
1 pezzo	M12  M12	110 ... 6000		3 842 993 257 / L	
 20 pezzi		6070		3 842 529 381	
50/50					
	Scanalatura	ESD		N.	Il prodotto viene consegnato in unità di fornitura ( : qui 20 pezzi); ossia, la quantità ordinata deve corrispondere almeno al numero di pezzi indicato o ad un suo multiplo; quantità diverse vengono arrotondate. Esempi di ordinazione: <ul style="list-style-type: none"> – Ordinazione: 1 x 3 842 530 381 – Consegna: 20 x angolare 50/50 – Ordinazione: 20 x 3 842 530 381 – Consegna: 20 x angolare 50/50 – Ordinazione: 30 x 3 842 530 381 – Consegna: 40 x angolare 50/50
Angolare (standard)	10		20	3 842 530 381	
Bussola filettata					
				N.	Per le tabelle senza la colonna  vale:  = 1 Esempi di ordinazione: <ul style="list-style-type: none"> – Ordinazione: 1 x 3 842 504 790 – Consegna: 1 x bussola filettata incl. materiale di fissaggio (FS), allegato al prodotto, per montarla alla periferia
				3 842 504 790	
<div style="display: flex; justify-content: space-around;"> <div style="border: 1px solid black; padding: 5px; text-align: center;">6</div> <div style="border: 1px solid black; padding: 5px; text-align: center;">8</div> <div style="border: 1px solid black; padding: 5px; text-align: center;">10</div> </div>					
<div style="display: flex; justify-content: space-around;"> <div style="border: 1px solid black; padding: 5px; text-align: center;">10 10 40</div> <div style="border: 1px solid black; padding: 5px; text-align: center;">10 10 45</div> <div style="border: 1px solid black; padding: 5px; text-align: center;">10 10 50</div> <div style="border: 1px solid black; padding: 5px; text-align: center;">10 10 60</div> </div>					
<div style="display: flex; justify-content: space-around;">  </div>					
<div style="display: flex; justify-content: space-around;">  </div>					
<div style="display: flex; justify-content: space-around;">  </div>					
<div style="display: flex; justify-content: space-around;">  </div>					
<div style="display: flex; justify-content: space-around;">  </div>					
<div style="display: flex; justify-content: space-around;">  </div>					
<div style="display: flex; justify-content: space-around;">  </div>					

Introduzione	1
Profilati	2
Elementi di collegamento	3
Snodi	4
Elementi per il passaggio dell'aria	5
Piedi e ruote	6
Supporto di elementi di superficie	7
Porte e bandelle	8
Accessori per dispositivi di protezione	9
Dispositivi di protezione e pareti divisorie EcoSafe	10
Elementi per l'installazione	11
Elementi per movimento manuale	12
Guide lineari	13
Utensili	14
Stazione FiFo	15
Componenti per guide laterali	16
Componenti per applicazioni ESD	17
Dati tecnici	18
Panoramica dei numeri di materiale	19
Indice	20

Il sistema modulare di profilati di Rexroth

Gli ambienti di lavoro sono tanto più efficienti, quanto più individualmente soddisfano i rispettivi requisiti di produzione. Con il flessibile sistema di montaggio Bosch Rexroth si svolgono tutti i compiti velocemente e fino in fondo per ogni settore.

A partire da scaffali e incastellature in profilati di alluminio per passare ad alloggiamenti fino ad arrivare a postazioni di lavoro ergonomiche per il montaggio e linee di produzione completamente automatizzate con tecnica di trasferimento: la tecnica di montaggio di Bosch Rexroth ponderata e straordinariamente versatile viene costantemente perfezionata sulla base di un'esperienza pratica decennale. Grazie a componenti modulari, calibrati

finemente l'uno sull'altro, Bosch Rexroth permette di realizzare soluzioni per la vostra produzione fatte su misura e adeguate alle esigenze future. Dai servizi orientati al cliente ed un'ampia rete di assistenza fino al software di progettazione gratuito, il nostro sistema modulare vi offre tutto il necessario per ambienti di lavoro efficienti.



**Un sistema – si è pensato a tutto.
Programma completo e versatile:
Il “concetto globale tutto da un unico produttore”**



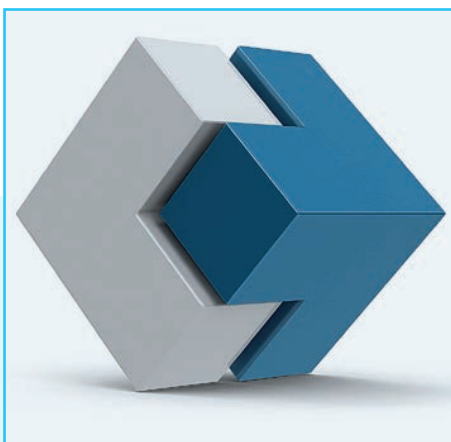
Concetto ponderato del prodotto – il sistema modulare di profilati di Rexroth

L'efficiente sistema modulare di profilati in alluminio di Rexroth consente di realizzare soluzioni sicure, complete e aperte per una maggiore produttività lavorativa.

VERSATILE



FUNZIONALE



SICURO



- **Componenti standardizzati**
- **Tecnica di collegamento ponderata**
- **Tempi di progettazione ridotti**
- **Tempi di montaggio brevi, pochi utensili**

- **Elementi perfettamente armonizzati**
- **Concetto cromatico continuo**
- **Conducibilità ESD continua**
- **Dispositivi antitorsione e ausili di posizionamento**

- **Elevato assorbimento delle forze grazie a profilati robusti e giunti stabili**
- **Rispetto di norme e direttive**
- **Dati prestazionali garantiti**
- **Durevole e resistente alla corrosione**

Profilati in alluminio di Rexroth – componenti singoli smart in un sistema completo

Più di 120 sezioni di profilato diverse e moduli finemente coordinati, numerosi elementi di collegamento e accessori trasformano ogni idea in realtà – per una libertà di progettazione e una sicurezza maggiori possibile.

Profilati resistenti

Tecnica di collegamento salda

Accessori calibrati con precisione

Scelta economica per tutti i tipi di sollecitazioni!

I giunti Rexroth resistono e sono altamente resistenti e sicuri!

Facili da fissare nella scanalatura del profilato o nel foro centrale!

+ I nostri vantaggi del prodotto



Profilati altamente resistenti

Profilati speciali innovativi

Componenti ottimamente armonizzati

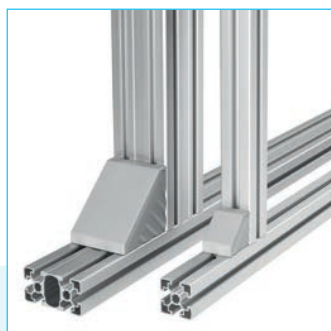
Manipolazione facile

Fissaggio rapido e sicuro

Possibilità di applicazione illimitate

Tecnica di collegamento salda – ponderata e collaudata nella pratica/in officina

L'elemento di collegamento giusto per ogni applicazione – ad angolo retto, ad angolo variabile, mobile, interno, a prova di vibrazioni, resistente alla torsione. I giunti rompono lo strato anodizzato dei profilati. In tal modo i profilati conduttivi vengono collegati tra loro e la vostra applicazione soddisfa il requisito per l'utilizzo in aree sensibili alle scariche elettrostatiche (ESD – electro static discharge).



ANGOLARE

- ▶ Montaggio rapido e preciso con naselli di centraggio – anche sopratesta
- ▶ Viti infilabili incl. riconoscimento della posizione



CONNETTORE CUBICO

- ▶ Giunto elegante con elevata rigidità
- ▶ Montaggio rapido senza preparazione dei profilati
- ▶ Fresatura per alloggiamento senza fessure di elementi di superficie



RACCORDO A SERRAGGIO RAPIDO

- ▶ Montaggio facile e rapido
- ▶ Scanalature libere per supporto superficie, traslabili sulla scanalatura del profilato



RACCORDO A SERRAGGIO

- ▶ Collegamento ad angolo accattivante senza lavorazione delle estremità



RACCORDO PER BULLONI

- ▶ Collegamento affidabile e altamente resistente per requisiti estremi come vibrazione permanente o carichi dinamici
- ▶ Buon assorbimento della torsione

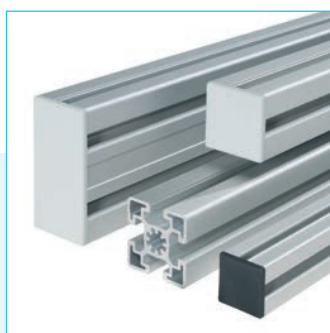


GIUNTO A T E DI TESTA

- ▶ Assorbimento di forza molto elevata
- ▶ Montaggio preciso e rapido senza lavorazione dei profilati, traslabile sulla scanalatura

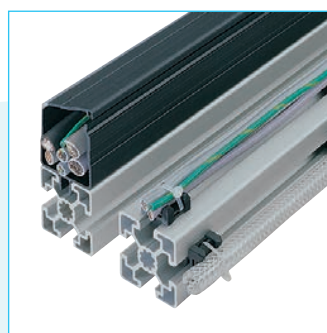
Accessori calibrati – sviluppati appositamente per il sistema modulare di profilati

Gli accessori sono calibrati esattamente sul sistema modulare di profilati e sono facili da fissare nella scanalatura del profilato o nel foro centrale. È solo con un ampio programma di accessori che i profilati e gli elementi di collegamento diventano un sistema modulare di profilati versatile.



CALOTTE DI COPERTURA

- ▶ Protezione contro lesioni su spigoli di taglio aperti
- ▶ Design accattivante, in “Grigio segnale” e “Nero ESD”



ELEMENTI PER L'INSTALLAZIONE

- ▶ Installazione chiara delle linee elettriche
- ▶ Installazione elettrica di facile manutenzione tramite passavi e portacavi



PIEDI E RUOTE

- ▶ Posizione sicura
- ▶ Ampio spettro di piedi delle incastellature e varianti di ruote



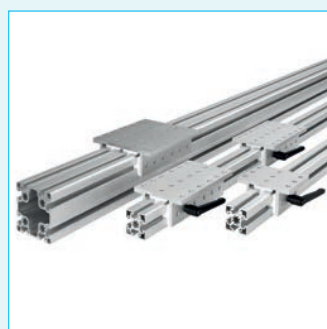
PORTE E BANDELLE

- ▶ Costruzione di calotte e porte
- ▶ Montaggio sopra la scanalatura del profilato oppure direttamente sull'elemento di superficie



SUPPORTO DI ELEMENTI DI SUPERFICIE

- ▶ Fissaggio di elementi di superficie (ad es. vetro protettivo) nella scanalatura
- ▶ Progettazione conforme alla Direttiva Macchine



MOVIMENTO MANUALE

- ▶ Ampia scelta di scorrevoli, rulli portanti e possibilità di regolazione idraulica
- ▶ Soluzioni individuali con prodotti standard

Elementi di design – bei collegamenti, identificazione chiara

GRIGIO SEGNALE

La variante cromatica Grigio segnale (RAL 7004) soddisfa il requisito di mercato di una progettazione cromatica decente di costruzioni conferendo così all'applicazione un aspetto armonioso e tranquillo. La costruzione in alluminio povera di contrasti passa in secondo piano da un punto di vista ottico lasciando così un buon margine di manovra per elementi di design specifici per il cliente.



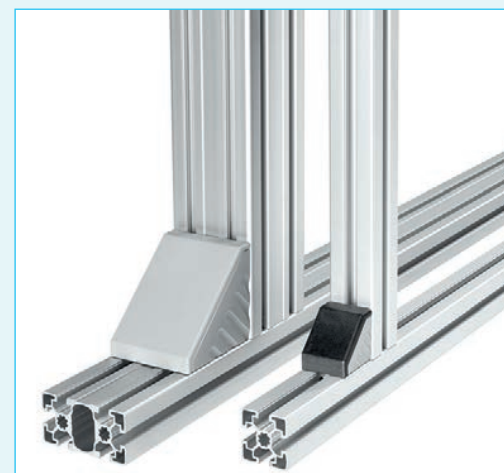
NERO ESD

In quanto unico sistema modulare di profilati sul mercato, Rexroth offre continuamente la possibilità di scegliere tra accessori standard grigi e accessori ESD in nero. Le parti in plastica conduttive possono deviare le tensioni garantendo così nell'incastellatura un potenziale elettrico equilibrato. Il punto clou: i componenti ESD neri permettono di distinguere facilmente da un punto di vista ottico le applicazioni ESD dalle applicazioni non ESD.



designLINE – IL PIÙ BEL COLLEGAMENTO DI QUALITÀ E FUNZIONAMENTO

Date importanza ad un buon design? La versione *designLINE* dei giunti pressofusi collaudati conquista grazie ad un'ottica pregiata. Grazie alla speciale verniciatura in "alluminio bianco RAL 9006", da un punto di vista ottico essi sono direttamente collegati ai profilati in alluminio rivalutando l'aspetto ottico della vostra applicazione. Inoltre, la verniciatura è resistente alle scalfitture. Un highlight particolare: l'idoneità ESD dei giunti permane.



Esperienza e competenza – con una rete professionale mondiale

Ampia esperienza, know-how approfondito e capacità produttive affidabili garantiscono una consegna puntuale e veloce.

Disponibilità a livello mondiale e affidabilità

- ▶ Concessionari, partner di sistema, società regionali e nazionali sempre nelle vostre vicinanze in tutto il mondo
- ▶ Efficiente magazzino centrale a Stoccarda
- ▶ Magazzini decentrati presso le filiali Rexroth
- ▶ Capacità produttive su misura

Consegna puntuale e veloce

- ▶ Tutti i componenti disponibili
- ▶ Componenti premontati, incastellature complete
- ▶ Consegna immediata e massimo rispetto dei termini

Referenti professionali

- ▶ Consulenza individuale
- ▶ Ampia gamma di servizi
- ▶ Partner di vendita nelle vicinanze
- ▶ Personale specializzato e qualificato

Trovate il vostro referente al link
www.boschrexroth.com/contact

mondiale

affidabile

professionale

Sicurezza con sistema – sul sicuro sin dall’inizio

Con l'intero sistema del sistema modulare di profilati di Rexroth si eliminano i rischi di incidenti e si provvede al rispetto affidabile delle direttive di sicurezza.

In qualsiasi ambiente di lavoro moderno sono in agguato innumerevoli pericoli – spesso proprio dove ci se lo aspetterebbe di meno. Se nei capannoni di produzione, montaggio o stoccaggio così come negli uffici manca la sicurezza, non è soltanto la vita dei dipendenti ad essere in pericolo. In caso di incidenti gravi, per il produttore responsabile di mezzi di esercizio oppure per il gestore dell'impianto possono derivarne conseguenze imprevedibili. La sicurezza dei mezzi di esercizio è una tematica da prendere sul serio la cui responsabilità è sempre dell'azienda e del gestore dello stabilimento. Nella maggior

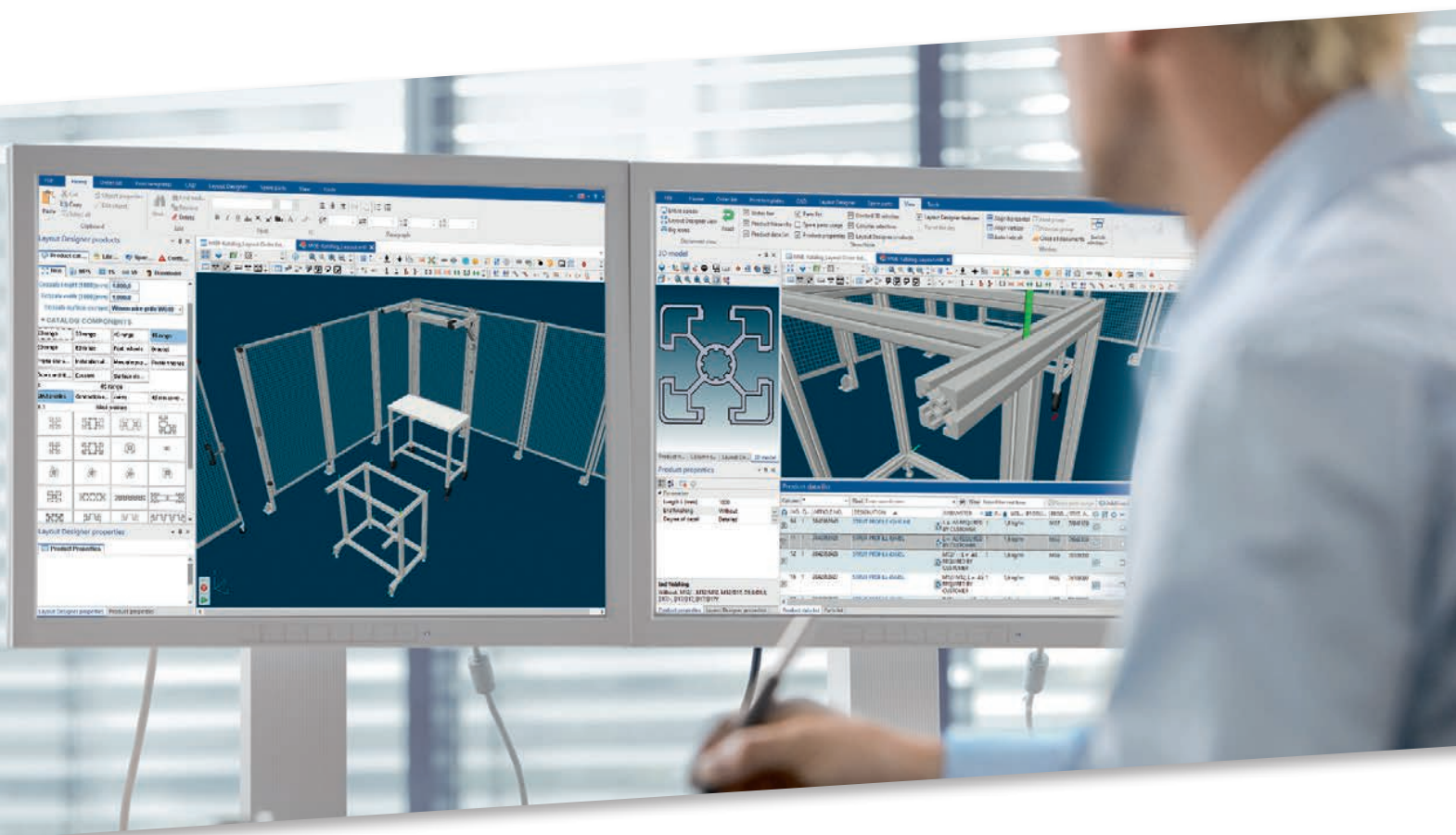
parte dei paesi la responsabilità risiede anche qui. Le prescrizioni di legge, le norme sulla responsabilità da prodotto, le certificazioni, verifiche e prove regolari nonché le documentazioni sono ampie direttive. Noi le conosciamo e forniamo assistenza al riguardo.

Maggiori informazioni sono riportate anche sul nostro sito Internet; con il codice QR ci arrivate direttamente:



Massima sicurezza di progettazione con il software di progettazione MTpro

Possibilità di combinazioni illimitate, una progettazione e un'ordinazione semplici garantiscono risultati perfetti.



Questo software particolarmente facile da usare rende semplice e veloce la progettazione di posti di lavoro, scaffali e carrelli portamateriali specifici per l'utente. Anche l'ordinazione completa avviene in tempi rapidi. E tramite un'interfaccia CAD i dati possono essere copiati nel vostro ambiente CAD o VR (VR – Virtual Reality). Il programma offre le funzioni e i contenuti seguenti in 7 lingue (en/de/fr/es/it/ja/zh):

- ▶ Informazioni complete sui prodotti
- ▶ Libreria CAD

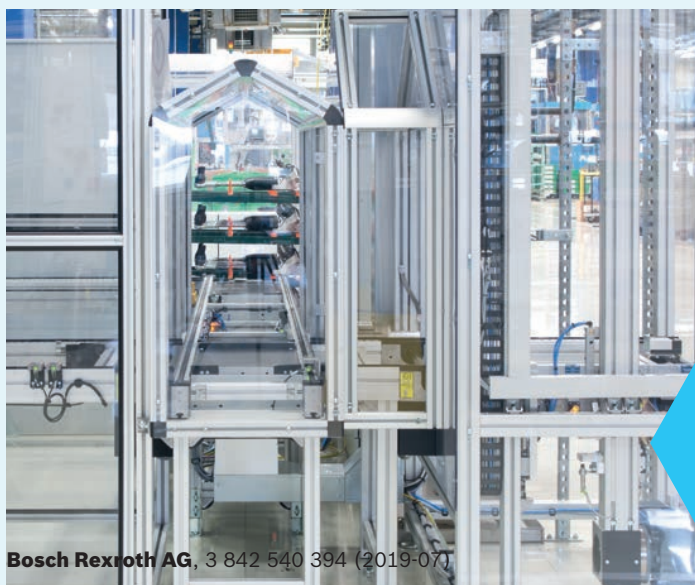
- ▶ Configuratore Quick & Easy
- ▶ Calcolo della flessione del profilato
- ▶ Conversione dei disegni per i profilati
- ▶ Progettazione facile e veloce nel Layout Designer

Scaricare MTpro direttamente qui:



Soluzioni per tutti i settori – orientamento alle applicazioni ottimali con speciale know-how elevato

Un concetto convincente per soluzioni in tutti i settori: automotive, logistica, automazione, elettronica e costruzione di stand fieristici.



SOLUZIONE #1

Per la Robert Bosch GmbH con sede a Stoccarda, la tecnica di montaggio Rexroth ha realizzato una linea di montaggi flessibile.

SOLUZIONE #2

Recinzione delle incastellature di un impianto di montaggio per sistemi di sterzo.

SOLUZIONE #3

Con una stazione di avvitamento per la produzione di generatori in profilati in alluminio Rexroth, è possibile eseguire più facilmente i processi di lavoro



SOLUZIONE #4

Le recinzioni di protezione EcoSafe di Rexroth vengono impiegate nel montaggio completamente automatico della carrozzeria presso Jaguar Land Rover, UK.



Le informazioni sono riportate anche nella brochure
3 842 532 563



Ulteriori soluzioni sono disponibili online. Convinceteci da soli.

Partner competente – gamma di prodotti tecnica di montaggio



Sistemi di produzione manuale (MPS)

Con il sistema di produzione manuale è possibile adeguare i posti di lavoro e intere linee di produzione ai contenuti di lavoro in modo rapido ed efficiente.

Catalogo

3 842 538 283

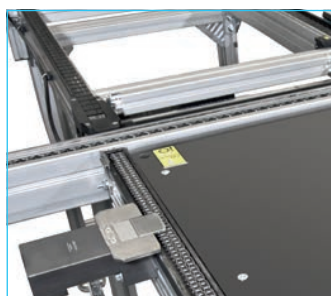


ActiveAssist

Il sistema di assistenza ActiveAssist è un software a configurazione libera che sostiene i dipendenti con informazioni e funzioni ausiliari mirate guidandoli in modo intelligente attraverso il montaggio.

Catalogo

R999001411

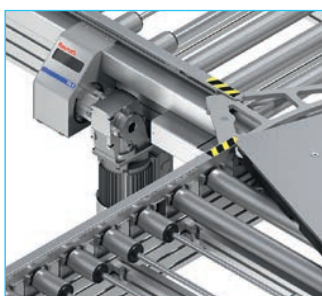


TS 2plus

Dall'industria automobilistica a quella elettronica fino alla produzione di elettrodomestici: con i loro variegati componenti di sistema, le linee di montaggio TS 2plus sono adatte per l'impiego nei più diversi settori.

Catalogo

R999000398



TS 5

Il trasportatore a rulli TS 5 trasporta carichi fino a oltre 400 kg anche su tratti lunghi e grazie alla sua struttura robusta è perfetto per ambienti difficili e oleosi.

Catalogo

3 842 540 382



Sistema di trasferimento a motore lineare ActiveMover

Con il sistema di produzione manuale è possibile adeguare i posti di lavoro e intere linee di produzione ai contenuti di lavoro in modo rapido ed efficiente.

Catalogo

R999001429



VarioFlow plus

VarioFlow plus è un sistema di trasporto potente e silenzioso per l'utilizzo nei settori Food & Packaging, Health Care, linee di montaggio nel settore automobilistico e dell'elettronica e nella concatenazione di macchine.

Catalogo

R999000404



Tecnica di avvvitamento

Portatili, azionati a mano, parzialmente o interamente automatici – i sistemi di avvvitamento elettrici di Rexroth sono la soluzione efficiente e sicura per il vostro processo di produzione.

Catalogo

R999000049

Profilati



Profilati scanalatura 6 mm,
modulo 20 mm (pag. 2-10)



Profilati scanalatura 8 mm,
modulo 30 mm (pag. 2-15)



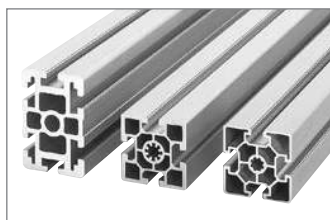
Profilati scanalatura 10 mm,
modulo 40 mm (pag. 2-23)



Profilati scanalatura 10 mm,
modulo 45 mm (pag. 2-35)



Profilati scanalatura 10 mm,
modulo 50 mm (pag. 2-50)



Profilati scanalatura 10 mm,
modulo 60 mm (pag. 2-52)



Tubo quadrangolare (pag. 2-54)
Profilato di serraggio (pag. 2-55)
Profilato angolare in alluminio 19" (pag. 2-56)



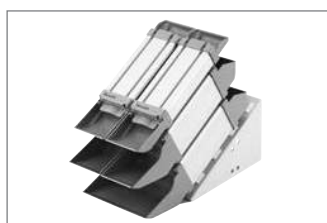
Profilato del telaio
22,5x30 (pag. 2-57)
22,5x45 (pag. 2-58)



Profilato angolare (pag. 2-59)
Profilato di sospensione (pag. 2-60)
Fissaggio del contenitore (pag. 2-61)



Piastra scanalata (pag. 2-62)



Vano dei materiali (pag. 2-63)



Guida profilata (pag. 2-65)



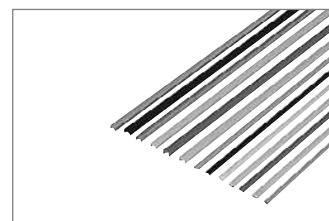
Profilati per il montaggio di mezzi
di trasporto (pag. 2-66)



Profilato tubolare D28 (pag. 2-69)
Profilato D28x55 (pag. 2-69)



Sistema di profilati tubolari
EcoShape (pag. 2-72)



Profilati di copertura,
ulteriori accessori (pag. 2-84)

Profilati

Con oltre 120 profilati di supporto per ogni tipo di carico, Bosch Rexroth AG mette a disposizione il più ampio assortimento per le esigenze più diverse:

- ▶ Profilati quadrati e rettangolari
- ▶ Profilati leggeri con sezioni ottimizzate
- ▶ Profilati rotondi e profilati con superfici laterali lisce

Scanalature particolarmente stabili ed anime di grandi dimensioni consentono di ottenere collegamenti mediante profilati con carico ammissibile alto anche per carichi dinamici e statici elevati.

Bosch Rexroth AG offre 6 diverse serie di profilati. All'interno di una stessa serie, tutti i profilati hanno le stesse dimensioni di scanalatura e le stesse distanze tra scanalature, in modo che durante la costruzione tutti i componenti siano compatibili tra loro.



I profilati con scanalatura di 10 mm, grazie alla loro elevata stabilità, si adattano perfettamente alla costruzione di componenti che spaziano dai tavoli alle incastellature pesanti per macchine. Sono disponibili in quattro serie con una distanza tra scanalature di 40 mm, 45 mm, 50 mm o 60 mm.

I profilati con scanalature di 8 mm e 6 mm trovano impiego nella costruzione di dispositivi leggeri, pareti divisorie, stativi o vetrine.

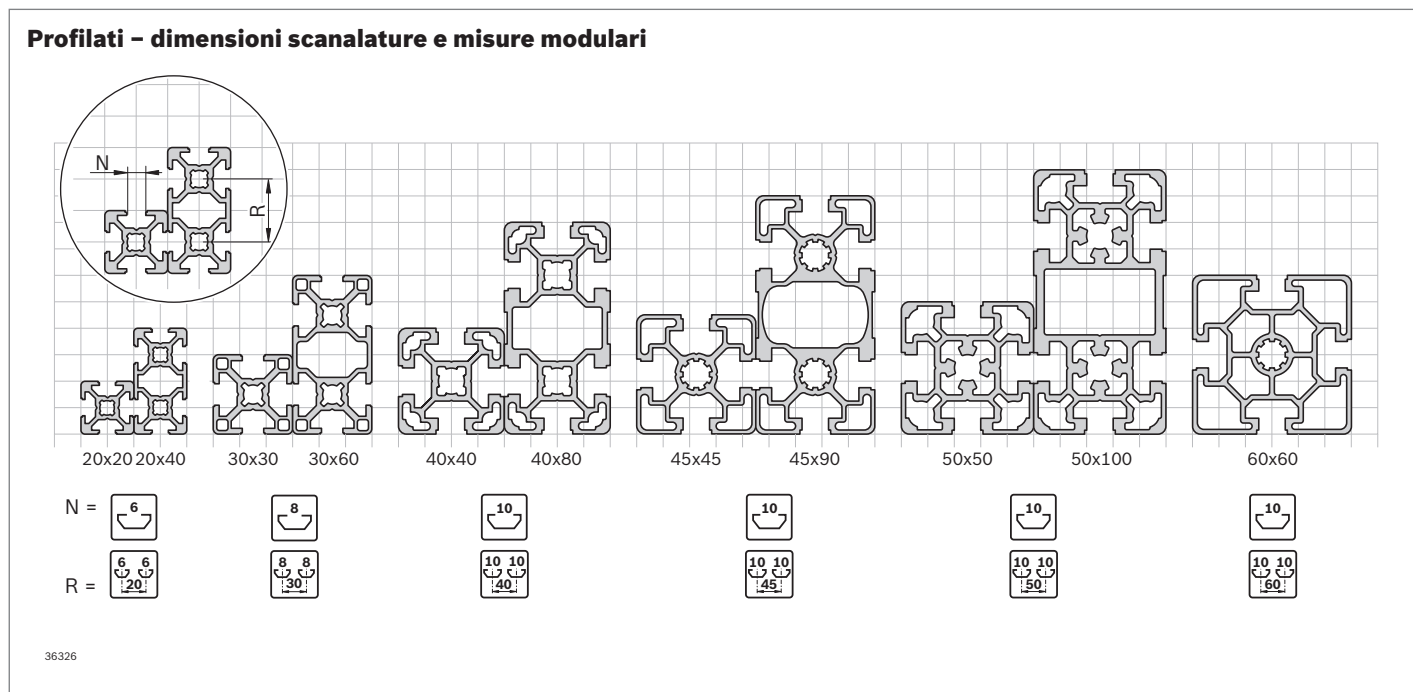
Lunghezza dei profilati per unità di imballaggio dei profilati

Le lunghezze indicate per le unità di imballaggio dei profilati si riferiscono alla lunghezza utile garantita. Poiché durante l'anodizzazione si formano dei punti scoperti (= punti di contatto) dovuti al processo di produzione con una lunghezza di ca. 30 mm su entrambe le estremità del profilato, i profilati vengono generalmente consegnati con una lunghezza supplementare di 100 mm.

Esempio:

45x45L	L (mm)	N.
 20 pezzi		6070 3 842 553 611












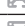



























Nota: la lunghezza "L" indicata nella tabella corrisponde alla lunghezza utile, mentre la lunghezza effettiva è superiore di ca. 100 mm.


























































Dimensione scanalatura = 6 mm, 8 mm, 10 mm




























Misura modulare R = 20 mm, 30 mm, 40 mm, 45 mm, 50 mm, 60 mm

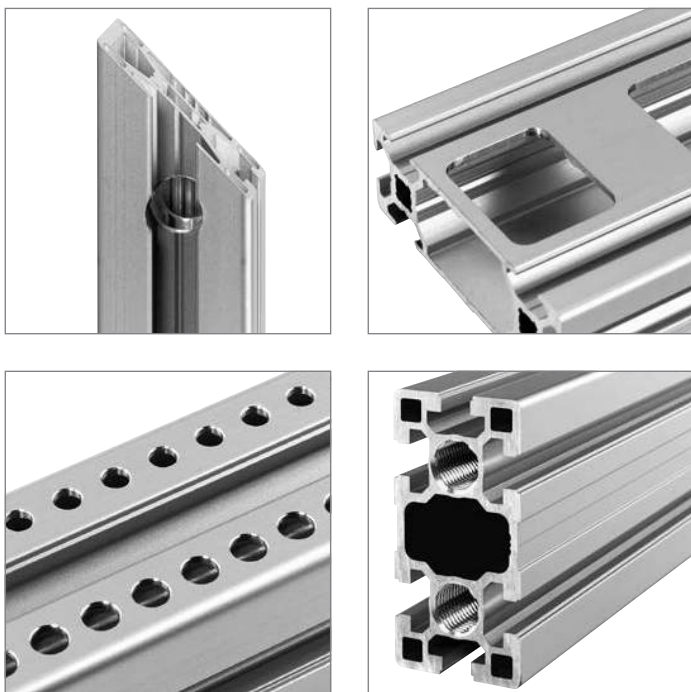
Dati tecnici - profilati

Profilato	Scanalatura	Superficie del profilato	Momento d'inerzia			Momento di resistenza		Fattore di torsione		Peso m (kg/m)	Pagina
			A (cm ²)	I _x (cm ⁴)	I _y (cm ⁴)	W _x (cm ³)	W _y (cm ³)	I _t (cm ⁴)	W _t (cm ³)		
20x20		6	1,6	0,7	0,7	0,7	0,7	0,08	0,17	0,4	2-11
20x20 1N		6	1,9	0,8	0,8	0,8	0,8	0,60	0,67	0,5	2-11
20x20 2N		6	1,8	0,7	0,8	0,7	0,8	0,31	0,52	0,5	2-11
20x20 2NVS		6	1,8	0,7	0,7	0,7	0,7	0,37	0,52	0,5	2-12
20x20 3N		6	1,7	0,7	0,8	0,7	0,7	0,19	0,34	0,5	2-12
20x20 R		6	1,6	0,6	0,6	0,5	0,5	0,21	0,39	0,4	2-12
20x40		6	2,9	4,6	1,2	2,5	1,4	0,68	0,91	0,8	2-13
20x60		6	3,5	14,2	1,7	4,7	1,7	2,30	2,00	0,9	2-13
20x40x40		6	4,2	6,0	6,0	2,6	2,6	1,50	1,30	1,1	2-13
10x40		6	2,1	3,2	0,2	1,6	0,4	-	-	0,6	2-14
30x30		8	3,1	2,8	2,8	1,8	1,8	0,29	0,33	0,9	2-16
30x30 1N		8	3,7	3,1	3,5	2,0	2,3	2,80	1,50	1,0	2-16
30x30 2N		8	3,5	2,8	3,5	2,1	2,7	1,50	1,20	1,0	2-16
30x30 2NVS		8	3,5	3,1	3,1	2,0	2,0	1,70	1,10	1,0	2-17
30x30 3N		8	3,3	3,1	2,8	2,3	2,1	0,86	0,73	0,9	2-17
30x30°		8	3,7	3,5	3,6	2,0	1,9	1,50	2,00	1,0	2-17
30x45°		8	4,0	3,6	5,1	2,1	2,3	2,10	2,40	1,1	2-18
30x60°		8	3,6	3,0	4,1	1,7	1,9	1,50	2,00	1,0	2-18
30x30 R		8	2,9	2,3	2,3	1,4	1,4	0,81	1,20	0,8	2-18
30x60		8	5,5	19,6	5,1	7,0	3,9	2,60	2,10	1,5	2-19
30x60 4N		8	5,8	20,2	5,5	6,7	3,8	4,80	2,40	1,6	2-19
30x60x60		8	8,2	26,2	26,2	7,6	7,6	6,40	3,60	2,2	2-19
30x90		8	7,7	60,7	7,3	13,5	4,9	5,10	3,80	2,1	2-20
30x120		8	9,9	136,3	9,6	22,7	6,4	7,60	5,60	2,7	2-20
30x45		8/10	4,0	8,1	3,9	3,9	2,9	1,30	1,30	1,1	2-21
60x60 8N		8	9,8	39,7	39,7	13,2	13,2	19,30	6,80	2,6	2-21
11x20		8	1,0	0,5	0,1	0,7	0,3	-	-	0,3	2-21
15x120		8	9,0	110,4	2,2	18,4	2,7	-	-	2,4	2-22
40x40L		10	5,6	9,1	9,1	4,5	4,5	1,30	0,74	1,5	2-25
40x40L 0N		10	6,3	10,4	10,4	5,2	5,2	10,70	4,30	1,7	2-25
40x40L 1N		10	6,1	9,8	10,3	4,7	5,1	6,90	3,70	1,7	2-25
40x40L 2N		10	6,0	9,0	10,3	4,5	5,2	4,00	3,00	1,6	2-26
40x40L 2NVS		10	6,0	9,7	9,7	4,9	4,9	4,50	2,70	1,6	2-26
40x40L 3N		10	5,8	9,7	9,0	4,8	4,5	2,60	1,70	1,6	2-26
40x30°		10	6,2	9,4	11,8	4,7	5,9	3,00	3,10	1,7	2-27
40x45°		10	6,8	9,9	16,6	5,0	8,3	4,20	3,70	1,8	2-27
40x60°		10	6,3	8,7	13,1	4,3	6,5	3,00	3,10	1,7	2-27
40x40L R		10	5,0	7,2	7,2	3,6	3,6	2,50	2,00	1,3	2-28
40x40 HR		10	5,5	8,1	7,6	4,0	3,6	4,60	2,80	1,5	2-28

Profilato	Scanalatura	Superficie del profilato	Momento d'inerzia		Momento di resistenza		Fattore di torsione		Peso m (kg/m)	Pagina	
			A (cm ²)	I _x (cm ⁴)	I _y (cm ⁴)	W _x (cm ³)	W _y (cm ³)	I _t (cm ⁴)			W _t (cm ³)
40x80L		10	9,9	63,4	17,3	15,9	8,7	8,02	4,80	2,7	2-29
40x80L 2N		10	10,9	66,6	20,8	16,6	10,4	22,40	7,58	2,9	2-29
40x80L 4N		10	10,4	65,2	19,1	16,3	9,9	13,30	4,40	2,8	2-29
40x80L 2NVS		10	10,7	67,8	19,0	17,0	9,5	19,24	7,55	2,9	2-30
40x80L 3NVS		10	10,6	67,8	19,0	17,0	9,5	15,90	5,20	2,9	2-30
40x80x80L		10	15,4	96,6	96,6	24,2	24,2	19,60	9,80	4,2	2-30
40x120L		10	15,5	203,2	27,8	33,9	13,9	17,20	10,00	4,2	2-31
40x160L		10	20,5	466,7	37,2	58,3	18,6	25,80	14,60	5,5	2-31
80x80L		10	18,2	132,1	132,1	33,0	33,0	59,80	17,20	4,9	2-32
80x80L 4N		10	19,1	142,5	142,5	35,6	35,6	83,90	15,4	5,2	2-32
80x80L 4NVS		10	19,3	142,5	142,5	35,6	35,6	92,00	16,80	5,2	2-33
80x80L 6N		10	18,8	134,1	140,9	33,5	36,2	72,60	15,00	5,1	2-33
40x120x120L		10	24,6	318,0	318,0	42,2	42,2	37,10	19,00	6,7	2-33
80x120L		10	25,6	389,2	192,8	64,9	48,2	119,00	29,10	6,9	2-34
80x160L		10	32,9	850,7	253,4	106,3	63,4	182,00	41,10	8,9	2-34
45x45L		10	6,0	11,7	11,7	5,2	5,2	1,46	0,75	1,6	2-35
45x45L 0N		10	6,7	13,5	13,5	6,0	6,0	16,20	6,10	1,8	2-35
45x45L 1N		10	6,5	12,6	13,5	5,5	6,0	10,00	5,20	1,8	2-36
45x45L 2N		10	6,4	11,6	13,5	5,2	6,0	5,50	4,30	1,7	2-36
45x45L 2NVS		10	6,4	12,6	12,6	5,6	5,6	6,30	3,80	1,7	2-36
45x45L 3N		10	6,2	12,6	11,7	5,4	5,2	3,40	2,40	1,7	2-37
45x30°		10	6,9	12,7	15,2	5,0	5,3	6,60	5,70	1,9	2-37
45x45°		10	7,6	13,4	21,4	5,2	6,4	9,00	6,80	2,0	2-37
45x60°		10	6,8	11,4	16,9	4,4	5,2	6,80	4,30	1,8	2-38
45x45L R		10	4,9	8,6	8,6	5,0	5,0	3,30	2,80	1,3	2-38
45x45HR		10	6,6	11,0	10,7	4,4	4,8	7,60	3,40	1,8	2-38
45x45		10	7,5	13,8	13,8	6,1	6,1	2,65	0,96	2,0	2-39
45x60		10	11,0	37,2	22,7	12,4	10,1	6,70	4,09	3,0	2-40

Profilato	Scanalatura	Superficie del profilato	Momento d'inerzia		Momento di resistenza		Fattore di torsione		Peso m (kg/m)	Pagina	
			A (cm ²)	I _x (cm ⁴)	I _y (cm ⁴)	W _x (cm ³)	W _y (cm ³)	I _t (cm ⁴)			W _t (cm ³)
45x90SL		10	9,0	73,4	18,1	16,3	8,0	8,57	4,00	2,4	2-40
45x90L		10	11,3	82,0	23,6	18,2	10,5	15,10	4,40	3,0	2-41
45x90L 2N		10	12,0	26,9	85,6	6,0	38,1	31,70	7,70	3,2	2-41
45x90L 2NVS		10	12,0	25,9	90,6	5,7	40,3	23,34	9,65	3,3	2-42
45x90L 3NVS		10	11,8	87,2	25,2	38,8	5,6	25,70	6,60	3,2	2-42
45x90		10	15,4	124,6	32,8	27,7	14,6	15,40	6,61	4,2	2-43
45x180		10	25,5	766,7	57,3	85,2	25,5	44,40	17,00	6,9	2-43
45x270		10	61,9	3962,0	118,0	300,2	61,6	-	-	16,7	2-44
45x90x90L		10	21,2	152,1	152,1	19,1	19,1	34,90	11,60	5,7	2-44
45x90x90L 4N		10	22,1	160,8	160,8	30,6	30,6	65,30	17,20	6,0	2-45
90x90SL		10	14,1	130,2	130,2	28,9	28,9	42,50	13,90	3,8	2-45
90x90L		10	24,1	211,1	211,1	46,9	46,9	82,10	20,10	6,5	2-45
90x90L 4N		10	24,2	227,4	214,7	50,5	47,7	122,00	22,20	6,5	2-46
90x90L 4NVS		10	24,2	220,9	220,9	49,2	49,2	127,00	22,00	6,5	2-46
90x90		10	38,4	299,8	299,8	66,7	66,7	118,60	26,00	10,4	2-46
90x180L		10	42,8	1380,0	401,0	153,3	89,1	257,00	47,10	11,6	2-47
90x180		10	63,6	2138,3	544,3	237,6	121,0	429,00	64,00	17,2	2-47
90x360		10	90,2	14065,0	710,0	781,4	157,7	937,10	117,60	24,4	2-48
15x22,5		10	1,3	0,8	0,3	0,9	0,6	-	-	0,3	2-48
15x180		10	11,6	321,7	3,2	35,7	4,2	-	-	3,1	2-49
22,5x45		10	4,7	7,1	2,9	3,2	2,6	-	-	1,3	2-49
22,5x180		10	21,6	581,0	11,8	66,8	14,7	-	-	5,8	2-49
50x50L		10	9,3	21,2	21,2	8,5	8,5	5,37	4,30	2,5	2-50
50x100L		10	17,2	162,8	42,6	32,6	17,0	29,43	10,70	4,6	2-50
50x150L		10	25,8	540,0	64,2	72,0	25,7	52,10	20,50	6,9	2-51
100x100L		10	29,9	318,3	318,3	63,7	63,7	153,53	31,40	8,1	2-51
100x200L		10	54,0	2133,1	602,1	213,3	120,4	421,00	75,70	14,6	2-52

Profilato	Scanalatura	Superficie del profilato	Momento d'inerzia			Momento di resistenza		Fattore di torsione		Peso m (kg/m)	Pagina
			A (cm ²)	I _x (cm ⁴)	I _y (cm ⁴)	W _x (cm ³)	W _y (cm ³)	I _t (cm ⁴)	W _t (cm ³)		
60x60L		10	9,6	32,4	32,4	10,8	10,8	13,20	8,70	2,6	2-52
60x60		10	14,4	52,2	52,2	17,4	17,4	15,90	8,80	3,9	2-53
60x90		10	25,8	214,2	90,5	47,6	30,2	45,80	18,00	7,0	2-53
50x50 Tubo quadrangolare		10	4,5	15,1	15,1	5,7	5,7	-	-	1,2	2-54
Profilato del telaio 22,5x30		10	3,2	1,7	3,0	1,5	2,0	-	-	0,9	2-57
Profilato del telaio 22,5x45		10	3,4	6,7	1,7	2,8	1,3	-	-	0,9	2-58
Profilato angolare		10	4,5	8,8	6,9	3,2	2,3	-	-	1,2	2-59
Profilato di sospensione		10	2,0	2,0	0,5	2,7	0,3	-	-	0,6	2-60
30x100 L/R Piastra scanalata		10	9,7	88,8	9,2	17,8	6,0	-	-	2,6	2-62
30x100 M Piastra scanalata		10	9,7	88,8	9,2	17,8	6,0	-	-	2,6	2-62
Guida profilata 30x45C		10	4,4	10,3	5,6	4,2	3,7	-	-	1,2	2-65
Profilato ad U		10	4,4	10,4	8,3	4,6	4,1	-	-	1,2	2-66
SP 2/R		8	5,2	4,3	11,7	2,4	5,2	-	-	1,4	2-66
SP 2/B		10	10,4	49,6	25,8	12,1	11,5	-	-	2,8	2-67
SP 2/B-50		8/10	6,9	16,1	16,9	5,3	7,5	-	-	1,9	2-67
SP 2/B-100		10	11,9	95,1	30,4	20,0	13,5	-	-	3,2	2-67
SP 2/BH		10	12,4	53,7	28,6	14,0	13,8	-	-	3,3	2-68
SP 4/R		10	26,1	222,0	95,5	84,9	16,4	-	-	3,5	2-68
D28			2,4	1,5	1,5	1,1	1,1	-	-	0,7	2-70
D28x55			5,9	3,2	88,3	2,3	32,1	-	-	1,6	2-71
D28L			1,8	1,3	1,3	1,0	1,0	-	-	0,5	2-74
D28L; N10			2,6	1,2	2,0	0,8	1,4	-	-	0,7	2-74
Profilato tratto MV45x45		10	6,2	11,8	10,5	5,3	4,7	-	-	1,7	12-27
30x30 WG30		8	3,2	2,5	3,0	1,6	1,9	-	-	0,9	10-9
30x30 WG40		8	3,2	2,4	2,9	1,5	1,8	-	-	0,9	10-9
30x45 WG30		8	4,5	7,3	4,2	3,2	2,7	-	-	1,2	10-9
30x45 WG40		8	4,5	6,9	4,1	4,3	1,8	-	-	1,2	10-9



Lavorazione dei profilati

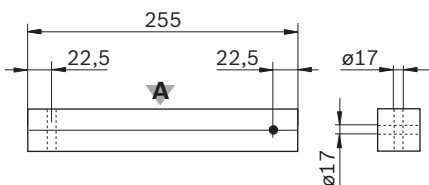
In caso d'impiego di giunti ad accoppiamento geometrico, i profilati devono essere lavorati. Ad esempio si devono praticare fori per i raccordi per bulloni o eseguire filettature nel foro centrale. In questo caso sono necessarie lavorazioni con dimensioni standard.

Le richieste personalizzate dei clienti possono essere realizzate però solo con lavorazioni dei profilati individuali in punti a scelta.

Con Rexroth è possibile soddisfare anche queste richieste complesse in modo standard. Offriamo infatti tre possibilità per ordinare la lavorazione dei profilati adatta:

Esempio: 40x40L

3 842 993 126 / 255 D17  D17V



00133799

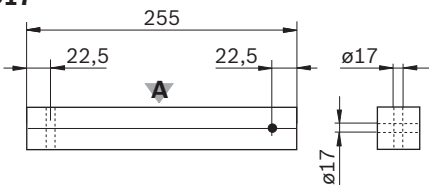
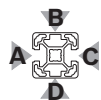
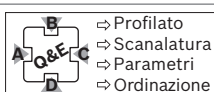
Lavorazione standard dei profilati con numeri di materiale fissi

Per una serie di profilati sono disponibili determinate lavorazioni con un numero di materiale fisso. Questo è il modo più semplice per ordinare la giusta lavorazione del profilo per i collaudati giunti ad accoppiamento geometrico.

Nelle tabelle di ordinazione, le lavorazioni dei profilati disponibili sono contrassegnate da pittogrammi.

Esempio: 40x40L 2N

3 842 993 720 / 255 /
A=D17/-; B=-/D17



00133800

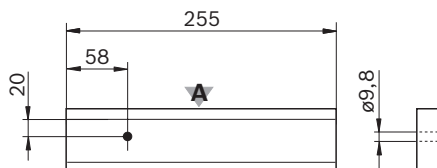
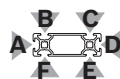
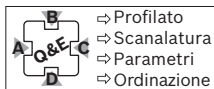
Quick & Easy - lavorazione standard dei profilati

La semplice configurazione con Quick & Easy offre tutte le lavorazioni di profilati con dimensioni standard, per ogni tipo di profilo.

Ulteriori informazioni sulle lavorazioni dei profilati standard disponibili sono riportate da pagina 18-2 e nella pagina ripiegabile alla fine del catalogo.

Esempio: 20x60

3 842 993 698 / 255 /
[B=DI; PS=58; OS=20; DM=9,8]



00133801

Quick & Easy - lavorazione personalizzata dei profilati

Questa opzione offre la massima flessibilità possibile per la definizione delle lavorazioni dei profilati. Le singole lavorazioni sono realizzabili in quasi tutte le combinazioni desiderate e praticamente in ogni punto del profilo. Ulteriori informazioni sono riportate da pagina 18-2 e nella pagina ripiegabile alla fine del catalogo.



eShop e MTpro – strumenti software per costruttori, progettisti e acquirenti

Quick & Easy viene supportato dall'eShop di Rexroth e dal nuovo configuratore di profilati MTpro.

Vi offriamo:

- ▶ Configurazione a misura di cliente
- ▶ Derivazione di modelli 3D CAD per il costruttore
- ▶ Disegni con la semplice pressione di un tasto
- ▶ Integrazione di incastellature/profilati nei layout
- ▶ Semplice ordinazione con un clic

Quick & Easy – quattro passaggi per un'ordinazione semplice

La descrizione è contenuta in un codice di ordinazione; tutte le lavorazioni di un profilato possono essere riepilogate in un codice di ordinazione.

1. Selezionare la sezione e la lunghezza del profilato
2. Indicare la scanalatura per la lavorazione: tutte le scanalature dei profilati vengono contrassegnate con lettere (A; B; C; ...) in senso orario e in ordine crescente (vedi figure con le dimensioni dei profilati)
3. Definire i parametri:
 - Tipo di lavorazione (foratura, fresatura, taglio obliquo)
 - Distanza dalla superficie frontale del profilato
4. Inviare l'ordine: via fax come di consueto o preferibilmente online nel nostro eShop

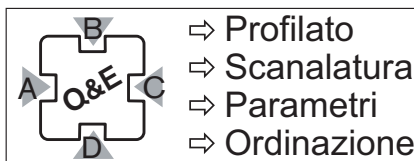
45x90L
3 842 993 662

3 842 993 662 / 393 / B = D17/-

Numero di materiale	Lunghezza	Lavorazione standard
3 842 993 662	393	Foro passante D17 nella scanalatura B

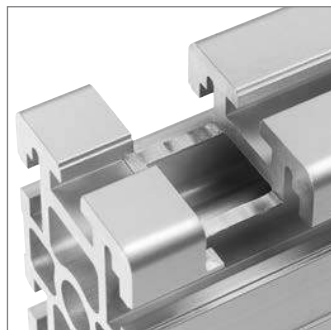
Struttura di principio del codice di ordinazione

N. di materiale / Lunghezza / [denominazione scanalatura = lavorazione; set di parametri]



Nota:

Una descrizione dettagliata del codice di ordinazione è riportata a pagina 18-2ss.



Lavorazione dei profilati

Rexroth offre numerose possibilità di collegamento per l'assemblaggio di profilati di supporto.

L'ampia varietà di tipi di giunti è dovuta alle diverse esigenze applicative:

- ▶ ad angolo retto
- ▶ ad angolo variabile
- ▶ interni
- ▶ resistenti alla torsione
- ▶ a prova di vibrazioni
- ▶ con o senza lavorazione dei profilati

Se vi occorre un profilato lavorato, potete acquistarlo già pronto per il montaggio.

Selezionando il numero di materiale corrispondente riceverete il profilato tagliato senza bave oppure anche completamente lavorato con fresature, fori o filettature. In questo modo non correte rischi e la vostra produzione viene semplificata.

Per chi desidera effettuare la lavorazione in proprio, ecco alcune indicazioni utili:

Sega e lama della sega

Lama per sega circolare per metallo segmentata, con riporto in metallo duro

Numero di denti: 92 o 96

Numero di giri: min. 2500/min

Lavorazione di fori centrali del profilato

Generalmente le filettature possono essere eseguite direttamente per rullatura o per maschiatura, tuttavia le lamature facilitano la produzione. I fori centrali dei profilati sono realizzati per i processi di produzione di filettature seguenti.

Filettatura	Lavorazione	Note
M6	Rullatura	-
M8	Rullatura	-
M12	Maschiatura	-
M16	Rullatura	preforatura parziale

Dispositivi di foratura

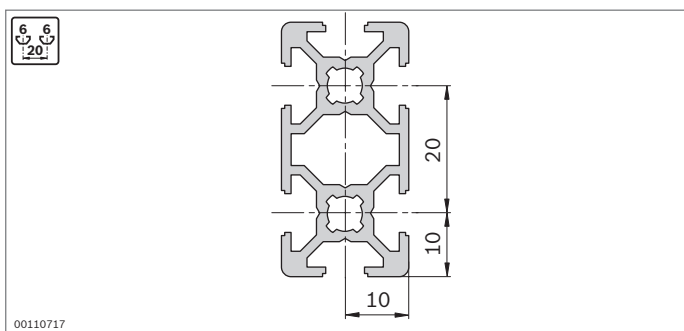
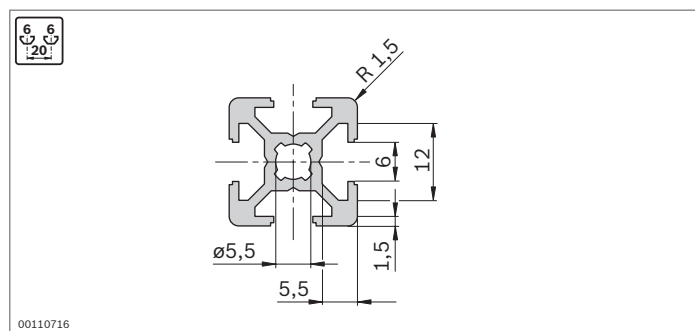
Nel capitolo Utensili sono riportati i dispositivi di foratura utili per le lavorazioni standard di Rexroth (pag. 14-2).

Profilati con scanalatura di 6 mm

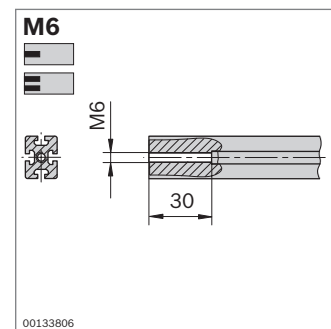
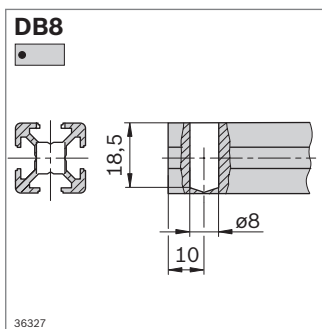
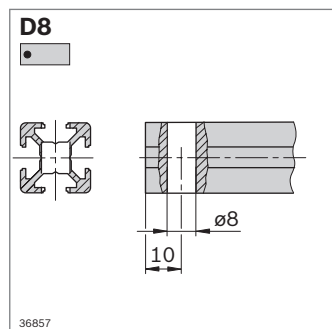
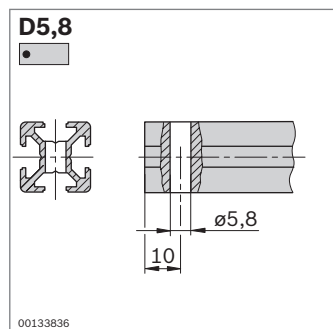
Profilati con scanalatura di 6 mm per strutture leggere come stativi e installazioni di laboratorio.

I profilati 20x40 e 20x60 sono particolarmente adatti per il rinforzo, il profilato 20x40x40 per la costruzione di vetrine, scaffali e recinzioni di protezione.

Scanalatura, misura modulare, foro centrale



Lavorazione dei profilati



Lunghezza minima profilati (mm) con lavorazioni standard dei profilati su uno o due lati secondo Quick & Easy

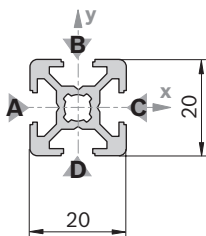
	-	M6	D5,8	D8/DB8
-	50	50	50	50
M6	50	70	50	70
D5,8	50	50	50	50
D8/DB8	50	70	50	50

Lunghezze profilati massime ridotte $L_{max i}$ in caso di lavorazione personalizzata dei profilati

L_{max} (mm)	$L_{max i}$ (mm)
6070	5400
3000	2300
2000	1300

20x20

A = 1,6 cm²
 I_x = 0,7 cm⁴
 I_y = 0,7 cm⁴
 W_x = 0,7 cm³
 W_y = 0,7 cm³
 m = 0,4 kg/m



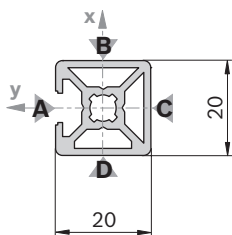
19168

Calotta di copertura	Colore	ESD	N.
20x20 (1x)	Grigio segnale	100	3 842 548 742
20x20 (1x)	Nero	20	3 842 548 743

Materiale: PP

20x20 1N

A = 1,9 cm²
 I_x = 0,8 cm⁴
 I_y = 0,8 cm⁴
 W_x = 0,8 cm³
 W_y = 0,8 cm³
 m = 0,5 kg/m

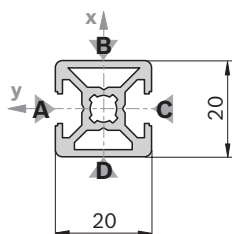


19169

Calotta di copertura: vedi 20x20

20x20 2N

A = 1,8 cm²
 I_x = 0,7 cm⁴
 I_y = 0,8 cm⁴
 W_x = 0,7 cm³
 W_y = 0,8 cm³
 m = 0,5 kg/m



19170

Calotta di copertura: vedi 20x20

20x20	L (mm)	N.
1 pezzo	50 ... 3000	3 842 992 888 / L
1 pezzo M6	50 ... 3000	3 842 993 230 / L
1 pezzo M6-M6	70 ... 3000	3 842 993 231 / L
1 pezzo M6-D8	70 ... 3000	3 842 993 494 / L
1 pezzo D8	50 ... 3000	3 842 993 493 / L
1 pezzo D8-D8	50 ... 3000	3 842 993 495 / L
1 pezzo D8-D8V	50 ... 3000	3 842 993 496 / L
20 pezzi	3000	3 842 517 179

Quick & Easy (pag. 2-7, vedi pagine ripiegabili)

20x20	N.
3 842 993 694 / ...	
Lunghezza L (mm)	50 ... 3000
Lavorazione standard dei profilati (osservare la lunghezza minima, pag. 2-10)	M6 / D5,8 / D8 / DB8
Lavorazione personalizzata dei profilati (L _{max i} = 2300 mm)	DI / DIS / MT / MTS / MI / MIS / DG ¹⁾

¹⁾ DG_{max} = 45°; L_{min1} / L_{min2} = 335 / 370 mm

20x20 1N	L (mm)	N.
1 pezzo	50 ... 3000	3 842 993 421 / L
20 pezzi	3000	3 842 536 475

Quick & Easy (pag. 2-7, vedi pagine ripiegabili)

20x20 1N	N.
3 842 993 690 / ...	
Lunghezza L (mm)	50 ... 3000
Lavorazione standard dei profilati (osservare la lunghezza minima, pag. 2-10)	M6 / D5,8 / D8 / DB8
Lavorazione personalizzata dei profilati (L _{max i} = 2300 mm)	DI / DIS / MT / MTS / MI / MIS / DG ¹⁾

¹⁾ DG_{max} = 45°; L_{min1} / L_{min2} = 335 / 370 mm

20x20 2N	L (mm)	N.
1 pezzo	50 ... 3000	3 842 993 422 / L
20 pezzi	3000	3 842 536 478

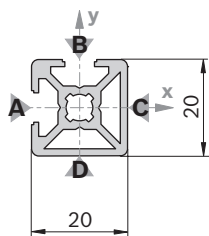
Quick & Easy (pag. 2-7, vedi pagine ripiegabili)

20x20 2N	N.
3 842 993 691 / ...	
Lunghezza L (mm)	50 ... 3000
Lavorazione standard dei profilati (osservare la lunghezza minima, pag. 2-10)	M6 / D5,8 / D8 / DB8
Lavorazione personalizzata dei profilati (L _{max i} = 2300 mm)	DI / DIS / MT / MTS / MI / MIS / DG ¹⁾

¹⁾ DG_{max} = 45°; L_{min1} / L_{min2} = 335 / 370 mm

20x20 2NVS

A = 1,8 cm²
 $I_x = 0,7 \text{ cm}^4$
 $I_y = 0,7 \text{ cm}^4$
 $W_x = 0,7 \text{ cm}^3$
 $W_y = 0,7 \text{ cm}^3$
 m = 0,5 kg/m



19171

Calotta di copertura: vedi 20x20

20x20 2NVS		L (mm)	N.
1 pezzo		50 ... 3000	3 842 992 924 / L
20 pezzi		3000	3 842 519 658

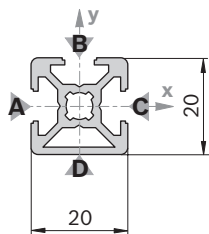
Quick & Easy (pag. 2-7, vedi pagine ripiegabili)

20x20 2NVS		3 842 993 692 /	
Lunghezza L (mm)		50 ... 3000	
Lavorazione standard dei profilati (osservare la lunghezza minima, pag. 2-10)		M6 / D5,8 / D8 / DB8	
Lavorazione personalizzata dei profilati ($L_{max i} = 2300 \text{ mm}$)		DI / DIS / MT / MTS / MI / MIS / DG ¹⁾	

¹⁾ DG_{max} = 45°; L_{min1} / L_{min2} = 335 / 370 mm

20x20 3N

A = 1,7 cm²
 $I_x = 0,7 \text{ cm}^4$
 $I_y = 0,8 \text{ cm}^4$
 $W_x = 0,7 \text{ cm}^3$
 $W_y = 0,7 \text{ cm}^3$
 m = 0,5 kg/m



19172

Calotta di copertura: vedi 20x20

20x20 3N		L (mm)	N.
1 pezzo		50 ... 3000	3 842 992 889 / L
20 pezzi		3000	3 842 517 180

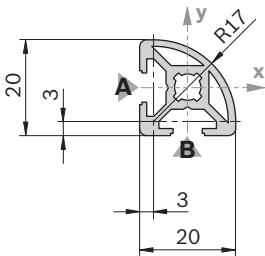
Quick & Easy (pag. 2-7, vedi pagine ripiegabili)

20x20 3N		3 842 993 693 / ...	
Lunghezza L (mm)		50 ... 3000	
Lavorazione standard dei profilati (osservare la lunghezza minima, pag. 2-10)		M6 / D5,8 / D8 / DB8	
Lavorazione personalizzata dei profilati ($L_{max i} = 2300 \text{ mm}$)		DI / DIS / MT / MTS / MI / MIS / DG ¹⁾	

¹⁾ DG_{max} = 45°; L_{min1} / L_{min2} = 335 / 370 mm

20x20 R

A = 1,6 cm²
 $I_x = 0,6 \text{ cm}^4$
 $I_y = 0,6 \text{ cm}^4$
 $W_x = 0,5 \text{ cm}^3$
 $W_y = 0,5 \text{ cm}^3$
 m = 0,4 kg/m



19173

Materiale:

PP

20x20 R		L (mm)	N.
1 pezzo		50 ... 3000	3 842 992 890 / L
20 pezzi		3000	3 842 517 183

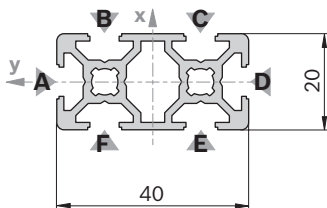
Quick & Easy (pag. 2-7, vedi pagine ripiegabili)

20x20 R		3 842 993 695 /	
Lunghezza L (mm)		50 ... 3000	
Lavorazione standard dei profilati (osservare la lunghezza minima, pag. 2-10)		M6	
Lavorazione personalizzata dei profilati ($L_{max i} = 2300 \text{ mm}$)		—	

Calotta di copertura	Colore	ESD	N.
20x20 R (1x)	Grigio segnale	20	3 842 548 826
20x20 R (1x)	Nero	20	3 842 548 827

20x40

A = 2,9 cm²
 I_x = 4,6 cm⁴
 I_y = 1,2 cm⁴
 W_x = 2,5 cm³
 W_y = 1,4 cm³
 m = 0,8 kg/m



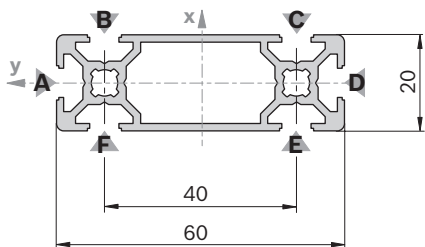
19174

Calotta di copertura	Colore	ESD	N.
20x20 (2x)	Grigio segnale	100	3 842 548 742
20x20 (2x)	Nero	20	3 842 548 743

Materiale: PP

20x60

A = 3,5 cm²
 I_x = 14,2 cm⁴
 I_y = 1,7 cm⁴
 W_x = 4,7 cm³
 W_y = 1,7 cm³
 m = 0,9 kg/m



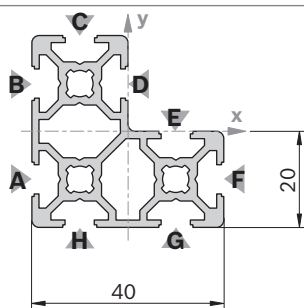
19175

Calotta di copertura	Colore	ESD	N.
20x60 (1x)	Grigio segnale	20	3 842 548 828
20x60 (1x)	Nero	20	3 842 548 829

Materiale: PP

20x40x40

A = 4,2 cm²
 I_x = 6,0 cm⁴
 I_y = 6,0 cm⁴
 W_x = 2,6 cm³
 W_y = 2,6 cm³
 m = 1,1 kg/m



19176

Calotta di copertura	Colore	ESD	N.
20x20 (3x)	Grigio segnale	100	3 842 548 742
20x20 (3x)	Nero	20	3 842 548 743

Materiale: PP

20x40	L (mm)	N.
1 pezzo	50 ... 3000	3 842 992 891 / L
1 pezzo D8	50 ... 3000	3 842 993 497 / L
1 pezzo D8 : D8	50 ... 3000	3 842 993 499 / L
1 pezzo D8 : D8V	50 ... 3000	3 842 993 500 / L
1 pezzo D8V	50 ... 3000	3 842 993 498 / L
1 pezzo D8V : D8V	50 ... 3000	3 842 993 501 / L
24 pezzi	3000	3 842 537 816

Lavorazione dei profilati: D8: nelle scanalature B/F, C/E
 D8V: nelle scanalature A/D

Quick & Easy (pag. 2-7, vedi pagine ripiegabili)

20x40	3 842 993 696 / ...
Lunghezza L (mm)	50 ... 3000
Lavorazione standard dei profilati (osservare la lunghezza minima, pag. 2-10)	M6 / D5,8 / D8 / DB8
Lavorazione personalizzata dei profilati (L _{max i} = 2300 mm)	DI / DIS / MT / MTS / MI / MIS / DG ¹⁾

¹⁾ DG_{max} = 45°; L_{min1} / L_{min2} = 370 / 440 mm

20x60	L (mm)	N.
1 pezzo	50 ... 3000	3 842 992 992 / L
16 pezzi	3000	3 842 537 819

Quick & Easy (pag. 2-7, vedi pagine ripiegabili)

20x60	3 842 993 698 / ...
Lunghezza L (mm)	50 ... 3000
Lavorazione standard dei profilati (osservare la lunghezza minima, pag. 2-10)	M6 / D5,8 (B,C,E,F) ¹⁾ / D8 (B,C,E,F) ¹⁾ / DB8
Lavorazione personalizzata dei profilati (L _{max i} = 2300 mm)	DI / DIS / MT / MTS / MI / MIS / DG ²⁾

¹⁾ Nelle scanalature indicate

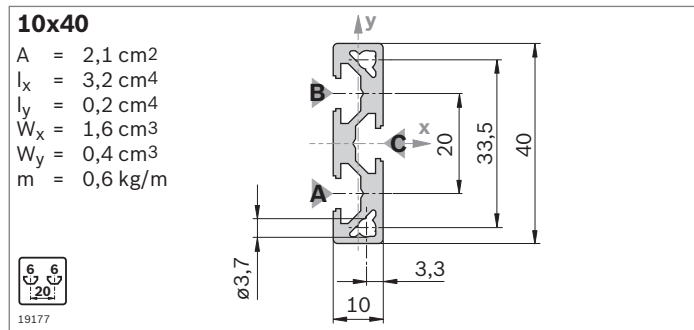
²⁾ DG_{max} = 45°; L_{min1} / L_{min2} = 404 / 508 mm

20x40x40	L (mm)	N.
1 pezzo	50 ... 3000	3 842 992 991 / L
16 pezzi	3000	3 842 537 818

Quick & Easy (pag. 2-7, vedi pagine ripiegabili)

20x40x40	3 842 993 697 / ...
Lunghezza L (mm)	50 ... 3000
Lavorazione standard dei profilati (osservare la lunghezza minima, pag. 2-10)	M6 / D5,8 / D8 / DB8
Lavorazione personalizzata dei profilati (L _{max i} = 2300 mm)	DI / DIS / MT / MTS / MI / MIS / DG ¹⁾

¹⁾ DG_{max} = 45°; L_{min1} / L_{min2} = 370 / 440 mm



Calotta di copertura	Colore	ESD	N.
10x40 (1x)	Grigio segnale	20	3 842 548 766
10x40 (1x)	Nero	20	3 842 548 767

Materiale: PP

10x40	L (mm)	N.
1 pezzo	50 ... 3000	3 842 993 077 / L
10 pezzi	3000	3 842 526 817

Quick & Easy (pag. 2-7, vedi pagine ripiegabili)

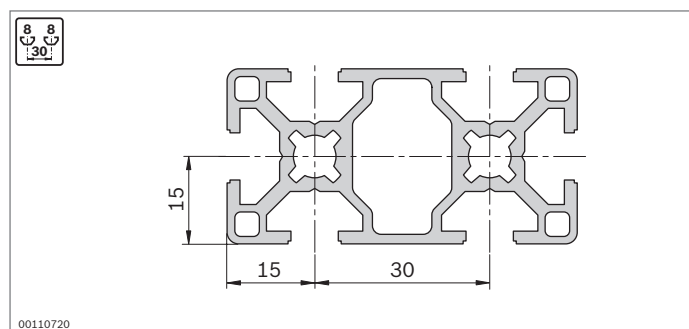
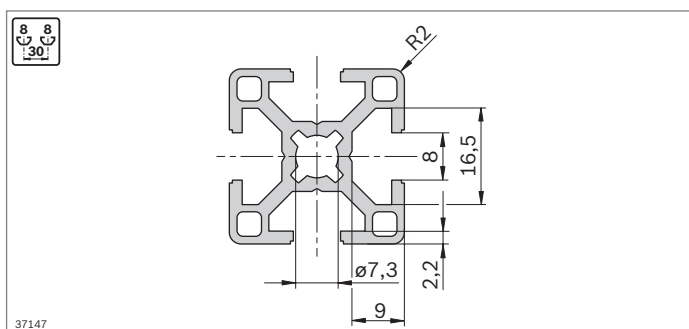
10x40	3 842 993 683 / ...
Lunghezza L (mm)	50 ... 3000
Lavorazione standard dei profilati	D5,8 / D8
(osservare la lunghezza minima, pag. 2-10)	
Lavorazione personalizzata dei profilati	—

Profilati con scanalatura di 8 mm

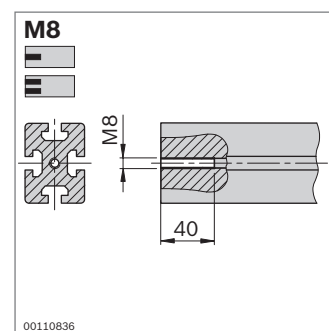
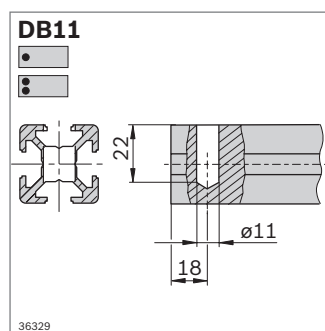
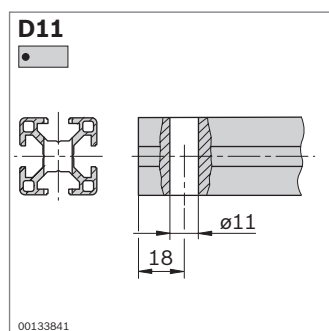
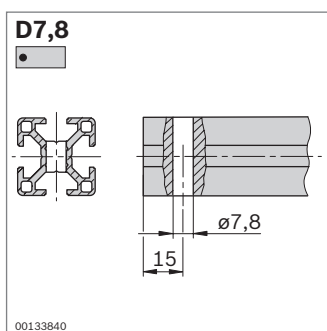
Profilati con scanalatura di 8 mm per carichi medi, come carrelli portamateriali, allestimenti leggeri, incastellature e pareti divisorie.

Il profilato 30x60x60 per la costruzione di vetrine e scaffali. Con i profilati raggiati si possono progettare coperture e calotte con un'estetica gradevole.

Scanalatura, misura modulare, foro centrale



Lavorazione dei profilati



Lunghezza minima profilati (mm) con lavorazioni standard dei profilati su uno o due lati secondo Quick & Easy

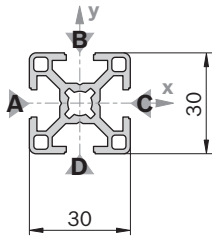
	-	M8	D7,8	D11/DB11
-	50	50	50	50
M8	50	80	62	70
D7,8	50	62	60	50
D11/DB11	50	70	50	60

Lunghezze profilati massime ridotte L_{max i} in caso di lavorazione personalizzata dei profilati

L _{max} (mm)	L _{max i} (mm)
6070	5400
3000	2300
2000	1300

30x30

A = 3,1 cm²
 I_x = 2,8 cm⁴
 I_y = 2,8 cm⁴
 W_x = 1,8 cm³
 W_y = 1,8 cm³
 m = 0,9 kg/m



19178

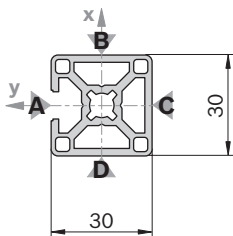
Calotta di copertura	Colore	ESD	N.
30x30 (1x)	Grigio segnale	100	3 842 548 744
30x30 (1x)	Nero	20	3 842 548 745
Materiale:		PP	

Calotta di copertura con foro	Colore	ESD	N.
30x30 (1x)	Grigio segnale	20	3 842 548 774
30x30 (1x)	Nero	20	3 842 548 775
Materiale:		PP	

Calotta di copertura ZN	ESD	N.	FS
30x30-ZN	20	3 842 518 204	FS1
Materiale:		Calotta di copertura: Zinco pressofuso Materiale di fissaggio: acciaio; zincato	

30x30 1N

A = 3,7 cm²
 I_x = 3,1 cm⁴
 I_y = 3,5 cm⁴
 W_x = 2,0 cm³
 W_y = 2,3 cm³
 m = 1,0 kg/m

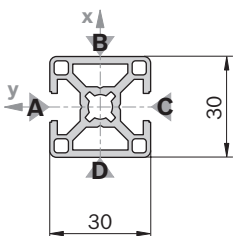


19179

Calotta di copertura: vedi 30x30

30x30 2N

A = 3,5 cm²
 I_x = 2,8 cm⁴
 I_y = 3,5 cm⁴
 W_x = 2,1 cm³
 W_y = 2,7 cm³
 m = 1,0 kg/m



19180

Calotta di copertura: vedi 30x30

30x30	L (mm)	N.
1 pezzo	50 ... 6070	3 842 990 720 / L
1 pezzo M8	50 ... 6000	3 842 990 721 / L
1 pezzo M8-M8	80 ... 6000	3 842 990 723 / L
1 pezzo M8-D11	70 ... 6000	3 842 990 724 / L
1 pezzo D7,8-D7,8	60 ... 6000	3 842 992 965 / L
1 pezzo D11	50 ... 6000	3 842 990 722 / L
1 pezzo D11-D11	60 ... 6000	3 842 990 725 / L
1 pezzo D11-D11V	60 ... 6000	3 842 990 726 / L
20 pezzi	6070	3 842 557 206

Quick & Easy (pag. 2-7, vedi pagine ripiegabili)

30x30	3 842 993 703 / ...
Lunghezza L (mm)	50 ... 6070
Lavorazione personalizzata dei profilati (L _{max} = 6000 mm)	M8 / D7,8 / D11 / DB11
(osservare la lunghezza minima, pag. 2-15)	
Lavorazione personalizzata dei profilati (L _{max i} = 5400 mm)	DI / DIS / MT / MTS / MI / MIS / DG ¹⁾

¹⁾ DG_{max} = 45°; L_{min1} / L_{min2} = 352 / 404 mm

FS1



30x30 1N	L (mm)	N.
1 pezzo	50 ... 6070	3 842 992 397 / L
20 pezzi	6070	3 842 557 208

Quick & Easy (pag. 2-7, vedi pagine ripiegabili)

30x30 1N	3 842 993 704 / ...
Lunghezza L (mm)	50 ... 6070
Lavorazione personalizzata dei profilati (L _{max} = 6000 mm)	M8 / D7,8 / D11 / DB11
(osservare la lunghezza minima, pag. 2-15)	
Lavorazione personalizzata dei profilati (L _{max i} = 5400 mm)	DI / DIS / MT / MTS / MI / MIS / DG ¹⁾

¹⁾ DG_{max} = 45°; L_{min1} / L_{min2} = 352 / 404 mm

30x30 2N	L (mm)	N.
1 pezzo	50 ... 6070	3 842 992 399 / L
20 pezzi	6070	3 842 557 220

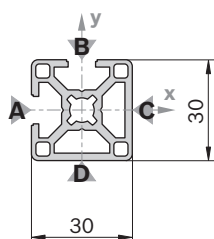
Quick & Easy (pag. 2-7, vedi pagine ripiegabili)

30x30 2N	3 842 993 705 / ...
Lunghezza L (mm)	50 ... 6070
Lavorazione personalizzata dei profilati (L _{max} = 6000 mm)	M8 / D7,8 / D11 / DB11
(osservare la lunghezza minima, pag. 2-15)	
Lavorazione personalizzata dei profilati (L _{max i} = 5400 mm)	DI / DIS / MT / MTS / MI / MIS / DG ¹⁾

¹⁾ DG_{max} = 45°; L_{min1} / L_{min2} = 352 / 404 mm

30x30 2NVS

$A = 3,5 \text{ cm}^2$
 $I_x = 3,1 \text{ cm}^4$
 $I_y = 3,1 \text{ cm}^4$
 $W_x = 2,0 \text{ cm}^3$
 $W_y = 2,0 \text{ cm}^3$
 $m = 1,0 \text{ kg/m}$



19181

Calotta di copertura: vedi 30x30

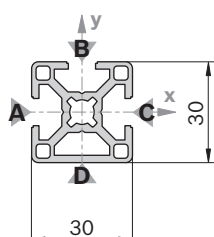
30x30 2NVS	L (mm)	N.
1 pezzo	50 ... 6070	3 842 992 398 / L
20 pezzi	6070	3 842 557 209

Quick & Easy (pag. 2-7, vedi pagine ripiegabili)

30x30 2NVS	3 842 993 706 / ...
Lunghezza L (mm)	50 ... 6070
Lavorazione personalizzata dei profilati ($L_{\max} = 6000 \text{ mm}$) (osservare la lunghezza minima, pag. 2-15)	M8 / D7,8 / D11 / DB11
Lavorazione personalizzata dei profilati ($L_{\max i} = 5400 \text{ mm}$)	DI / DIS / MT / MTS / MI / MIS / DG ¹⁾

¹⁾ $DG_{\max} = 45^\circ$; $L_{\min 1} / L_{\min 2} = 352 / 404 \text{ mm}$
30x30 3N

$A = 3,3 \text{ cm}^2$
 $I_x = 3,1 \text{ cm}^4$
 $I_y = 2,8 \text{ cm}^4$
 $W_x = 2,3 \text{ cm}^3$
 $W_y = 2,1 \text{ cm}^3$
 $m = 0,9 \text{ kg/m}$



19182

Calotta di copertura: vedi 30x30

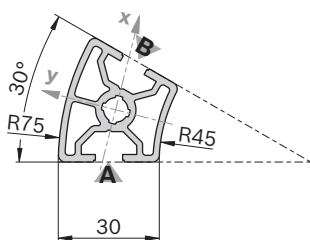
30x30 3N	L (mm)	N.
1 pezzo	50 ... 6070	3 842 992 400 / L
20 pezzi	6070	3 842 557 221

Quick & Easy (pag. 2-7, vedi pagine ripiegabili)

30x30 3N	3 842 993 707 / ...
Lunghezza L (mm)	50 ... 6070
Lavorazione personalizzata dei profilati ($L_{\max} = 6000 \text{ mm}$) (osservare la lunghezza minima, pag. 2-15)	M8 / D7,8 / D11 / DB11
Lavorazione personalizzata dei profilati ($L_{\max i} = 5400 \text{ mm}$)	DI / DIS / MT / MTS / MI / MIS / DG ¹⁾

¹⁾ $DG_{\max} = 45^\circ$; $L_{\min 1} / L_{\min 2} = 352 / 404 \text{ mm}$
30x30°

$A = 3,7 \text{ cm}^2$
 $I_x = 3,5 \text{ cm}^4$
 $I_y = 3,6 \text{ cm}^4$
 $W_x = 2,0 \text{ cm}^3$
 $W_y = 1,9 \text{ cm}^3$
 $m = 1,0 \text{ kg/m}$



19183

30x30°	L (mm)	N.
1 pezzo	50 ... 6070	3 842 993 010 / L
20 pezzi	6070	3 842 557 951

Quick & Easy (pag. 2-7, vedi pagine ripiegabili)

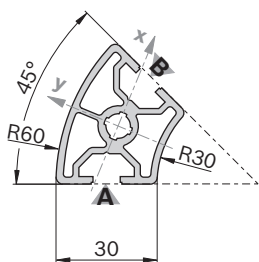
30x30°	3 842 993 708 / ...
Lunghezza L (mm)	50 ... 6070
Lavorazione personalizzata dei profilati ($L_{\max} = 6000 \text{ mm}$) (osservare la lunghezza minima, pag. 2-15)	M8
Lavorazione personalizzata dei profilati	—

Calotta di copertura	Colore	ESD	N.
30x30° (1x)	Grigio segnale	20	3 842 551 008
30x30° (1x)	Nero	20	3 842 551 009

Materiale: PP

30x45°

$A = 4,0 \text{ cm}^2$
 $I_x = 3,6 \text{ cm}^4$
 $I_y = 5,1 \text{ cm}^4$
 $W_x = 2,1 \text{ cm}^3$
 $W_y = 2,3 \text{ cm}^3$
 $m = 1,1 \text{ kg/m}$



19184

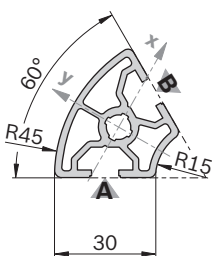
Calotta di copertura	Colore	ESD	N.
30x45° (1x)	Grigio segnale	20	3 842 551 010
30x45° (1x)	Nero	20	3 842 551 011

Materiale:

PP

30x60°

$A = 3,6 \text{ cm}^2$
 $I_x = 3,0 \text{ cm}^4$
 $I_y = 4,1 \text{ cm}^4$
 $W_x = 1,7 \text{ cm}^3$
 $W_y = 1,9 \text{ cm}^3$
 $m = 1,0 \text{ kg/m}$



19185

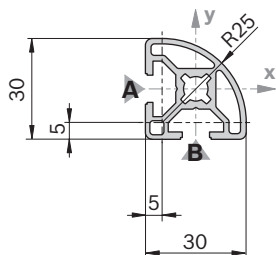
Calotta di copertura	Colore	ESD	N.
30x60° (1x)	Grigio segnale	20	3 842 551 012
30x60° (1x)	Nero	20	3 842 551 013

Materiale:

PP

30x30 R

$A = 2,9 \text{ cm}^2$
 $I_x = 2,3 \text{ cm}^4$
 $I_y = 2,3 \text{ cm}^4$
 $W_x = 1,4 \text{ cm}^3$
 $W_y = 1,4 \text{ cm}^3$
 $m = 0,8 \text{ kg/m}$



19186

Calotta di copertura	Colore	ESD	N.
30x30 R (1x)	Grigio segnale	20	3 842 548 776
30x30 R (1x)	Nero	20	3 842 548 777

Materiale:

PP

30x45°	L (mm)	N.
1 pezzo	50 ... 6070	3 842 993 011 / L
20 pezzi	6070	3 842 557 952

Quick & Easy (pag. 2-7, vedi pagine ripiegabili)

30x45°	3 842 993 711 / ...
Lunghezza L (mm)	50 ... 6070
Lavorazione personalizzata dei profilati	M8
($L_{\max} = 6000 \text{ mm}$)	(osservare la lunghezza minima, pag. 2-15)
Lavorazione personalizzata dei profilati	—

30x60°	L (mm)	N.
1 pezzo	50 ... 6070	3 842 993 012 / L
20 pezzi	6070	3 842 557 953

Quick & Easy (pag. 2-7, vedi pagine ripiegabili)

30x60°	3 842 993 714 / ...
Lunghezza L (mm)	50 ... 6070
Lavorazione personalizzata dei profilati	M8
($L_{\max} = 6000 \text{ mm}$)	(osservare la lunghezza minima, pag. 2-15)
Lavorazione personalizzata dei profilati	—

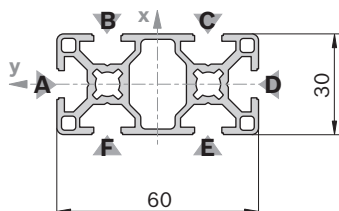
30x30 R	L (mm)	N.
1 pezzo	50 ... 6070	3 842 992 896 / L
20 pezzi	6070	3 842 557 947

Quick & Easy (pag. 2-7, vedi pagine ripiegabili)

30x30 R	3 842 993 709 / ...
Lunghezza L (mm)	50 ... 6070
Lavorazione personalizzata dei profilati	M8 / DB11
($L_{\max} = 6000 \text{ mm}$)	(Osservare la lunghezza minima, pag. 2-15)
Lavorazione personalizzata dei profilati	—

30x60

$A = 5,5 \text{ cm}^2$
 $I_x = 19,6 \text{ cm}^4$
 $I_y = 5,1 \text{ cm}^4$
 $W_x = 7,0 \text{ cm}^3$
 $W_y = 3,9 \text{ cm}^3$
 $m = 1,5 \text{ kg/m}$



19187

Calotta di copertura	Colore	ESD	N.
30x30 (2x)	Grigio segnale	100	3 842 548 744
30x60 (1x)	Grigio segnale	20	3 842 548 780
30x30 (2x)	Nero	20	3 842 548 745
30x60 (1x)	Nero	20	3 842 548 781

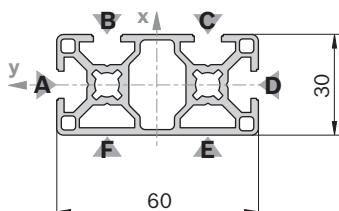
Materiale: PP

Calotta di copertura con foro	Colore	ESD	N.
30x30 (2x)	Grigio segnale	20	3 842 548 774
30x30 (2x)	Nero	20	3 842 548 775

Materiale: PP

30x60 4N

$A = 5,8 \text{ cm}^2$
 $I_x = 20,2 \text{ cm}^4$
 $I_y = 5,5 \text{ cm}^4$
 $W_x = 6,7 \text{ cm}^3$
 $W_y = 3,8 \text{ cm}^3$
 $m = 1,6 \text{ kg/m}$

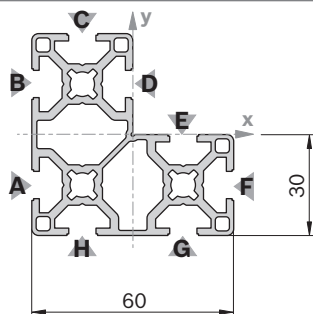


19188

Calotta di copertura: vedi 30x60

30x60x60

$A = 8,2 \text{ cm}^2$
 $I_x = 26,2 \text{ cm}^4$
 $I_y = 26,2 \text{ cm}^4$
 $W_x = 7,6 \text{ cm}^3$
 $W_y = 7,6 \text{ cm}^3$
 $m = 2,2 \text{ kg/m}$



19189

Calotta di copertura	Colore	ESD	N.
30x30 (3x)	Grigio segnale	100	3 842 548 744
30x30 (3x)	Nero	20	3 842 548 745

Materiale: PP

30x60	L (mm)	N.
1 pezzo	50 ... 6070	3 842 992 457 / L
1 pezzo M8	50 ... 6000	3 842 992 458 / L
1 pezzo M8	80 ... 6000	3 842 992 926 / L
1 pezzo D11	50 ... 6000	3 842 992 459 / L
1 pezzo D11	60 ... 6000	3 842 992 460 / L
1 pezzo D11	60 ... 6000	3 842 992 463 / L
1 pezzo D11V	60 ... 6000	3 842 992 462 / L
10 pezzi	6070	3 842 557 205

Lavorazione dei profilati: M8: In tutti i fori centrali
 D11: nelle scanalature B/F, C/E
 D11V: nelle scanalature A/D

Quick & Easy (pag. 2-7, vedi pagine ripiegabili)

30x60	3 842 993 712 / ...
Lunghezza L (mm)	50 ... 6070
Lavorazione personalizzata dei profilati ($L_{\max} = 6000 \text{ mm}$) (osservare la lunghezza minima, pag. 2-15)	M8 / D7,8 / D11 / DB11
Lavorazione personalizzata dei profilati ($L_{\max i} = 5400 \text{ mm}$)	DI / DIS / MT / MTS / MI / MIS / DG ¹⁾

¹⁾ $DG_{\max} = 45^\circ$; $L_{\min 1} / L_{\min 2} = 404 / 508 \text{ mm}$

30x60 4N	L (mm)	N.
1 pezzo	50 ... 6070	3 842 993 420 / L
10 pezzi	6070	3 842 536 472

Quick & Easy (pag. 2-7, vedi pagine ripiegabili)

30x60 4N	3 842 993 713 / ...
Lunghezza L (mm)	50 ... 6070
Lavorazione personalizzata dei profilati ($L_{\max} = 6000 \text{ mm}$) (osservare la lunghezza minima, pag. 2-15)	M8 / D7,8 / D11 / DB11
Lavorazione personalizzata dei profilati ($L_{\max i} = 5400 \text{ mm}$)	DI / DIS / MT / MTS / MI / MIS / DG ¹⁾

¹⁾ $DG_{\max} = 45^\circ$; $L_{\min 1} / L_{\min 2} = 404 / 508 \text{ mm}$

30x60x60	L (mm)	N.
1 pezzo	50 ... 6070	3 842 993 016 / L
20 pezzi	6070	3 842 557 241

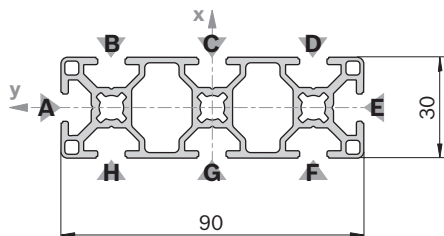
Quick & Easy (pag. 2-7, vedi pagine ripiegabili)

30x60x60	3 842 993 715 / ...
Lunghezza L (mm)	50 ... 6070
Lavorazione personalizzata dei profilati ($L_{\max} = 6000 \text{ mm}$) (osservare la lunghezza minima, pag. 2-15)	M8 / D7,8 / D11 / DB11
Lavorazione personalizzata dei profilati ($L_{\max i} = 5400 \text{ mm}$)	DI / DIS / MT / MTS / MI / MIS / DG ¹⁾

¹⁾ $DG_{\max} = 45^\circ$; $L_{\min 1} / L_{\min 2} = 404 / 508 \text{ mm}$

30x90

$A = 7,7 \text{ cm}^2$
 $I_x = 60,7 \text{ cm}^4$
 $I_y = 7,3 \text{ cm}^4$
 $W_x = 13,5 \text{ cm}^3$
 $W_y = 4,9 \text{ cm}^3$
 $m = 2,1 \text{ kg/m}$



Calotta di copertura	Colore	ESD	N.
30x30 (3x)	Grigio segnale	100	3 842 548 744
30x30 (3x)	Nero	20	3 842 548 745

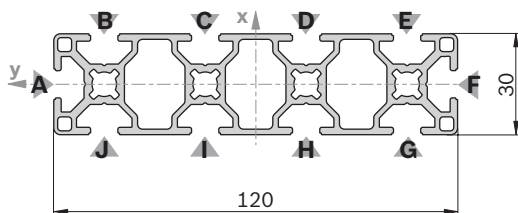
Materiale: PP

Calotta di copertura con foro	Colore	ESD	N.
30x30 (3x)	Grigio segnale	20	3 842 548 774
30x30 (3x)	Nero	20	3 842 548 775

Materiale: PP

30x120

$A = 9,9 \text{ cm}^2$
 $I_x = 136,3 \text{ cm}^4$
 $I_y = 9,6 \text{ cm}^4$
 $W_x = 22,7 \text{ cm}^3$
 $W_y = 6,4 \text{ cm}^3$
 $m = 2,7 \text{ kg/m}$



Calotta di copertura	Colore	ESD	N.
30x30 (4x)	Grigio segnale	100	3 842 548 744
30x60 (2x)	Grigio segnale	20	3 842 548 780
30x30 (4x)	Nero	20	3 842 548 745
30x60 (2x)	Nero	20	3 842 548 781

Materiale: PP

Calotta di copertura con foro	Colore	ESD	N.
30x30 (4x)	Grigio segnale	20	3 842 548 774
30x30 (4x)	Nero	20	3 842 548 775

Materiale: PP

30x90	L (mm)	N.
20 pezzi	6070	3 842 541 937

Quick & Easy (pag. 2-7, vedi pagine ripiegabili)

30x90	3 842 993 762 / ...
Lunghezza L (mm)	50 ... 6070
Lavorazione personalizzata dei profilati ($L_{max} = 6000 \text{ mm}$) (osservare la lunghezza minima, pag. 2-15)	M8 / D7,8 (B,C,D,F, G,H) ¹⁾ / D11 (B,C,D, F,G,H) ¹⁾ / DB11
Lavorazione personalizzata dei profilati ($L_{max i} = 5400 \text{ mm}$)	DI / DIS / MT / MTS / MI / MIS / DG ²⁾

¹⁾ Nelle scanalature indicate

²⁾ $DG_{max} = 45^\circ$; $L_{min1} / L_{min2} = 150 / 150 \text{ mm}$

30x120	L (mm)	N.
20 pezzi	6070	3 842 541 939

Quick & Easy (pag. 2-7, vedi pagine ripiegabili)

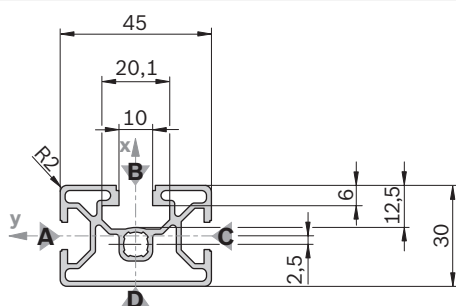
30x120	3 842 993 763 / ...
Lunghezza L (mm)	50 ... 6070
Lavorazione personalizzata dei profilati ($L_{max} = 6000 \text{ mm}$) (osservare la lunghezza minima, pag. 2-15)	M8 / D7,8 (B,C,D,E, G,H,I,J) ¹⁾ / D11 (B,C,D, E,G,H,I,J) ¹⁾ / DB11
Lavorazione personalizzata dei profilati ($L_{max i} = 5400 \text{ mm}$)	DI / DIS / MT / MTS / MI / MIS / DG ²⁾

¹⁾ Nelle scanalature indicate

²⁾ $DG_{max} = 45^\circ$; $L_{min1} / L_{min2} = 150 / 150 \text{ mm}$

30x45

$A = 4,0 \text{ cm}^2$
 $I_x = 8,1 \text{ cm}^4$
 $I_y = 3,9 \text{ cm}^4$
 $W_x = 3,9 \text{ cm}^3$
 $W_y = 2,9 \text{ cm}^3$
 $m = 1,1 \text{ kg/m}$

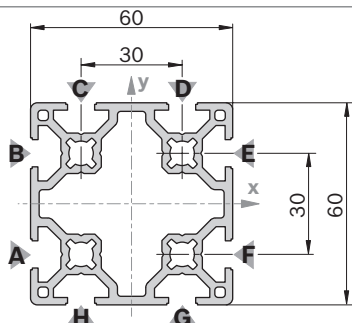


Calotta di copertura	Colore	ESD	N.
30x45 (1x)	Grigio segnale	20	3 842 548 778
30x45 (1x)	Nero	20	3 842 548 779

Materiale: PP

60x60 8N

$A = 9,8 \text{ cm}^2$
 $I_x = 39,7 \text{ cm}^4$
 $I_y = 39,7 \text{ cm}^4$
 $W_x = 13,2 \text{ cm}^3$
 $W_y = 13,2 \text{ cm}^3$
 $m = 2,6 \text{ kg/m}$

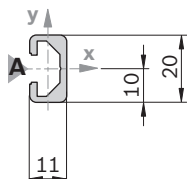


Calotta di copertura	Colore	ESD	N.
60x60 8N (1x)	Grigio segnale	20	3 842 551 046
60x60 8N (1x)	Nero	20	3 842 551 047

Materiale: PP

11x20

$A = 1,0 \text{ cm}^2$
 $I_x = 0,5 \text{ cm}^4$
 $I_y = 0,1 \text{ cm}^4$
 $W_x = 0,7 \text{ cm}^3$
 $W_y = 0,3 \text{ cm}^3$
 $m = 0,3 \text{ kg/m}$



Calotta di copertura	Colore	ESD	N.
11x20 (1x)	Grigio segnale	20	3 842 551 044
11x20 (1x)	Nero	20	3 842 551 045

Materiale: PP

30x45	L (mm)	N.
1 pezzo	50 ... 6070	3 842 992 430 / L
1 pezzo M8	50 ... 6000	3 842 992 431 / L
18 pezzi	6070	3 842 557 203

Quick & Easy (pag. 2-7, vedi pagine ripiegabili)

30x45	3 842 993 710 / ...
Lunghezza L (mm)	50 ... 6070
Lavorazione personalizzata dei profilati ($L_{\max} = 6000 \text{ mm}$)	M8 / D7,8 (A,C) ¹⁾ / D9,8 (B) ¹⁾ / D11 (A,C) ¹⁾ / DB11 / D17 (B) ¹⁾
Lavorazione personalizzata dei profilati ($L_{\max i} = 5400 \text{ mm}$)	DI / DIS / MT / MTS / MI / MIS / DG ²⁾

¹⁾ Nelle scanalature indicate

²⁾ $DG_{\max} = 45^\circ$; $L_{\min 1} / L_{\min 2} = 378 / 456 \text{ mm}$

60x60 8N	L (mm)	N.
1 pezzo	50 ... 6070	3 842 993 033 / L
20 pezzi	6070	3 842 535 176

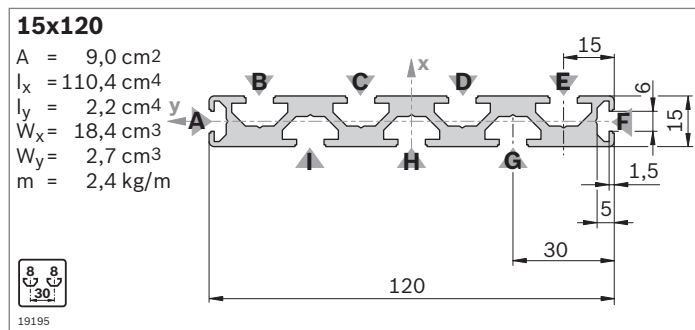
Quick & Easy (pag. 2-7, vedi pagine ripiegabili)

60x60 8N	3 842 993 669 / ...
Lunghezza L (mm)	50 ... 6070
Lavorazione personalizzata dei profilati ($L_{\max} = 6000 \text{ mm}$)	M8 / D7,8 / D11 / DB11 (osservare la lunghezza minima, pag. 2-15)
Lavorazione personalizzata dei profilati ($L_{\max i} = 5400 \text{ mm}$)	DI / DIS / MT / MTS / MI / MIS / DG ²⁾
²⁾ $DG_{\max} = 45^\circ$; $L_{\min 1} / L_{\min 2} = 404 / 508 \text{ mm}$	

11x20	L (mm)	N.
1 pezzo	50 ... 2000	3 842 992 476 / L
10 pezzi	2000	3 842 513 581

Quick & Easy (pag. 2-7, vedi pagine ripiegabili)

11x20	3 842 993 688 / ...
Lunghezza L (mm)	50 ... 2000
Lavorazione standard dei profilati (osservare la lunghezza minima, pag. 2-15)	D7,8 / D11
Lavorazione personalizzata dei profilati	—



Calotta di copertura	Colore	ESD	N.
15x120 (1x)	Grigio segnale	20	3 842 548 768
15x120 (1x)	Nero	20	3 842 548 769

Materiale: PP

15x120	L (mm)	N.
1 pezzo	50 ... 3000	3 842 993 078 / L
10 pezzi	3000	3 842 537 821

Quick & Easy (pag. 2-7, vedi pagine ripiegabili)

15x120	3 842 993 684 / ...
Lunghezza L (mm)	80 ... 3000
Lavorazione standard dei profilati	D7,8 (B,C,D,E,G,H,I) ¹⁾ /
(osservare la lunghezza minima, pag. 2-15)	D11 (B,C,D,E,G,H,I) ¹⁾
Lavorazione personalizzata dei profilati	DI / DIS / MT / MTS /
(L _{max i} = 2300 mm)	MI / MIS

¹⁾ Nelle scanalature indicate

Profilati con scanalatura di 10 mm

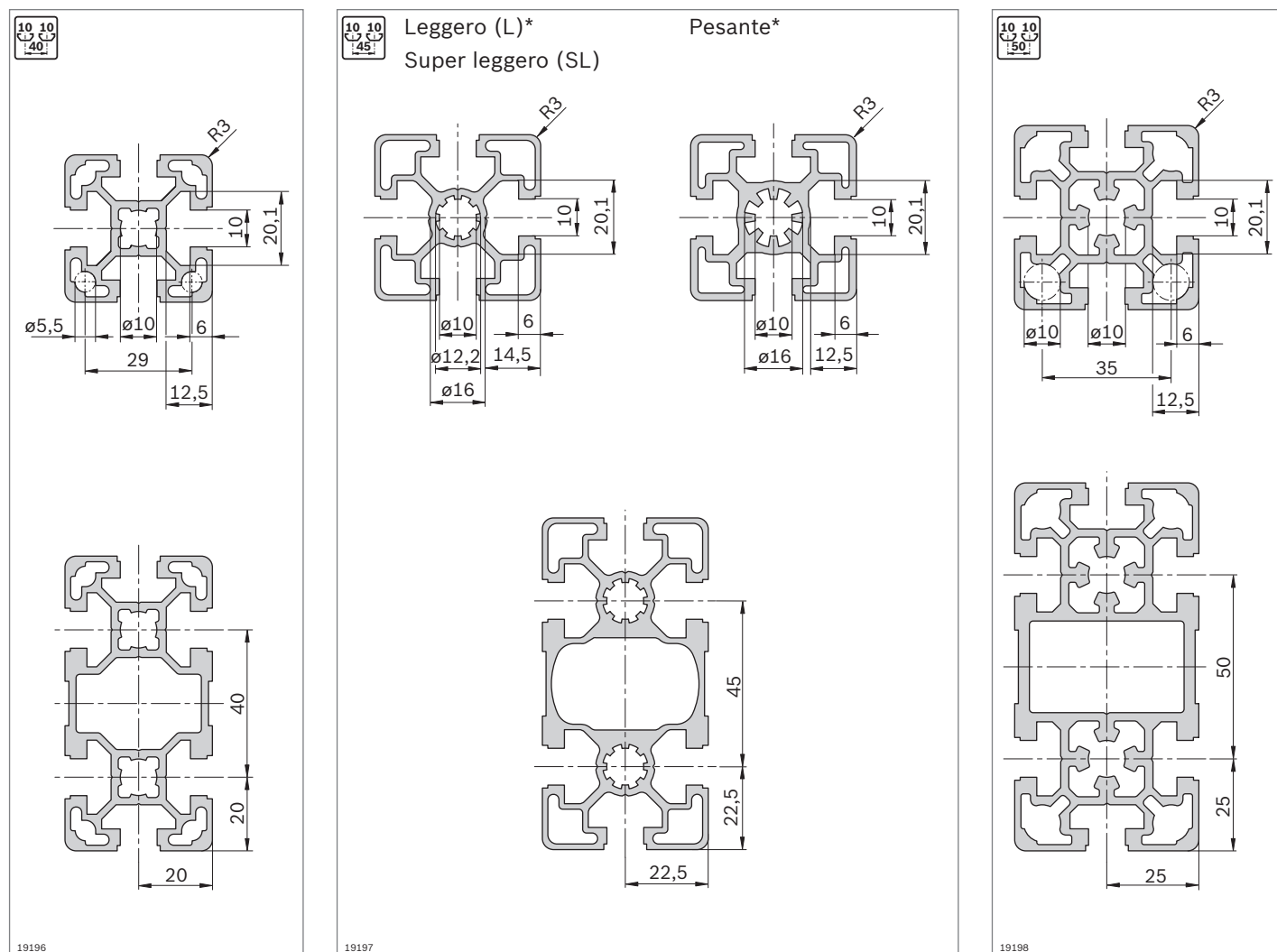
Il sistema modulare di profilati Rexroth con scanalatura di 10 mm nelle misure modulari 40 mm, 45 mm, 50 mm e 60 mm copre l'intera gamma di profilati comuni sui mercati di tutto il mondo.

I profilati ...L con scanalatura di 10 mm (misure modulari

40 mm, 45 mm e 50 mm, ad es. 50x50L) offrono elevati valori di resistenza con un minore impiego di materiale grazie a una costruzione ottimizzata al computer.

Avrete così a disposizione un'alternativa conveniente e stabile per costruire ad es. tavoli, dispositivi di protezione o incastellature.

Scanalatura, misura modulare, foro centrale



*) I seguenti profilati a L hanno una scanalatura a geometria "pesante":
 45x90x90L; 45x90x90L 4N; 90x90L; 90x90L 4N; 90x90L 4NVS; 90x180L

Lunghezza minima profilati (mm) con lavorazioni standard dei profilati su uno o due lati secondo Quick & Easy

	-	M12	M16	D9,8	D17/DB17	F1
-	50	60	120	50	60	60
M12	60	110	180	90	90	110
M16	120	180	240	150	170	170
D9,8	50	90	150	80	70	90
D17/DB17	60	90	170	70	80	90
F1	60	110	170	90	90	80

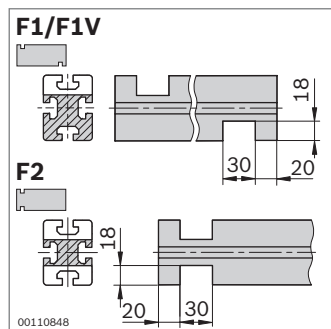
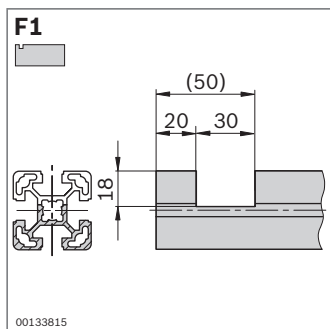
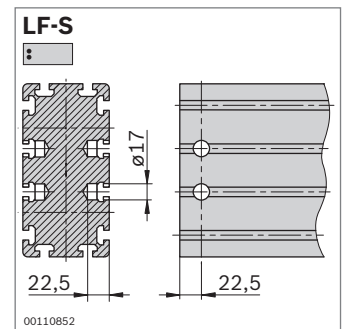
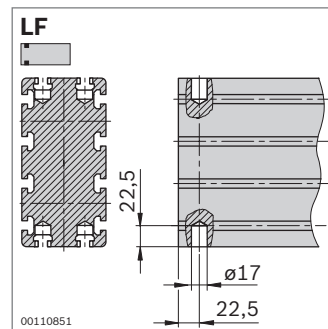
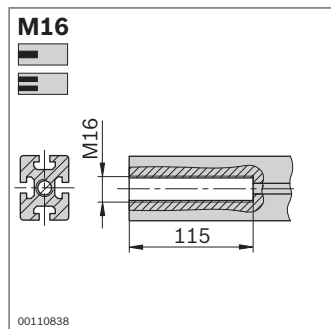
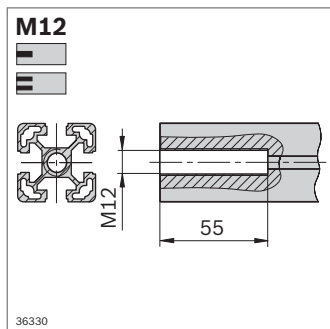
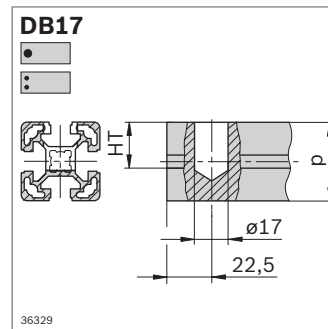
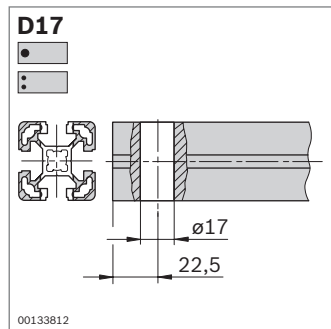
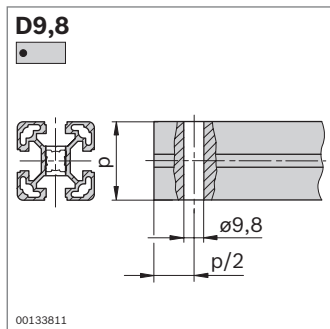
Per applicazioni con carichi elevati consigliamo profilati con scanalatura da 10 mm particolarmente stabile, ad es. per banchi da lavoro, allestimenti, incastellature per macchine, carrelli di trasporto, cabine di protezione e sistemi di manipolazione pesanti.

Lunghezze profilati massime ridotte $L_{max i}$ in caso di lavorazione personalizzata dei profilati

L_{max} (mm)	$L_{max i}$ (mm)
6070	5400
3000	2300
2000	1300

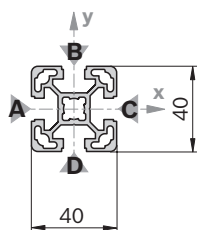
Grazie all'esecuzione particolarmente robusta questa scanalatura permette collegamenti ad alta resistenza.

Lavorazione dei profilati



40x40L

$A = 5,6 \text{ cm}^2$
 $I_x = 9,1 \text{ cm}^4$
 $I_y = 9,1 \text{ cm}^4$
 $W_x = 4,5 \text{ cm}^3$
 $W_y = 4,5 \text{ cm}^3$
 $m = 1,5 \text{ kg/m}$



19199

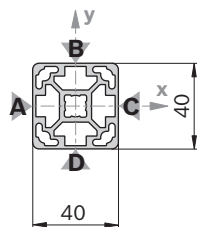
Calotta di copertura	Colore	ESD	N.
40x40 (1x)	Grigio segnale	100	3 842 548 746
40x40 (1x)	Nero	20	3 842 548 747
Materiale:		PP	

Calotta di copertura con foro	Colore	ESD	N.
40x40 (1x)	Grigio segnale	20	3 842 548 782
40x40 (1x)	Nero	20	3 842 548 783
Materiale:		PP	

Calotta di copertura ZN	ESD	N.	FS
40x40-ZN	20	3 842 541 807	FS2
Materiale:		Calotta di copertura: Zinco pressofuso Materiale di fissaggio: acciaio; zincato	

40x40L ON

$A = 6,3 \text{ cm}^2$
 $I_x = 10,4 \text{ cm}^4$
 $I_y = 10,4 \text{ cm}^4$
 $W_x = 5,2 \text{ cm}^3$
 $W_y = 5,2 \text{ cm}^3$
 $m = 1,7 \text{ kg/m}$

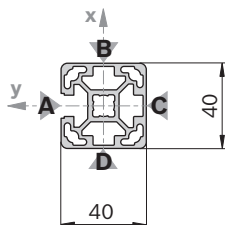


19200

Calotta di copertura: vedi 40x40

40x40L 1N

$A = 6,1 \text{ cm}^2$
 $I_x = 9,8 \text{ cm}^4$
 $I_y = 10,3 \text{ cm}^4$
 $W_x = 4,7 \text{ cm}^3$
 $W_y = 5,1 \text{ cm}^3$
 $m = 1,7 \text{ kg/m}$



19201

Calotta di copertura: vedi 40x40

40x40L	L (mm)	N.
1 pezzo	50 ... 6070	3 842 993 120 / L
1 pezzo M12	60 ... 6000	3 842 993 121 / L
1 pezzo M12 M12	110 ... 6000	3 842 993 122 / L
1 pezzo M12 D17	90 ... 6000	3 842 993 123 / L
1 pezzo D17	60 ... 6000	3 842 993 124 / L
1 pezzo D17 D17	80 ... 6000	3 842 993 125 / L
1 pezzo D17 D17V	80 ... 6000	3 842 993 126 / L
1 pezzo D9,8 D9,8	80 ... 6000	3 842 993 129 / L
20 pezzi	6070	3 842 529 339

Quick & Easy (pag. 2-7, vedi pagine ripiegabili)

40x40L	3 842 993 724 / ...
Lunghezza L (mm)	50 ... 6070
Lavorazione personalizzata dei profilati ($L_{max} = 6000 \text{ mm}$) (osservare la lunghezza minima, pag. 2-24)	M12 / D9,8 / D17 / DB17 / F1 (A) ¹⁾
Lavorazione personalizzata dei profilati ($L_{max i} = 5400 \text{ mm}$)	DI / DIS / MT / MTS / MI / MIS / DG ²⁾

¹⁾ Nelle scanalature indicate

²⁾ $DG_{max} = 45^\circ$; $L_{min1} / L_{min2} = 370 / 440 \text{ mm}$
FS2

 DIN 7991
M6x16

40x40L ON	L (mm)	N.
20 pezzi	6070	3 842 540 954

Quick & Easy (pag. 2-7, vedi pagine ripiegabili)

40x40L ON	3 842 993 760 / ...
Lunghezza L (mm)	50 ... 6070
Lavorazione personalizzata dei profilati ($L_{max} = 6000 \text{ mm}$) (osservare la lunghezza minima, pag. 2-24)	M12 / D9,8 / D17 / DB17
Lavorazione personalizzata dei profilati ($L_{max i} = 5400 \text{ mm}$)	DI / DIS / MT / MTS / MI / MIS / DG ¹⁾

¹⁾ $DG_{max} = 45^\circ$; $L_{min1} / L_{min2} = 370 / 440 \text{ mm}$

40x40L 1N	L (mm)	N.
1 pezzo	50 ... 6070	3 842 993 185 / L
1 pezzo M12 M12	110 ... 6000	3 842 993 186 / L
20 pezzi	6070	3 842 529 361

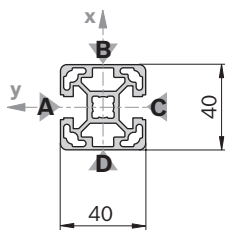
Quick & Easy (pag. 2-7, vedi pagine ripiegabili)

40x40L 1N	3 842 993 719 / ...
Lunghezza L (mm)	50 ... 6070
Lavorazione personalizzata dei profilati ($L_{max} = 6000 \text{ mm}$) (osservare la lunghezza minima, pag. 2-24)	M12 / D9,8 / D17 / DB17
Lavorazione personalizzata dei profilati ($L_{max i} = 5400 \text{ mm}$)	DI / DIS / MT / MTS / MI / MIS / DG ¹⁾

¹⁾ $DG_{max} = 45^\circ$; $L_{min1} / L_{min2} = 370 / 440 \text{ mm}$

40x40L 2N

$A = 6,0 \text{ cm}^2$
 $I_x = 9,0 \text{ cm}^4$
 $I_y = 10,3 \text{ cm}^4$
 $W_x = 4,5 \text{ cm}^3$
 $W_y = 5,2 \text{ cm}^3$
 $m = 1,6 \text{ kg/m}$



19202

Calotta di copertura: vedi 40x40

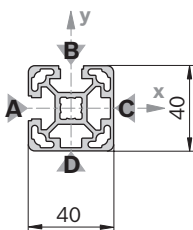
40x40L 2N		L (mm)	N.
1 pezzo		50 ... 6070	3 842 993 187 / L
1 pezzo	M12 M12	110 ... 6000	3 842 993 188 / L
20 pezzi		6070	3 842 529 363

Quick & Easy (pag. 2-7, vedi pagine ripiegabili)

40x40L 2N		3 842 993 720 / ...
Lunghezza L (mm)	50 ... 6070	
Lavorazione personalizzata dei profilati ($L_{\max} = 6000 \text{ mm}$) (osservare la lunghezza minima, pag. 2-24)	M12 / D9,8 / D17 / DB17	
Lavorazione personalizzata dei profilati ($L_{\max i} = 5400 \text{ mm}$)	DI / DIS / MT / MTS / MI / MIS / DG ¹⁾	

1) $DG_{\max} = 45^\circ$; $L_{\min 1} / L_{\min 2} = 370 / 440 \text{ mm}$ **40x40L 2NVS**

$A = 6,0 \text{ cm}^2$
 $I_x = 9,7 \text{ cm}^4$
 $I_y = 9,7 \text{ cm}^4$
 $W_x = 4,9 \text{ cm}^3$
 $W_y = 4,9 \text{ cm}^3$
 $m = 1,6 \text{ kg/m}$



19203

Calotta di copertura: vedi 40x40

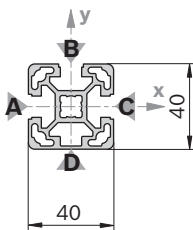
40x40L 2NVS		L (mm)	N.
1 pezzo		50 ... 6070	3 842 993 189 / L
1 pezzo	M12 M12	110 ... 6000	3 842 993 190 / L
20 pezzi		6070	3 842 529 365

Quick & Easy (pag. 2-7, vedi pagine ripiegabili)

40x40L 2NVS		3 842 993 721 / ...
Lunghezza L (mm)	50 ... 6070	
Lavorazione personalizzata dei profilati ($L_{\max} = 6000 \text{ mm}$) (osservare la lunghezza minima, pag. 2-24)	M12 / D9,8 / D17 / DB17	
Lavorazione personalizzata dei profilati ($L_{\max i} = 5400 \text{ mm}$)	DI / DIS / MT / MTS / MI / MIS / DG ¹⁾	

1) $DG_{\max} = 45^\circ$; $L_{\min 1} / L_{\min 2} = 370 / 440 \text{ mm}$ **40x40L 3N**

$A = 5,8 \text{ cm}^2$
 $I_x = 9,7 \text{ cm}^4$
 $I_y = 9,0 \text{ cm}^4$
 $W_x = 4,8 \text{ cm}^3$
 $W_y = 4,5 \text{ cm}^3$
 $m = 1,6 \text{ kg/m}$



19204

Calotta di copertura: vedi 40x40

40x40L 3N		L (mm)	N.
1 pezzo		50 ... 6070	3 842 993 191 / L
1 pezzo	M12 M12	110 ... 6000	3 842 993 192 / L
20 pezzi		6070	3 842 529 367

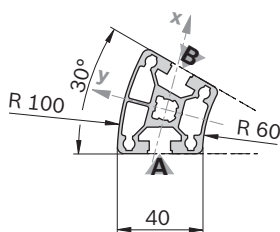
Quick & Easy (pag. 2-7, vedi pagine ripiegabili)

40x40L 3N		3 842 993 722 / ...
Lunghezza L (mm)	50 ... 6070	
Lavorazione personalizzata dei profilati ($L_{\max} = 6000 \text{ mm}$) (osservare la lunghezza minima, pag. 2-24)	M12 / D9,8 / D17 / DB17	
Lavorazione personalizzata dei profilati ($L_{\max i} = 5400 \text{ mm}$)	DI / DIS / MT / MTS / MI / MIS / DG ¹⁾	

1) $DG_{\max} = 45^\circ$; $L_{\min 1} / L_{\min 2} = 370 / 440 \text{ mm}$

40x30°

$A = 6,2 \text{ cm}^2$
 $I_x = 9,4 \text{ cm}^4$
 $I_y = 11,8 \text{ cm}^4$
 $W_x = 4,7 \text{ cm}^3$
 $W_y = 5,9 \text{ cm}^3$
 $m = 1,7 \text{ kg/m}$



19205

40x30°		L (mm)	N.
1 pezzo		50 ... 6070	3 842 993 195 / L
12 pezzi		6070	3 842 529 371

Quick & Easy (pag. 2-7, vedi pagine ripiegabili)

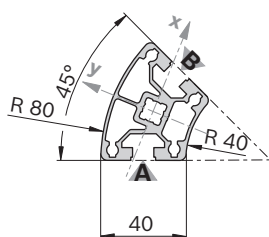
40x30°		3 842 993 718 / ...
Lunghezza L (mm)	50 ... 6070	
Lavorazione personalizzata dei profilati	M12	
($L_{\max} = 6000 \text{ mm}$)	(osservare la lunghezza minima, pag. 2-24)	
Lavorazione personalizzata dei profilati	—	

Calotta di copertura	Colore	ESD		N.
40x30° (1x)	Grigio segnale	20		3 842 551 014
40x30° (1x)	Nero		20	3 842 551 015

Materiale: PP

40x45°

$A = 6,8 \text{ cm}^2$
 $I_x = 9,9 \text{ cm}^4$
 $I_y = 16,6 \text{ cm}^4$
 $W_x = 5,0 \text{ cm}^3$
 $W_y = 8,3 \text{ cm}^3$
 $m = 1,8 \text{ kg/m}$



19206

40x45°		L (mm)	N.
1 pezzo		50 ... 6070	3 842 993 197 / L
12 pezzi		6070	3 842 529 373

Quick & Easy (pag. 2-7, vedi pagine ripiegabili)

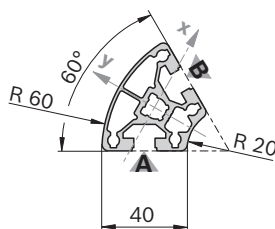
40x45°		3 842 993 726 / ...
Lunghezza L (mm)	50 ... 6070	
Lavorazione personalizzata dei profilati	M12	
($L_{\max} = 6000 \text{ mm}$)	(osservare la lunghezza minima, pag. 2-24)	
Lavorazione personalizzata dei profilati	—	

Calotta di copertura	Colore	ESD		N.
40x45° (1x)	Grigio segnale	20		3 842 551 016
40x45° (1x)	Nero		20	3 842 551 017

Materiale: PP

40x60°

$A = 6,3 \text{ cm}^2$
 $I_x = 8,7 \text{ cm}^4$
 $I_y = 13,1 \text{ cm}^4$
 $W_x = 4,3 \text{ cm}^3$
 $W_y = 6,5 \text{ cm}^3$
 $m = 1,7 \text{ kg/m}$



19207

40x60°		L (mm)	N.
1 pezzo		50 ... 6070	3 842 993 198 / L
12 pezzi		6070	3 842 529 375

Quick & Easy (pag. 2-7, vedi pagine ripiegabili)

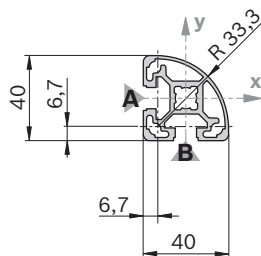
40x60°		3 842 993 727 / ...
Lunghezza L (mm)	50 ... 6070	
Lavorazione personalizzata dei profilati	M12	
($L_{\max} = 6000 \text{ mm}$)	(osservare la lunghezza minima, pag. 2-24)	
Lavorazione personalizzata dei profilati	—	

Calotta di copertura	Colore	ESD		N.
40x60° (1x)	Grigio segnale	20		3 842 551 018
40x60° (1x)	Nero		20	3 842 551 019

Materiale: PP

40x40L R

A = 5,0 cm²
 $I_x = 7,2 \text{ cm}^4$
 $I_y = 7,2 \text{ cm}^4$
 $W_x = 3,6 \text{ cm}^3$
 $W_y = 3,6 \text{ cm}^3$
 m = 1,3 kg/m



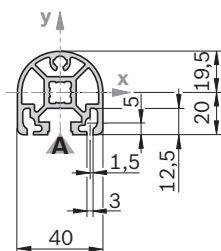
19208

Calotta di copertura	Colore	ESD	N.
40x40 R (1x)	Grigio segnale	20	3 842 548 784
40x40 R (1x)	Nero	20	3 842 548 785

Materiale: PP

40x40 HR

A = 5,5 cm²
 $I_x = 8,1 \text{ cm}^4$
 $I_y = 7,6 \text{ cm}^4$
 $W_x = 4,0 \text{ cm}^3$
 $W_y = 3,6 \text{ cm}^3$
 m = 1,5 kg/m



19209

Calotta di copertura	Colore	ESD	N.
40x40 HR (1x)	Grigio segnale	20	3 842 548 786
40x40 HR (1x)	Nero	20	3 842 548 787

Materiale: PP

Calotta di copertura con foro ¹⁾	Colore	ESD	N.
40x40 HR (1x)	Grigio segnale	20	3 842 548 786
40x40 HR (1x)	Nero	20	3 842 548 787

Materiale: PP

¹⁾ Calotta di copertura utilizzabile anche come calotta di copertura con foro; il foro viene aperto

40x40L R	L (mm)	N.
1 pezzo	50 ... 6070	3 842 993 184 / L
20 pezzi	6070	3 842 529 359

Quick & Easy (pag. 2-7, vedi pagine ripiegabili)

40x40L R	3 842 993 725 / ...
----------	---------------------

Lunghezza L (mm)	50 ... 6070
Lavorazione personalizzata dei profilati	M12 / DB17 (A,B) ¹⁾ (L _{max} = 6000 mm) (osservare la lunghezza minima, pag. 2-24)
Lavorazione personalizzata dei profilati	—

¹⁾ Nelle scanalature indicate

40x40 HR	L (mm)	N.
1 pezzo	50 ... 6070	3 842 993 256 / L
1 pezzo M12	110 ... 6000	3 842 993 257 / L
20 pezzi	6070	3 842 529 381

Quick & Easy (pag. 2-7, vedi pagine ripiegabili)

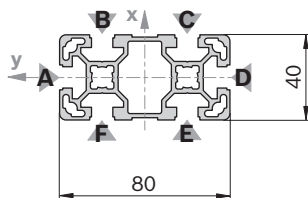
40x40 HR	3 842 993 723 / ...
----------	---------------------

Lunghezza L (mm)	50 ... 6070
Lavorazione personalizzata dei profilati	M12 / DB17 (L _{max} = 6000 mm) (osservare la lunghezza minima, pag. 2-24)
Lavorazione personalizzata dei profilati	DI / DIS / MT / MTS / MI / MIS / DG ¹⁾

¹⁾ DG_{max} = 45°; L_{min1} / L_{min2} = 370 / 440 mm

40x80L

$A = 9,9 \text{ cm}^2$
 $I_x = 63,4 \text{ cm}^4$
 $I_y = 17,3 \text{ cm}^4$
 $W_x = 15,9 \text{ cm}^3$
 $W_y = 8,7 \text{ cm}^3$
 $m = 2,7 \text{ kg/m}$



19210

Calotta di copertura	Colore	ESD	N.
40x80 (1x)	Grigio segnale	20	3 842 548 748
40x80 (1x)	Nero	20	3 842 548 749

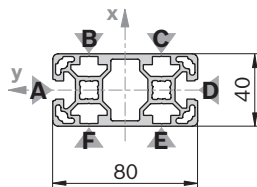
Materiale: PP

Calotta di copertura con foro	Colore	ESD	N.
40x80 (1x)	Grigio segnale	20	3 842 548 788
40x80 (1x)	Nero	20	3 842 548 789

Materiale: PP

40x80L 2N

$A = 10,9 \text{ cm}^2$
 $I_x = 66,6 \text{ cm}^4$
 $I_y = 20,8 \text{ cm}^4$
 $W_x = 16,6 \text{ cm}^3$
 $W_y = 10,4 \text{ cm}^3$
 $m = 2,9 \text{ kg/m}$

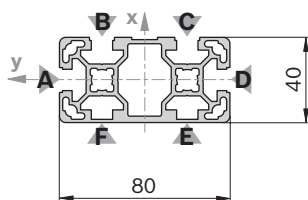


33094

Calotta di copertura: vedi 40x80

40x80L 4N

$A = 10,4 \text{ cm}^2$
 $I_x = 65,2 \text{ cm}^4$
 $I_y = 19,1 \text{ cm}^4$
 $W_x = 16,3 \text{ cm}^3$
 $W_y = 9,9 \text{ cm}^3$
 $m = 2,8 \text{ kg/m}$



19211

Calotta di copertura: vedi 40x80

40x80L	L (mm)	N.
1 pezzo	50 ... 6070	3 842 993 130 / L
1 pezzo M12	60 ... 6000	3 842 993 131 / L
1 pezzo M12	110... 6000	3 842 993 132 / L
1 pezzo D17	80 ... 6000	3 842 993 135 / L
1 pezzo D17	80 ... 6000	3 842 993 136 / L
1 pezzo D17V	60 ... 6000	3 842 993 137 / L
1 pezzo D17V	80 ... 6000	3 842 993 138 / L
12 pezzi	6070	3 842 529 341

Lavorazione dei profilati: M12: In tutti i fori centrali
 D17: nelle scanalature B/F, C/E
 D17V: nelle scanalature A/D

Quick & Easy (pag. 2-7, vedi pagine ripiegabili)

40x80L	3 842 993 728 / ...
Lunghezza L (mm)	50 ... 6070
Lavorazione personalizzata dei profilati ($L_{\max} = 6000 \text{ mm}$) (osservare la lunghezza minima, pag. 2-24)	M12 / D9,8 / D17 / DB17 / F1 (A,D) ¹⁾
Lavorazione personalizzata dei profilati ($L_{\max i} = 5400 \text{ mm}$)	DI / DIS / MT / MTS / MI / MIS / DG ²⁾

¹⁾ Nelle scanalature indicate

²⁾ $DG_{\max} = 45^\circ$; $L_{\min 1} / L_{\min 2} = 439 / 578 \text{ mm}$

40x80L 2N	L (mm)	N.
12 pezzi	6070	3 842 555 650

Quick & Easy (pag. 2-7, vedi pagine ripiegabili)

40x80L 2N	3 842 993 768 / ...
Lunghezza L (mm)	50 ... 6070
Lavorazione personalizzata dei profilati ($L_{\max} = 6000 \text{ mm}$) (osservare la lunghezza minima, pag. 2-24)	M12 / D9,8 / D17 / DB17 / F1 (A,D) ¹⁾
Lavorazione personalizzata dei profilati ($L_{\max i} = 5400 \text{ mm}$)	DI / DIS / MT / MTS / MI / MIS / DG ²⁾

¹⁾ Nelle scanalature indicate

²⁾ $DG_{\max} = 45^\circ$; $L_{\min 1} / L_{\min 2} = 439 / 578 \text{ mm}$

40x80L 4N	L (mm)	N.
1 pezzo	50 ... 6070	3 842 993 424 / L
12 pezzi	6070	3 842 536 484

Quick & Easy (pag. 2-7, vedi pagine ripiegabili)

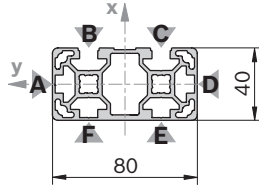
40x80L 4N	3 842 993 729 / ...
Lunghezza L (mm)	50 ... 6070
Lavorazione personalizzata dei profilati ($L_{\max} = 6000 \text{ mm}$) (osservare la lunghezza minima, pag. 2-24)	M12 / D9,8 / D17 / DB17 / F1 (A,D) ¹⁾
Lavorazione personalizzata dei profilati ($L_{\max i} = 5400 \text{ mm}$)	DI / DIS / MT / MTS / MI / MIS / DG ²⁾

¹⁾ Nelle scanalature indicate

²⁾ $DG_{\max} = 45^\circ$; $L_{\min 1} / L_{\min 2} = 439 / 578 \text{ mm}$

40x80L 2NVS

A = 10,7 cm²
 I_x = 67,8 cm⁴
 I_y = 19,0 cm⁴
 W_x = 17,0 cm³
 W_y = 9,5 cm³
 m = 2,9 kg/m

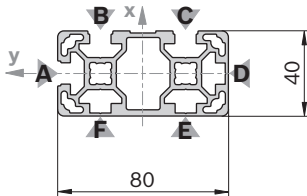


33093

Calotta di copertura: vedi 40x80

40x80L 3NVS

A = 10,6 cm²
 I_x = 67,8 cm⁴
 I_y = 19,0 cm⁴
 W_x = 17,0 cm³
 W_y = 9,5 cm³
 m = 2,9 kg/m

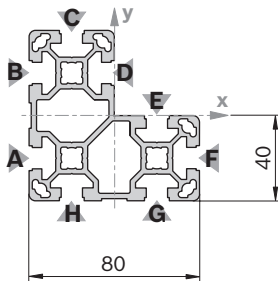


19212

Calotta di copertura: vedi 40x80

40x80x80L

A = 15,4 cm²
 I_x = 96,6 cm⁴
 I_y = 96,6 cm⁴
 W_x = 24,2 cm³
 W_y = 24,2 cm³
 m = 4,2 kg/m



19213

Calotta di copertura	Colore	ESD	N.
40x80x80 (1x)	Grigio segnale	20	3 842 548 790
40x80x80 (1x)	Nero	20	3 842 548 791
Materiale:	PP		

40x80L 2NVS	L (mm)	N.
12 pezzi	6070	3 842 555 649

Quick & Easy (pag. 2-7, vedi pagine ripiegabili)

40x80 L 2NVS	3 842 993 767 / ...
--------------	---------------------

Lunghezza L (mm)	50 ... 6070
Lavorazione personalizzata dei profilati (L _{max} = 6000 mm) (osservare la lunghezza minima, pag. 2-24)	M12 / D9,8 / D17 / DB17
Lavorazione personalizzata dei profilati (L _{max i} = 5400 mm)	DI / DIS / MT / MTS / MI / MIS / DG ¹⁾

¹⁾ DG_{max} = 45°; L_{min1} / L_{min2} = 439 / 578 mm

40x80L 3NVS	L (mm)	N.
-------------	--------	----

1 pezzo	50 ... 6070	3 842 993 654 / L
12 pezzi	6070	3 842 538 330

Quick & Easy (pag. 2-7, vedi pagine ripiegabili)

40x80L 3NVS	3 842 993 753 / ...
-------------	---------------------

Lunghezza L (mm)	50 ... 6070
Lavorazione personalizzata dei profilati (L _{max} = 6000 mm) (osservare la lunghezza minima, pag. 2-24)	M12 / D9,8 / D17 / DB17
Lavorazione personalizzata dei profilati (L _{max i} = 5400 mm)	DI / DIS / MT / MTS / MI / MIS / DG ¹⁾

¹⁾ DG_{max} = 45°; L_{min1} / L_{min2} = 439 / 578 mm

40x80x80L	L (mm)	N.
-----------	--------	----

1 pezzo	50 ... 6070	3 842 993 193 / L
8 pezzi	6070	3 842 537 827

Quick & Easy (pag. 2-7, vedi pagine ripiegabili)

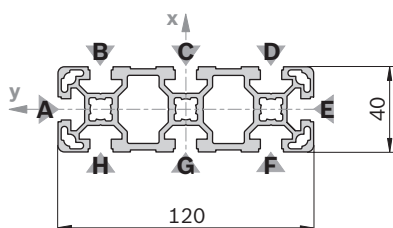
40x80x80L	3 842 993 730 / ...
-----------	---------------------

Lunghezza L (mm)	50 ... 6070
Lavorazione personalizzata dei profilati (L _{max} = 6000 mm) (osservare la lunghezza minima, pag. 2-24)	M12 / D9,8 / D17 / DB17
Lavorazione personalizzata dei profilati (L _{max i} = 5400 mm)	DI / DIS / MT / MTS / MI / MIS / DG ¹⁾

¹⁾ DG_{max} = 45°; L_{min1} / L_{min2} = 439 / 578 mm

40x120L

$A = 15,5 \text{ cm}^2$
 $I_x = 203,2 \text{ cm}^4$
 $I_y = 27,8 \text{ cm}^4$
 $W_x = 33,9 \text{ cm}^3$
 $W_y = 13,9 \text{ cm}^3$
 $m = 4,2 \text{ kg/m}$



19214

Calotta di copertura	Colore	ESD	N.
40x40 (1x)	Grigio segnale	100	3 842 548 746
40x80 (1x)	Grigio segnale	20	3 842 548 748
40x40 (1x)	Nero	20	3 842 548 747
40x80 (1x)	Nero	20	3 842 548 749

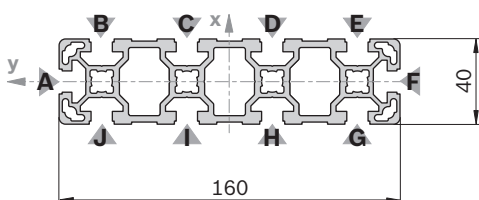
Materiale: PP

Nota:

per il profilato 40x120L è richiesta la seguente combinazione di calotte di copertura: 1x 40x40 e 1x 40x80

40x160L

$A = 20,5 \text{ cm}^2$
 $I_x = 466,7 \text{ cm}^4$
 $I_y = 37,2 \text{ cm}^4$
 $W_x = 58,3 \text{ cm}^3$
 $W_y = 18,6 \text{ cm}^3$
 $m = 5,5 \text{ kg/m}$



19215

Calotta di copertura	Colore	ESD	N.
40x80 (2x)	Grigio segnale	20	3 842 548 748
40x80 (2x)	Nero	20	3 842 548 749

Materiale: PP

40x120L	L (mm)	N.
1 pezzo	50 ... 6070	3 842 993 139 / L
1 pezzo M12	60 ... 6000	3 842 993 140 / L
1 pezzo M12 M12	110 ... 6000	3 842 993 141 / L
1 pezzo D17 D17	80 ... 6000	3 842 993 142 / L
1 pezzo D17V D17V	90 ... 6000	3 842 993 225 / L
8 pezzi	6070	3 842 537 824

Lavorazione dei profilati: M12: In tutti i fori centrali
 D17: nelle scanalature B/H, C/G, D/F
 D17V: nelle scanalature A/E

Quick & Easy (pag. 2-7, vedi pagine ripiegabili)

40x120L	3 842 993 716 / ...
Lunghezza L (mm)	50 ... 6070
Lavorazione personalizzata dei profilati ($L_{\max} = 6000 \text{ mm}$) (osservare la lunghezza minima, pag. 2-24)	M12 / D9,8 (B,C,D,F, G,H) ¹⁾ / D17 (B,C,D,F, G,H) ¹⁾ / DB17 / F1 (A,E) ¹⁾
Lavorazione personalizzata dei profilati ($L_{\max i} = 5400 \text{ mm}$)	DI / DIS / MT / MTS / MI / MIS / DG ²⁾

¹⁾ Nelle scanalature indicate

²⁾ $DG_{\max} = 45^\circ$; $L_{\min 1} / L_{\min 2} = 439 / 578 \text{ mm}$

40x160L	L (mm)	N.
1 pezzo	50 ... 6070	3 842 993 143 / L
1 pezzo M12	60 ... 6000	3 842 993 144 / L
1 pezzo M12 M12	110 ... 6000	3 842 993 145 / L
1 pezzo D17 D17	80 ... 6000	3 842 993 146 / L
6 pezzi	6070	3 842 529 345

Lavorazione dei profilati: M12: In tutti i fori centrali
 D17: nelle scanalature B/J, C/I, D/H, E/G

Quick & Easy (pag. 2-7, vedi pagine ripiegabili)

40x160L	3 842 993 717 / ...
Lunghezza L (mm)	80 ... 6070
Lavorazione personalizzata dei profilati ($L_{\max} = 6000 \text{ mm}$) (osservare la lunghezza minima, pag. 2-24)	M12 / D9,8 (B,C,D,E,G,H, I,J) ¹⁾ / D17 (B,C,D,E,G,H, I,J) ¹⁾ / DB17 / F1 (A,F) ¹⁾
Lavorazione personalizzata dei profilati ($L_{\max i} = 5400 \text{ mm}$)	DI / DIS / MT / MTS / MI / MIS / DG ²⁾

¹⁾ Nelle scanalature indicate

²⁾ $DG_{\max} = 45^\circ$; $L_{\min 1} / L_{\min 2} = 439 / 578 \text{ mm}$

80x80L

$A = 18,2 \text{ cm}^2$
 $I_x = 132,1 \text{ cm}^4$
 $I_y = 132,1 \text{ cm}^4$
 $W_x = 33,0 \text{ cm}^3$
 $W_y = 33,0 \text{ cm}^3$
 $m = 4,9 \text{ kg/m}$

10 10
140
19216

Calotta di copertura	Colore	ESD	N.
80x80 (1x)	Grigio segnale	20	3 842 548 750
80x80 (1x)	Nero	20	3 842 548 751
Materiale:	PP		

80x80L 4N

$A = 19,1 \text{ cm}^2$
 $I_x = 142,5 \text{ cm}^4$
 $I_y = 142,5 \text{ cm}^4$
 $W_x = 35,6 \text{ cm}^3$
 $W_y = 35,6 \text{ cm}^3$
 $m = 5,2 \text{ kg/m}$

10 10
140
36363

Calotta di copertura	Colore	ESD	N.
80x80 (1x)	Grigio segnale	20	3 842 548 750
80x80 (1x)	Nero	20	3 842 548 751
Materiale:	PP		

80x80L	L (mm)	N.
1 pezzo	50 ... 6070	3 842 993 133 / L
1 pezzo M12	60 ... 6000	3 842 993 134 / L
1 pezzo M12 M12	110 ... 6000	3 842 993 147 / L
1 pezzo M12 D17	90 ... 6000	3 842 993 148 / L
1 pezzo D17	60 ... 6000	3 842 993 149 / L
1 pezzo D17 D17	80 ... 6000	3 842 993 150 / L
1 pezzo D17 D17V	80 ... 6000	3 842 993 151 / L
6 pezzi	6070	3 842 529 347

Lavorazione dei profilati: M12: In tutti i fori centrali
 D17: nelle scanalature A/F, B/E
 D17V: nelle scanalature C/H, D/G

Quick & Easy (pag. 2-7, vedi pagine ripiegabili)

80x80L	3 842 993 674 / ...
Lunghezza L (mm)	50 ... 6070
Lavorazione personalizzata dei profilati ($L_{max} = 6000 \text{ mm}$) (osservare la lunghezza minima, pag. 2-24)	M12 / D9,8 / D17 / DB17 / F1
Lavorazione personalizzata dei profilati ($L_{max i} = 5400 \text{ mm}$)	DI / DIS / MT / MTS / MI / MIS / DG ¹⁾

¹⁾ $DG_{max} = 45^\circ$; $L_{min1} / L_{min2} = 439 / 578 \text{ mm}$

80x80L 4N	L (mm)	N.
6 pezzi	6070	3 842 555 651

Quick & Easy (pag. 2-7, vedi pagine ripiegabili)

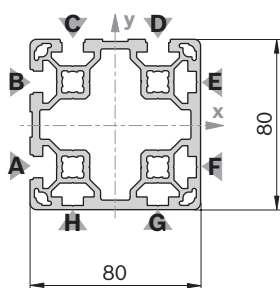
80x80L 4N	3 842 993 769 / ...
Lunghezza L (mm)	50 ... 6070
Lavorazione personalizzata dei profilati ($L_{max} = 6000 \text{ mm}$) (osservare la lunghezza minima, pag. 2-24)	M12 / D9,8 / D17 / DB17 F1 (A, B, E, F) ¹⁾
Lavorazione personalizzata dei profilati ($L_{max i} = 5400 \text{ mm}$)	DI / DIS / MT / MTS / MI / MIS / DG ²⁾

¹⁾ Nelle scanalature indicate

²⁾ $DG_{max} = 45^\circ$; $L_{min1} / L_{min2} = 439 / 578 \text{ mm}$

80x80L 4NVS

A = 19,3 cm²
 I_x = 142,5 cm⁴
 I_y = 142,5 cm⁴
 W_x = 35,6 cm³
 W_y = 35,6 cm³
 m = 5,2 kg/m

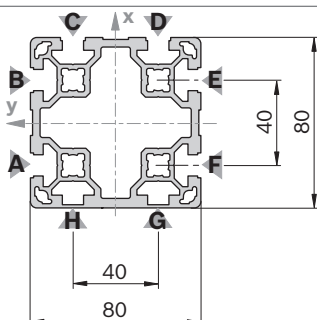


19416

Calotta di copertura: vedi 80x80

80x80L 6N

A = 18,8 cm²
 I_x = 134,1 cm⁴
 I_y = 140,9 cm⁴
 W_x = 33,5 cm³
 W_y = 36,2 cm³
 m = 5,1 kg/m

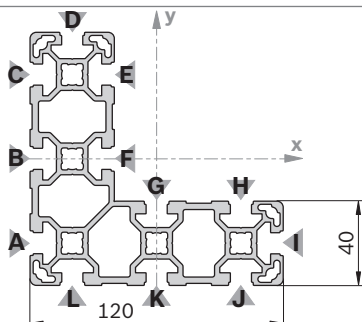


19417

Calotta di copertura: vedi 80x80

40x120x120L

A = 24,6 cm²
 I_x = 318,0 cm⁴
 I_y = 318,0 cm⁴
 W_x = 42,2 cm³
 W_y = 42,2 cm³
 m = 6,7 kg/m



19418

Calotta di copertura	Colore	ESD	N.
40x40 (5x)	Grigio segnale	100	3 842 548 746
40x80 (2x)	Grigio segnale	20	3 842 548 748
40x40 (1x)	Grigio segnale	100	3 842 548 746
40x40 (5x)	Nero	100	3 842 548 747
40x80 (2x)	Nero	20	3 842 548 749
40x40 (1x)	Nero	20	3 842 548 747

Materiale: PP

Nota:

per il profilato 40x120x120L è richiesta la seguente combinazione di calotte di copertura: 5x 40x40 oppure 2x 40x80 e 1x 40x40

80x80L 4NVS	L (mm)	N.
1 pezzo	50 ... 6070	3 842 993 658 / L
6 pezzi	6070	3 842 538 334

Quick & Easy (pag. 2-7, vedi pagine ripiegabili)

80x80L 4NVS	3 842 993 758 / ...
Lunghezza L (mm)	50 ... 6070
Lavorazione personalizzata dei profilati (L _{max} = 6000 mm)	M12 / D9,8 / D17 / DB17
(osservare la lunghezza minima, pag. 2-24)	
Lavorazione personalizzata dei profilati (L _{max i} = 5400 mm)	DI / DIS / MT / MTS / MI / MIS / DG ¹⁾

¹⁾ DG_{max} = 45°; L_{min1} / L_{min2} = 439 / 578 mm

80x80L 6N	L (mm)	N.
1 pezzo	50 ... 6070	3 842 993 423 / L
6 pezzi	6070	3 842 536 481

Quick & Easy (pag. 2-7, vedi pagine ripiegabili)

80x80L 6N	3 842 993 675 / ...
Lunghezza L (mm)	50 ... 6070
Lavorazione personalizzata dei profilati (L _{max} = 6000 mm)	M12 / D9,8 / D17 / DB17 / F1 (A,C,F) ¹⁾
(osservare la lunghezza minima, pag. 2-24)	
Lavorazione personalizzata dei profilati (L _{max i} = 5400 mm)	DI / DIS / MT / MTS / MI / MIS / DG ²⁾

¹⁾ Nelle scanalature indicate

²⁾ DG_{max} = 45°; L_{min1} / L_{min2} = 439 / 578 mm

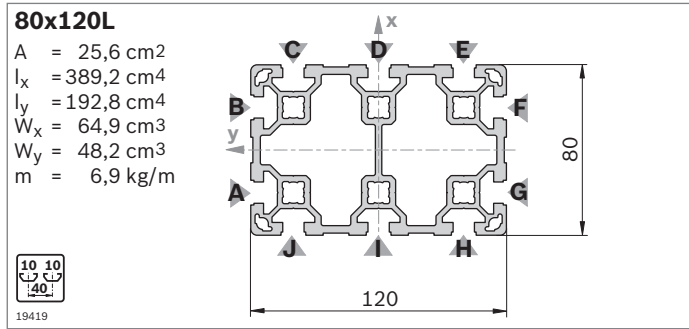
40x120x120L	L (mm)	N.
1 pezzo	50 ... 6070	3 842 993 653 / L
4 pezzi	6070	3 842 538 287

Quick & Easy (pag. 2-7, vedi pagine ripiegabili)

40x120x120L	3 842 993 757 / ...
Lunghezza L (mm)	50 ... 6070
Lavorazione personalizzata dei profilati (L _{max} = 6000 mm)	M12 / D9,8 (B,C,J,K) ¹⁾ / D17 / DB17 (A,B,C,D,I, J,K,L) ¹⁾ / F1 (D,I) ¹⁾
(osservare la lunghezza minima, pag. 2-24)	
Lavorazione personalizzata dei profilati (L _{max i} = 5400 mm)	DI / DIS / MT / MTS / MI / MIS / DG ²⁾

¹⁾ Nelle scanalature indicate

²⁾ DG_{max} = 45°; L_{min1} / L_{min2} = 420 / 540 mm



Calotta di copertura	Colore	ESD	N.
80x120 (1x)	Grigio segnale	20	3 842 548 792
80x120 (1x)	Nero	20	3 842 548 793
Materiale:	PP		

80x120L	L (mm)	N.
1 pezzo	50 ... 6070	3 842 993 201 / L
1 pezzo M12	60 ... 6000	3 842 993 202 / L
1 pezzo M12-M12	110 ... 6000	3 842 993 203 / L
1 pezzo D17-D17	80 ... 6000	3 842 993 204 / L
1 pezzo D17V-D17V	90 ... 6000	3 842 993 229 / L
4 pezzi	6070	3 842 537 828

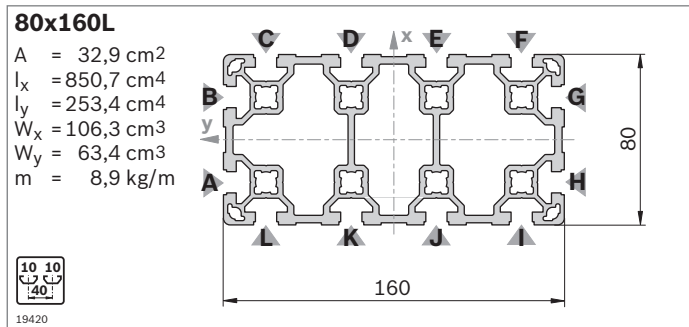
Lavorazione dei profilati: M12: In tutti i fori centrali
 D17: nelle scanalature C/J, D/I, E/H
 D17V: nelle scanalature A/G, B/F

Quick & Easy (pag. 2-7, vedi pagine ripiegabili)

80x120L	3 842 993 672 / ...
Lunghezza L (mm)	50 ... 6070
Lavorazione personalizzata dei profilati ($L_{max} = 6000 \text{ mm}$) (osservare la lunghezza minima, pag. 2-24)	M12 / D9,8 (C,D,E,H,I, J) ¹⁾ / D17 (C,D,E,H, I,J) ¹⁾ / DB17 / F1 (A,F) ¹⁾
Lavorazione personalizzata dei profilati ($L_{max i} = 5400 \text{ mm}$)	DI / DIS / MT / MTS / MI / MIS / DG ²⁾

¹⁾ Nelle scanalature indicate

²⁾ $DG_{max} = 45^\circ$; $L_{min1} / L_{min2} = 439 / 578 \text{ mm}$



Calotta di copertura	Colore	ESD	N.
80x80 (2x)	Grigio segnale	20	3 842 548 750
80x80 (2x)	Nero	20	3 842 548 751
Materiale:	PP		

80x160L	L (mm)	N.
1 pezzo	50 ... 6070	3 842 993 127 / L
1 pezzo M12	60 ... 6000	3 842 993 128 / L
1 pezzo M12-M12	110 ... 6000	3 842 993 152 / L
1 pezzo M12-D17	90 ... 6000	3 842 993 153 / L
1 pezzo D17	60 ... 6000	3 842 993 154 / L
1 pezzo D17-D17	80 ... 6000	3 842 993 155 / L
1 pezzo D17V-D17V	90 ... 6000	3 842 993 226 / L
3 pezzi	6070	3 842 529 349

Lavorazione dei profilati: M12: In tutti i fori centrali
 D17: nelle scanalature C/L, D/K, E/J, F/I
 D17V: nelle scanalature A/H, B/G

Quick & Easy (pag. 2-7, vedi pagine ripiegabili)

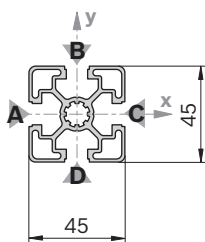
80x160L	3 842 993 673 / ...
Lunghezza L (mm)	80 ... 6070
Lavorazione personalizzata dei profilati ($L_{max} = 6000 \text{ mm}$) (osservare la lunghezza minima, pag. 2-24)	M12 / D9,8 (C,D,E,F,I, J,K,L) ¹⁾ / D17 (C,D,E,F,I,J, K,L) ¹⁾ / DB17 / F1 (A,G) ¹⁾
Lavorazione personalizzata dei profilati ($L_{max i} = 5400 \text{ mm}$)	DI / DIS / MT / MTS / MI / MIS / DG ²⁾

¹⁾ Nelle scanalature indicate

²⁾ $DG_{max} = 45^\circ$; $L_{min1} / L_{min2} = 460 / 620 \text{ mm}$

45x45L

A = 6,0 cm²
 I_x = 11,7 cm⁴
 I_y = 11,7 cm⁴
 W_x = 5,2 cm³
 W_y = 5,2 cm³
 m = 1,6 kg/m



19421

Calotta di copertura Colore ESD N.

45x45 (1x) Grigio segnale 100 **3 842 548 752**

45x45 (1x) Nero 20 **3 842 548 753**

Materiale: PP

Calotta di copertura con foro Colore ESD N.

45x45 (1x) Grigio segnale 20 **3 842 548 796**

45x45 (1x) Nero 20 **3 842 548 797**

Materiale: PP

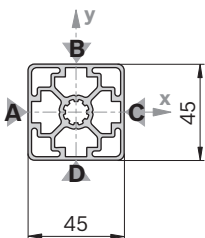
Calotta di copertura ZN ESD N. FS

45x45-ZN **3 842 518 205** FS2

Materiale: Calotta di copertura: Zinco pressofuso
 Materiale di fissaggio: acciaio; zincato

45x45L 0N

A = 6,7 cm²
 I_x = 13,5 cm⁴
 I_y = 13,5 cm⁴
 W_x = 6,0 cm³
 W_y = 6,0 cm³
 m = 1,8 kg/m



19422

Calotta di copertura: vedi 45x45

45x45L		L (mm)	N.
1 pezzo		50 ... 6070	3 842 992 425 / L
1 pezzo	M12	60 ... 6000	3 842 992 426 / L
1 pezzo	M12 M12	110 ... 6000	3 842 992 427 / L
1 pezzo	M12 D17	90 ... 6000	3 842 992 960 / L
1 pezzo	D9,8 D9,8	80 ... 6000	3 842 992 967 / L
1 pezzo	D17	60 ... 6000	3 842 992 953 / L
1 pezzo	D17 D17	80 ... 6000	3 842 992 954 / L
1 pezzo	D17 D17V	80 ... 6000	3 842 992 956 / L
20 pezzi		6070	3 842 553 611

Quick & Easy (pag. 2-7, vedi pagine ripiegabili)

45x45L 3 842 993 737 / ...

Lunghezza L (mm) 50 ... 6070

Lavorazione personalizzata dei profilati (L_{max} = 6000 mm)
 (osservare la lunghezza minima, pag. 2-24)

Lavorazione personalizzata dei profilati (L_{max i} = 5400 mm)
 DI / DIS / MT / MTS / MI / MIS / DG²⁾

¹⁾ Nelle scanalature indicate
²⁾ DG_{max} = 45°; L_{min1} / L_{min2} = 378 / 456 mm

FS2



45x45L 0N		L (mm)	N.
20 pezzi		6070	3 842 540 955

Quick & Easy (pag. 2-7, vedi pagine ripiegabili)

45x45L 0N 3 842 993 761 / ...

Lunghezza L (mm) 50 ... 6070

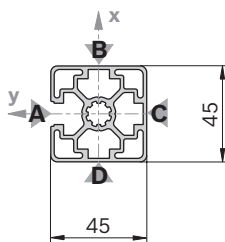
Lavorazione personalizzata dei profilati (L_{max} = 6000 mm)
 (osservare la lunghezza minima, pag. 2-24)

Lavorazione personalizzata dei profilati (L_{max i} = 5400 mm)
 DI / DIS / MT / MTS / MI / MIS / DG¹⁾

¹⁾ DG_{max} = 45°; L_{min1} / L_{min2} = 378 / 456 mm

45x45L 1N

$A = 6,5 \text{ cm}^2$
 $I_x = 12,6 \text{ cm}^4$
 $I_y = 13,5 \text{ cm}^4$
 $W_x = 5,5 \text{ cm}^3$
 $W_y = 6,0 \text{ cm}^3$
 $m = 1,8 \text{ kg/m}$

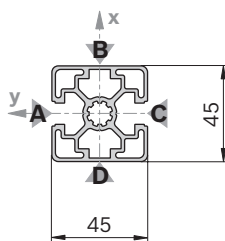


19423

Calotta di copertura: vedi 45x45

45x45L 2N

$A = 6,4 \text{ cm}^2$
 $I_x = 11,6 \text{ cm}^4$
 $I_y = 13,5 \text{ cm}^4$
 $W_x = 5,2 \text{ cm}^3$
 $W_y = 6,0 \text{ cm}^3$
 $m = 1,7 \text{ kg/m}$

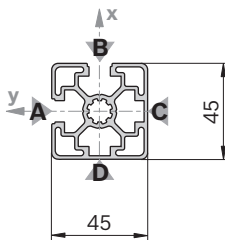


19424

Calotta di copertura: vedi 45x45

45x45L 2NVS

$A = 6,4 \text{ cm}^2$
 $I_x = 12,6 \text{ cm}^4$
 $I_y = 12,6 \text{ cm}^4$
 $W_x = 5,6 \text{ cm}^3$
 $W_y = 5,6 \text{ cm}^3$
 $m = 1,7 \text{ kg/m}$



19425

Calotta di copertura: vedi 45x45

45x45L 1N		L (mm) N.	
1 pezzo		50 ... 6070	3 842 992 401 / L
20 pezzi		6070	3 842 557 222

Quick & Easy (pag. 2-7, vedi pagine ripiegabili)

45x45L 1N		3 842 993 738 / ...	
Lunghezza L (mm)		50 ... 6070	
Lavorazione personalizzata dei profilati ($L_{\max} = 6000 \text{ mm}$) (osservare la lunghezza minima, pag. 2-24)		M12 / D9,8 / D17 / DB17	
Lavorazione personalizzata dei profilati ($L_{\max i} = 5400 \text{ mm}$)		DI / DIS / MT / MTS / MI / MIS / DG ¹⁾	

¹⁾ $DG_{\max} = 45^\circ$; $L_{\min 1} / L_{\min 2} = 378 / 456 \text{ mm}$

45x45L 2N		L (mm) N.	
1 pezzo		50 ... 6070	3 842 992 403 / L
20 pezzi		6070	3 842 557 224

Quick & Easy (pag. 2-7, vedi pagine ripiegabili)

45x45L 2N		3 842 993 739 / ...	
Lunghezza L (mm)		50 ... 6070	
Lavorazione personalizzata dei profilati ($L_{\max} = 6000 \text{ mm}$) (osservare la lunghezza minima, pag. 2-24)		M12 / D9,8 / D17 / DB17	
Lavorazione personalizzata dei profilati ($L_{\max i} = 5400 \text{ mm}$)		DI / DIS / MT / MTS / MI / MIS / DG ¹⁾	

¹⁾ $DG_{\max} = 45^\circ$; $L_{\min 1} / L_{\min 2} = 378 / 456 \text{ mm}$

45x45L 2NVS		L (mm) N.	
1 pezzo		50 ... 6070	3 842 992 402 / L
20 pezzi		6070	3 842 557 223

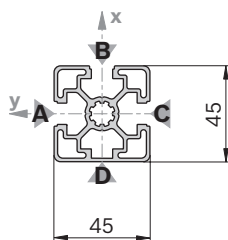
Quick & Easy (pag. 2-7, vedi pagine ripiegabili)

45x45L 2NVS		3 842 993 740 / ...	
Lunghezza L (mm)		50 ... 6070	
Lavorazione personalizzata dei profilati ($L_{\max} = 6000 \text{ mm}$) (osservare la lunghezza minima, pag. 2-24)		M12 / D9,8 / D17 / DB17	
Lavorazione personalizzata dei profilati ($L_{\max i} = 5400 \text{ mm}$)		DI / DIS / MT / MTS / MI / MIS / DG ¹⁾	

¹⁾ $DG_{\max} = 45^\circ$; $L_{\min 1} / L_{\min 2} = 378 / 456 \text{ mm}$

45x45L 3N

$A = 6,2 \text{ cm}^2$
 $I_x = 12,6 \text{ cm}^4$
 $I_y = 11,7 \text{ cm}^4$
 $W_x = 5,4 \text{ cm}^3$
 $W_y = 5,2 \text{ cm}^3$
 $m = 1,7 \text{ kg/m}$

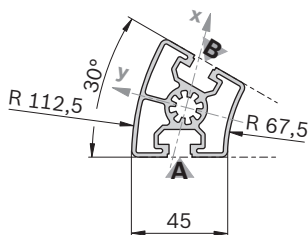


19426

Calotta di copertura: vedi 45x45

45x30°

$A = 6,9 \text{ cm}^2$
 $I_x = 12,7 \text{ cm}^4$
 $I_y = 15,2 \text{ cm}^4$
 $W_x = 5,0 \text{ cm}^3$
 $W_y = 5,3 \text{ cm}^3$
 $m = 1,9 \text{ kg/m}$



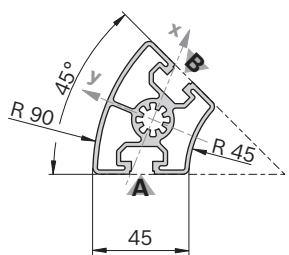
19427

Calotta di copertura	Colore	ESD	N.
45x30° (1x)	Grigio segnale	20	3 842 551 020
45x30° (1x)	Nero	20	3 842 551 021

Materiale: PP

45x45°

$A = 7,6 \text{ cm}^2$
 $I_x = 13,4 \text{ cm}^4$
 $I_y = 21,4 \text{ cm}^4$
 $W_x = 5,2 \text{ cm}^3$
 $W_y = 6,4 \text{ cm}^3$
 $m = 2,0 \text{ kg/m}$



19428

Calotta di copertura	Colore	ESD	N.
45x45° (1x)	Grigio segnale	20	3 842 551 022
45x45° (1x)	Nero	20	3 842 551 023

Materiale: PP

45x45L 3N	L (mm)	N.
1 pezzo	50 ... 6070	3 842 992 404 / L
20 pezzi	6070	3 842 557 225

Quick & Easy (pag. 2-7, vedi pagine ripiegabili)

45x45L 3N	3 842 993 741 / ...
Lunghezza L (mm)	50 ... 6070
Lavorazione personalizzata dei profilati ($L_{\max} = 6000 \text{ mm}$)	M12 / D9,8 / D17 / DB17
(osservare la lunghezza minima, pag. 2-24)	
Lavorazione personalizzata dei profilati ($L_{\max i} = 5400 \text{ mm}$)	DI / DIS / MT / MTS / MI / MIS / DG ¹⁾

¹⁾ $DG_{\max} = 45^\circ$; $L_{\min 1} / L_{\min 2} = 378 / 456 \text{ mm}$

45x30°	L (mm)	N.
1 pezzo	50 ... 6070	3 842 993 013 / L
20 pezzi	6070	3 842 557 954

Quick & Easy (pag. 2-7, vedi pagine ripiegabili)

45x30°	3 842 993 733 / ...
Lunghezza L (mm)	50 ... 6070
Lavorazione personalizzata dei profilati ($L_{\max} = 6000 \text{ mm}$)	M12
(osservare la lunghezza minima, pag. 2-24)	
Lavorazione personalizzata dei profilati	—

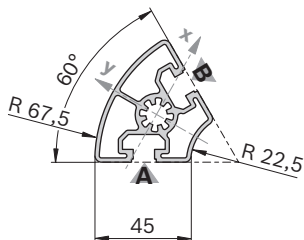
45x45°	L (mm)	N.
1 pezzo	50 ... 6070	3 842 993 014 / L
20 pezzi	6070	3 842 557 955

Quick & Easy (pag. 2-7, vedi pagine ripiegabili)

45x45°	3 842 993 735 / ...
Lunghezza L (mm)	50 ... 6070
Lavorazione personalizzata dei profilati ($L_{\max} = 6000 \text{ mm}$)	M12
(osservare la lunghezza minima, pag. 2-24)	
Lavorazione personalizzata dei profilati	—

45x60°

$A = 6,8 \text{ cm}^2$
 $I_x = 11,4 \text{ cm}^4$
 $I_y = 16,9 \text{ cm}^4$
 $W_x = 4,4 \text{ cm}^3$
 $W_y = 5,2 \text{ cm}^3$
 $m = 1,8 \text{ kg/m}$



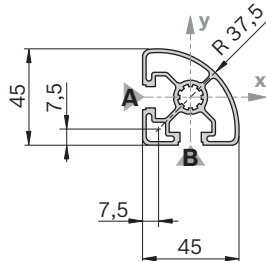
19429

Calotta di copertura	Colore	ESD	N.
45x60° (1x)	Grigio segnale	20	3 842 551 024
45x60° (1x)	Nero	20	3 842 551 025

Materiale: PP

45x45L R

$A = 4,9 \text{ cm}^2$
 $I_x = 8,6 \text{ cm}^4$
 $I_y = 8,6 \text{ cm}^4$
 $W_x = 5,0 \text{ cm}^3$
 $W_y = 5,0 \text{ cm}^3$
 $m = 1,3 \text{ kg/m}$



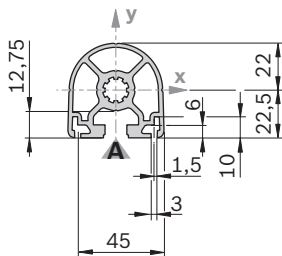
19430

Calotta di copertura	Colore	ESD	N.
45x45 R (1x)	Grigio segnale	20	3 842 548 800
45x45 R (1x)	Nero	20	3 842 548 801

Materiale: PP

45x45 HR

$A = 6,6 \text{ cm}^2$
 $I_x = 11,0 \text{ cm}^4$
 $I_y = 10,7 \text{ cm}^4$
 $W_x = 4,4 \text{ cm}^3$
 $W_y = 4,8 \text{ cm}^3$
 $m = 1,8 \text{ kg/m}$



19431

Calotta di copertura	Colore	ESD	N.
45x45 HR (1x)	Grigio segnale	20	3 842 548 798
45x45 HR (1x)	Nero	20	3 842 548 799

Materiale: PP

45x60°	L (mm)	N.
1 pezzo	50 ... 6070	3 842 993 015 / L
20 pezzi	6070	3 842 557 956

Quick & Easy (pag. 2-7, vedi pagine ripiegabili)

45x60°	3 842 993 744 / ...
Lunghezza L (mm)	50 ... 6070
Lavorazione personalizzata dei profilati	M12
($L_{max} = 6000 \text{ mm}$)	
(osservare la lunghezza minima, pag. 2-24)	
Lavorazione personalizzata dei profilati	—

45x45L R	L (mm)	N.
1 pezzo	50 ... 6070	3 842 992 897 / L
20 pezzi	6070	3 842 557 948

Quick & Easy (pag. 2-7, vedi pagine ripiegabili)

45x45L R	3 842 993 742 / ...
Lunghezza L (mm)	50 ... 6070
Lavorazione personalizzata dei profilati	M12 / DB17
($L_{max} = 6000 \text{ mm}$)	
(osservare la lunghezza minima, pag. 2-24)	
Lavorazione personalizzata dei profilati	—

45x45 HR	L (mm)	N.
1 pezzo	50 ... 6070	3 842 992 945 / L
1 pezzo M12	60 ... 6000	3 842 993 001 / L
1 pezzo M12	110 ... 6000	3 842 992 999 / L
20 pezzi	6070	3 842 557 957

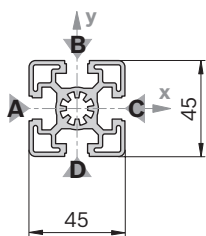
Quick & Easy (pag. 2-7, vedi pagine ripiegabili)

45x45 HR	3 842 993 736 / ...
Lunghezza L (mm)	50 ... 6070
Lavorazione personalizzata dei profilati	M12 / DB17
($L_{max} = 6000 \text{ mm}$)	
(osservare la lunghezza minima, pag. 2-24)	
Lavorazione personalizzata dei profilati	DI / DIS / MT / MTS / MI / MIS / DG ¹⁾
($L_{max i} = 5400 \text{ mm}$)	

1) $DG_{max} = 45^\circ$; $L_{min1} / L_{min2} = 378 / 456 \text{ mm}$

45x45

$A = 7,5 \text{ cm}^2$
 $I_x = 13,8 \text{ cm}^4$
 $I_y = 13,8 \text{ cm}^4$
 $W_x = 6,1 \text{ cm}^3$
 $W_y = 6,1 \text{ cm}^3$
 $m = 2,0 \text{ kg/m}$



19432

Calotta di copertura	Colore	ESD	N.
45x45 (1x)	Grigio segnale	100	3 842 548 752
45x45 (1x)	Nero	20	3 842 548 753
Materiale:		PP	

Calotta di copertura con foro	Colore	ESD	N.
45x45 (1x)	Grigio segnale	20	3 842 548 796
45x45 (1x)	Nero	20	3 842 548 797
Materiale:		PP	

45x45	L (mm)	N.
1 pezzo	50 ... 6070	3 842 990 520 / L
1 pezzo M12	60 ... 6000	3 842 990 517 / L
1 pezzo M12-M12	110 ... 6000	3 842 990 518 / L
1 pezzo M12-M16	180 ... 6000	3 842 990 519 / L
1 pezzo M12-D17	90 ... 6000	3 842 990 640 / L
1 pezzo M16	120 ... 6000	3 842 990 521 / L
1 pezzo M16-D17	170 ... 6000	3 842 990 642 / L
1 pezzo D9,8-D9,8	70 ... 6000	3 842 992 969 / L
1 pezzo D17	60 ... 6000	3 842 990 648 / L
1 pezzo D17-D17	80 ... 6000	3 842 990 644 / L
1 pezzo D17-D17V	80 ... 6000	3 842 990 646 / L
20 pezzi	6070	3 842 553 614

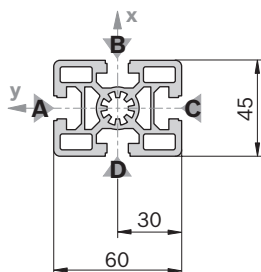
Quick & Easy (pag. 2-7, vedi pagine ripiegabili)

45x45	3 842 993 734 / ...
Lunghezza L (mm)	50 ... 6070
Lavorazione personalizzata dei profilati ($L_{\max} = 6000 \text{ mm}$) (osservare la lunghezza minima, pag. 2-24)	M12 / M16 / D9,8 / D17 / DB17
Lavorazione personalizzata dei profilati ($L_{\max i} = 5400 \text{ mm}$)	DI / DIS / MT / MTS / MI / MIS / DG ¹⁾

¹⁾ $DG_{\max} = 45^\circ$; $L_{\min 1} / L_{\min 2} = 378 / 456 \text{ mm}$

45x60

A = 11,0 cm²
 $I_x = 37,2 \text{ cm}^4$
 $I_y = 22,7 \text{ cm}^4$
 $W_x = 12,4 \text{ cm}^3$
 $W_y = 10,1 \text{ cm}^3$
 m = 3,0 kg/m



19433

Calotta di copertura	Colore	ESD	N.
45x60 (1x)	Grigio segnale	20	3 842 548 754
45x60 (1x)	Nero	20	3 842 548 755

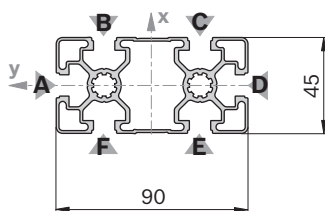
Materiale: PP

Calotta di copertura con foro	Colore	ESD	N.
45x60 (1x)	Grigio segnale	20	3 842 548 802
45x60 (1x)	Nero	20	3 842 548 803

Materiale: PP

45x90SL

A = 9,0 cm²
 $I_x = 73,4 \text{ cm}^4$
 $I_y = 18,1 \text{ cm}^4$
 $W_x = 16,3 \text{ cm}^3$
 $W_y = 8,0 \text{ cm}^3$
 m = 2,4 kg/m



19434

Calotta di copertura	Colore	ESD	N.
45x90 (1x)	Grigio segnale	20	3 842 548 756
45x90 (1x)	Nero	20	3 842 548 757

Materiale: PP

Calotta di copertura con foro	Colore	ESD	N.
45x90 (1x)	Grigio segnale	20	3 842 548 804
45x90 (1x)	Nero	20	3 842 548 805

Materiale: PP

45x60	L (mm)	N.
1 pezzo	50 ... 6070	3 842 990 570 / L
1 pezzo M12	60 ... 6000	3 842 990 571 / L
1 pezzo M12-M12	110 ... 6000	3 842 990 572 / L
1 pezzo M12-M16	180 ... 6000	3 842 990 575 / L
1 pezzo M16	120 ... 6000	3 842 990 573 / L
1 pezzo D9,8	50 ... 6000	3 842 992 376 / L
1 pezzo D17	60 ... 6000	3 842 990 688 / L
1 pezzo D17-D17	80 ... 6000	3 842 990 672 / L
1 pezzo D17-D17V	80 ... 6000	3 842 990 674 / L
1 pezzo D9,8V	50 ... 6000	3 842 992 375 / L
1 pezzo D17V	60 ... 6000	3 842 990 690 / L
1 pezzo D17V-D17V	80 ... 6000	3 842 990 670 / L
1 pezzo LF-LF	80 ... 6000	3 842 993 085 / L
1 pezzo F1-F1	80 ... 6000	3 842 990 584 / L
20 pezzi	6070	3 842 557 200

Lavorazione dei profilati D9,8, D17: nelle scanalature B/D
 D9,8V, D17V: nelle scanalature A/C
 LF: nelle scanalature A/C
 F1: nella scanalatura A

Quick & Easy (pag. 2-7, vedi pagine ripiegabili)

45x60	3 842 993 743 / ...
Lunghezza L (mm)	50 ... 6070
Lavorazione personalizzata dei profilati ($L_{max} = 6000 \text{ mm}$) (osservare la lunghezza minima, pag. 2-24)	M12 / M16 / D9,8 / D17 / DB17 / F1 (A,C) ¹⁾
Lavorazione personalizzata dei profilati ($L_{max i} = 5400 \text{ mm}$)	DI / DIS / MT / MTS / MI / MIS / DG ²⁾

¹⁾ Nelle scanalature indicate

²⁾ $DG_{max} = 45^\circ$; $L_{min1} / L_{min2} = 404 / 508 \text{ mm}$

45x90SL	L (mm)	N.
1 pezzo	50 ... 6070	3 842 993 450 / L
12 pezzi	6070	3 842 537 102

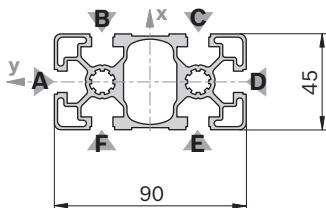
Quick & Easy (pag. 2-7, vedi pagine ripiegabili)

45x90SL	3 842 993 759 / ...
Lunghezza L (mm)	50 ... 6070
Lavorazione personalizzata dei profilati ($L_{max} = 6000 \text{ mm}$) (osservare la lunghezza minima, pag. 2-24)	M12 / D9,8 / D17 / DB17
Lavorazione personalizzata dei profilati ($L_{max i} = 5400 \text{ mm}$)	DI / DIS / DG ¹⁾

¹⁾ $DG_{max} = 45^\circ$; $L_{min1} / L_{min2} = 456 / 612 \text{ mm}$

45x90L

A = 11,3 cm²
 I_x = 82,0 cm⁴
 I_y = 23,6 cm⁴
 W_x = 18,2 cm³
 W_y = 10,5 cm³
 m = 3,0 kg/m



19435

Calotta di copertura	Colore	ESD	N.
45x90 (1x)	Grigio segnale	20	3 842 548 756
45x90 (1x)	Nero	20	3 842 548 757

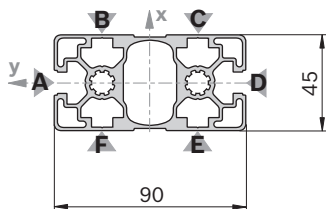
Materiale: PP

Calotta di copertura con foro	Colore	ESD	N.
45x90 (1x)	Grigio segnale	20	3 842 548 804
45x90 (1x)	Nero	20	3 842 548 805

Materiale: PP

45x90L 2N

A = 12,0 cm²
 I_x = 26,9 cm⁴
 I_y = 85,6 cm⁴
 W_x = 6,0 cm³
 W_y = 38,1 cm³
 m = 3,2 kg/m



36364

Calotta di copertura: vedi 45x90

45x90L	L (mm)	N.
1 pezzo	50 ... 6070	3 842 992 432 / L
1 pezzo M12	60 ... 6000	3 842 992 453 / L
1 pezzo M12	110 ... 6000	3 842 992 433 / L
1 pezzo D17	80 ... 6000	3 842 992 437 / L
1 pezzo D17V	80 ... 6000	3 842 992 436 / L
1 pezzo D17V	60 ... 6000	3 842 992 452 / L
1 pezzo D17V	80 ... 6000	3 842 992 435 / L
1 pezzo LF	80 ... 6000	3 842 993 084 / L
12 pezzi	6070	3 842 553 612

Lavorazione dei profilati: M12: In tutti i fori centrali
 D17: nelle scanalature B/F, C/E
 D17V: nelle scanalature A/D
 LF: nelle scanalature A/D

Quick & Easy (pag. 2-7, vedi pagine ripiegabili)

45x90L	3 842 993 662 / ...
Lunghezza L (mm)	50 ... 6070
Lavorazione personalizzata dei profilati (L _{max} = 6000 mm)	M12 / D9,8 / D17 / DB17 / F1 (A,D) ¹⁾
Lavorazione personalizzata dei profilati (L _{max i} = 5400 mm)	DI / DIS / MT / MTS / MI / MIS / DG ²⁾

¹⁾ Nelle scanalature indicate
²⁾ DG_{max} = 45°; L_{min1} / L_{min2} = 456 / 612 mm

45x90L 2N	L (mm)	N.
1 pezzo	50 ... 6070	3 842 993 644 / L
12 pezzi	6070	3 842 538 299

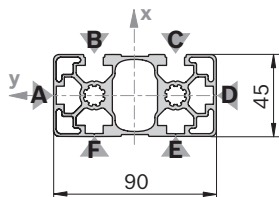
Quick & Easy (pag. 2-7, vedi pagine ripiegabili)

45x90L 2N	3 842 993 751 / ...
Lunghezza L (mm)	50 ... 6070
Lavorazione personalizzata dei profilati (L _{max} = 6000 mm)	M12 / D9,8 / D17 / DB17 / F1 (A,D) ¹⁾
Lavorazione personalizzata dei profilati (L _{max i} = 5400 mm)	DI / DIS / MT / MTS / MI / MIS / DG ²⁾

¹⁾ Nelle scanalature indicate
²⁾ DG_{max} = 45°; L_{min1} / L_{min2} = 456 / 612 mm

45x90L 2NVS

$A = 12,0 \text{ cm}^2$
 $I_x = 25,9 \text{ cm}^4$
 $I_y = 90,6 \text{ cm}^4$
 $W_x = 5,7 \text{ cm}^3$
 $W_y = 40,3 \text{ cm}^3$
 $m = 3,3 \text{ kg/m}$

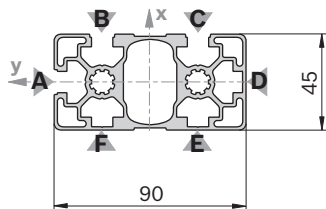


33096

Calotta di copertura: vedi 45x90

45x90L 3NVS

$A = 11,8 \text{ cm}^2$
 $I_x = 87,2 \text{ cm}^4$
 $I_y = 25,2 \text{ cm}^4$
 $W_x = 38,8 \text{ cm}^3$
 $W_y = 5,6 \text{ cm}^3$
 $m = 3,2 \text{ kg/m}$



19437

Calotta di copertura: vedi 45x90

45x90L 2NVS		L (mm)	N.
	12 pezzi		6070 3 842 555 652

Quick & Easy (pag. 2-7, vedi pagine ripiegabili)

45x90L 2NVS		3 842 993 770 / ...
Lunghezza L (mm)	50 ... 6070	
Lavorazione personalizzata dei profilati ($L_{\max} = 6000 \text{ mm}$) (osservare la lunghezza minima, pag. 2-24)	M12 / D9,8 / D17 / DB17	
Lavorazione personalizzata dei profilati ($L_{\max i} = 5400 \text{ mm}$)	DI / DIS / MT / MTS / MI / MIS / DG ¹⁾	

1) $DG_{\max} = 45^\circ$; $L_{\min 1} / L_{\min 2} = 456 / 612 \text{ mm}$

45x90L 3NVS		L (mm)	N.
	1 pezzo		50 ... 6070 3 842 993 635 / L
	12 pezzi		6070 3 842 538 298

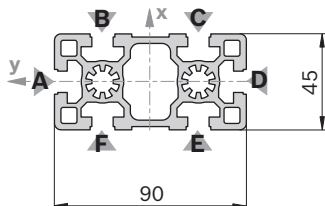
Quick & Easy (pag. 2-7, vedi pagine ripiegabili)

45x90L 3NVS		3 842 993 752 / ...
Lunghezza L (mm)	50 ... 6070	
Lavorazione personalizzata dei profilati ($L_{\max} = 6000 \text{ mm}$) (osservare la lunghezza minima, pag. 2-24)	M12 / D9,8 / D17 / DB17	
Lavorazione personalizzata dei profilati ($L_{\max i} = 5400 \text{ mm}$)	DI / DIS / MT / MTS / MI / MIS / DG ¹⁾	

1) $DG_{\max} = 45^\circ$; $L_{\min 1} / L_{\min 2} = 456 / 612 \text{ mm}$

45x90

$A = 15,4 \text{ cm}^2$
 $I_x = 124,6 \text{ cm}^4$
 $I_y = 32,8 \text{ cm}^4$
 $W_x = 27,7 \text{ cm}^3$
 $W_y = 14,6 \text{ cm}^3$
 $m = 4,2 \text{ kg/m}$



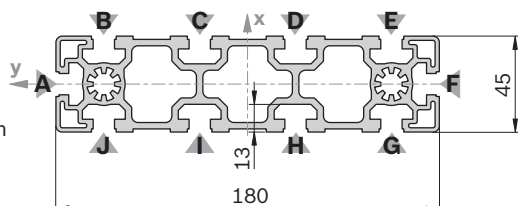
19438

Calotta di copertura	Colore	ESD	N.
45x90 (1x)	Grigio segnale	20	3 842 548 756
45x90 (1x)	Nero	20	3 842 548 757
Materiale:	PP		

Calotta di copertura con foro	Colore	ESD	N.
45x90 (1x)	Grigio segnale	20	3 842 548 804
45x90 (1x)	Nero	20	3 842 548 805
Materiale:	PP		

45x180

$A = 25,5 \text{ cm}^2$
 $I_x = 766,7 \text{ cm}^4$
 $I_y = 57,3 \text{ cm}^4$
 $W_x = 85,2 \text{ cm}^3$
 $W_y = 25,5 \text{ cm}^3$
 $m = 6,9 \text{ kg/m}$



19439

Calotta di copertura	Colore	ESD	N.
45x180 (1x)	Grigio segnale	20	3 842 548 794
45x180 (1x)	Nero	20	3 842 548 795
Materiale:	PP		

45x90	L (mm)	N.
1 pezzo	50 ... 6070	3 842 990 300 / L
1 pezzo M12	60 ... 6000	3 842 990 301 / L
1 pezzo M12	110 ... 6000	3 842 990 302 / L
1 pezzo M12	90 ... 6000	3 842 990 323 / L
1 pezzo M12	90 ... 6000	3 842 990 305 / L
1 pezzo M16	120 ... 6000	3 842 990 303 / L
1 pezzo M16	240 ... 6000	3 842 990 304 / L
1 pezzo M16	170 ... 6000	3 842 990 325 / L
1 pezzo M16	170 ... 6000	3 842 990 307 / L
1 pezzo D17	60 ... 6000	3 842 990 329 / L
1 pezzo D17	80 ... 6000	3 842 990 313 / L
1 pezzo D17	80 ... 6000	3 842 990 311 / L
1 pezzo D17V	60 ... 6000	3 842 990 331 / L
1 pezzo D17V	80 ... 6000	3 842 990 309 / L
12 pezzi	6070	3 842 553 615

Lavorazione dei profilati: M12, M16: In tutti i fori centrali
 D17: nelle scanalature B/F, C/E
 D17V: nelle scanalature A/D

Quick & Easy (pag. 2-7, vedi pagine ripiegabili)

45x90	3 842 993 661 / ...
Lunghezza L (mm)	50 ... 6070
Lavorazione personalizzata dei profilati ($L_{max} = 6000 \text{ mm}$) (osservare la lunghezza minima, pag. 2-24)	M12 / M16 / D9,8 / D17 / DB17 / F1 (A,D) ¹⁾
Lavorazione personalizzata dei profilati ($L_{max i} = 5400 \text{ mm}$)	DI / DIS / MT / MTS / MI / MIS / DG ²⁾

¹⁾ Nelle scanalature indicate

²⁾ $DG_{max} = 45^\circ$; $L_{min1} / L_{min2} = 456 / 612 \text{ mm}$

45x180	L (mm)	N.
1 pezzo	50 ... 6070	3 842 990 335 / L
1 pezzo M12	60 ... 6000	3 842 990 336 / L
1 pezzo M12	110 ... 6000	3 842 990 339 / L
1 pezzo D17	80 ... 6000	3 842 990 342 / L
1 pezzo D17V	80 ... 6000	3 842 990 344 / L
6 pezzi	6070	3 842 553 616

Lavorazione dei profilati: M12: In tutti i fori centrali
 D17: nelle scanalature B/J, E/G
 D17V: nelle scanalature A/F

Quick & Easy (pag. 2-7, vedi pagine ripiegabili)

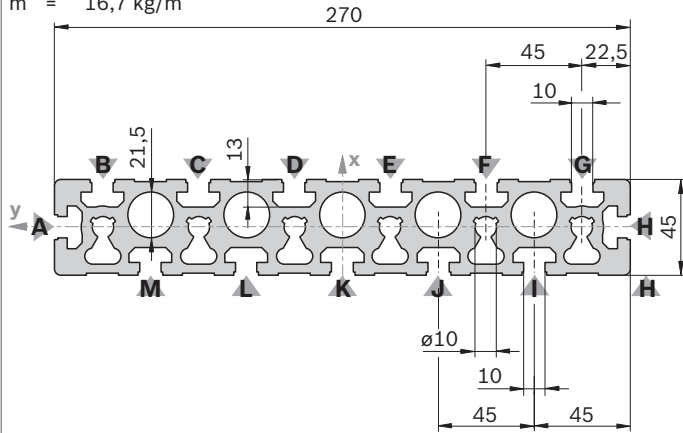
45x180	3 842 993 731 / ...
Lunghezza L (mm)	80 ... 6070
Lavorazione personalizzata dei profilati ($L_{max} = 6000 \text{ mm}$) (osservare la lunghezza minima, pag. 2-24)	M12 / M16 / D9,8 (B,C,D,E,G,H,I,J) ¹⁾ / D17 (B,C,D,E,G,H,I,J) ¹⁾ / DB17 / F1 (A,F) ¹⁾
Lavorazione personalizzata dei profilati ($L_{max i} = 5400 \text{ mm}$)	DI / DIS / MT / MTS / MI / MIS / DG ²⁾

¹⁾ Nelle scanalature indicate

²⁾ $DG_{max} = 30^\circ$; $L_{min1} / L_{min2} = 404 / 508 \text{ mm}$

45x270

A = 61,9 cm²
 $I_x = 3962,0 \text{ cm}^4$
 $I_y = 118,0 \text{ cm}^4$
 $W_x = 300,2 \text{ cm}^3$
 $W_y = 61,6 \text{ cm}^3$
 m = 16,7 kg/m

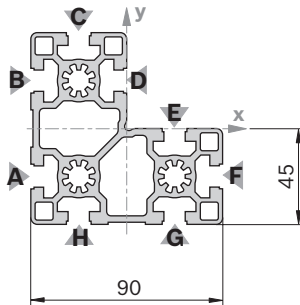


19440

Calotta di copertura	Colore	ESD	N.
45x90 (3x)	Grigio segnale	20	3 842 548 756
45x90 (3x)	Nero	20	3 842 548 757
Materiale:	PP		

45x90x90L

A = 21,2 cm²
 $I_x = 152,1 \text{ cm}^4$
 $I_y = 152,1 \text{ cm}^4$
 $W_x = 19,1 \text{ cm}^3$
 $W_y = 19,1 \text{ cm}^3$
 m = 5,7 kg/m



36805

Calotta di copertura	Colore	ESD	N.
45x90x90 (1x)	Grigio segnale	20	3 842 548 806
45x90x90 (1x)	Nero	20	3 842 548 807
Materiale:	PP		

Calotta di copertura con foro ¹⁾	Colore	ESD	N.
45x90x90 (1x)	Grigio segnale	20	3 842 548 806
45x90x90 (1x)	Nero	20	3 842 548 807
Materiale:	PP		

¹⁾ Calotta di copertura utilizzabile anche come calotta di copertura con foro; il foro viene aperto

45x270	L (mm)	N.
1 pezzo	50 ... 6000	3 842 992 927 / L
1 pezzo M12	110 ... 6000	3 842 992 928 / L
2 pezzi	6070	3 842 557 949

Lavorazione dei profilati: M12: nei fori centrali sotto le scanalature C, F

Quick & Easy (pag. 2-7, vedi pagine ripiegabili)

45x270	3 842 993 732 / ...
Lunghezza L (mm)	80 ... 6000
Lavorazione personalizzata dei profilati (L _{max} = 6000 mm)	M12 / D9,8 (B,C,D,E,F,G, I,J,K,L,M) ¹⁾ / D17 (B,C, D,E,F,G,I,J,K,L,M) ¹⁾ / DB17 / F1 (A,H) ¹⁾
Lavorazione personalizzata dei profilati (L _{max i} = 5400 mm)	DI / DIS / MT / MTS / MI / MIS

¹⁾ Nelle scanalature indicate

45x90x90L	L (mm)	N.
1 pezzo	50 ... 6070	3 842 992 387 / L
1 pezzo M12	60 ... 6000	3 842 992 388 / L
8 pezzi	6070	3 842 537 823

Lavorazione dei profilati: M12: nel foro centrale, nel punto di intersezione delle scanalature A e H

Quick & Easy (pag. 2-7, vedi pagine ripiegabili)

45x90x90L	3 842 993 682 / ...
Lunghezza L (mm)	50 ... 6070
Lavorazione personalizzata dei profilati (L _{max} = 6000 mm)	M12 / D9,8 / D17 / DB17 (A,B,C,F,G,H) ¹⁾ (osservare la lunghezza minima, pag. 2-24)
Lavorazione personalizzata dei profilati (L _{max i} = 5400 mm)	DI / DIS / MT / MTS / MI / MIS / DG ²⁾

¹⁾ Nelle scanalature indicate

²⁾ DG_{max} = 45°; L_{min1} / L_{min2} = 456 / 612 mm

45x90x90L 4N

A = 22,1 cm²
 I_x = 160,8 cm⁴
 I_y = 160,8 cm⁴
 W_x = 30,6 cm³
 W_y = 30,6 cm³
 m = 6,0 kg/m

10 10
45

29432

Calotta di copertura: vedi 45x90x90L

90x90SL

A = 14,1 cm²
 I_x = 130,2 cm⁴
 I_y = 130,2 cm⁴
 W_x = 28,9 cm³
 W_y = 28,9 cm³
 m = 3,8 kg/m

10 10
45

19442

Calotta di copertura: vedi 90x90L

90x90L

A = 24,1 cm²
 I_x = 211,1 cm⁴
 I_y = 211,1 cm⁴
 W_x = 46,9 cm³
 W_y = 46,9 cm³
 m = 6,5 kg/m

10 10
45

19443

Calotta di copertura	Colore	ESD	N.
90x90L (1x)	Grigio segnale	20	3 842 548 758
90x90L (1x)	Nero	20	3 842 548 759
Materiale:	PP		

45x90x90L 4N	L (mm)	N.
8 pezzi	6070	3 842 547 827

Quick & Easy (pag. 2-7, vedi pagine ripiegabili)

45x90x90L 4N	3 842 993 764
Lunghezza L (mm)	50 ... 6070
Lavorazione personalizzata dei profilati (L _{max} = 6000 mm)	M12 / D9,8 / D17 / DB17 (A,B,C,F,G,H) ¹⁾
(osservare la lunghezza minima, pag. 2-24)	
Lavorazione personalizzata dei profilati (L _{max i} = 5400 mm)	DI / DIS / MT / MTS / MI / MIS / DG ²⁾

¹⁾ Nelle scanalature indicate

²⁾ DG_{max} = 45°; L_{min1} / L_{min2} = 456 / 612 mm

90x90SL	L (mm)	N.
1 pezzo	50 ... 6070	3 842 993 449 / L
6 pezzi	6070	3 842 537 100

Quick & Easy (pag. 2-7, vedi pagine ripiegabili)

90x90SL	3 842 993 681 / ...
Lunghezza L (mm)	50 ... 6070
Lavorazione personalizzata dei profilati (L _{max} = 6000 mm)	M12 / D9,8 / D17 / DB17
(osservare la lunghezza minima, pag. 2-24)	
Lavorazione personalizzata dei profilati (L _{max i} = 5400 mm)	DI / DIS / DG ¹⁾

¹⁾ DG_{max} = 45°; L_{min1} / L_{min2} = 456 / 612 mm

90x90L	L (mm)	N.
1 pezzo	50 ... 6070	3 842 992 415 / L
1 pezzo M12	60 ... 6000	3 842 992 416 / L
1 pezzo M12 M12	110 ... 6000	3 842 992 422 / L
1 pezzo M12 D17	90 ... 6000	3 842 992 423 / L
1 pezzo D17	60 ... 6000	3 842 992 417 / L
1 pezzo D17 D17	80 ... 6000	3 842 992 420 / L
1 pezzo D17 D17V	80 ... 6000	3 842 992 421 / L
1 pezzo LF LF	80 ... 6000	3 842 992 418 / L
1 pezzo LF M12	90 ... 6000	3 842 992 419 / L
6 pezzi	6070	3 842 553 613

Lavorazione dei profilati: M12: In tutti i fori centrali
 D17: nelle scanalature C/H, D/G
 D17V: nelle scanalature A/F, B/E
 LF: nelle scanalature C/H, D/G

Quick & Easy (pag. 2-7, vedi pagine ripiegabili)

90x90L	3 842 993 680 / ...
Lunghezza L (mm)	50 ... 6070
Lavorazione personalizzata dei profilati (L _{max} = 6000 mm)	M12 / D9,8 / D17 / DB17
(osservare la lunghezza minima, pag. 2-24)	
Lavorazione personalizzata dei profilati (L _{max i} = 5400 mm)	DI / DIS / MT / MTS / MI / MIS / DG ¹⁾

¹⁾ DG_{max} = 45°; L_{min1} / L_{min2} = 456 / 612 mm

90x90L 4N

A = 24,2 cm²
 $I_x = 227,4 \text{ cm}^4$
 $I_y = 214,7 \text{ cm}^4$
 $W_x = 50,5 \text{ cm}^3$
 $W_y = 47,7 \text{ cm}^3$
 m = 6,5 kg/m

10 10
145
19444

Calotta di copertura: vedi 90x90L

90x90L 4NVS

A = 24,2 cm²
 $I_x = 220,9 \text{ cm}^4$
 $I_y = 220,9 \text{ cm}^4$
 $W_x = 49,2 \text{ cm}^3$
 $W_y = 49,2 \text{ cm}^3$
 m = 6,5 kg/m

10 10
145
19445

Calotta di copertura: vedi 90x90L

90x90

A = 38,4 cm²
 $I_x = 299,8 \text{ cm}^4$
 $I_y = 299,8 \text{ cm}^4$
 $W_x = 66,7 \text{ cm}^3$
 $W_y = 66,7 \text{ cm}^3$
 m = 10,4 kg/m

10 10
145
19446

Calotta di copertura	Colore	ESD	N.
90x90 (1x)	Grigio segnale	20	3 842 548 760
90x90 (1x)	Nero	20	3 842 548 761

Materiale: PP

Calotta di copertura con foro	Colore	ESD	N.
90x90 (1x)	Grigio segnale	20	3 842 548 814
90x90 (1x)	Nero	20	3 842 548 815

Materiale: PP

Nota: Raccordo a serraggio rapido non utilizzabile

90x90L 4N	L (mm)	N.
1 pezzo	50 ... 6070	3 842 993 628 / L
6 pezzi	6070	3 842 538 297

Quick & Easy (pag. 2-7, vedi pagine ripiegabili)

90x90L 4N	3 842 993 755 / ...
Lunghezza L (mm)	50 ... 6070
Lavorazione personalizzata dei profilati ($L_{max} = 6000 \text{ mm}$)	M12 / D9,8 / D17 / DB17
(osservare la lunghezza minima, pag. 2-24)	
Lavorazione personalizzata dei profilati ($L_{max i} = 5400 \text{ mm}$)	DI / DIS / MT / MTS / MI / MIS / DG ¹⁾

¹⁾ DG_{max} = 45°; L_{min1} / L_{min2} = 456 / 612 mm

90x90L 4NVS	L (mm)	N.
1 pezzo	50 ... 6070	3 842 993 621 / L
6 pezzi	6070	3 842 538 296

Quick & Easy (pag. 2-7, vedi pagine ripiegabili)

90x90L 4NVS	3 842 993 756 / ...
Lunghezza L (mm)	50 ... 6070
Lavorazione personalizzata dei profilati ($L_{max} = 6000 \text{ mm}$)	M12 / D9,8 / D17 / DB17
(osservare la lunghezza minima, pag. 2-24)	
Lavorazione personalizzata dei profilati ($L_{max i} = 5400 \text{ mm}$)	DI / DIS / MT / MTS / MI / MIS / DG ¹⁾

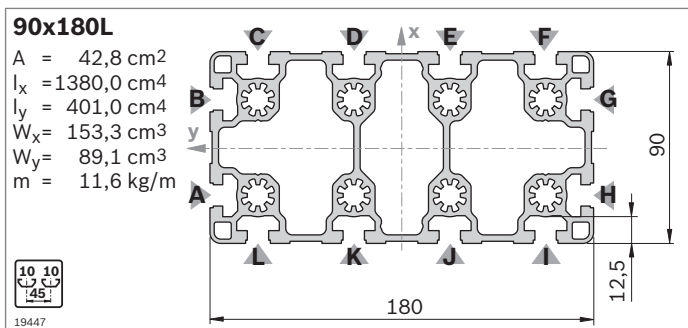
¹⁾ DG_{max} = 45°; L_{min1} / L_{min2} = 456 / 612 mm

90x90	L (mm)	N.
1 pezzo	50 ... 6070	3 842 990 500 / L
1 pezzo M16	120 ... 6000	3 842 990 501 / L
1 pezzo M16 M16	240 ... 6000	3 842 990 502 / L
1 pezzo M16 D17	170 ... 6000	3 842 992 961 / L
1 pezzo D17	60 ... 6000	3 842 990 092 / L
1 pezzo D17 D17	80 ... 6000	3 842 990 093 / L
1 pezzo D17 D17V	80 ... 6000	3 842 990 094 / L
1 pezzo LF LF	80 ... 6000	3 842 993 082 / L
1 pezzo F2 F2	60 ... 6000	3 842 990 505 / L
1 pezzo F2 F2	110 ... 6000	3 842 990 507 / L
6 pezzi	6070	3 842 557 201

Quick & Easy (pag. 2-7, vedi pagine ripiegabili)

90x90	3 842 993 679 / ...
Lunghezza L (mm)	50 ... 6070
Lavorazione personalizzata dei profilati ($L_{max} = 6000 \text{ mm}$)	M16 / D9,8 / D17 / DB17 / F1
(osservare la lunghezza minima, pag. 2-24)	
Lavorazione personalizzata dei profilati ($L_{max i} = 5400 \text{ mm}$)	DI / DIS / MT / MTS / MI / MIS / DG ¹⁾

¹⁾ DG_{max} = 45°; L_{min1} / L_{min2} = 456 / 612 mm



Calotta di copertura	Colore	ESD	N.
90x90L (2x)	Grigio segnale	20	3 842 548 758
90x90L (2x)	Nero	20	3 842 548 759

Materiale: PP

90x180L	L (mm)	N.
1 pezzo	50 ... 6070	3 842 992 857 / L
1 pezzo M12	60 ... 6000	3 842 992 858 / L
1 pezzo M12 M12	110 ... 6000	3 842 992 859 / L
1 pezzo M12 LF	90 ... 6000	3 842 992 860 / L
1 pezzo D17V D17V	90 ... 6000	3 842 992 864 / L
1 pezzo LF LF	80 ... 6000	3 842 992 861 / L
3 pezzi	6070	3 842 557 226

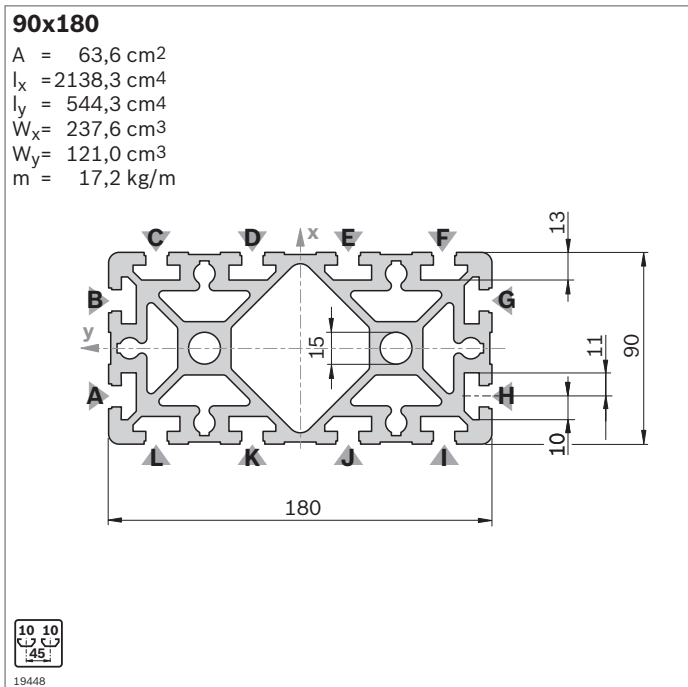
Lavorazione dei profilati: M12: In tutti i fori centrali
 D17V: nelle scanalature A/H, B/G
 LF: nelle scanalature A/H, B/G

Quick & Easy (pag. 2-7, vedi pagine ripiegabili)

90x180L	3 842 993 677 / ...
Lunghezza L (mm)	80 ... 6070
Lavorazione personalizzata dei profilati ($L_{\max} = 6000 \text{ mm}$) (osservare la lunghezza minima, pag. 2-24)	M12 / D9,8 (C,D,E,F,I, J,K,L) ¹⁾ / D17 (C,D,E, F,I,J,K,L) ¹⁾ / DB17 / F1 (A,G) ¹⁾
Lavorazione personalizzata dei profilati ($L_{\max i} = 5400 \text{ mm}$)	DI / DIS / MT / MTS / MI / MIS / DG ²⁾

¹⁾ Nelle scanalature indicate

²⁾ $DG_{\max} = 30^\circ$; $L_{\min 1} / L_{\min 2} = 404 / 508 \text{ mm}$



Calotta di copertura	Colore	ESD	N.
90x90 (2x)	Grigio segnale	20	3 842 548 760
90x90 (2x)	Nero	20	3 842 548 761

Materiale: PP

Calotta di copertura con foro	Colore	ESD	N.
90x90 (2x)	Grigio segnale	20	3 842 548 814
90x90 (2x)	Nero	20	3 842 548 815

Materiale: PP

90x180	L (mm)	N.
1 pezzo	50 ... 6070	3 842 990 416 / L
1 pezzo M16	120 ... 6000	3 842 990 417 / L
1 pezzo M16 M16	240 ... 6000	3 842 990 418 / L
1 pezzo M16 F2	170 ... 6000	3 842 990 419 / L
1 pezzo D17V D17V	80 ... 6000	3 842 992 378 / L
1 pezzo LF LF	80 ... 6000	3 842 992 898 / L
1 pezzo LF-S LF-S	80 ... 6000	3 842 993 081 / L
1 pezzo F2 F2	110 ... 6000	3 842 990 421 / L
3 pezzi	6070	3 842 553 617

Lavorazione dei profilati: M16: In tutti i fori centrali
 D17V: nelle scanalature A/H, B/G
 LF: nelle scanalature A/H, B/G
 LF-S: nelle scanalature D/K, E/J

Quick & Easy (pag. 2-7, vedi pagine ripiegabili)

90x180	3 842 993 676 / ...
Lunghezza L (mm)	80 ... 6070
Lavorazione personalizzata dei profilati ($L_{\max} = 6000 \text{ mm}$) (osservare la lunghezza minima, pag. 2-24)	M16 / D9,8 (C,D,E,F,I,J, K,L) ¹⁾ / D17 (C,D,E,F,I,J, K,L) ¹⁾ / DB17 / F1 (A,G) ¹⁾
Lavorazione personalizzata dei profilati ($L_{\max i} = 5400 \text{ mm}$)	DI / DIS / MT / MTS / MI / MIS / DG ²⁾

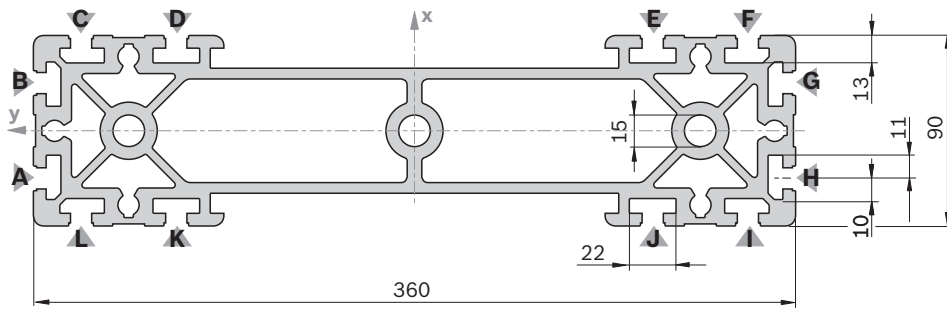
¹⁾ Nelle scanalature indicate

²⁾ $DG_{\max} = 30^\circ$; $L_{\min 1} / L_{\min 2} = 404 / 508 \text{ mm}$

Nota: Raccordo a serraggio rapido non utilizzabile nel profilato 90x180

90x360

A = 90,2 cm²
 $I_x = 14065,0 \text{ cm}^4$
 $I_y = 710,0 \text{ cm}^4$
 $W_x = 781,4 \text{ cm}^3$
 $W_y = 157,7 \text{ cm}^3$
 m = 24,4 kg/m



19449

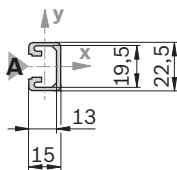
Calotta di copertura	Colore	ESD	N.
90x90 (2x)	Grigio segnale	20	3 842 548 760
90x90 (2x)	Nero	20	3 842 548 761
Materiale:	PP		

Calotta di copertura con foro	Colore	ESD	N.
90x90 (2x)	Grigio segnale	20	3 842 548 814
90x90 (2x)	Nero	20	3 842 548 815
Materiale:	PP		

Nota: Raccordo a serraggio rapido non utilizzabile

15x22,5

A = 1,3 cm²
 $I_x = 0,8 \text{ cm}^4$
 $I_y = 0,3 \text{ cm}^4$
 $W_x = 0,9 \text{ cm}^3$
 $W_y = 0,6 \text{ cm}^3$
 m = 0,3 kg/m



19450

Calotta di copertura	Colore	ESD	N.
15x22,5 (1x)	Grigio segnale	20	3 842 548 816
15x22,5 (1x)	Nero	20	3 842 548 817
Materiale:	PP		

90x360	L (mm)	N.
	50 ... 6000	3 842 993 434 / L
M16	240 ... 6000	3 842 993 435 / L
F2	110 ... 6000	3 842 993 436 / L

Lavorazione dei profilati: M16: In tutti i fori centrali

Quick & Easy (pag. 2-7, vedi pagine ripiegabili)

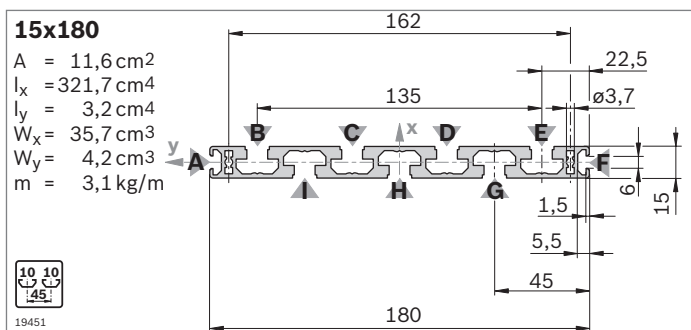
90x360	3 842 993 678 / ...
Lunghezza L (mm)	80 ... 6000
Lavorazione personalizzata dei profilati $L_{max} = 6000 \text{ mm}$ (osservare la lunghezza minima, S. 2-24)	M16 / D9,8 (C,D,E,F,I,J, K,L) ¹⁾ / D17 (C,D,E,F,I,J, K,L) ¹⁾ / DB17 / F1 (A,G) ¹⁾
Lavorazione personalizzata dei profilati ($L_{max i} = 5400 \text{ mm}$)	DI / DIS / MT / MTS / MI / MIS

¹⁾ Nelle scanalature indicate

15x22,5	L (mm)	N.
1 pezzo	50 ... 3000	3 842 992 473 / L
1 pezzo D17	60 ... 3000	3 842 992 474 / L
1 pezzo D17	80 ... 3000	3 842 992 475 / L
10 pezzi	2000	3 842 513 576

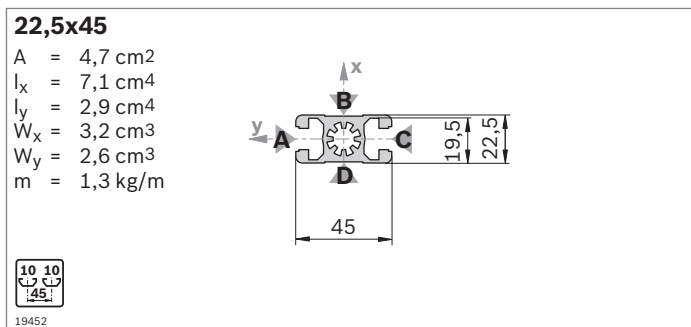
Quick & Easy (pag. 2-7, vedi pagine ripiegabili)

15x22,5	3 842 993 689 / ...
Lunghezza L (mm)	50 ... 2000
Lavorazione standard dei profilati (osservare la lunghezza minima, pag. 2-24)	D9,8 / D17
Lavorazione personalizzata dei profilati	—



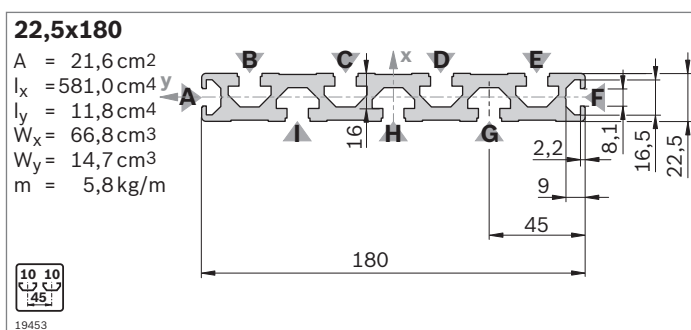
Calotta di copertura	Colore	ESD	N.
15x180 (1x)	Grigio segnale	20	3 842 548 772
15x180 (1x)	Nero	20	3 842 548 773

Materiale: PP



Calotta di copertura	Colore	ESD	N.
22,5x45 (1x)	Grigio segnale	20	3 842 548 830
22,5x45 (1x)	Nero	20	3 842 548 831

Materiale: PP



Calotta di copertura	Colore	ESD	N.
22,5x180 (1x)	Grigio segnale	20	3 842 548 770
22,5x180 (1x)	Nero	20	3 842 548 771

Materiale: PP

15x180	L (mm)	N.
1 pezzo	50 ... 6070	3 842 993 079 / L
6 pezzi	6070	3 842 557 242

Quick & Easy (pag. 2-7, vedi pagine ripiegabili)

15x180	3 842 993 686 / ...
Lunghezza L (mm)	80 ... 6070
Lavorazione personalizzata dei profilati	D9,8 (B,C,D,E,G,H,I) ¹⁾ / D17 (B,C,D,E,G,H,I) ¹⁾ (osservare la lunghezza minima, pag. 2-24)
Lavorazione personalizzata dei profilati	DI / DIS / MT / MTS / MI / MIS (L _{max i} = 5400 mm)

¹⁾ Nelle scanalature indicate

22,5x45	L (mm)	N.
1 pezzo	50 ... 6070	3 842 990 292 / L
1 pezzo M12	60 ... 6000	3 842 990 087 / L
1 pezzo M12	110 ... 6000	3 842 990 090 / L
1 pezzo D17V	80 ... 6000	3 842 990 091 / L
24 pezzi	6070	3 842 537 812

Quick & Easy (pag. 2-7, vedi pagine ripiegabili)

22,5x45	3 842 993 700 / ...
Lunghezza L (mm)	50 ... 6070
Lavorazione personalizzata dei profilati	M12 / D9,8 (A,C) ¹⁾ / D17 / DB17 (A,C) ¹⁾ (osservare la lunghezza minima, pag. 2-24)
Lavorazione personalizzata dei profilati	DI / DIS / MT / MTS / MI / MIS / DG ²⁾ (L _{max i} = 5400 mm)

¹⁾ Nelle scanalature indicate

²⁾ DG_{max} = 45°; L_{min1} / L_{min2} = 378 / 456 mm

22,5x180	L (mm)	N.
1 pezzo	50 ... 6070	3 842 990 345 / L
6 pezzi	6070	3 842 557 944

Lavorazione dei profilati: D28: nelle scanalature G, I

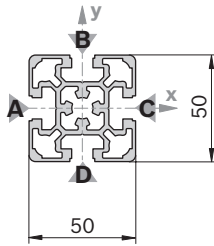
Quick & Easy (pag. 2-7, vedi pagine ripiegabili)

22,5x180	3 842 993 699 / ...
Lunghezza L (mm)	80 ... 6070
Lavorazione personalizzata dei profilati	D9,8 (B,C,D,E,G,H,I) ¹⁾ / D17 (B,C,D,E,G,H,I) ¹⁾ (osservare la lunghezza minima, pag. 2-24)
Lavorazione personalizzata dei profilati	DI / DIS / MT / MTS / MI / MIS (L _{max i} = 5400 mm)

¹⁾ Nelle scanalature indicate

50x50L

A = 9,3 cm²
 $I_x = 21,2 \text{ cm}^4$
 $I_y = 21,2 \text{ cm}^4$
 $W_x = 8,5 \text{ cm}^3$
 $W_y = 8,5 \text{ cm}^3$
 m = 2,5 kg/m



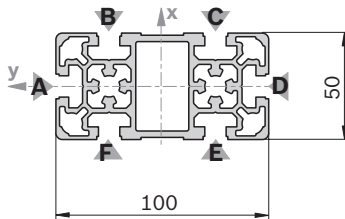
19454

Calotta di copertura	Colore	ESD	N.
50x50 (1x)	Grigio segnale	20	3 842 548 820
50x50 (1x)	Nero	20	3 842 548 821
Materiale:	PP		

Calotta di copertura con foro	Colore	ESD	N.
50x50 (1x)	Grigio segnale	20	3 842 548 822
50x50 (1x)	Nero	20	3 842 548 823
Materiale:	PP		

50x100L

A = 17,2 cm²
 $I_x = 162,8 \text{ cm}^4$
 $I_y = 42,6 \text{ cm}^4$
 $W_x = 32,6 \text{ cm}^3$
 $W_y = 17,0 \text{ cm}^3$
 m = 4,6 kg/m



19455

Calotta di copertura	Colore	ESD	N.
50x50 (2x)	Grigio segnale	20	3 842 548 820
50x50 (2x)	Nero	20	3 842 548 821
Materiale:	PP		

Calotta di copertura con foro	Colore	ESD	N.
50x50 (2x)	Grigio segnale	20	3 842 548 822
50x50 (2x)	Nero	20	3 842 548 823
Materiale:	PP		

50x50L	L (mm)	N.
1 pezzo	50 ... 6070	3 842 993 156 / L
1 pezzo M12	60 ... 6000	3 842 993 157 / L
1 pezzo M12-M12	110 ... 6000	3 842 993 158 / L
1 pezzo M12-D17	90 ... 6000	3 842 993 159 / L
1 pezzo D9,8-D9,8	80 ... 6000	3 842 993 164 / L
1 pezzo D17	60 ... 6000	3 842 993 160 / L
1 pezzo D17-D17	80 ... 6000	3 842 993 161 / L
1 pezzo D17-D17V	80 ... 6000	3 842 993 162 / L
20 pezzi	6070	3 842 529 351

Quick & Easy (pag. 2-7, vedi pagine ripiegabili)

50x50L	3 842 993 665 / ...
Lunghezza L (mm)	50 ... 6070
Lavorazione personalizzata dei profilati (L _{max} = 6000 mm)	M12 / M16 / D9,8 / D17 / DB17
(osservare la lunghezza minima, pag. 2-24)	
Lavorazione personalizzata dei profilati (L _{max i} = 5400 mm)	DI / DIS / MT / MTS / MI / MIS / DG ¹⁾

¹⁾ DG_{max} = 45°; L_{min1} / L_{min2} = 387 / 474 mm

50x100L	L (mm)	N.
1 pezzo	50 ... 6070	3 842 993 163 / L
1 pezzo M12	60 ... 6000	3 842 993 165 / L
1 pezzo M12-M12	110 ... 6000	3 842 993 166 / L
1 pezzo D17-D17	80 ... 6000	3 842 993 167 / L
1 pezzo D17-D17V	80 ... 6000	3 842 993 168 / L
1 pezzo D17V	60 ... 6000	3 842 993 169 / L
1 pezzo D17V-D17V	90 ... 6000	3 842 993 170 / L
10 pezzi	6070	3 842 537 825

Lavorazione dei profilati: M12: In tutti i fori centrali
 D17: nelle scanalature B/F, C/E
 D17V: nella scanalatura A/D

Quick & Easy (pag. 2-7, vedi pagine ripiegabili)

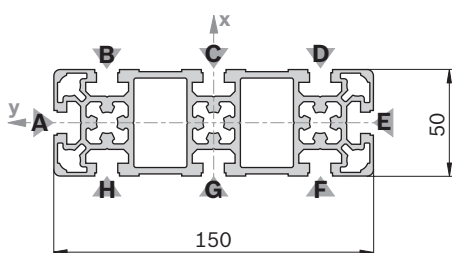
50x100L	3 842 993 663 / ...
Lunghezza L (mm)	50 ... 6070
Lavorazione personalizzata dei profilati (L _{max} = 6000 mm)	M12 / M16 / D9,8 / D17 / DB17 / F1 (A, D) ¹⁾
(osservare la lunghezza minima, pag. 2-24)	
Lavorazione personalizzata dei profilati (L _{max i} = 5400 mm)	DI / DIS / MT / MTS / MI / MIS / DG ²⁾

¹⁾ Nelle scanalature indicate

²⁾ DG_{max} = 45°; L_{min1} / L_{min2} = 474 / 648 mm

50x150L

$A = 25,8 \text{ cm}^2$
 $I_x = 540,0 \text{ cm}^4$
 $I_y = 64,2 \text{ cm}^4$
 $W_x = 72,0 \text{ cm}^3$
 $W_y = 25,7 \text{ cm}^3$
 $m = 6,9 \text{ kg/m}$



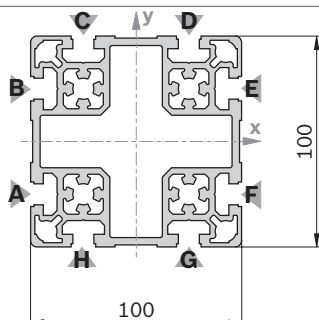
19456

Calotta di copertura	Colore	ESD	N.
50x150 (1x)	Grigio segnale	20	3 842 548 818
50x150 (1x)	Nero	20	3 842 548 819

Materiale: PP

100x100L

$A = 29,9 \text{ cm}^2$
 $I_x = 318,3 \text{ cm}^4$
 $I_y = 318,3 \text{ cm}^4$
 $W_x = 63,7 \text{ cm}^3$
 $W_y = 63,7 \text{ cm}^3$
 $m = 8,1 \text{ kg/m}$



19457

Calotta di copertura	Colore	ESD	N.
100x100 (1x)	Grigio segnale	20	3 842 548 824
100x100 (1x)	Nero	20	3 842 548 825

Materiale: PP

50x150L	L (mm)	N.
1 pezzo	50 ... 6070	3 842 993 196 / L
1 pezzo M12	60 ... 6000	3 842 993 194 / L
1 pezzo M12 M12	110 ... 6000	3 842 993 199 / L
1 pezzo D17 D17	80 ... 6000	3 842 993 200 / L
4 pezzi	6070	3 842 537 826

Lavorazione dei profilati: M12: In tutti i fori centrali
 D17: nelle scanalature B/H, C/G, D/F
 D17V: nelle scanalature A/E

Quick & Easy (pag. 2-7, vedi pagine ripiegabili)

50x150L	3 842 993 664 / ...
Lunghezza L (mm)	80 ... 6070
Lavorazione personalizzata dei profilati ($L_{\max} = 6000 \text{ mm}$) (osservare la lunghezza minima, pag. 2-24)	M12 / M16 / D9,8 (B,C,D,F,G,H) ¹⁾ / D17 (B,C,D,F,G,H) ¹⁾ / DB17 / F1 (A,E) ¹⁾
Lavorazione personalizzata dei profilati ($L_{\max i} = 5400 \text{ mm}$)	DI / DIS / MT / MTS / MI / MIS / DG ²⁾

¹⁾ Nelle scanalature indicate

²⁾ $DG_{\max} = 45^\circ$; $L_{\min 1} / L_{\min 2} = 450 / 600 \text{ mm}$

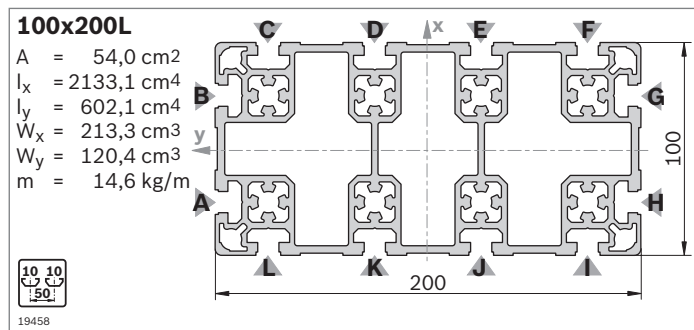
100x100L	L (mm)	N.
1 pezzo	50 ... 6070	3 842 993 171 / L
1 pezzo M12	60 ... 6000	3 842 993 172 / L
1 pezzo M12 M12	110 ... 6000	3 842 993 173 / L
1 pezzo M12 D17	90 ... 6000	3 842 993 174 / L
1 pezzo D17	60 ... 6000	3 842 993 175 / L
1 pezzo D17 D17	80 ... 6000	3 842 993 176 / L
1 pezzo D17 D17V	80 ... 6000	3 842 993 177 / L
6 pezzi	6070	3 842 529 355

Lavorazione dei profilati: M12: In tutti i fori centrali
 D17: nelle scanalature C/H, D/G
 D17V: nelle scanalature A/F, B/E

Quick & Easy (pag. 2-7, vedi pagine ripiegabili)

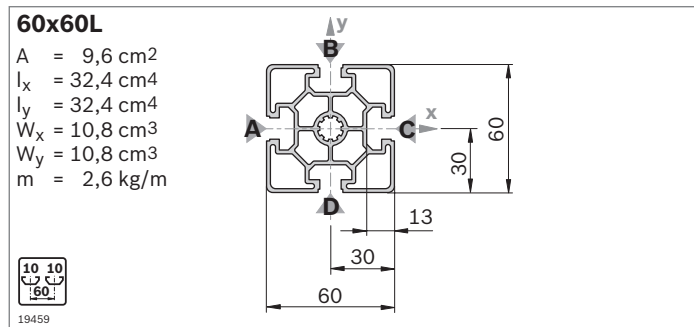
100x100L	3 842 993 685 / ...
Lunghezza L (mm)	50 ... 6070
Lavorazione personalizzata dei profilati ($L_{\max} = 6000 \text{ mm}$) (osservare la lunghezza minima, pag. 2-24)	M12 / M16 / D9,8 / D17 / DB17 / F1
Lavorazione personalizzata dei profilati ($L_{\max i} = 5400 \text{ mm}$)	DI / DIS / MT / MTS / MI / MIS / DG ¹⁾

¹⁾ $DG_{\max} = 45^\circ$; $L_{\min 1} / L_{\min 2} = 474 / 648 \text{ mm}$



Calotta di copertura	Colore	ESD	N.
100x100 (2x)	Grigio segnale	20	3 842 548 824
100x100 (2x)	Nero	20	3 842 548 825

Materiale: PP



Calotta di copertura	Colore	ESD	N.
60x60 (1x)	Grigio segnale	100	3 842 548 808
60x60 (1x)	Nero	20	3 842 548 809

Materiale: PP

Calotta di copertura con foro	Colore	ESD	N.
60x60 (1x)	Grigio segnale	20	3 842 548 810
60x60 (1x)	Nero	20	3 842 548 811

Materiale: PP

100x200L	L (mm)	N.
1 pezzo	50 ... 6070	3 842 993 178 / L
1 pezzo M12	60 ... 6000	3 842 993 179 / L
1 pezzo M12 M12	110 ... 6000	3 842 993 180 / L
1 pezzo M12 D17	90 ... 6000	3 842 993 181 / L
1 pezzo D17	60 ... 6000	3 842 993 182 / L
1 pezzo D17 D17	80 ... 6000	3 842 993 183 / L
3 pezzi	6070	3 842 529 357

Lavorazione dei profilati: M12: In tutti i fori centrali
 D17: nelle scanalature C/L, D/K, E/J, F/I
 D17V: nelle scanalature A/H, B/G

Quick & Easy (pag. 2-7, vedi pagine ripiegabili)

100x200L	3 842 993 687 / ...
Lunghezza L (mm)	50 ... 6070
Lavorazione personalizzata dei profilati ($L_{\max} = 6000 \text{ mm}$) (osservare la lunghezza minima, pag. 2-24)	M12 / M16 / D9,8 (C,D,E,F,I,J,K,L) ¹⁾ / D17 (C,D,E,F,I,J,K,L) ¹⁾ / DB17 / F1 (A,G) ¹⁾
Lavorazione personalizzata dei profilati ($L_{\max i} = 5400 \text{ mm}$)	DI / DIS / MT / MTS / MI / MIS / DG ²⁾

¹⁾ Nelle scanalature indicate

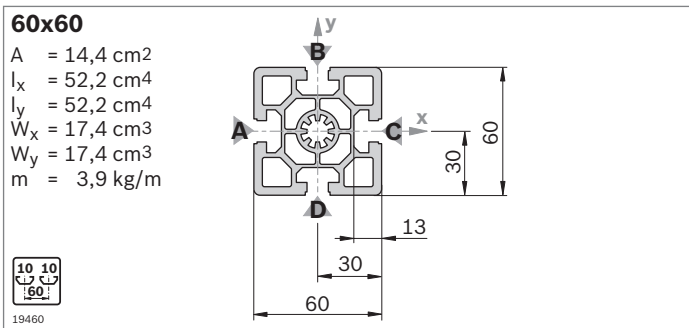
²⁾ $DG_{\max} = 30^\circ$; $L_{\min} = 416 / 532 \text{ mm}$

60x60L	L (mm)	N.
1 pezzo	50 ... 6070	3 842 992 443 / L
1 pezzo M12	60 ... 6000	3 842 992 444 / L
1 pezzo M12 M12	110 ... 6000	3 842 992 445 / L
1 pezzo M12 D17	90 ... 6000	3 842 992 446 / L
1 pezzo D17	60 ... 6000	3 842 992 449 / L
1 pezzo D17 D17	80 ... 6000	3 842 992 447 / L
1 pezzo D17 D17V	80 ... 6000	3 842 992 448 / L
20 pezzi	6070	3 842 557 204

Quick & Easy (pag. 2-7, vedi pagine ripiegabili)

60x60L	3 842 993 670 / ...
Lunghezza L (mm)	50 ... 6070
Lavorazione personalizzata dei profilati ($L_{\max} = 6000 \text{ mm}$) (osservare la lunghezza minima, pag. 2-24)	M12 / D9,8 / D17 / DB17
Lavorazione personalizzata dei profilati ($L_{\max i} = 5400 \text{ mm}$)	DI / DIS / MT / MTS / MI / MIS / DG ¹⁾

¹⁾ $DG_{\max} = 45^\circ$; $L_{\min} = 404 / 508 \text{ mm}$

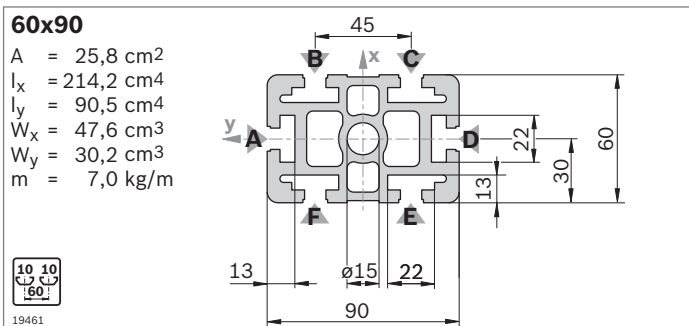


Calotta di copertura	Colore	ESD	N.
60x60 (1x)	Grigio segnale	100	3 842 548 808
60x60 (1x)	Nero	20	3 842 548 809

Materiale: PP

Calotta di copertura con foro	Colore	ESD	N.
60x60 (1x)	Grigio segnale	20	3 842 548 810
60x60 (1x)	Nero	20	3 842 548 811

Materiale: PP



Calotta di copertura	Colore	ESD	N.
60x90 (1x)	Grigio segnale	20	3 842 548 812
60x90 (1x)	Nero	20	3 842 548 813

Materiale: PP

Calotta di copertura con foro	Colore	ESD	N.
60x90 (1x)	Grigio segnale	20	3 842 551 050
60x90 (1x)	Nero	20	3 842 551 051

Materiale: PP

Nota: Raccordo a serraggio rapido non utilizzabile

60x60	L (mm)	N.
1 pezzo	50 ... 6070	3 842 990 350 / L
1 pezzo M12	60 ... 6000	3 842 990 351 / L
1 pezzo M12-M12	110 ... 6000	3 842 990 353 / L
1 pezzo M12-M16	180 ... 6000	3 842 990 354 / L
1 pezzo M12-D17	90 ... 6000	3 842 990 355 / L
1 pezzo M16	120 ... 6000	3 842 990 352 / L
1 pezzo M16-D17	170 ... 6000	3 842 990 373 / L
1 pezzo D17	50 ... 6000	3 842 990 370 / L
1 pezzo D17-D17	80 ... 6000	3 842 990 357 / L
1 pezzo D17-D17V	80 ... 6000	3 842 990 359 / L
20 pezzi	6070	3 842 557 202

Quick & Easy (pag. 2-7, vedi pagine ripiegabili)

60x60	3 842 993 668 / ...
Lunghezza L (mm)	50 ... 6070
Lavorazione personalizzata dei profilati (L _{max} = 6000 mm)	M12 / M16 / D9,8 / D17 / DB17
Lavorazione personalizzata dei profilati (L _{max i} = 5400 mm)	DI / DIS / MT / MTS / MI / MIS / DG ¹⁾

¹⁾ DG_{max} = 45°; L_{min} = 404 / 508 mm

60x90	L (mm)	N.
1 pezzo	50 ... 6070	3 842 990 450 / ...
1 pezzo M16	120 ... 6000	3 842 990 453 / ...
1 pezzo M16-M16	240 ... 6000	3 842 990 454 / ...
1 pezzo M16-D17	170 ... 6000	3 842 992 962 / ...
1 pezzo M16-D17V	170 ... 6000	3 842 992 963 / ...
1 pezzo M16-F2	170 ... 6000	3 842 990 472 / ...
1 pezzo D17-D17	80 ... 6000	3 842 990 097 / ...
1 pezzo D17-D17V	80 ... 6000	3 842 990 099 / ...
1 pezzo D17V-D17V	90 ... 6000	3 842 990 098 / ...
1 pezzo F1-F1	110 ... 6000	3 842 990 464 / ...
1 pezzo F1-F1V	110 ... 6000	3 842 990 481 / ...
1 pezzo F2-F2	110 ... 6000	3 842 990 478 / ...
10 pezzi	6070	3 842 557 207

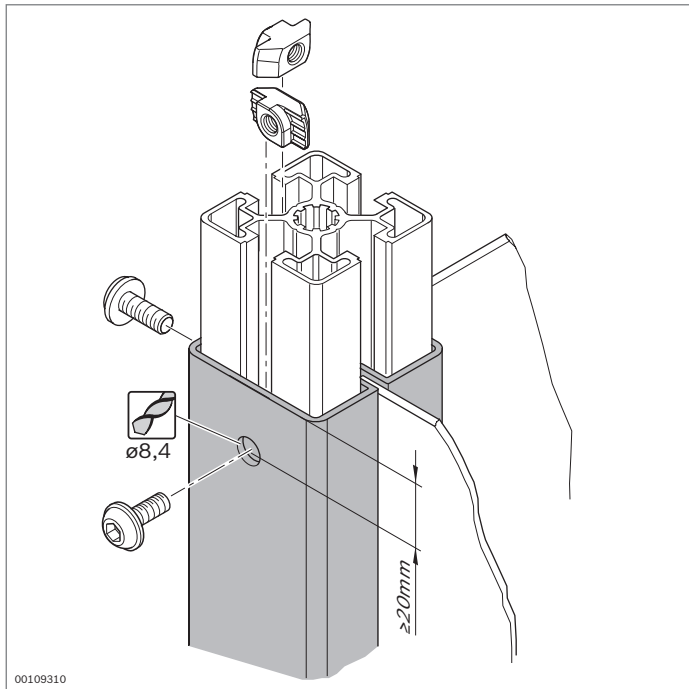
Lavorazione dei profilati: D17: nelle scanalature B/F, C/E
D17V: nelle scanalature A/D

Quick & Easy (pag. 2-7, vedi pagine ripiegabili)

60x90	3 842 993 671 / ...
Lunghezza L (mm)	50 ... 6070
Lavorazione personalizzata dei profilati (L _{max} = 6000 mm)	M16 / D9,8 / D17 / DB17 / F1 (A, D) ¹⁾
Lavorazione personalizzata dei profilati (L _{max i} = 5400 mm)	DI / DIS / MT / MTS / MI / MIS / DG ²⁾

¹⁾ Nelle scanalature indicate

²⁾ DG_{max} = 45°; L_{min} = 456 / 612 mm

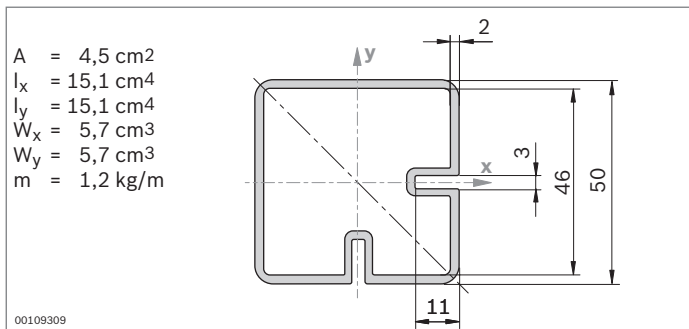


Tubo quadrangolare

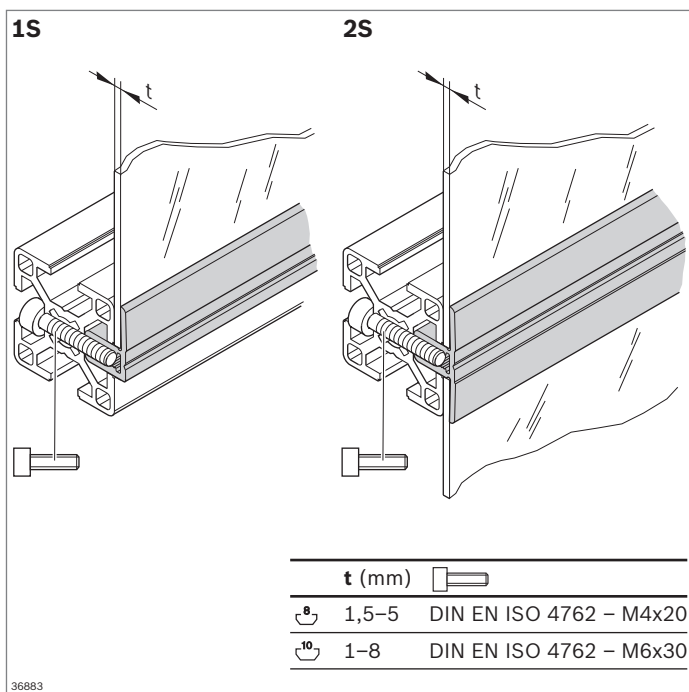


- ▶ Per il montaggio di incastellature regolabili in altezza manualmente
- ▶ Intagli per l'alloggiamento di elementi di superficie
- ▶ Lavorazione dei profilati: foro per vite

Accessori necessari:
Materiale di fissaggio



Tubo quadrangolare		L (mm)	N.
1 pezzo		50 ... 6070	3 842 992 913 / L
	6 pezzi	6070	3 842 557 960
Materiale:		Alluminio; anodizzato	



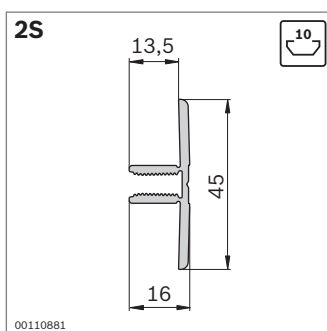
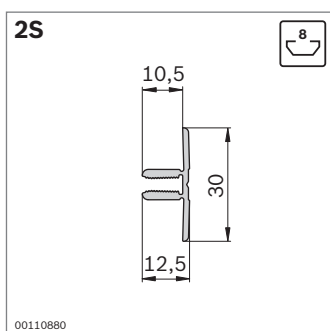
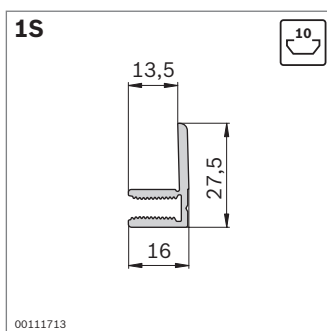
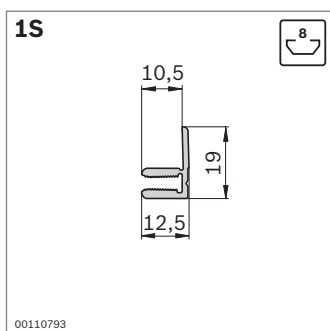
Profilato di serraggio



- ▶ Per il semplice fissaggio di lastre, elementi di superficie o griglie ai profilati di supporto
- ▶ Per montaggio a posteriori in costruzioni a telaio chiuse
- ▶ Per elementi di superficie di diverso spessore
- ▶ Lavorazione dei profilati: foro passante per vite di fissaggio

Accessori necessari:

- ▶ Vite a testa cilindrica DIN EN ISO 4762 – M4x20 (scanalatura 8 mm)
- ▶ Vite a testa cilindrica DIN EN ISO 4762 – M6x30 (scanalatura 10 mm)

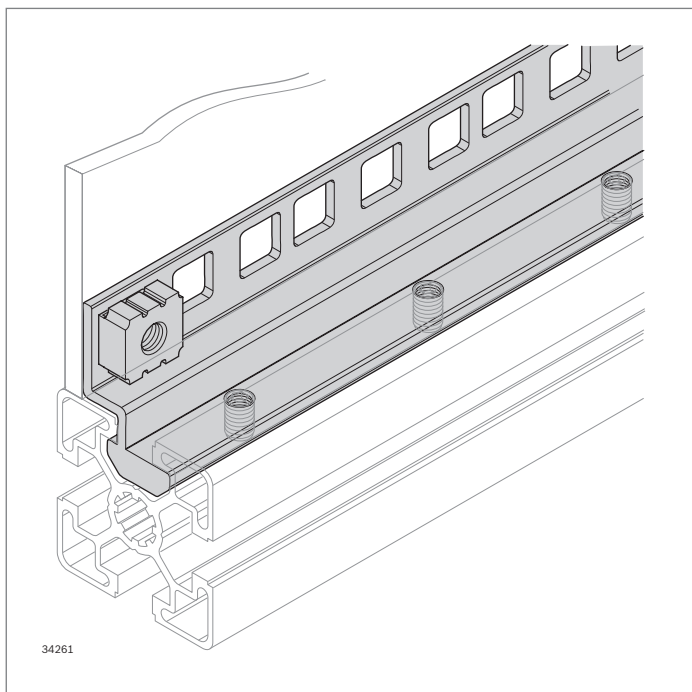


Profilato di serraggio 1S		Scanalatura	L (mm)	N.
1 pezzo		8	50 ... 3000	3 842 993 017 / L
10 pezzi		8	3000	3 842 524 058
1 pezzo		10	50 ... 3000	3 842 993 019 / L
10 pezzi		10	3000	3 842 524 064

Materiale: Alluminio; anodizzato

Profilato di serraggio 2S		Scanalatura	L (mm)	N.
1 pezzo		8	50 ... 3000	3 842 993 018 / L
10 pezzi		8	3000	3 842 524 061
1 pezzo		10	50 ... 3000	3 842 993 020 / L
10 pezzi		10	3000	3 842 524 067

Materiale: Alluminio; anodizzato

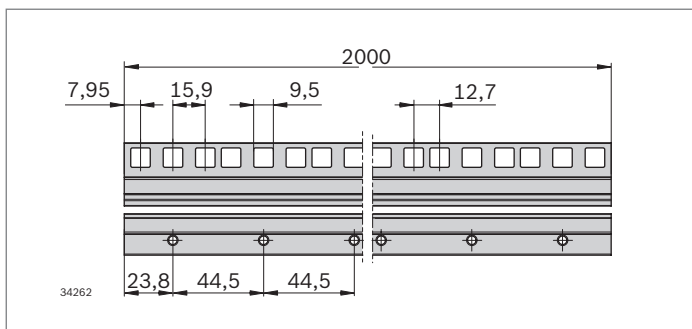


Profilato angolare in alluminio 19"



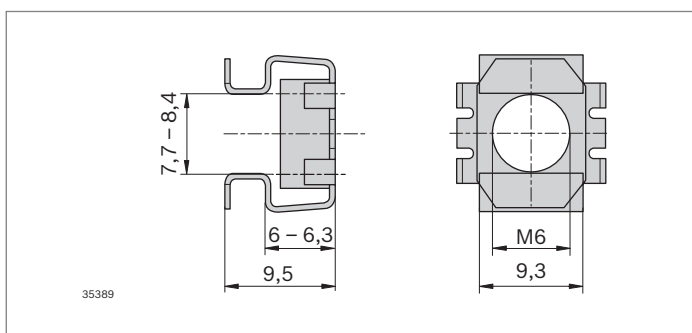
- ▶ Rotaia per agganciare apparecchi da 19" nell'elettronica e nella produzione elettronica
- ▶ Adatto al fissaggio di elementi di superficie
- ▶ Profilato angolare completamente lavorato
 - con fori quadrati per il fissaggio di apparecchi da 19" con un dado a gabbia (foratura secondo la norma DIN 60297-3-100)
 - con filettature per il fissaggio del profilato angolare in alluminio con spine filettate nella scanalatura
- ▶ Profilato angolare nella scanalatura orientabile

Accessori necessari: Spine filettate M6x12



Profilato angolare in alluminio 19"		L (mm)	N.
	10 pezzi	2000	3 842 557 254

Materiale: Alluminio; anodizzato

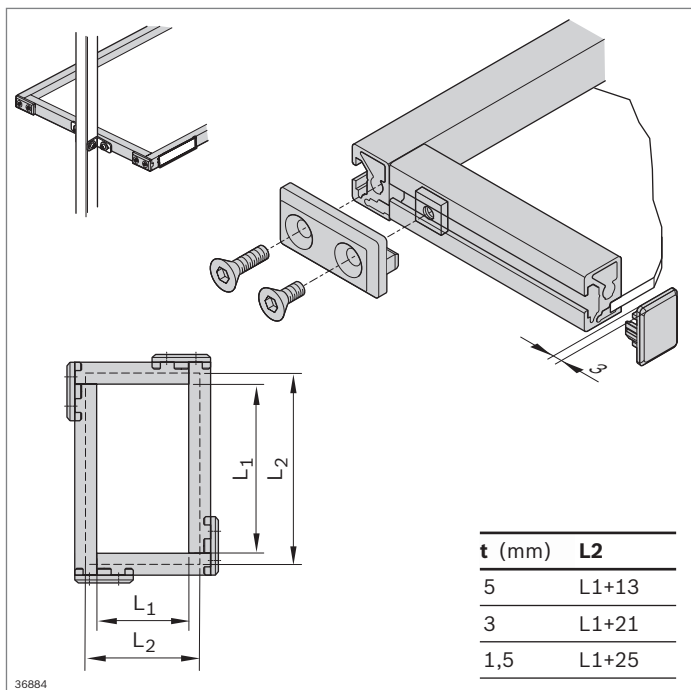


Dado a gabbia

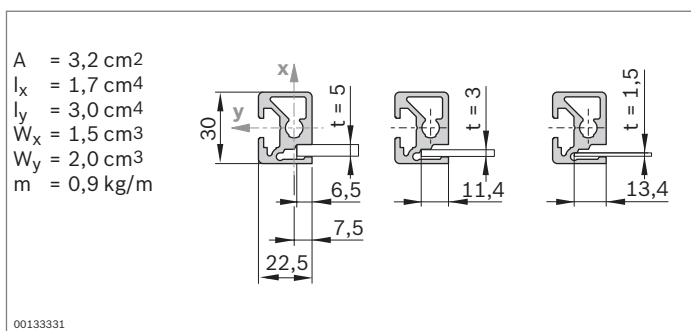
- ▶ Per il fissaggio di elementi di superficie o di apparecchi da 19" sul profilato
- ▶ Montaggio semplice mediante chiusura a scatto della molla di tensione nella rientranza

Dado a gabbia M6		N.
		20 3 842 557 255

Materiale: Acciaio; zincato



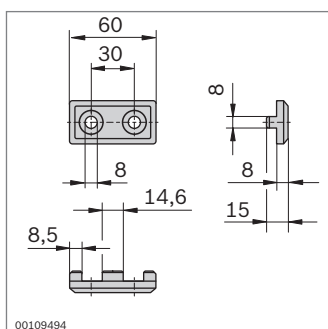
36884



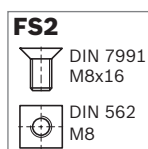
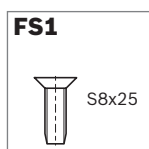
00133331

Calotta di copertura	Colore	ESD	N.
22,5x30	Grigio segnale	20	3 842 551 564
22,5x30	Nero	20	3 842 551 565

Materiale: PP



00109494



Profilato del telaio 22,5x30



- Per il montaggio conveniente di vassoi e piani per il flusso di materiale
- Gli elementi di superficie non sbattono perché vengono montati precaricati

Accessori opzionali:

- Set di angolari M6 (pag. 3-30)
- Fissaggio girevole (pag. 4-12)
- Clip per diciture per scanalatura di 8 mm (pag. 2-86)
- Piastra (pag. 2-62)

Profilato del telaio	Scanalatura	L (mm)	N.
22,5x30			
1 pezzo	8	50 ... 6070	3 842 992 493 / L
20 pezzi	8	6070	3 842 557 946

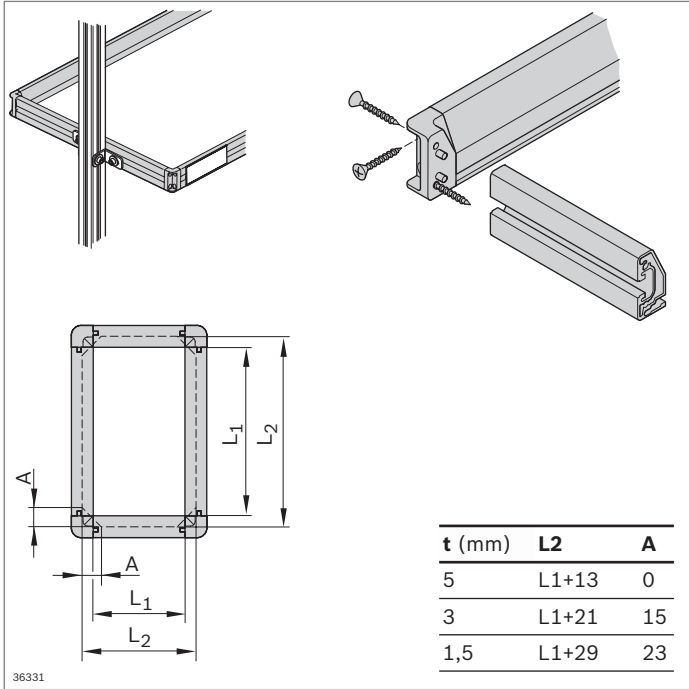
Materiale: Alluminio; anodizzato

Pezzo angolare per profilato del telaio 22,5x30

- Per il collegamento ad angolo retto di due profilati del telaio 22,5x30
- Nessuna necessità di lavorazione dei profilati

Pezzo angolare	Colore	ESD	N.	FS
22,5x30	Grigio segnale	20	3 842 554 708	FS1, FS2
22,5x30	Nero	20	3 842 554 709	FS1, FS2

Materiale: PA
 Fornitura: incl. materiale di fissaggio (FS)



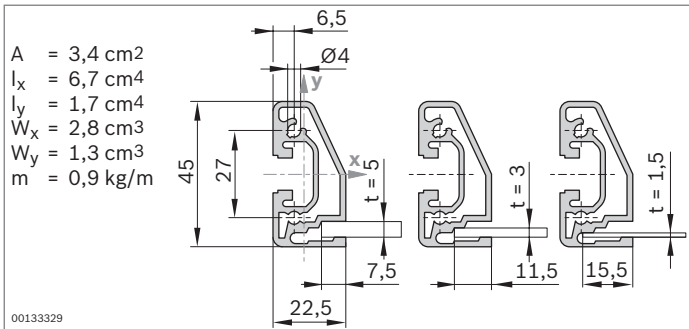
Profilato del telaio 22,5x45



- ▶ Per il montaggio conveniente di vassoi e piani per il flusso di materiale
- ▶ Gli elementi di superficie non sbattono perché vengono montati precaricati

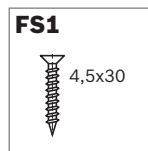
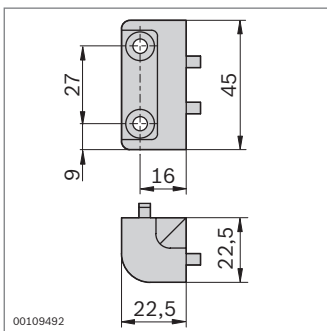
Accessori opzionali:

- ▶ Set di angolari (pag. 3-32)
- ▶ Fissaggio girevole (pag. 4-12)
- ▶ Clip per diciture per scanalatura di 10 mm (pag. 2-86)
- ▶ Piastra (pag. 2-62)



Profilato del telaio	Scanalatura	L (mm)	N.
22,5x45			
1 pezzo	10	50 ... 6070	3 842 992 411 / L
20 pezzi	10	6070	3 842 557 941

Materiale: Alluminio; anodizzato



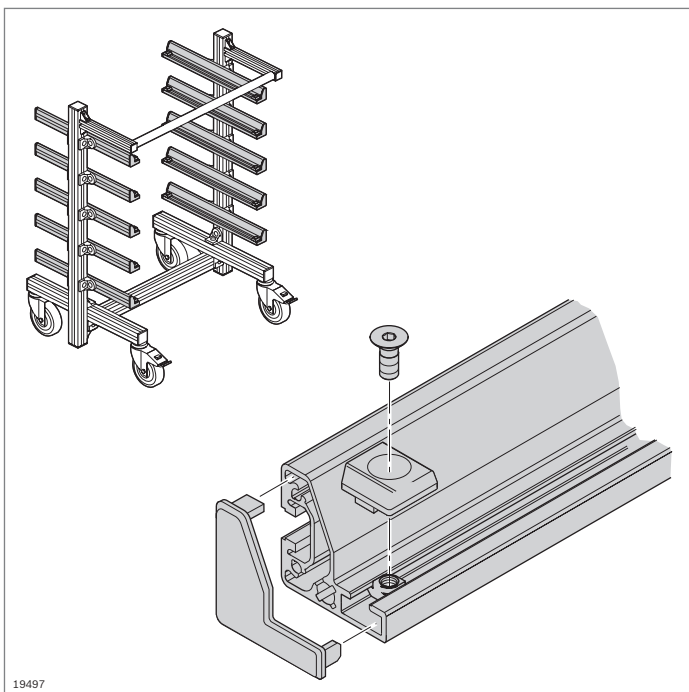
Cantonale a flangia per profilato del telaio 22,5x45

- ▶ Per il collegamento ad angolo retto di due profilati del telaio 22,5x45
- ▶ Nessuna necessità di lavorazione dei profilati

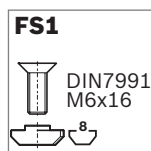
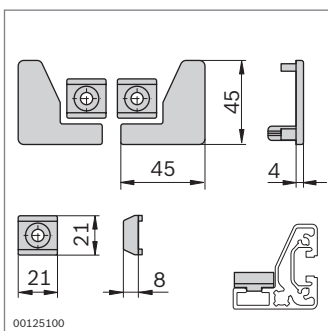
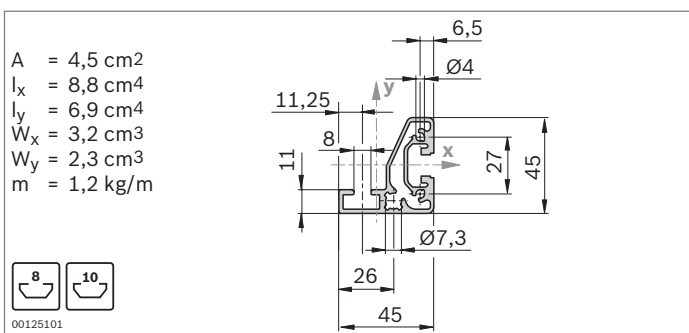
Cantonale a flangia	ESD	N.	FS
22,5x45		20	3 842 535 637 4xFS1

Materiale: Zinco pressofuso

Fornitura: incl. materiale di fissaggio (FS)



19497



Profilato angolare



- Per l'alloggiamento di recipienti, piastre o portapezzi in scaffali, carrelli portamateriale o carrelli elevatori

Accessori:

Angolare R40x43 (pag. 3-31)

Profilato angolare	L (mm)	N.
1 pezzo	50 ... 6070	3 842 992 412 / L
20 pezzi	6070	3 842 557 942

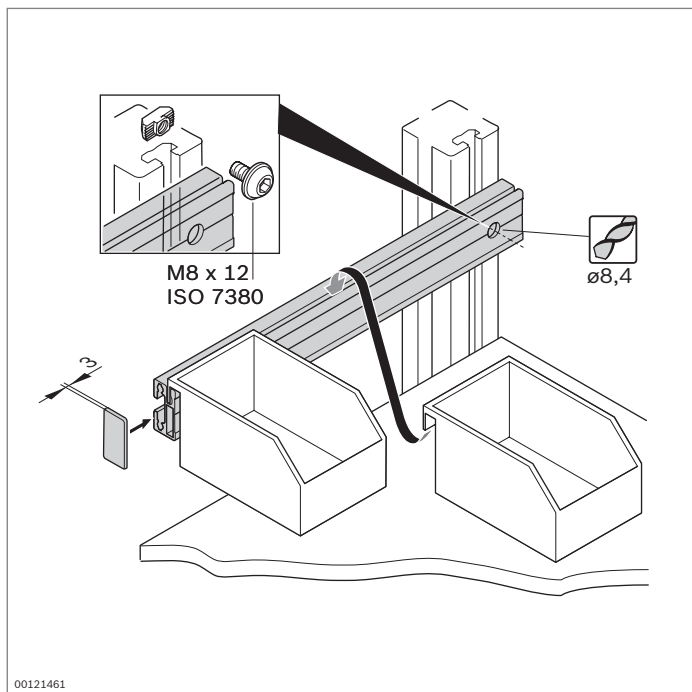
Materiale: Alluminio; anodizzato

Fermo e calotta di copertura

- Il fermo impedisce ai contenitori di scivolare dal profilato angolare
- Calotta di copertura per evitare lesioni alle estremità aperte dei profilati
- Design accattivante

Fermo, calotta di copertura	Colore	ESD	N.	FS
Set	Grigio segnale	20	3 842 554 490	2xFS1
Set	Nero	20	3 842 554 491	2xFS1

Materiale: PA
Materiale di fissaggio: acciaio; zincato
Fornitura: incl. materiale di fissaggio (FS)



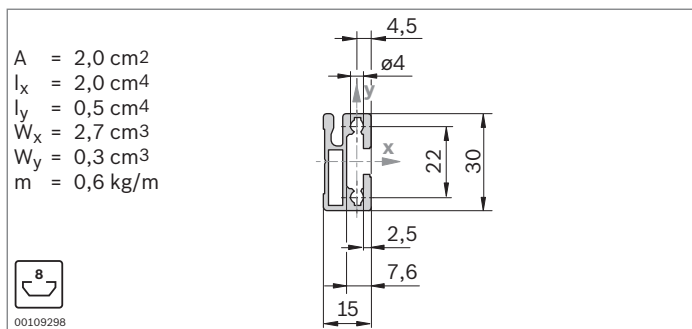
Profilato di sospensione



- ▶ Per appendere in modo veloce e sicuro contenitori di prelievo, linguette di presa, vaschette di prelievo e portautensili
- ▶ Lavorazione dei profilati:
foro passante per cacciavite
- ▶ Contenitori di prelievo adatti nel catalogo Sistemi di produzione manuale (**3 842 538 280**)

Accessori necessari:

- ▶ Vite
- ▶ Dado con testa a martello (pag. 3-4)

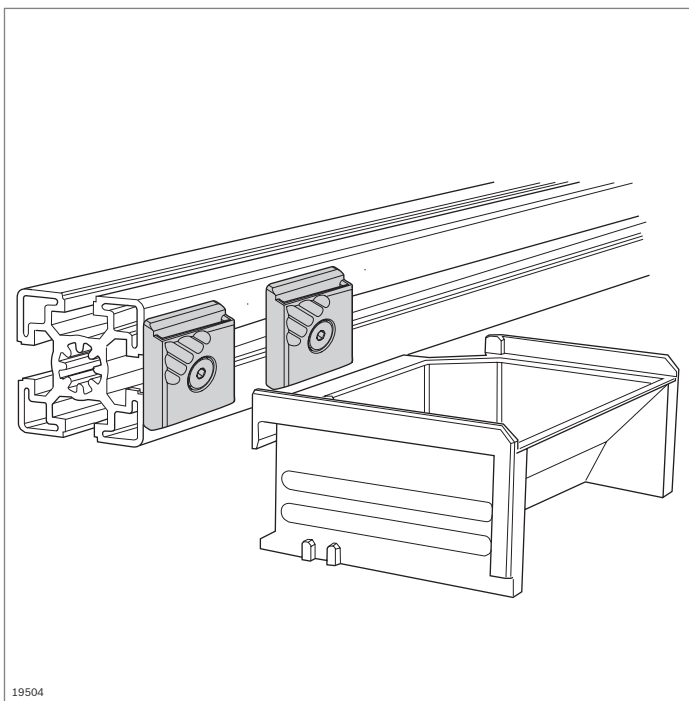


Profilato di sospensione	L (mm)	ESD	N.
1 pezzo	50 ... 3000		3 842 993 411 / L
10 pezzi	3000		3 842 537 679
1 pezzo	50 ... 3000	⚡	3 842 993 063 / L
10 pezzi	3000	⚡	3 842 554 157

Materiale: Profilato di sospensione: alluminio; anodizzato
Profilato di sospensione ESD: alluminio; naturale

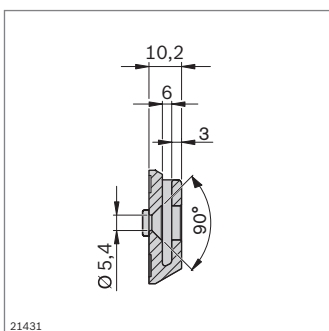
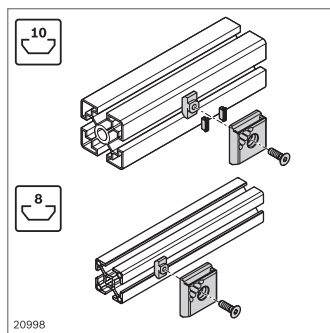
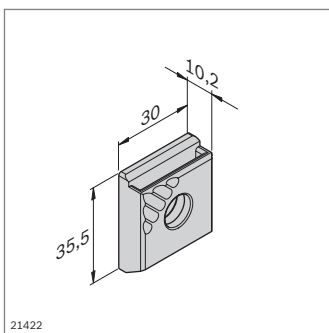
Calotta di copertura	Colore	ESD	N.
15x30	Grigio segnale		20 3 842 551 582
15x30	Nero	⚡	20 3 842 551 583

Materiale: PP



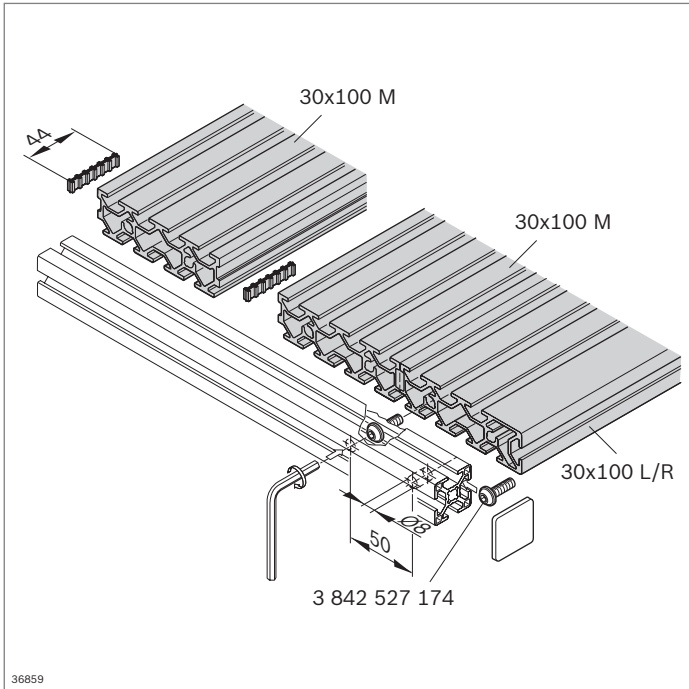
Fissaggio del contenitore

- Fissaggio del contenitore per agganciare portautensili, contenitori di prelievo, vaschette di prelievo e linguette di presa
- Adatto per scanalature di 8 mm e 10 mm



Fissaggio del contenitore	ESD	N.
	10	3 842 544 797

Materiale: PA 66; nero
 Materiale di fissaggio: acciaio; zincato
 Fornitura: incl. materiale di fissaggio (FS)

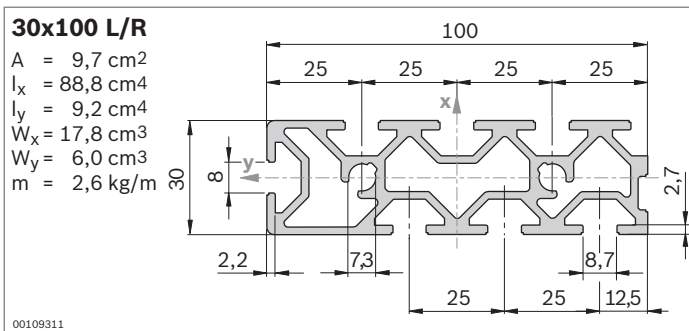


Piastra scanalata 30x100

- ▶ Profilati piastra componibili con numerose scanalature per costruzioni sperimentali di dimensioni a piacere
- ▶ Distanza scanalature 25 mm
- ▶ Dimensione scanalatura 8,9 mm
- ▶ Può essere adottata la tecnica di collegamento della scanalatura di 8 mm

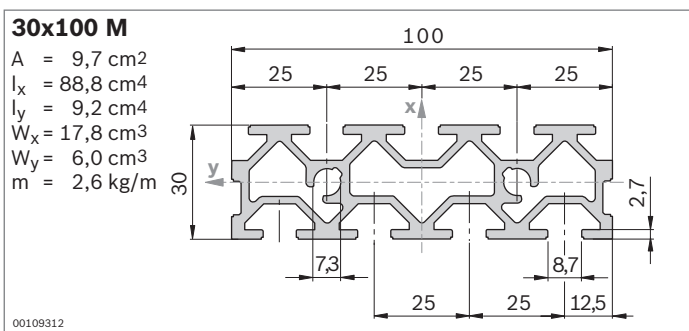
Accessori opzionali:

- ▶ Profilato 30x30 (pag. 2-16)
- ▶ Chiocciola



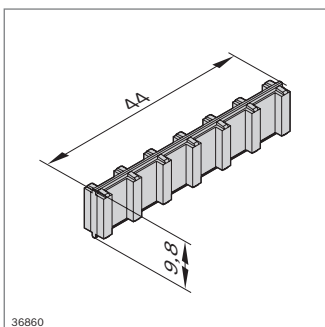
- ▶ Piastra scanalata **30x100 L/R** con scanalatura laterale di 8 mm come chiusura verso l'esterno

Piastra scanalata 30x100 L/R	Scanalatura	L (mm)	N.
1 pezzo	8	100 ... 5600	3 842 993 337 / L
18 pezzi	8	5600	3 842 542 696
Materiale: Alluminio; anodizzato			



- ▶ Piastra scanalata **30x100 M** per il montaggio di piastre con larghezza a piacere

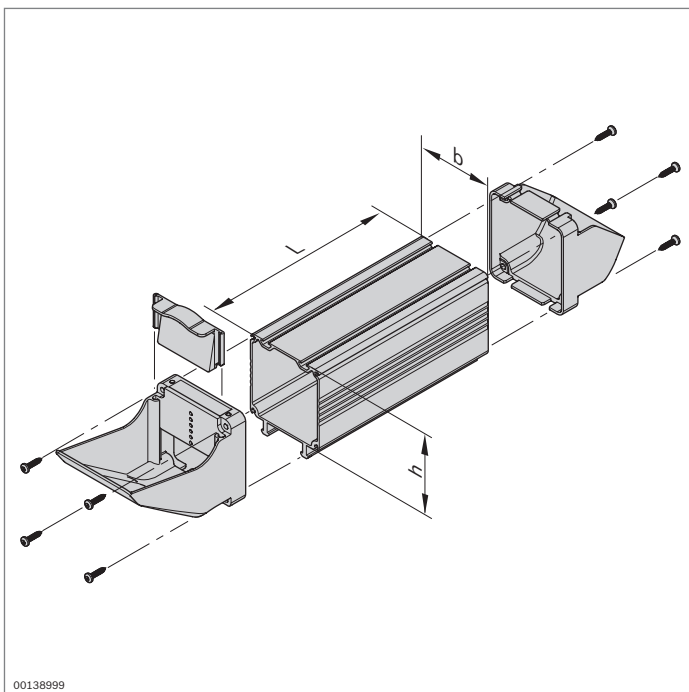
Piastra scanalata 30x100 M	Scanalatura	L (mm)	N.
1 pezzo	8	100 ... 5600	3 842 993 336 / L
18 pezzi	8	5600	3 842 542 698
Materiale: Alluminio; anodizzato			



Chiocciola

- ▶ Per il collegamento di piastre scanalate 30x100
- ▶ Raccomandazione: utilizzare 3 chioccioline per ogni m di lunghezza del profilato

Chiocciola	N.
	100 3 842 520 922
Materiale: PA	



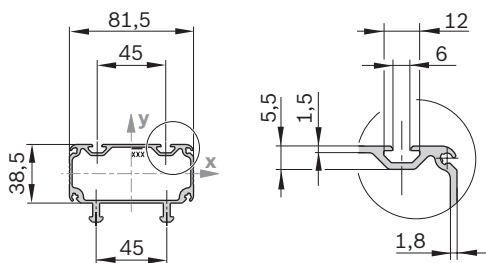
Vano dei materiali, linguetta di presa e bocchettone di riempimento, base del contenitore di prelievo



- ▶ Messa a disposizione ergonomica e sempre a portata di mano della minuteria sul posto di lavoro
- ▶ Componenti per il montaggio individuale di contenitori di prelievo stabili Vario
- ▶ Capienza regolabile a piacere

90x45

A = 7,0 cm²
 I_x = 20,7 cm⁴
 I_y = 54,3 cm⁴
 m = 1,8 kg/m



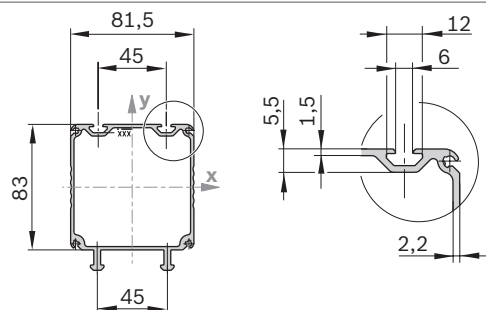
19908

Vano dei materiali 90x45		L (mm)	ESD	N.
1 pezzo		50 ... 3000		3 842 993 071 / L
3 pezzi		3000		3 842 526 671
1 pezzo		50 ... 1500	⚡	3 842 993 446 / L
6 pezzi		1500	⚡	3 842 558 332

Materiale: Vano dei materiali: alluminio; anodizzato
 Vano dei materiali ESD: alluminio; rivestimento AluTin

90x90

A = 9,6 cm²
 I_x = 118,8 cm⁴
 I_y = 88,1 cm⁴
 m = 2,5 kg/m



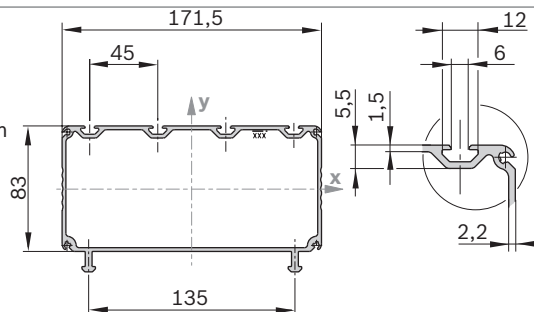
19599

Vano dei materiali 90x90		L (mm)	ESD	N.
1 pezzo		50 ... 3000		3 842 993 072 / L
3 pezzi		3000		3 842 526 672
1 pezzo		50 ... 1500	⚡	3 842 993 517 / L
6 pezzi		1500	⚡	3 842 558 333

Materiale: Vano dei materiali: alluminio; anodizzato
 Vano dei materiali ESD: alluminio; rivestimento AluTin

180x90

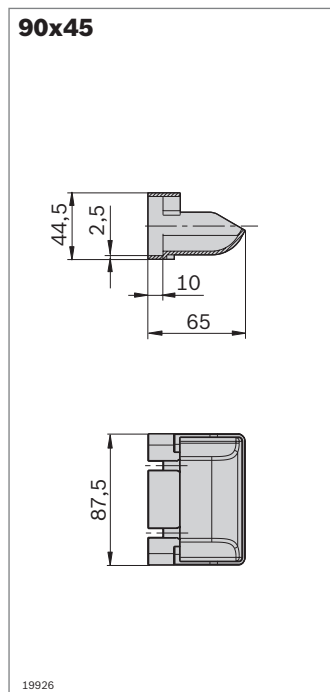
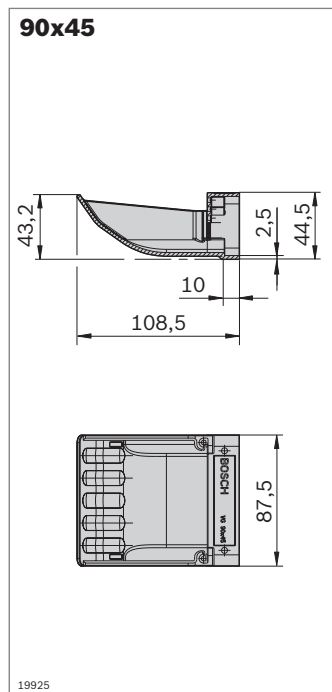
A = 15,5 cm²
 I_x = 208,2 cm⁴
 I_y = 597,5 cm⁴
 m = 4,2 kg/m



19909

Vano dei materiali 180x90		L (mm)	ESD	N.
1 pezzo		50 ... 3000		3 842 993 073 / L
3 pezzi		3000		3 842 526 673
1 pezzo		50 ... 1500	⚡	3 842 993 527 / L
6 pezzi		1500	⚡	3 842 558 334

Materiale: Vano dei materiali: alluminio; anodizzato
 Vano dei materiali ESD: alluminio; rivestimento AluTin



- ▶ Bocchettone di riempimento con grande apertura per facilitare il rifornimento
- ▶ Linguetta di presa dalla forma ergonomica per una presa semplice e sicura
- ▶ Guida scorrevole per la chiusura del contenitore di prelievo

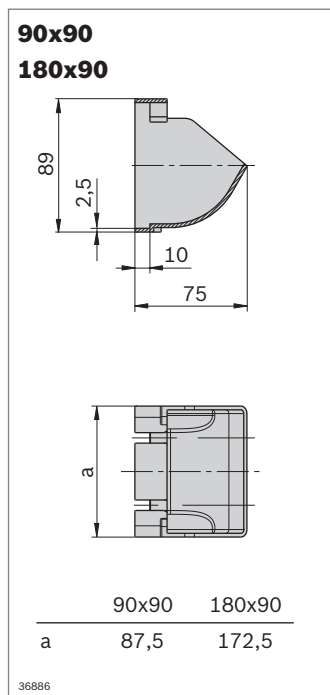
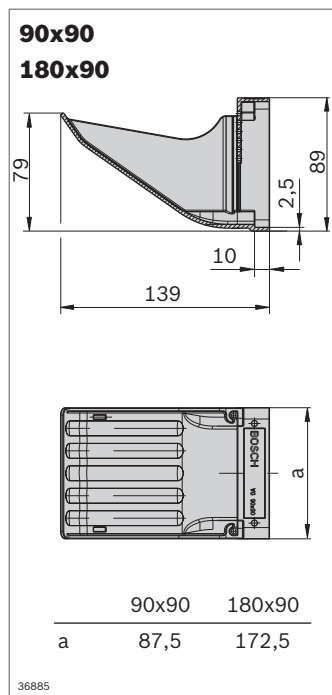
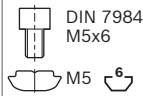
Linguetta di presa e bocchettone di riempimento	ESD N.	FS
90 x 45	3 842 526 626	8xFS1, FS2
	3 842 558 328	8xFS1, FS2

Materiale: Linguetta di presa e bocchettone di riempimento: plastica ABS; grigio chiaro RAL 7035
 Linguetta di presa e bocchettone di riempimento ESD: Plastica ABS; nero, simile a RAL 9005
 Materiale di fissaggio: acciaio; zincato
 Fornitura: incl. materiale di fissaggio (FS)

FS1



FS2



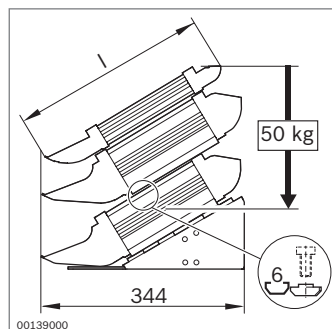
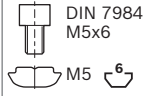
Linguetta di presa e bocchettone di riempimento	ESD N.	FS
90 x 90	3 842 526 627	8xFS1, FS2
	3 842 558 329	8xFS1, FS2
180 x 90	3 842 526 628	8xFS1, FS2
	3 842 558 330	8xFS1, FS2

Materiale: Linguetta di presa e bocchettone di riempimento: plastica ABS; grigio chiaro RAL 7035
 Linguetta di presa e bocchettone di riempimento ESD: Plastica ABS; nero, simile a RAL 9005
 Materiale di fissaggio: acciaio; zincato
 Fornitura: incl. materiale di fissaggio (FS)

FS1



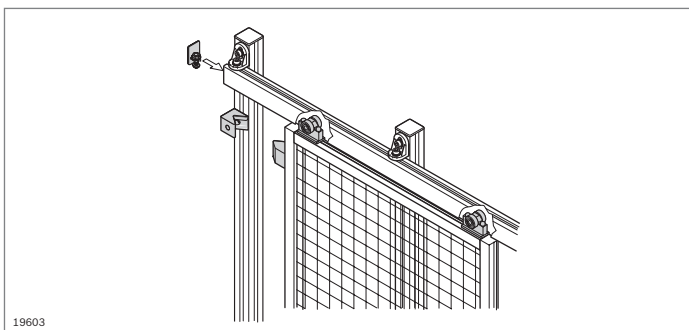
FS2



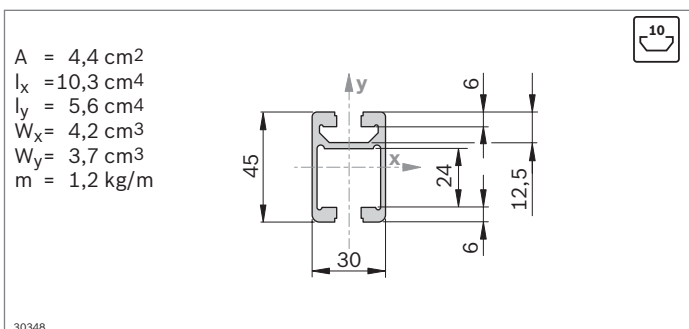
- ▶ Base del contenitore di prelievo per un allineamento ergonomico ottimale dei contenitori di prelievo

Base del contenitore di prelievo	l x h x p (mm)	ESD N.
SG 90	90 x 149 x 315	3 842 526 660
		3 842 558 331
SG 180	180 x 149 x 315	3 842 526 665
		3 842 559 310

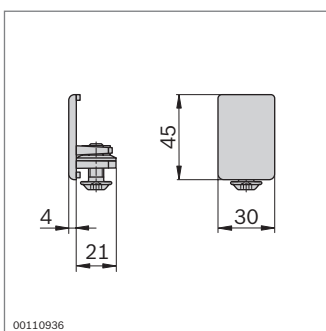
Materiale: Base del contenitore di prelievo: lamiera d'acciaio; verniciata a polveri, grigio chiaro (RAL 7035)
 Base del contenitore di prelievo ESD: Lamiera d'acciaio; grigio polvere (RAL 7037)



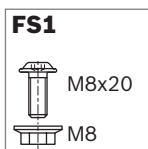
19603



30348



00110936



Guida profilata, carrello

- Guida profilata e carrello per sospensione mobile di parti; impiego ad es. come supporto cacciavite sui banchi da lavoro o per porte scorrevoli EcoSafe (pag. 10-14)

Accessori:

Consultare la pagina 12-4

Guida profilata 30x45C	L (mm)	N.
1 pezzo	50 ... 6070	3 842 992 946 / L
20 pezzi	6070	3 842 557 950

Materiale: Alluminio; anodizzato

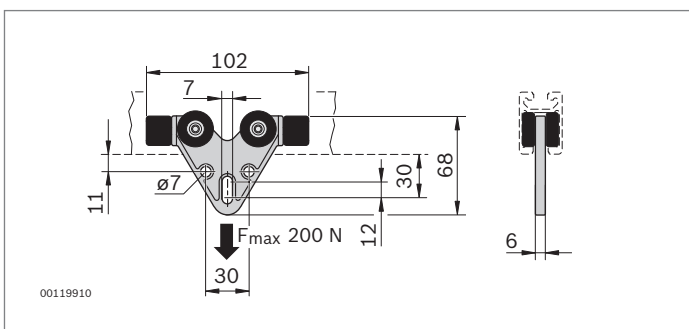
- Pezzo finale per guida profilata impiegabile come calotta di copertura con battuta per carrello
- Con fermo a vite

Pezzo finale 30x45C	Colore	ESD	N.	FS
	Grigio segnale		20 3 842 554 710	FS1
	Nero	⚠	20 3 842 554 711	FS1

 Materiale: Pezzo finale: PA
 Materiale di fissaggio: acciaio; zincato

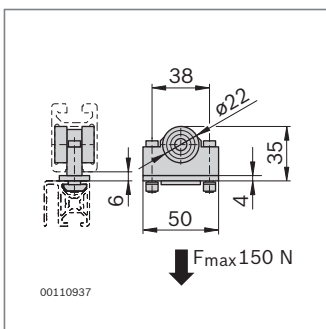
Fornitura: incl. materiale di fissaggio (FS)

- Carrello con occhiello, ad es. per appendere un moschettone

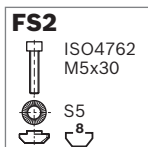


00119910

Carrello per guida profilata 30x45C	N.
	3 842 521 510

 Materiale: Carrello: PA 6; nero
 Rotella portante: POM; naturale
 Parastrappi in gomma: NK/SBR; nero


00110937

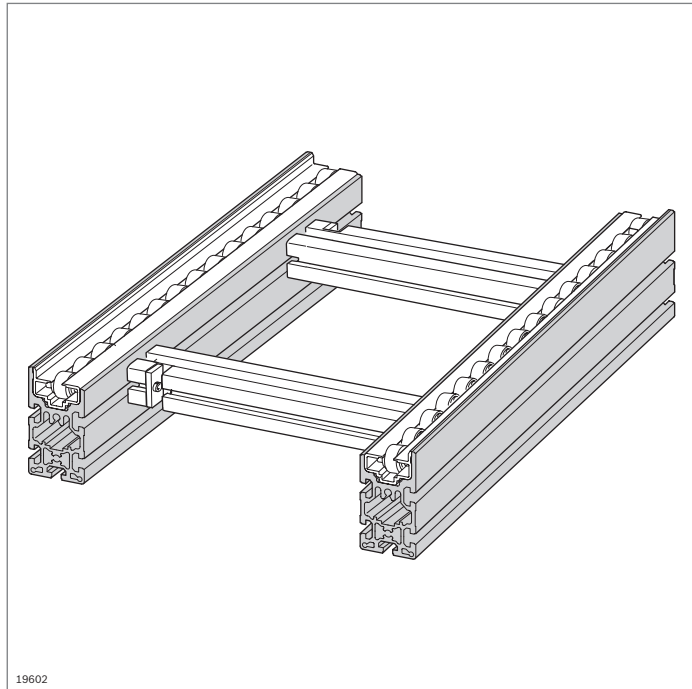


- Carrello con cuscinetti a sfera protetti dalla polvere per garantire uno scorrimento leggero
- Per il fissaggio di profilati con scanalatura di 8 mm

Carrello	N.	FS
	3 842 524 153	2xFS2

 Materiale: PA; nero / acciaio, zincato
 Materiale di fissaggio: acciaio; zincato

Fornitura: incl. materiale di fissaggio (FS)



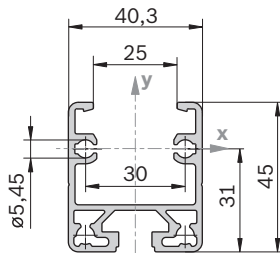
Profilati per il montaggio di mezzi di trasporto



- I profilati, che di solito vengono utilizzati per la costruzione di sistemi di trasporto TS *2plus* e TS 4 e linee di trasporto Lean, si adattano anche al montaggio di tratti di trasporto manuali. Informazioni dettagliate sono riportate al capitolo 12 “Elementi per movimento manuale” e nei rispettivi cataloghi speciali

Profilato ad U

$A = 4,4 \text{ cm}^2$
 $I_x = 10,4 \text{ cm}^4$
 $I_y = 8,3 \text{ cm}^4$
 $W_x = 4,6 \text{ cm}^3$
 $W_y = 4,1 \text{ cm}^3$
 $m = 1,2 \text{ kg/m}$



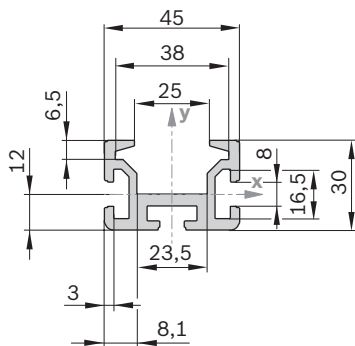
36861

Profilato ad U	Scanalatura	L (mm)	ESD N.
1 pezzo		10	50 ... 6070 3 842 993 316 / L
20 pezzi		10	6070 3 842 535 115
1 pezzo		10	50 ... 6070 3 842 995 027 / L
20 pezzi		10	6070 3 842 541 814

Materiale: Profilato ad U: alluminio; anodizzato
 Profilato ad U ESD: alluminio; con finitura naturale

SP 2/R

$A = 5,2 \text{ cm}^2$
 $I_x = 4,3 \text{ cm}^4$
 $I_y = 11,7 \text{ cm}^4$
 $W_x = 2,4 \text{ cm}^3$
 $W_y = 5,2 \text{ cm}^3$
 $m = 1,4 \text{ kg/m}$



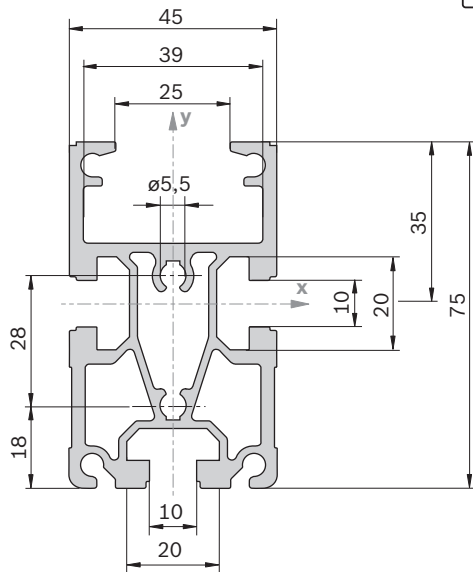
19893

Profilato tratto SP 2/R	L (mm)	N.
	50 ... 6070	3 842 992 676

Materiale: Alluminio anodizzato; di colore naturale

SP 2/B

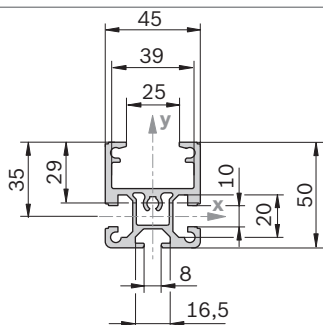
A = 10,4 cm²
 I_x = 49,6 cm⁴
 I_y = 25,8 cm⁴
 W_x = 12,1 cm³
 W_y = 11,5 cm³
 m = 2,8 kg/m



19903

SP 2/B-50

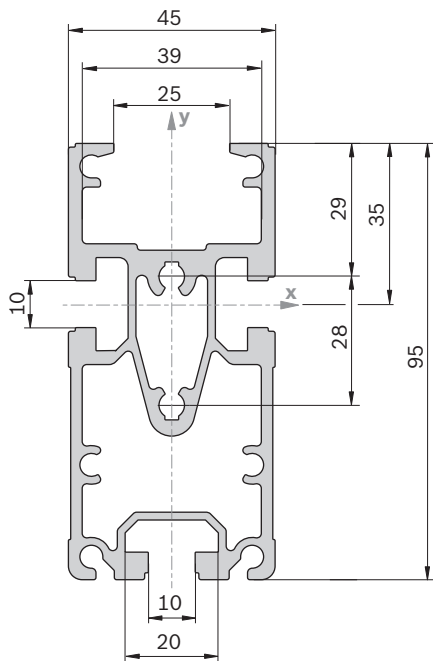
A = 6,9 cm²
 I_x = 16,1 cm⁴
 I_y = 16,9 cm⁴
 W_x = 5,3 cm³
 W_y = 7,5 cm³
 m = 1,9 kg/m



19904

SP 2/B-100

A = 11,9 cm²
 I_x = 95,1 cm⁴
 I_y = 30,4 cm⁴
 W_x = 20,0 cm³
 W_y = 13,5 cm³
 m = 3,2 kg/m



19905

Profilato tratto SP 2/B Scanalatura L (mm) N.

1 pezzo		10	200 ... 6070	3 842 992 884 / L
16 pezzi		10	6070	3 842 532 695

Materiale: Alluminio anodizzato; di colore naturale

2

Profilato tratto SP 2/B-50 Scanalatura L (mm) N.

1 pezzo		8 / 10	200...6070	3 842 992 903 / L
20 pezzi		8 / 10	6070	3 842 532 697

Materiale: Alluminio anodizzato; di colore naturale

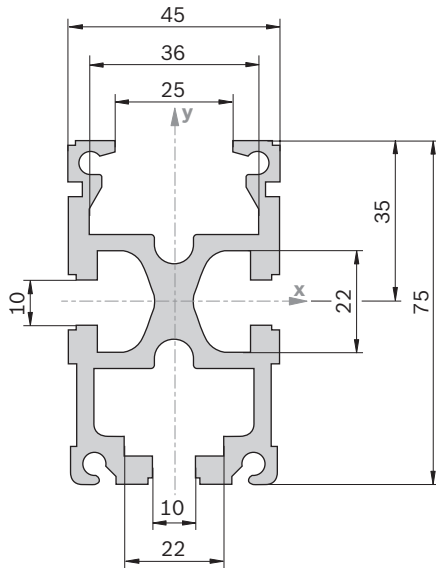
Profilato tratto SP 2/B-100 Scanalatura L (mm) N.

1 pezzo		10	200...6070	3 842 993 259 / L
16 pezzi		10	6070	3 842 532 608

Materiale: Alluminio anodizzato; di colore naturale

SP 2/BH

A = 12,4 cm²
 $I_x = 53,7 \text{ cm}^4$
 $I_y = 28,6 \text{ cm}^4$
 $W_x = 14,0 \text{ cm}^3$
 $W_y = 13,8 \text{ cm}^3$
 m = 3,3 kg/m



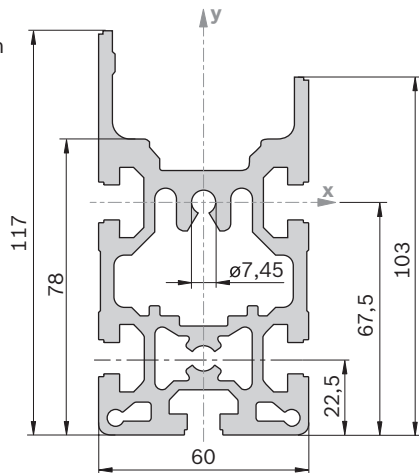
19906

Profilato tratto SP 2/BH Scanalatura		L (mm) N.	
1 pezzo		10	200 ... 6070 3 842 990 409 / L
16 pezzi		10	6070 3 842 532 696

Materiale: Alluminio anodizzato; di colore naturale

SP 4/R

A = 26,1 cm²
 $I_x = 222,0 \text{ cm}^4$
 $I_y = 95,5 \text{ cm}^4$
 $W_x = 84,9 \text{ cm}^3$
 $W_y = 16,4 \text{ cm}^3$
 m = 3,5 kg/m



19907

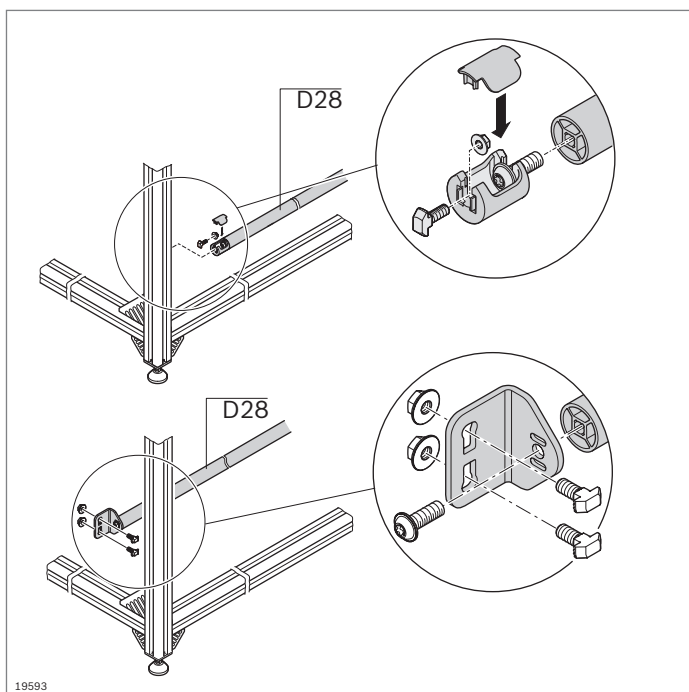
Profilato tratto SP 4/R Scanalatura		L (mm) N.	
10 pezzi		10	6070 3 842 532 505

Materiale: Alluminio anodizzato; di colore naturale

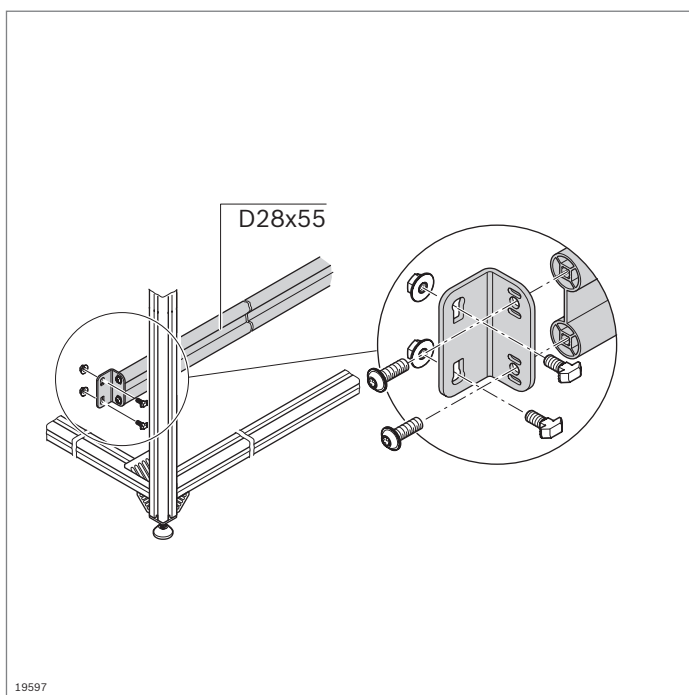
Profilato tubolare D28, profilato D28x55 Angolare, giunto a T



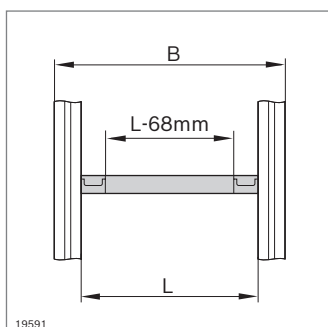
- ▶ Per il montaggio di traverse in scaffali o posti di lavoro
- ▶ Adatto per carichi elevati
- ▶ Montaggio semplice tramite fissaggio con angolari
- ▶ Compensazione della lunghezza tramite asola nella squadra di fissaggio
- ▶ Fori centrali utilizzabili per vite autoformante S8x25 (pag. 3-41)
- ▶ Componenti adatti per il montaggio di linee di trasporto sono riportati al capitolo 12 “Elementi per movimento manuale”



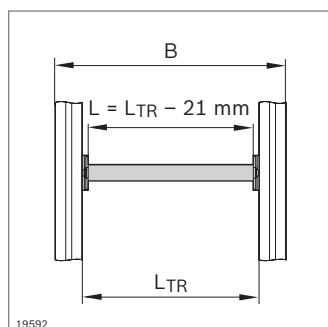
19593



19597



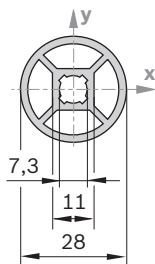
19591



19592

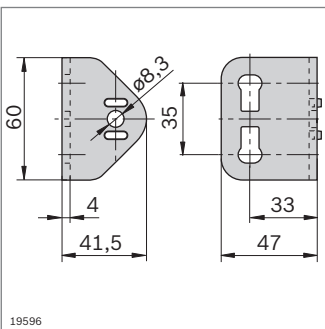
D28

A = 2,4 cm²
 I_x = 1,5 cm⁴
 I_y = 1,5 cm⁴
 W_x = 1,1 cm³
 W_y = 1,1 cm³
 m = 0,7 kg/m

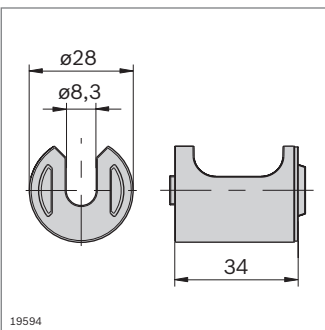
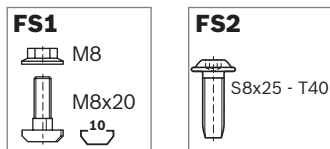


19505

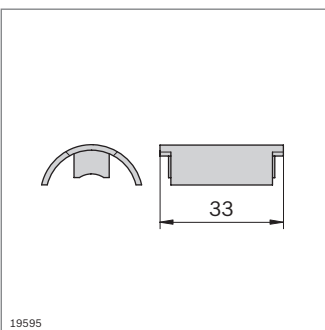
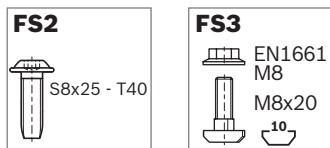
Calotta di copertura D28	Colore	ESD	N.
	Grigio		20 3 842 537 718
	Nero		20 3 842 535 835



19596



19594



19595

Profilato tubolare D28	L (mm)	N.
1 pezzo	50 ... 6070	3 842 993 317 / L
20 pezzi	6070	3 842 535 118

Materiale: Alluminio; anodizzato
 Accessori opzionali: clip per diciture (pag. 2-86)

Angolare di supporto per profilato tubolare D28

- Per il fissaggio di un profilato tubolare D28 a un profilato con scanalatura di 10 mm
- Montaggio particolarmente semplice grazie alla facile regolazione dell'altezza

Angolare 60x47x4	N.	FS
	20 3 842 536 002	2xFS1, FS2

Materiale: Acciaio; zincato
 Fornitura: incl. materiale di fissaggio (FS)

Giunto a T per profilato tubolare D28

- Per il fissaggio di un profilato tubolare D28 a un profilato con scanalatura di 10 mm
- Senza contorni interferenti

Giunto a T D28	N.	FS
	20 3 842 532 879	FS2, FS3

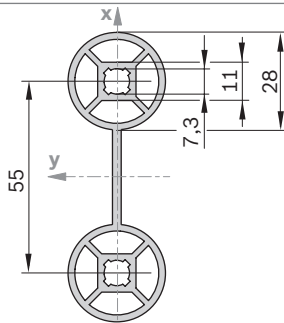
Materiale: Giunto a T: alluminio pressofuso
 Calotta di copertura: ABS; nero
 Fornitura: incl. Calotte di copertura, materiale di fissaggio (FS)

Calotta di copertura D28	N.
	20 3 842 532 878

Materiale: ABS; nero


D28x55

$A = 5,9 \text{ cm}^2$
 $I_x = 3,2 \text{ cm}^4$
 $I_y = 88,3 \text{ cm}^4$
 $W_x = 2,3 \text{ cm}^3$
 $W_y = 23,1 \text{ cm}^3$
 $m = 1,6 \text{ kg/m}$



19468

Profilato D28x55
L (mm) N.

 1 pezzo  100...6070 **3 842 993 489 / L**
 20 pezzi  6070 **3 842 537 477**


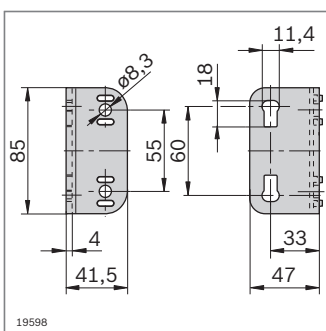
Materiale: Alluminio; anodizzato

Accessori opzionali: clip per diciture (pag. 2-86)

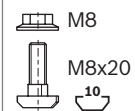
2

Calotta di copertura D28 Colore ESD  N.

 (2x) Grigio 20 **3 842 537 718**

 (2x) Nero  20 **3 842 535 835**


19598

FS1

FS2

Angolare 85x47x4

- Per il fissaggio di un profilato D28x55 a un profilato con scanalatura di 10 mm
- Montaggio particolarmente semplice grazie alla facile regolazione dell'altezza

Angolare 85x47x4
 N.
FS

 20 **3 842 536 730** 2xFS1,
2xFS2

Materiale: Acciaio; zincato

Fornitura: incl. materiale di fissaggio (FS)

Sistema di profilati tubolari EcoShape



- ▶ Tutti i giunti sono combinabili con i profilati tubolari EcoShape D28L e D28R, N10 e con il profilato tubolare D28
- ▶ Montaggio semplice e sicuro dei giunti tramite il principio Poka Yoke integrato
 - Inserimento sicuro grazie al dispositivo antitorsione
 - Raccordo ad accoppiamento geometrico

- ▶ Tutti i giunti sono adatti per il montaggio di sistemi a conducibilità ESD

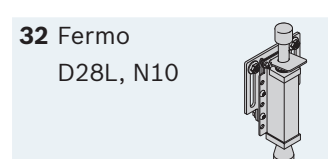
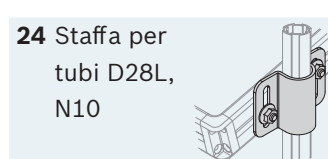
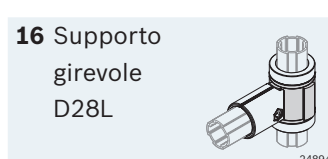
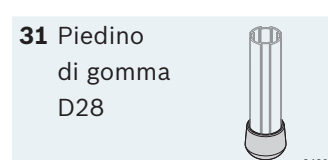
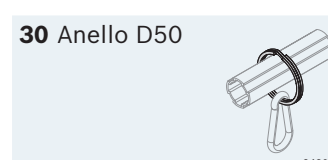
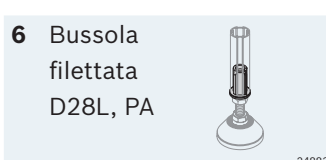
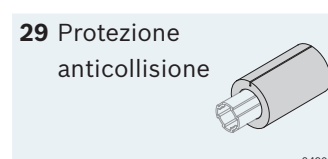
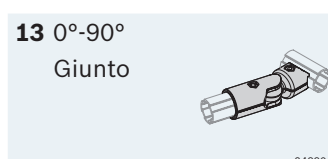
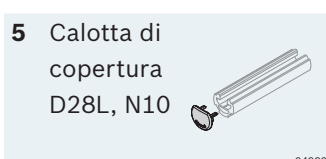
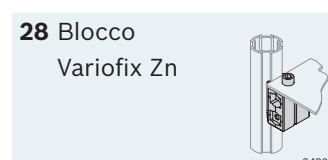
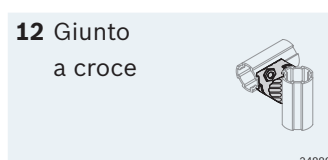
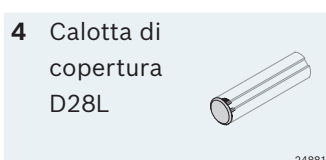
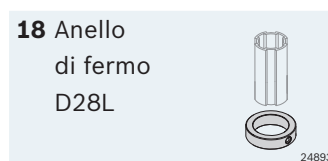
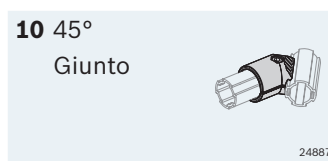
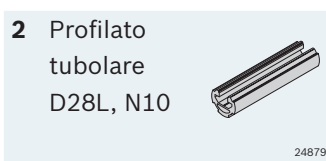
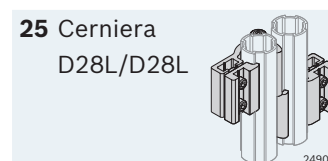
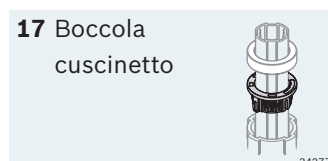
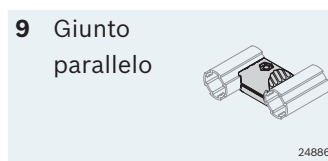
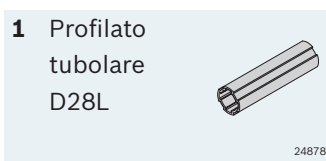
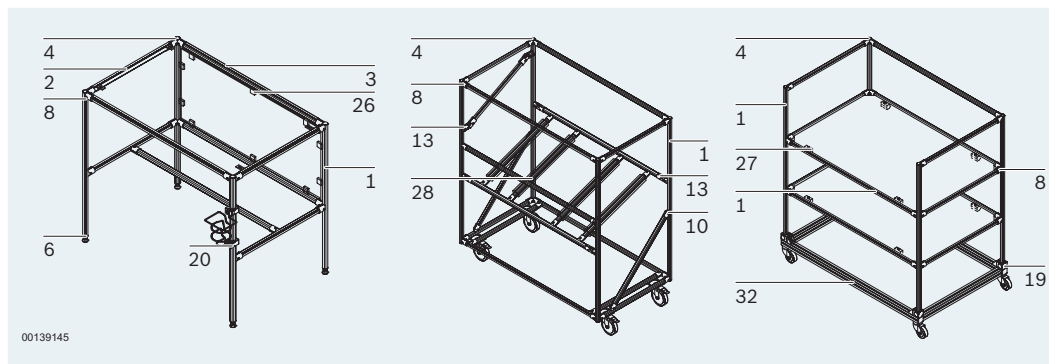
Materiale: Zinco pressofuso

Fornitura: incl. materiale di fissaggio



32 componenti – infinite possibilità

Il sistema EcoShape si caratterizza per la massima semplicità ed efficienza: con pochi componenti è possibile realizzare linee di montaggio complete e carrelli di trasporto semplici.



1

$A = 1,8 \text{ cm}^2$
 $I_x = 1,3 \text{ cm}^4$
 $I_y = 1,3 \text{ cm}^4$
 $W_x = 1,0 \text{ cm}^3$
 $W_y = 1,0 \text{ cm}^3$
 $m = 0,5 \text{ kg/m}$

36806

- Profilato tubolare D28L con 4 interfacce per il collegamento di giunti EcoShape

Profilato tubolare D28L		L (mm)	N.
1 pezzo		50 ... 6070	3 842 996 191/L
50 pezzi		6070	3 842 557 243

Materiale: Alluminio; anodizzato

2

$A = 2,6 \text{ cm}^2$
 $I_x = 1,2 \text{ cm}^4$
 $I_y = 2,0 \text{ cm}^4$
 $W_x = 0,8 \text{ cm}^3$
 $W_y = 1,4 \text{ cm}^3$
 $m = 0,7 \text{ kg/m}$

36807

- Profilato tubolare D28L, N10 con una scanalatura di 10 mm per il fissaggio di accessori dal sistema modulare MGE
- 3 interfacce per il collegamento di giunti EcoShape

Profilato tubolare D28L, N10		L (mm)	N.
1 pezzo		50 ... 6070	3 842 996 192/L
20 pezzi		6070	3 842 557 244

Materiale: Alluminio; anodizzato

3

00134987

- Guida scorrevole per la realizzazione di una semplice linea di trasporto o di un tratto scorrevole agganciando la guida scorrevole al profilato tubolare D28L o D28L, N10

Guida scorrevole	Colore	L (mm)	ESD		N.
	Grigio segnale	2000		10	3 842 554 750
	Nero	2000		10	3 842 548 117

Materiale: PVC

4

D28L

24132

- Calotta di copertura per profilato tubolare D28L e D28L, N10

Calotta di copertura	Colore	ESD		N.
D28L	Grigio segnale	20		3 842 554 752
	Nero		20	3 842 548 129
D28L, N10	Grigio segnale	20		3 842 554 754
	Nero		20	3 842 548 130

Materiale: PA6

6

25597

5

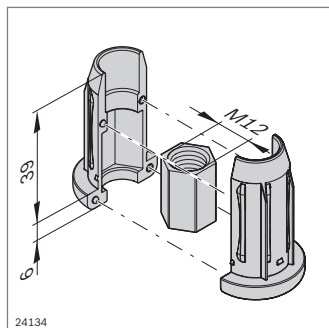
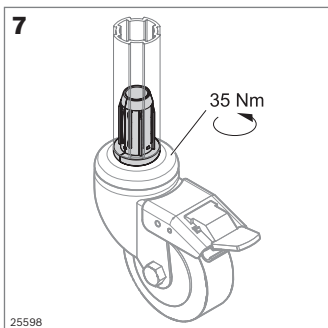
D28L, N10

24133

- Bussola filettata per l'integrazione di un piede regolabile o una ruota orientabile. Ulteriori informazioni (vedi pag. 6-7)

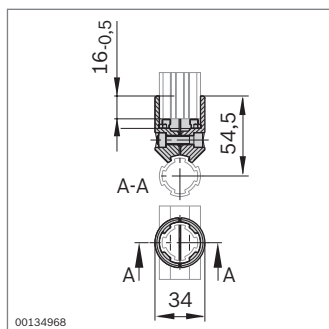
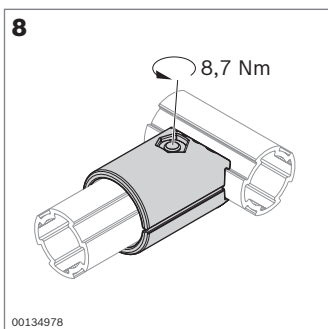
Bussola filettata D28L, PA	ESD		N.
		20	3 842 541 185

Materiale: PA66 (conduttivo); nero
Dado esagonale: alluminio



Bussola filettata D28L, Zn	ESD	N.
	20	3 842 548 119

Materiale: Zinco pressofuso
Dado esagonale: alluminio

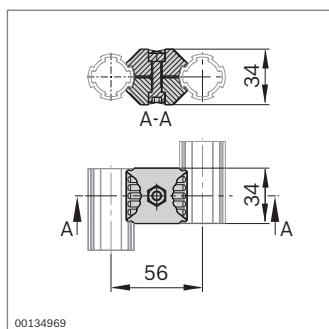
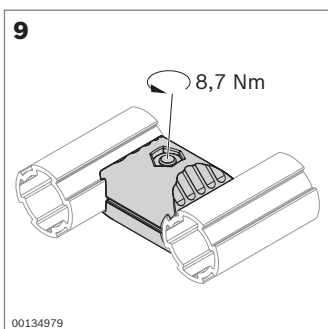


Giunto a 90°	ESD	N.	FS
	20	3 842 541 173	FS1

Materiale: Zinco pressofuso
Fornitura: incl. materiale di fissaggio (FS)

FS1

	ISO 4762 M6x25
	DIN EN ISO 10511 M6

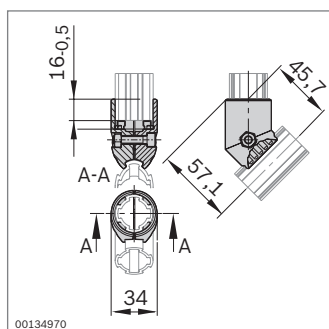
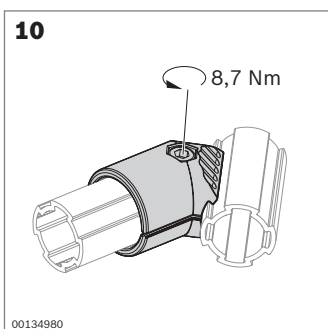


Giunto parallelo	ESD	N.	FS
	20	3 842 541 183	FS1

Materiale: Zinco pressofuso
Fornitura: incl. materiale di fissaggio (FS)

FS1

	ISO 4762 M6x25
	DIN EN ISO 10511 M6

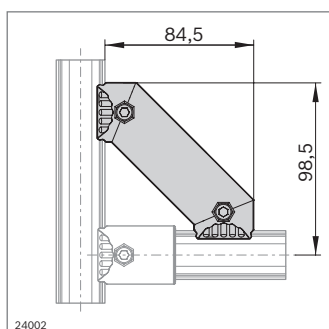
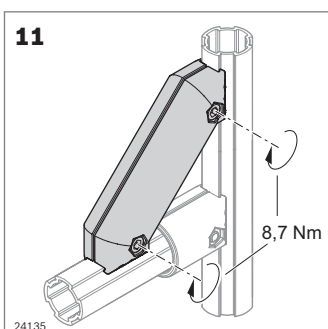


Giunto a 45°	ESD	N.	FS
	20	3 842 541 175	FS1

Materiale: Zinco pressofuso
Fornitura: incl. materiale di fissaggio (FS)

FS1

	ISO 4762 M6x25
	DIN EN ISO 10511 M6

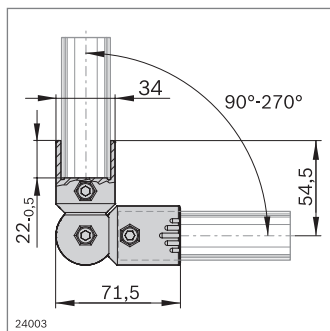
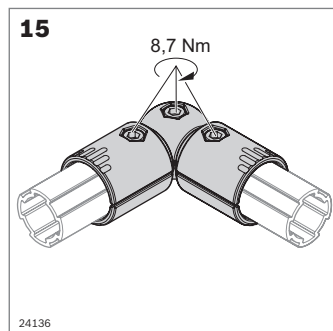
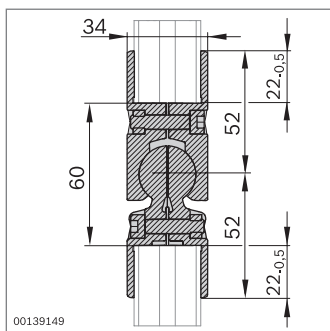
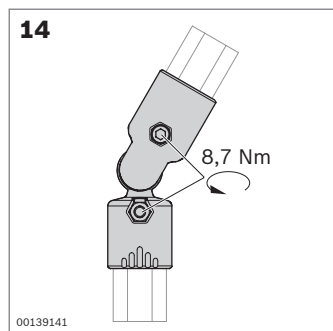
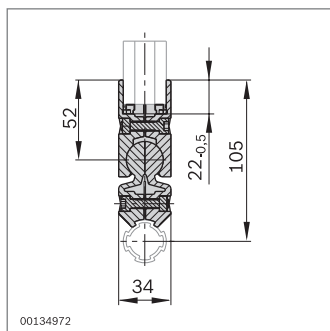
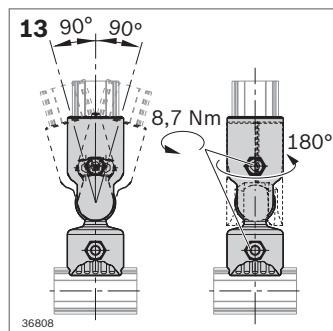
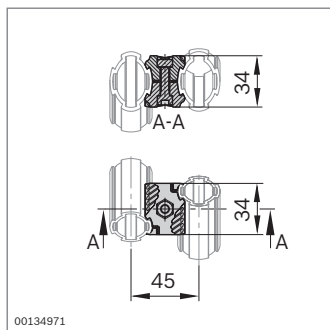
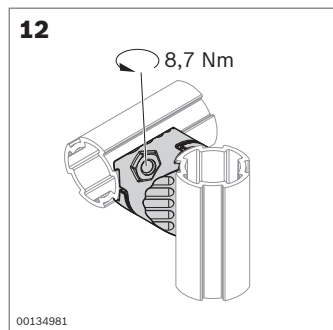


Puntone D28L, 45°	ESD	N.	FS
	20	3 842 548 118	2xFS1

Materiale: Zinco pressofuso
Fornitura: incl. materiale di fissaggio (FS)

FS1

	ISO 4762 M6x25
	DIN EN ISO 10511 M6



Giunto a croce	ESD	N.	FS
	20	3 842 541 181	FS1

Materiale: Zinco pressofuso
 Fornitura: incl. materiale di fissaggio (FS)

FS1

- ISO 4762 M6x25
- DIN EN ISO 10511 M6

Giunto 0°-90°	ESD	N.	FS
	20	3 842 541 178	2xFS1

Materiale: Zinco pressofuso
 Fornitura: incl. materiale di fissaggio (FS)

FS1

- ISO 4762 M6x25
- DIN EN ISO 10511 M6

Giunto D28 0°-90°	ESD	N.	FS
	20	3 842 543 480	2xFS1

Materiale: Zinco pressofuso
 Fornitura: incl. materiale di fissaggio (FS)

FS1

- ISO 4762 M6x25
- DIN EN ISO 10511 M6

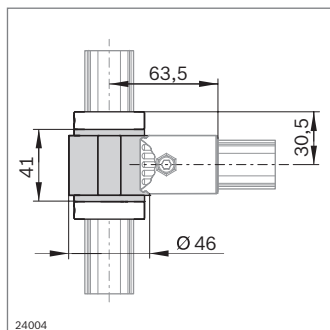
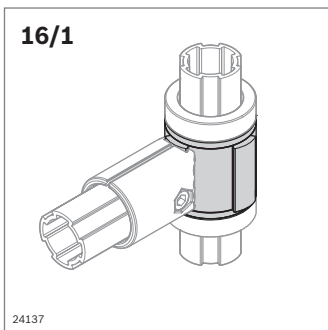
- ▶ Cantonale a flangia D28 per una facile regolazione nel reticolo di 15°
- ▶ Campo di rotazione: 90°-270°

Cantonale a flangia D28	ESD	N.	FS
	20	3 842 548 123	3xFS1

Materiale: Zinco pressofuso
 Fornitura: incl. materiale di fissaggio (FS)

FS1

- ISO 4762 M6x25
- DIN EN ISO 10511 M6



- Per lo spostamento assiale lungo il profilato tubolare D28L o D28L, N10. La posizione finale viene definita tramite l'anello di fermo
- Realizzazione di applicazioni orientabili
- Filettatura supplementare per la regolazione flessibile del cantonale

Accessori necessari:
Anello di fermo D28L

Supporto girevole D28L	L (mm)	ESD	N.
	34	20	3 842 548 121

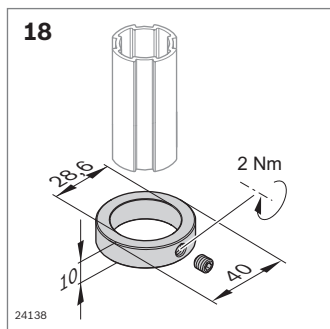
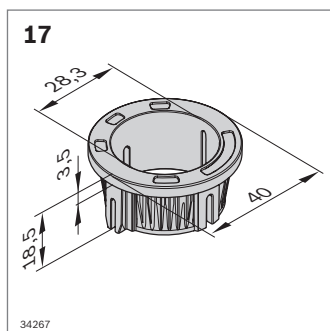
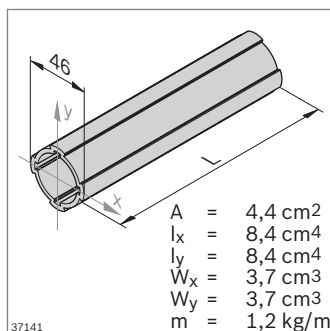
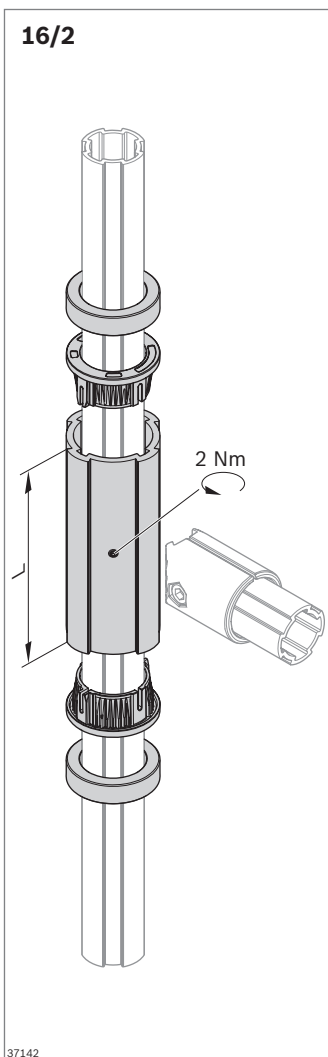
Materiale: Supporto girevole: alluminio
Fornitura: Supporto girevole D28L, L = 34 mm: Boccola cuscinetto D28 (17), spina filettata ISO 4026 M4x10

Per il montaggio autonomo:

- Supporto girevole D28L con L = 1000 mm segabile in lunghezza

Supporto girevole D28L	L (mm)	N.
	1000	2 3 842 557 298

Materiale: Supporto girevole: alluminio

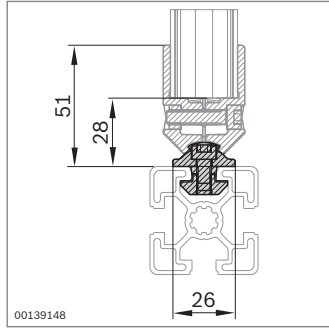
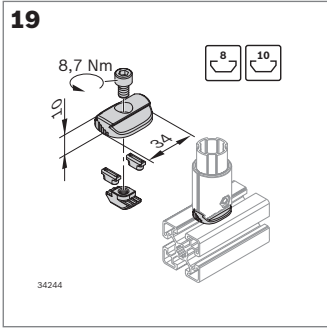


Boccola cuscinetto D28	L (mm)	N.
		4 3 842 557 299

Materiale: Boccola cuscinetto: POM; nero

Anello di fermo D28L	L (mm)	ESD	N.
		20	3 842 548 122

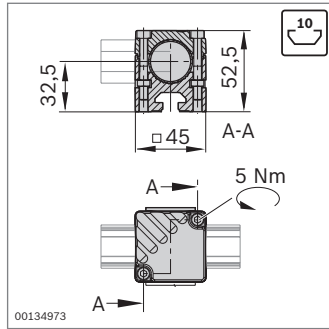
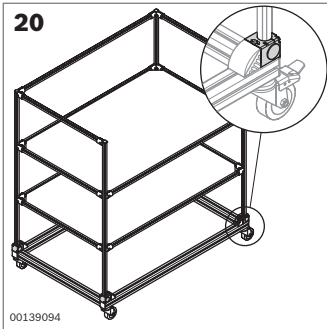
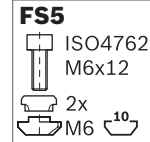
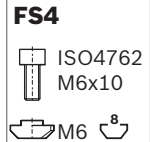
Materiale: Anello di fermo: alluminio
Fornitura: Anello di fermo: incl. spina filettata DIN 913 M6x6



► Adattatore N8, N10 per il collegamento con un profilato MGE (scanalatura 8 mm, 10 mm)

Adattatore N8, N10	ESD	N.	FS
	20	3 842 543 272	FS4, FS5

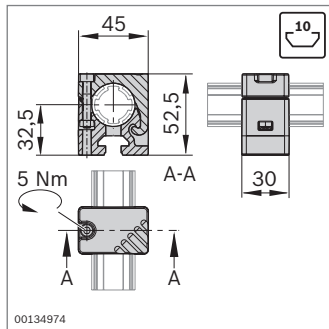
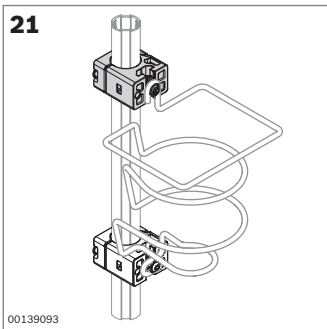
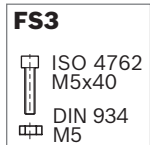
Materiale: Zinco pressofuso
Fornitura: incl. materiale di fissaggio (FS)



► Adattatore N10/45 per il collegamento del profilato tubolare D28L o D28L, N10 a un profilato con scanalatura di 10 mm

Adattatore N10/45	ESD	N.	FS
	20	3 842 541 187	2xFS3

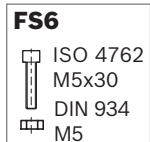
Materiale: Adattatore: Zinco pressofuso
Calotta di copertura: PE
Fornitura: incl. Calotte di copertura, materiale di fissaggio (FS)

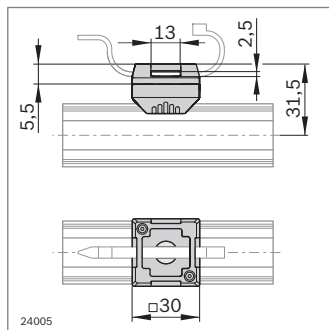
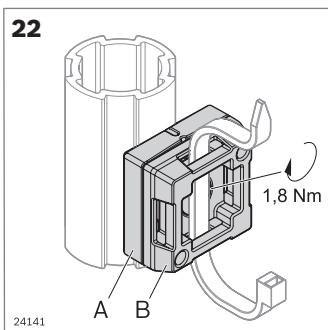


► Adattatore N10/30 per il fissaggio di accessori leggeri, come ad esempio un portabottiglie, al profilato tubolare D28L

Adattatore N10/30	ESD	N.	FS
	20	3 842 541 190	FS6

Materiale: Zinco pressofuso
Fornitura: incl. materiale di fissaggio (FS)

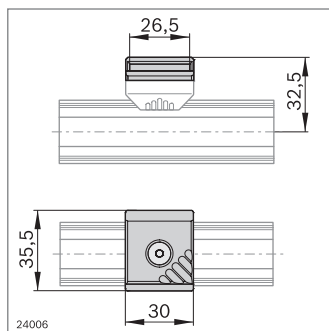
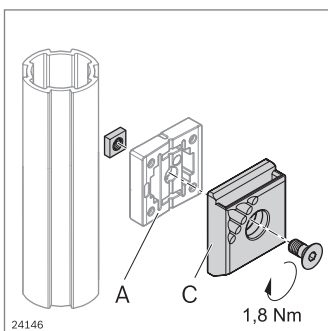
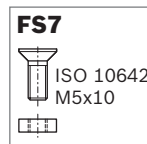




► Per il montaggio di fascette per cavi

Adattatore Fix D28L	ESD	N.	FS
A + B		20	3 842 548 120 FS7

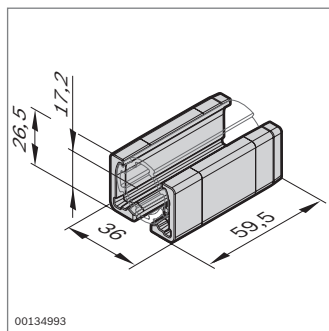
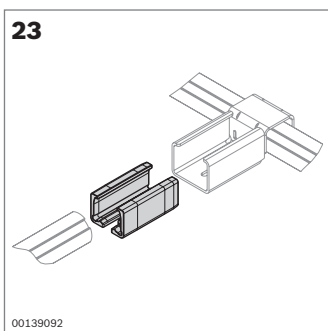
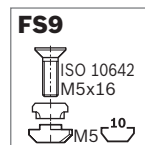
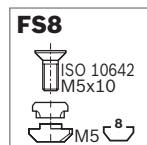
Materiale: PA66 (conduttivo); nero
Fornitura: incl. materiale di fissaggio (FS)



► Per il montaggio di contenitori mediante il fissaggio del contenitore

Fissaggio del contenitore	ESD	N.	FS
C		10	3 842 544 797 FS8, FS9

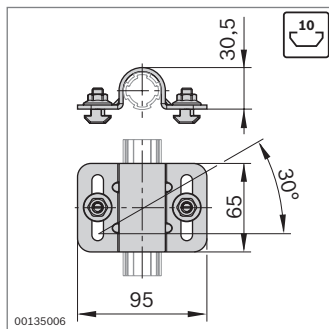
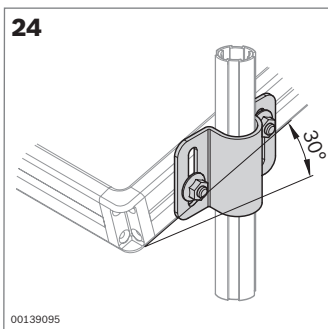
Materiale: PA66 (conduttivo); nero
Fornitura: incl. materiale di fissaggio (FS)



► Adattatore XLean per la combinazione con XLean.
L'adattatore XLean collega il profilato tubolare D28L al portaguide XLean (pag. 12-25)

Adattatore XLean	ESD	N.
		20

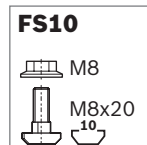
Materiale: PA66 (conduttivo); nero

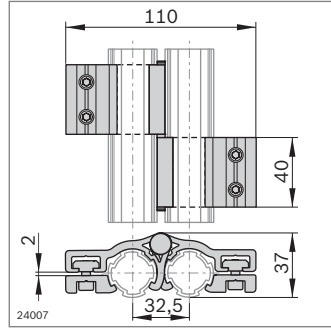
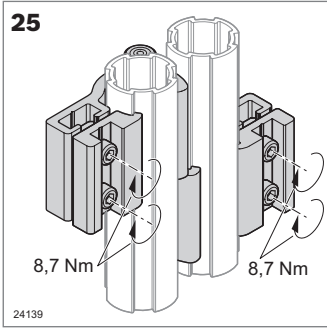


► Staffa per tubi D28L, N10 per il fissaggio di piani per il flusso di materiale con scanalatura di 10 mm al profilato tubolare D28L; possibilità di inclinazione fino a 30 gradi

Staffa per tubi D28L, N10	ESD	N.	FS
		20	3 842 541 193 2xFS10

Materiale: Acciaio; zincato
Fornitura: incl. materiale di fissaggio (FS)

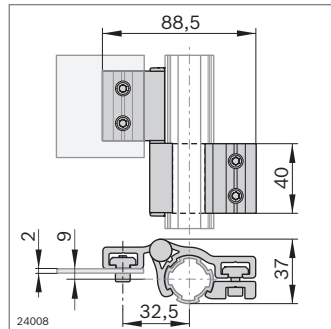
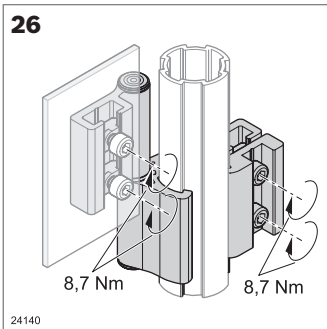
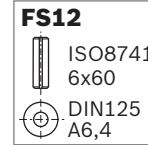
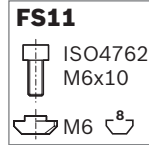




- ▶ Angolo di apertura: 180°
- ▶ Per il montaggio del profilato tubolare D28L

Cerniera D28L/D28L	ESD	N.	FS
	2	3 842 548 126	4xFS11, FS12

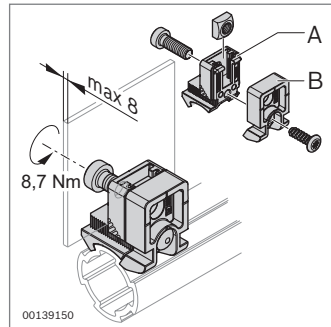
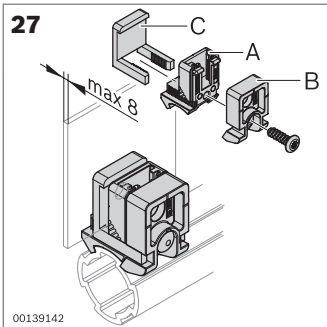
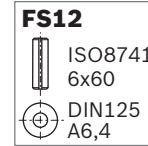
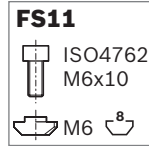
Materiale: Alluminio
 Fornitura: incl. materiale di fissaggio (FS)



- ▶ Angolo di apertura: 180°
- ▶ Per il montaggio di elementi di superficie

Cerniera D28L/-	ESD	N.	FS
	2	3 842 548 127	2xFS11, FS12

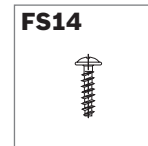
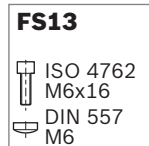
Materiale: Alluminio
 Fornitura: incl. materiale di fissaggio (FS)



- ▶ Blocco Variofix in plastica per il fissaggio di elementi di superficie con staffa di aggancio o vite
- ▶ Estrattore Variofix per lo sbloccaggio della staffa di aggancio (pag. 14-6)

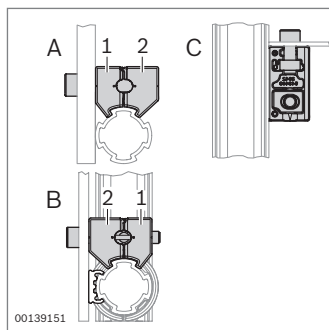
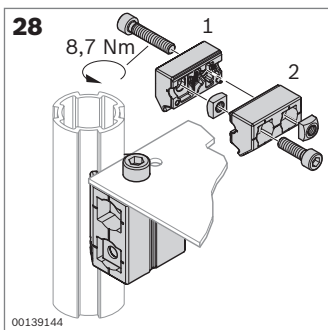
Blocco Variofix PA	N.	FS
A + B	20	3 842 543 311 FS13, FS14

Materiale: PA66 (conduttivo); nero
 Fornitura: incl. materiale di fissaggio (FS)



Staffa di aggancio	N.
C	10 3 842 184 738

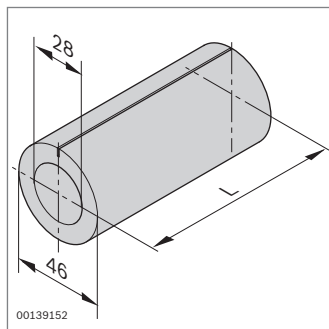
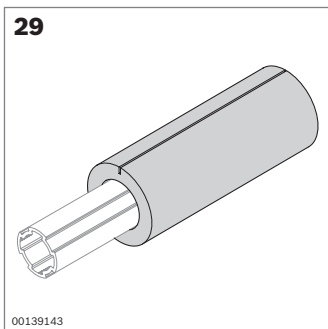
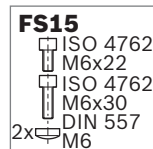
Materiale: PA6; trasparente



- Blocco Variofix in zinco pressofuso per il fissaggio di elementi di superficie
- Tre disposizioni possibili (“A”, “B”, “C”)

Blocco Variofix Zn	ESD	N.	FS
		20	3 842 543 494 FS15

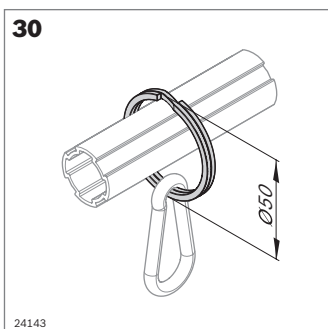
Materiale: Zinco pressofuso
 Fornitura incl. materiale di fissaggio (FS)



- Protezione anticollisione per profilato tubolare D28 e D28L

Protezione anticollisione	L (mm)	N.
	2000 10	3 842 544 637

Materiale: PE-LD; grigio



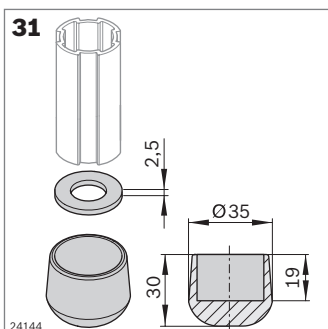
- Per la configurazione di portautensili semplici

Anello D50	N.
	20 3 842 548 131

Materiale: Acciaio; nichelato

Moschettone	N.
	1 0 842 901 309

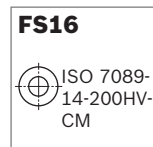
Materiale: Acciaio; zincato

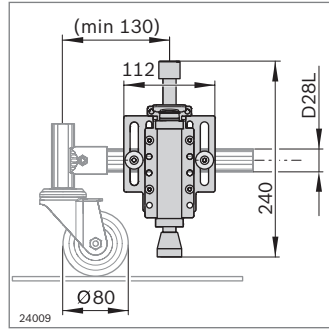
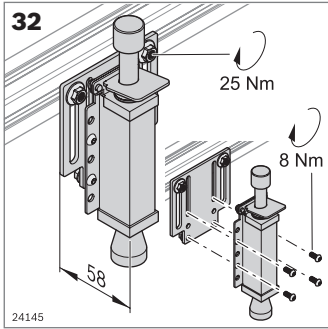


- Configurazione antiscivolo di scaffali e sostegni

Piedino di gomma D28	ESD	N.	FS
		20	3 842 548 128 FS16

Materiale: NR/SBR (conduttivo); nero





- ▶ Per l'arresto ergonomico di carrelli portamateriali in un solo punto
- ▶ Possibilità di montaggio universale a differenti profilati tubolari e sezioni di profilati
- ▶ Corsa di serraggio del fermo: 34 mm

Fermo D28L, N10	N.	FS
	3 842 548 132	4xFS17, 2xFS18

Materiale: Fermo: acciaio inox .EPDM
Piastra di attacco: alluminio
Fornitura: incl. materiale di fissaggio (FS)

- ▶ Piastra di base per il fissaggio di incastellature direttamente sui profilati tubolari EcoShape su pareti, pavimenti, pianali e profili di supporto con scanalatura da 10 mm
- ▶ Non sono necessari ulteriori giunti
- ▶ Dispositivo antitorsione attraverso naselli di centraggio (può essere interrotta)
- ▶ Carico di riferimento per il montaggio di profilati: 15 Nm ammessi in direzione longitudinale e trasversale. I valori di carico per il montaggio su altri fondi dipendono dal rispettivo materiale

Accessori consigliati per il montaggio di profilati:

Vite a testa svasata ISO 10642 M5x16-8.8;

Dado con testa a martello (**3 842 530 283**) (pag. 3-4)

Accessori opzionali: Vite autofilettante (**3 842 552 267**)

Piastra di base D28L	ESD	N.	FS
		10 3 842 559 346	2xFS19

Materiale: Zinco pressofuso
Fornitura: incl. materiale di fissaggio (FS)

- ▶ Piastra di base per il fissaggio di incastellature con l'aiuto di giunti EcoShape su pareti, pavimenti, pianali e profili di supporto con scanalatura da 10 mm
- ▶ Dispositivo antitorsione attraverso naselli di centraggio (può essere interrotta)
- ▶ Carico di riferimento per il montaggio di profilati: 15 Nm ammessi in direzione longitudinale e trasversale. I valori di carico per il montaggio su altri fondi dipendono dal rispettivo materiale

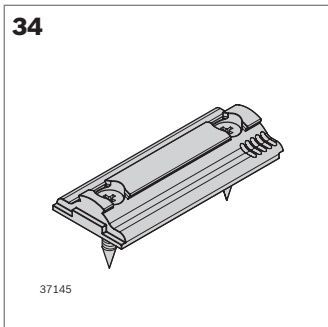
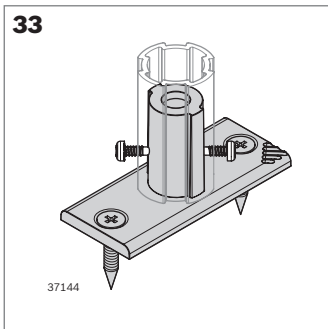
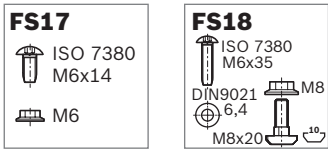
Accessori consigliati per il montaggio di profilati:

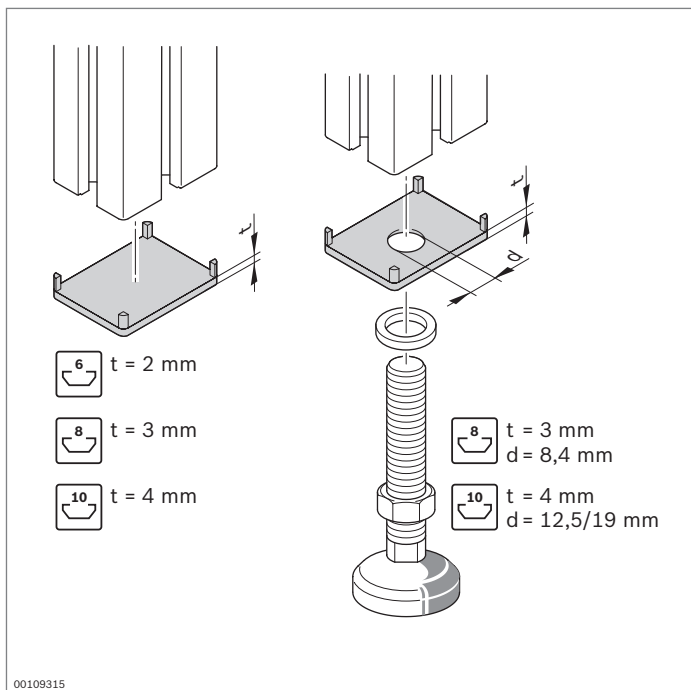
Vite a testa svasata ISO 10642 M5x16-8.8;

Dado con testa a martello (**3 842 530 283**) (pag. 3-4)

Piastra di base EcoShape	ESD	N.	FS
		10 3 842 559 345	2xFS19

Materiale: Zinco pressofuso
Fornitura: incl. materiale di fissaggio (FS)



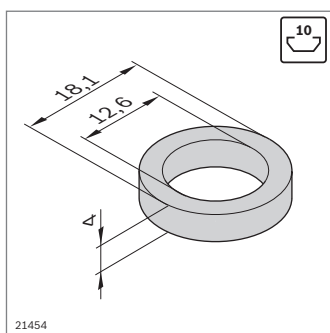


Calotta di copertura Calotta di copertura con foro



- ▶ Per evitare lesioni alle estremità aperte dei profilati
- ▶ Design accattivante
- ▶ Calotta di copertura con foro da utilizzare con piedi regolabili e rotelle
- ▶ Materiale calotte di copertura: PA o PP

I dati di ordinazione delle calotte di copertura sono riportati nella sezione dedicata ai profilati

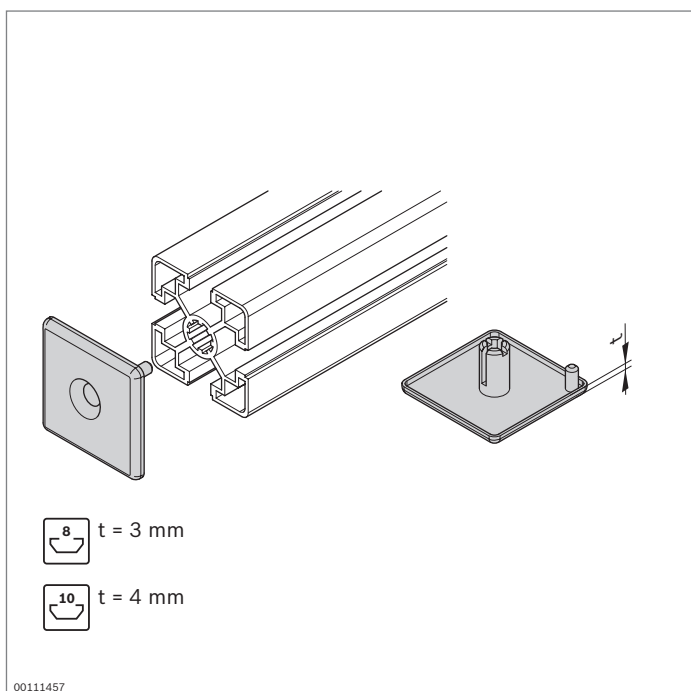


Anello di appoggio

- ▶ Per calotte di protezione con foro nelle misure 40x40, 45x45, 50x50 e 60x60
- ▶ Per filettatura M12
- ▶ A protezione delle calotte di copertura durante il serraggio degli accessori

Anello di appoggio	ESD N.
	100 3 842 555 653

Materiale: Zinco pressofuso

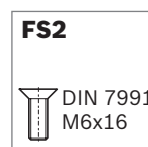
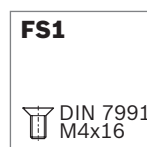


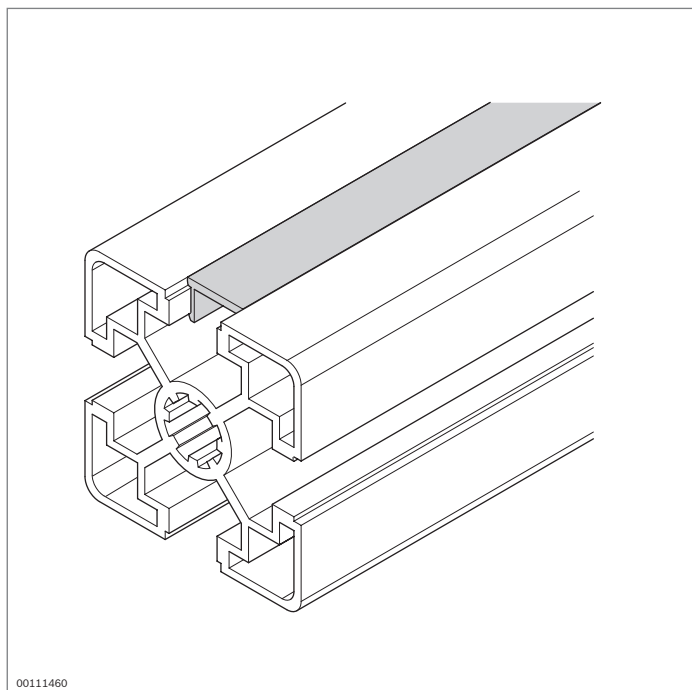
Calotta di copertura in zinco pressofuso

- ▶ Resistente agli urti
- ▶ Resistente ad agenti aggressivi
- ▶ Fissaggio con vite a testa svasata; lavorazione dei profilati non necessaria

Calotta di copertura ZN	ESD N.	FS
30x30-ZN	3 842 518 204	FS1
40x40-ZN	3 842 541 807	FS2
45x45-ZN	3 842 518 205	FS2

Materiale: Calotta di copertura: Zinco pressofuso
Materiale di fissaggio: acciaio; zincato



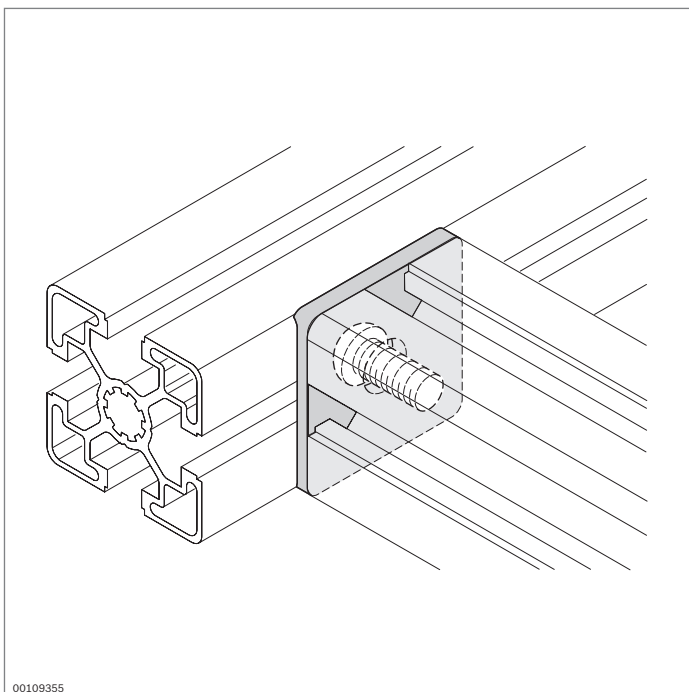


Profilati di copertura



- ▶ Per il fissaggio di cavi
- ▶ Per la protezione della scanalatura del profilato dallo sporco
- ▶ Design accattivante
- ▶ Il profilato di copertura in PVC morbido per scanalatura di 6 mm viene consegnato in rotolo
- ▶ A filo con il profilato
- ▶ Deve essere garantito un collegamento a conducibilità ESD tra il profilato di copertura e il profilato mediante una soluzione costruttiva, ad es. una vite

Profilati di copertura, scanalatura 6 mm	Colore	Materiale	ESD	L (mm)		N.
 00109365	Incolore, naturale	Alluminio; anodizzato		2000	10	3 842 523 254
 00117777	Grigio segnale (RAL 7035)	PVC morbido		10000	1	3 842 555 268
Profilati di copertura, scanalatura 8 mm	Colore	Materiale	ESD	L (mm)		N.
 00109366	Incolore, naturale	Alluminio; anodizzato		2000	10	3 842 523 256
 00109367	Grigio segnale (RAL 7004)	PP		2000	10	3 842 548 878
	Nero (RAL 9005)	PP		2000	10	3 842 548 879
	Grigio chiaro (RAL 7035)	PP		2000	10	3 842 548 898
	Rosso (RAL 3020)	PP		2000	10	3 842 549 878
	Giallo (RAL 1023)	PP		2000	10	3 842 549 879
	Verde (RAL 6032)	PP		2000	10	3 842 554 771
	Blu (RAL 5010)	PP		2000	10	3 842 549 880
	Arancione (RAL 2004)	PP		2000	10	3 842 549 881
	Incolore, trasparente	PET		2000	10	3 842 549 877
Profilati di copertura, scanalatura 10 mm	Colore	Materiale	ESD	L (mm)		N.
 00109368	Incolore, naturale	Alluminio; anodizzato		2000	10	3 842 523 258
 19502	Grigio segnale (RAL 7004)	PVC rigido		2000	10	3 842 548 876
	Nero (RAL 9005)	PVC rigido		2000	10	3 842 548 877
	Grigio chiaro (RAL 7035)	PVC rigido		2000	10	3 842 518 367
	Rosso (RAL 3020)	PVC rigido		2000	10	3 842 518 368
	Giallo (RAL 1023)	PVC rigido		2000	10	3 842 518 369
	Verde (RAL 6032)	PVC rigido		2000	10	3 842 549 888
	Blu (RAL 5010)	PVC rigido		2000	10	3 842 538 955
	Arancione (RAL 2004)	PVC rigido		2000	10	3 842 538 957
	Incolore, trasparente	PVC rigido		2000	10	3 842 191 182

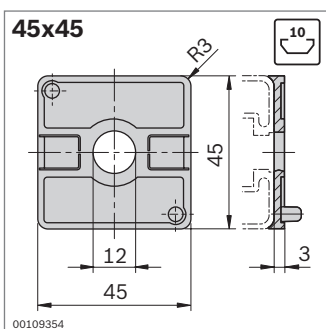
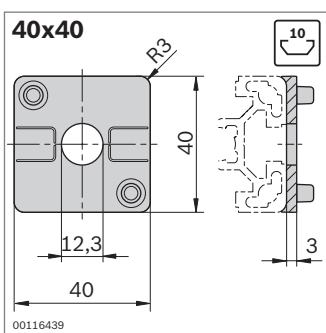
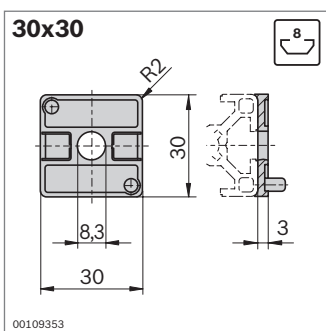


00109355

Compensazione raggio



- ▶ Per impedire la formazione di fessure e spigoli taglienti in caso di collegamenti a T tra due profilati con vite centrale o raccordo a serraggio rapido (osservare la distanza del foro dalla parte frontale del profilato)
- ▶ Per l'alloggiamento degli elementi di superficie, i segmenti scanalati possono essere staccati
- ▶ Osservare assolutamente: con l'impiego della compensazione raggio diminuisce la capacità di carico del collegamento dei profilati (vedi capitolo "Dati tecnici", pag. 18-20)!



Compensazione raggio	Scanalatura	N.	N.
30x30	8	10	3 842 551 026

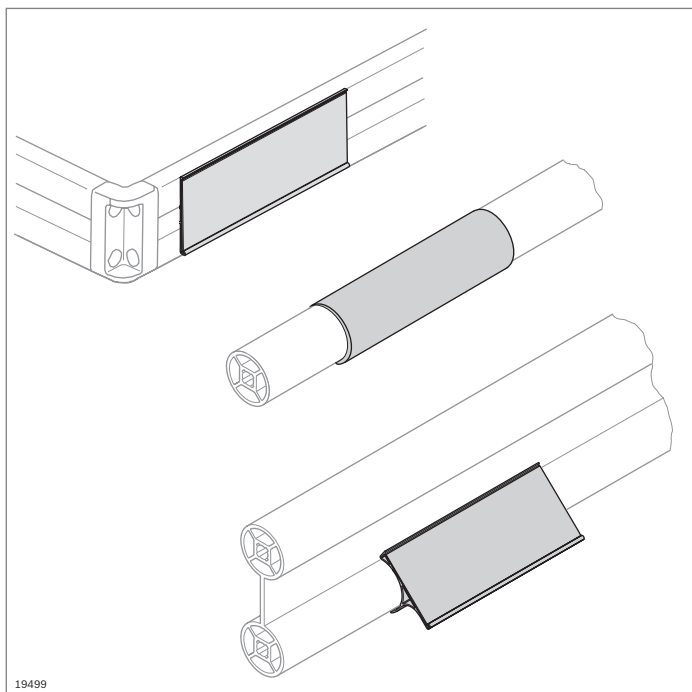
Materiale: PA; grigio segnale RAL 7004

Compensazione raggio	Scanalatura	N.	N.
40x40	10	10	3 842 551 028

Materiale: PA; grigio segnale RAL 7004

Compensazione raggio	Scanalatura	N.	N.
45x45	10	10	3 842 551 030

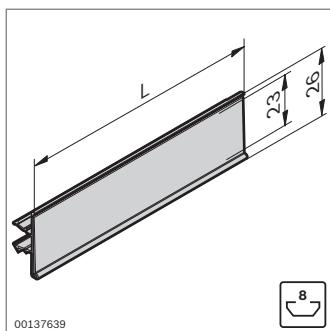
Materiale: PA; grigio segnale RAL 7004



19499

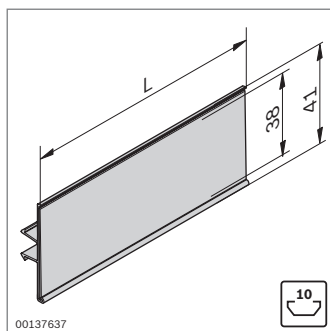
Clip per diciture

- Per la siglatura di profilati e traverse tubolari



00137639

8



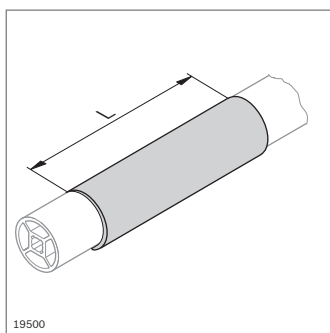
00137637

10

- Clip per diciture di profilati con scanalatura di 8 mm e di 10 mm

Clip per diciture	Scanalatura	L (mm)		N.
	8	2000	20	3 842 537 113
	8	102	20	3 842 537 650
	10	2000	20	3 842 537 116
	10	102	20	3 842 537 651

Materiale: PVC rigido; grigio chiaro (RAL 7035), trasparente

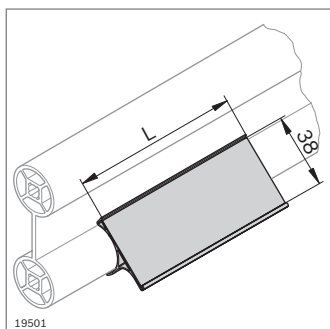


19500

- Autoadesiva
- Clip per diciture con superficie di scrittura arrotondata per profilati D28; D28L; D28L,N10 e D28x55
- Altezza etichette 38 mm

Clip per diciture	L (mm)		N.
Per traverse tubolari	2000	20	3 842 535 136
	102	20	3 842 538 093

Materiale: PVC rigido; incolore, trasparente

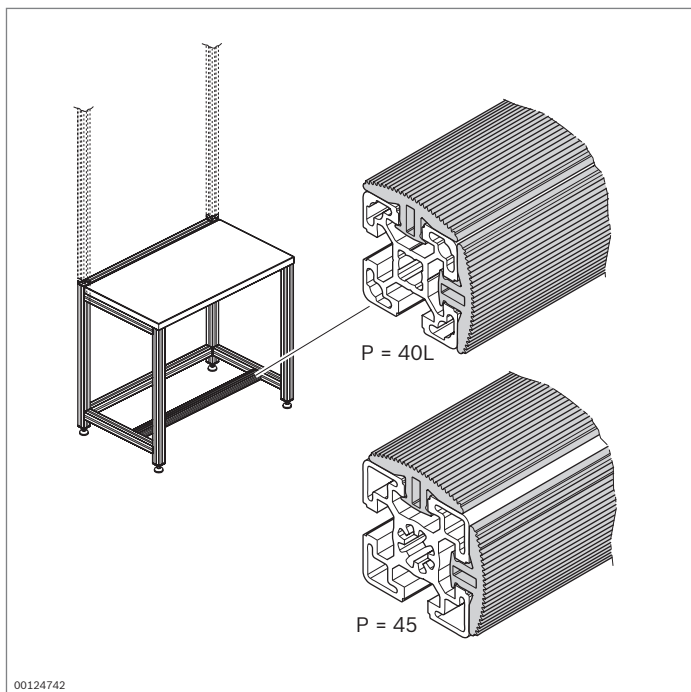


19501

- Autoadesiva
- Clip per diciture con superficie di scrittura diritta per profilati D28; D28L; D28L,N10 e D28x55

Clip per diciture	L (mm)		N.
Per traverse tubolari	2000	20	3 842 537 119
	102	20	3 842 537 652

Materiale: PVC rigido; grigio chiaro (RAL 7035), trasparente



Profilato di gomma Portastraccio

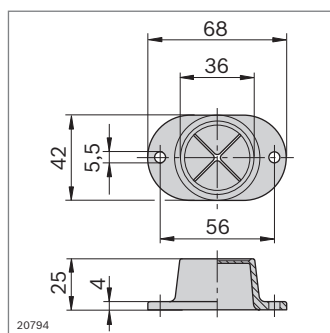
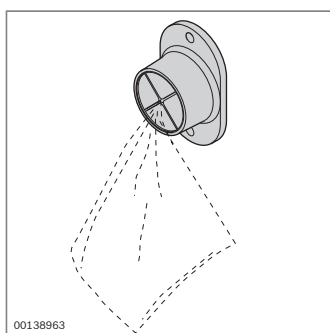


Profilato di gomma

- ▶ Per evitare bordi duri, ad esempio per l'appoggio di prodotti sensibili agli urti
- ▶ Come pedana da agganciare al puntone trasversale del posto di lavoro dall'alto e dalla parte anteriore
- ▶ Particolarmente semplice ed economico
- ▶ Adatto per il montaggio di posti di lavoro ESD

Profilato di gomma	L (mm)	ESD	N.
	30 ... 2000		1 3 842 994 979 / L
	2000		10 3 842 537 135

Materiale: EPDM; resistenza di derivazione R = 10⁴ ... 10⁹ Ω



Portastraccio avvitato

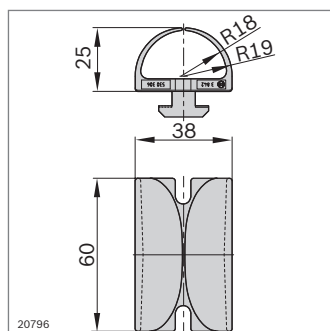
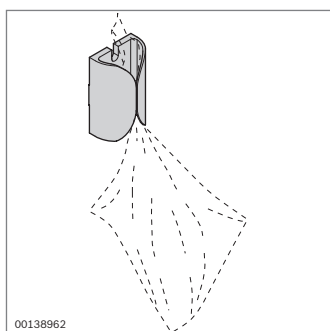
- ▶ Per conservare gli stracci

Accessori necessari:

- ▶ Dado con testa a martello scanalatura 10 mm, M5 (**3 842 530 283**) (pag. 3-4)
- ▶ Vite DIN 7984 M5x12

Portastraccio avvitato	N.
	1 845 719 000

Materiale: PE; nero



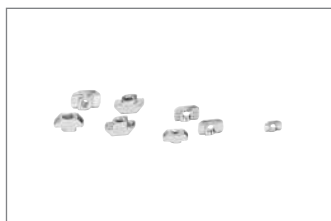
Portastraccio con piedino di fissaggio

- ▶ Con piedino di fissaggio stampato per il montaggio diretto su profilato con scanalatura di 10 mm
- ▶ Può essere impiegato anche come passacavi

Portastraccio con piedino di fissaggio	N.
	3 842 530 306

Materiale: PA6; nero

Elementi di collegamento



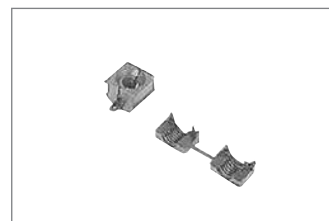
Dado con testa a martello
(pag. 3-4)
Vite a colletto (pag. 3-5)



Dado a colletto, vite con
testa a martello (pag. 3-6)



Chiocciola (pag. 3-7)



Dado ad espansione
(pag. 3-10)



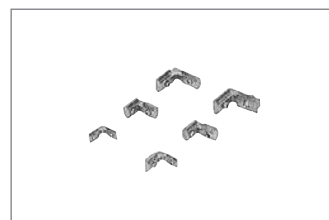
Giunto parallelo (pag. 3-11)



Raccordo a serraggio
(pag. 3-12)



Giunto a scanalatura
(pag. 3-13)



Angolare interno
(pag. 3-14) Angolare
interno R (pag. 3-15)



Giunto ad angolo obliquo
(pag. 3-17)



Angolare (pag. 3-18)



Angolare R (pag. 3-30)



Angolare d'acciaio
(pag. 3-32)



Angolare di lamiera,
mensola (pag. 3-33)



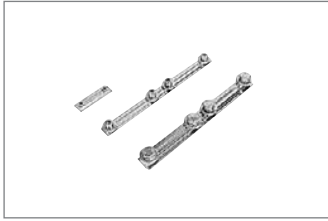
Angolare di fondazione
(pag. 3-34)



Supporto (pag. 3-35)



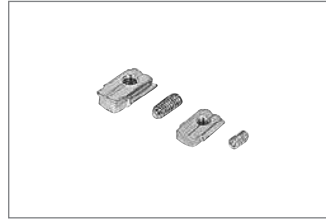
Mensola (pag. 3-37)



Giunto profilato (pag. 3-39)



Vite centrale (pag. 3-41)



Dispositivo antitorsione
(pag. 3-42)



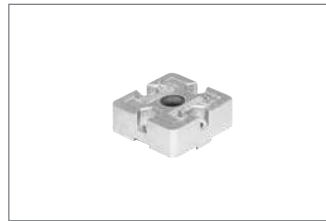
Connettore cubico
(pag. 3-43)



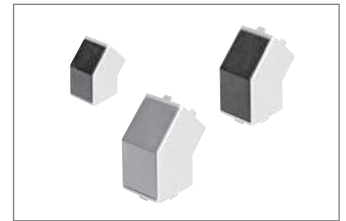
Cantonale a flangia
(pag. 3-47)



Giunto di testa (pag. 3-49)



Giunto a T (pag. 3-51)



Giunto a 45° (pag. 3-53)



Raccordo a serraggio rapido
(pag. 3-54)



Raccordo a serraggio rapido
piegabile (pag. 3-57)



Giunto di testa longitudinale
(pag. 3-59)









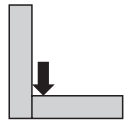
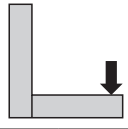
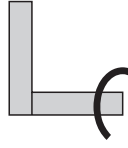
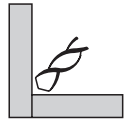
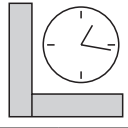
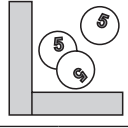
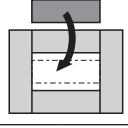
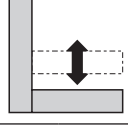
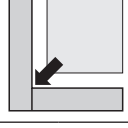
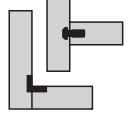


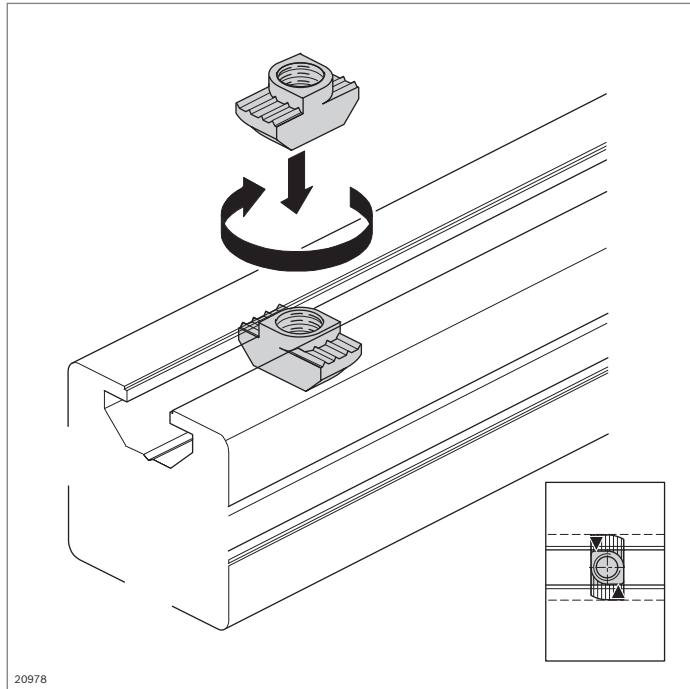
Raccordo per bulloni
(pag. 3-60)



Set di fissaggio QV
(pag. 3-62)

Elementi di collegamento, criteri di selezione

	consigliato	adatto	inadatto								
				Raccordo a serraggio	Giunto a scanalatura	Angolare interno	Angolare	Vite centrale	Giunto a T	Raccordo a serraggio rapido	Raccordo per bulloni
				<input checked="" type="radio"/>	<input checked="" type="radio"/>	<input type="radio"/>	<input checked="" type="radio"/>	<input checked="" type="radio"/>	<input checked="" type="radio"/>	<input checked="" type="radio"/>	<input checked="" type="radio"/>
				<input type="radio"/>	<input type="radio"/>	<input type="radio"/>	<input checked="" type="radio"/>	<input type="radio"/>	<input type="radio"/>	<input type="radio"/>	<input checked="" type="radio"/>
				<input checked="" type="radio"/>	<input checked="" type="radio"/>	<input type="radio"/>	<input type="radio"/>	<input type="radio"/>	<input checked="" type="radio"/>	<input type="radio"/>	<input checked="" type="radio"/>
				<input checked="" type="radio"/>	<input checked="" type="radio"/>	<input checked="" type="radio"/>	<input checked="" type="radio"/>	<input type="radio"/>	<input checked="" type="radio"/>	<input type="radio"/>	<input type="radio"/>
				<input type="checkbox"/>	<input type="checkbox"/>	<input type="checkbox"/>	<input type="checkbox"/>	<input type="checkbox"/>	<input type="checkbox"/>	<input type="checkbox"/>	<input type="checkbox"/>
				<input checked="" type="radio"/>	<input checked="" type="radio"/>	<input checked="" type="radio"/>	<input checked="" type="radio"/>	<input checked="" type="radio"/>	<input type="radio"/>	<input checked="" type="radio"/>	<input type="radio"/>
				<input type="radio"/>	<input type="radio"/>	<input type="radio"/>	<input type="radio"/>	<input checked="" type="radio"/>	<input type="radio"/>	<input type="radio"/>	<input type="radio"/>
				<input type="radio"/>	<input type="radio"/>	<input type="radio"/>	<input checked="" type="radio"/>	<input type="radio"/>	<input type="radio"/>	<input type="radio"/>	<input checked="" type="radio"/>
				<input checked="" type="radio"/>	<input checked="" type="radio"/>	<input type="radio"/>	<input checked="" type="radio"/>	<input type="radio"/>	<input checked="" type="radio"/>	<input checked="" type="radio"/>	<input checked="" type="radio"/>
				<input type="radio"/>	<input type="radio"/>	<input type="radio"/>	<input type="radio"/>	<input checked="" type="radio"/>	<input type="radio"/>	<input checked="" type="radio"/>	<input type="radio"/>
				<input checked="" type="radio"/>	<input checked="" type="radio"/>	<input checked="" type="radio"/>	<input type="radio"/>	<input checked="" type="radio"/>	<input type="radio"/>	<input type="radio"/>	<input checked="" type="radio"/>



Dado con testa a martello

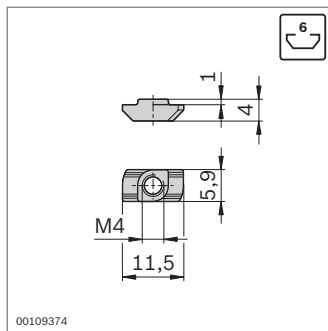


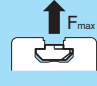
- ▶ Elemento standard per un collegamento sicuro e conduttivo
- ▶ Battuta per il posizionamento corretto nella scanalatura del profilo
- ▶ Dado con testa a martello di acciaio inox ad es. per applicazioni all'esterno o nella camera bianca
- ▶ Lavorazione dei profilati: non necessaria




Dati tecnici (pag. 18-15)

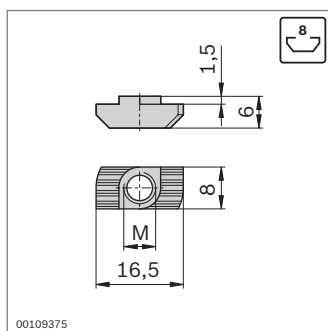
Accessori:

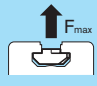
Cappuccio isolante (pag. 3-5)







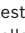


Scanalatura	
6	1700 N

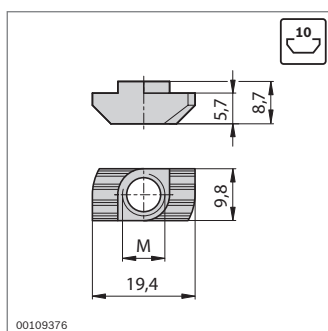
Dado con testa a martello Scanalatura M ESD  N.					
scanalatura 6 mm					
Acciaio; zincato	6	M4		100	3 842 523 135
Acciaio inox	6	M4		100	3 842 536 599

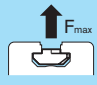


Scanalatura	
8 (M6)	4000 N










Dado con testa a martello Scanalatura M ESD  N.					
scanalatura 8 mm					
Acciaio; zincato	8	M4		100	3 842 501 751
		M5*		100	3 842 501 752
		M6*		100	3 842 501 753
Acciaio inox	8	M4		100	3 842 536 600
		M5		100	3 842 536 601
		M6		100	3 842 536 602

* Adatto per viti normalizzate. **Attenzione:** i dadi con testa a martello dispongono di coppia di trascinamento per una torsione sicura nella base della scanalatura.

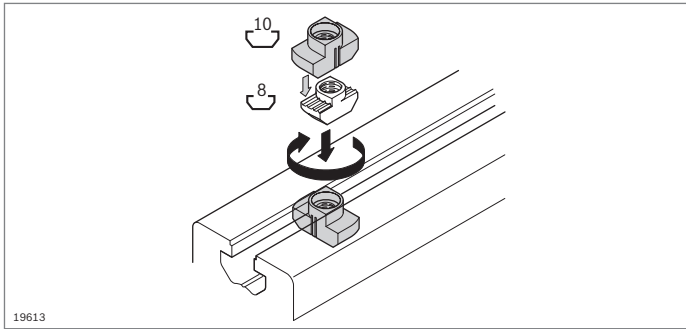


Scanalatura	
10 (M8)	6000 ... 18000 N ¹⁾

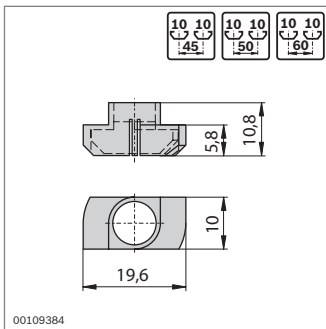
¹⁾ In base al profilato (pag. 19-5)

Dado con testa a martello Scanalatura M ESD  N.					
scanalatura 10 mm					
Acciaio; zincato	10	M4		100	3 842 530 281
		M5*		100	3 842 530 283
		M6*		100	3 842 530 285
		M8*		100	3 842 530 287
Acciaio inox	10	M4		100	3 842 536 606
		M5		100	3 842 536 605
		M6		100	3 842 536 604
		M8		100	3 842 536 603

* Adatto per viti normalizzate. **Attenzione:** i dadi con testa a martello dispongono di coppia di trascinamento per una torsione sicura nella base della scanalatura.



19613



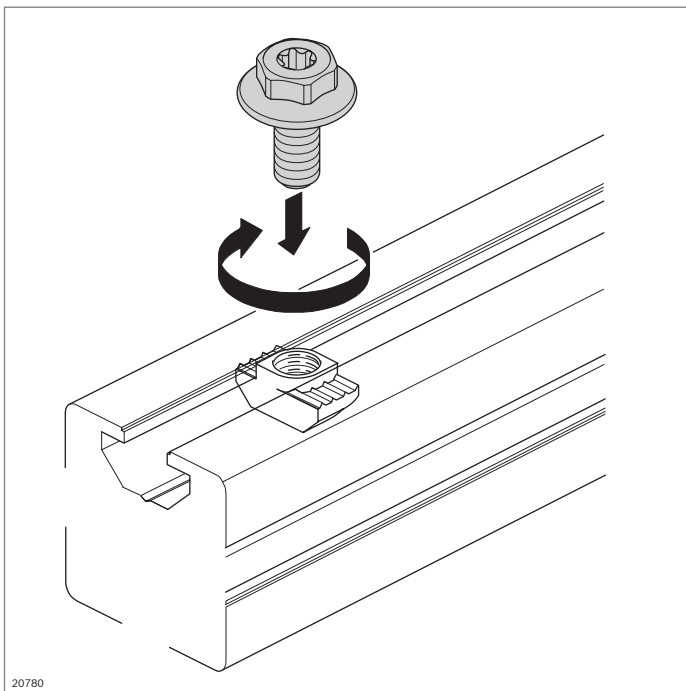
00109384

- Cappuccio isolante per il disaccoppiamento di componenti con messa a terra diretta; da utilizzare con dadi con testa a martello per scanalatura di 8 mm in una scanalatura di 10 mm

Cappuccio isolante per dado con Scanalatura N. testa a martello scanalatura 8 mm

10 10 3 842 524 012

Materiale: PA; ad alta resistenza, nero



20780

Vite a colletto



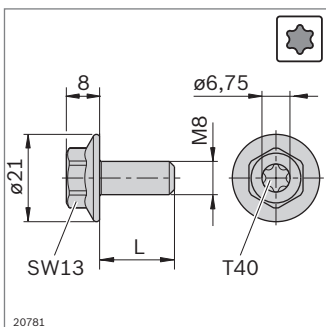
- Vite a colletto con testa multifunzione per consentire l'avvitamento con chiave ad anello/fissa (SW 13) o cacciavite Torx (T40)
- Avvitamento a macchina possibile
- Preferibilmente da utilizzarsi per il fissaggio di angoli
- Montaggio semplice e veloce
- Elevata trasmissione di forze attraverso la flangia larga
- Conducibilità ESD
- Con Polyflex per una presa sicura del dado con testa a martello

Utensile:

Chiave angolare (pag. 14-5)

Accessori:

Dado con testa a martello (pag. 3-4)

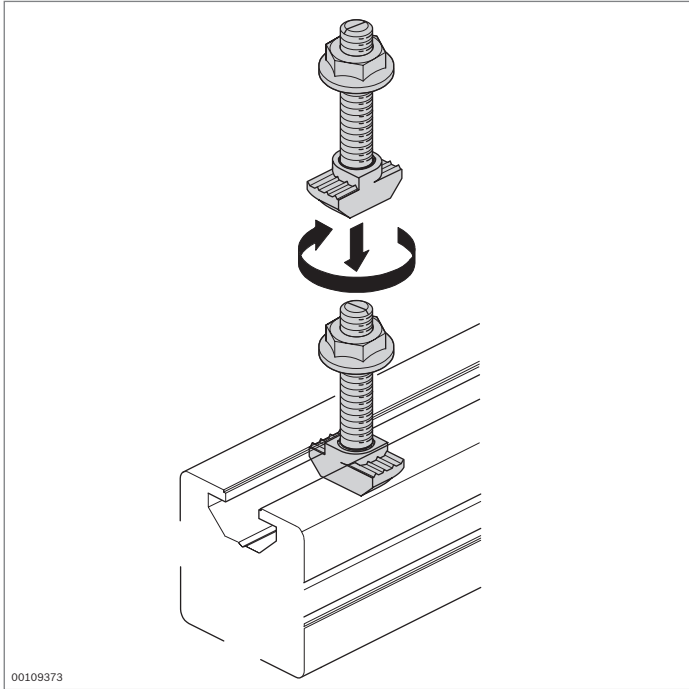


20781

Vite a colletto	M	L (mm)	ESD	N.
M8x18-SW13-T40 ¹⁾	M8	18	100	3 842 541 246
M8x20-SW13-T40 ²⁾	M8	20	100	3 842 541 409

¹⁾ Per angolo 40/40 e 60/60²⁾ Per tutti gli altri angoli per scanalatura 10 mm

Materiale: Acciaio; zincato

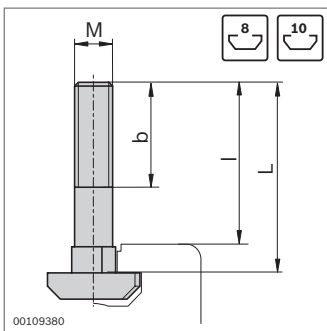
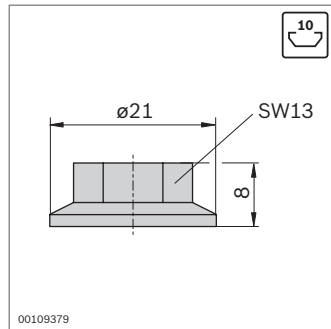
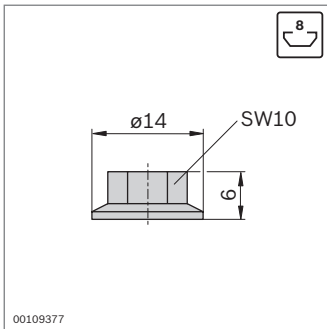


Dado a colletto Vite con testa a martello



- ▶ Collegamento sicuro e conduttivo
- ▶ Tacca sull'estremità della vite come riconoscimento della posizione per identificare il giusto posizionamento
- ▶ Lavorazione dei profilati: non necessaria

Dati tecnici (pag. 18-15)



Scanalatura	
8	4000 N
10	6000 ... 18000 N ¹⁾

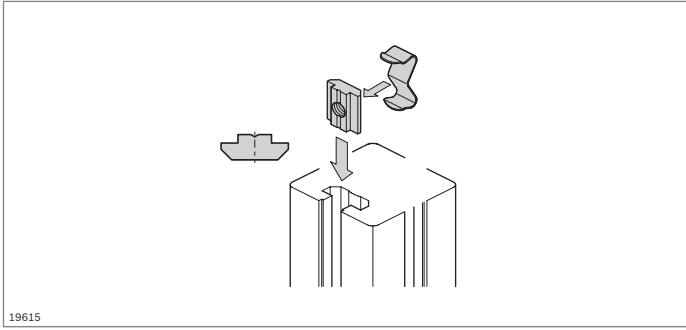
¹⁾ In base al profilato (pag. 18-15)

Dado a colletto	Scanalatura	M	ESD	N.
	8	M6		100 3 842 523 925
	10	M8		100 3 842 345 081

Materiale: Acciaio; zincato

Vite con testa a martello	Scanalatura	MxL	b (mm)	l (mm)	ESD	N.
8	8	M6x16	10	14		100 3 842 523 920
		M6x20	14	18		100 3 842 523 921
		M6x25	18	23		100 3 842 523 922
10	10	M8x20	14	14		100 3 842 528 715
		M8x25	19	19		100 3 842 528 718
		M8x30	24	24		100 3 842 528 721
		M8x40	22	34		100 3 842 528 724
		M8x50	22	44		100 3 842 528 727
		M8x60	22	54		100 3 842 528 730

Materiale: Acciaio; zincato



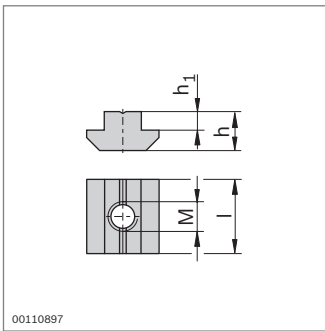
19615

Chiocciola, profilato per chiocciole

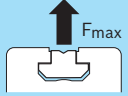


- ▶ Chiocciola per l'assorbimento sicuro di forze elevate
- ▶ Profilato per chiocciole per il montaggio autonomo di elementi di fissaggio personalizzati
- ▶ Lavorazione dei profilati: non necessaria
- ▶ Molla come ausilio di montaggio e di posizionamento per chiocciola standard e orientabile (pag. 3-8)

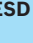











Dati tecnici (pag. 18-15)



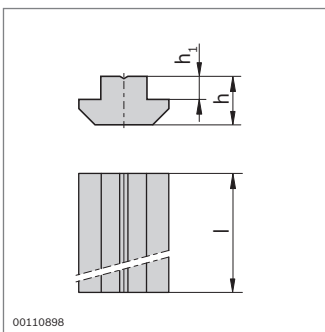
00110897

Scanalatura	
6 (M5)	3000 N
8 (M8)	6000 N
10 (M8)	8000 ... 24000 N ¹⁾

¹⁾ In base al profilato (pag. 18-15)

Chiocciola	Scanalatura	M	h (mm)	h ₁ (mm)	l (mm)	ESD 	N.	
Acciaio; zincato	6	M4	4,0	1,0	12		100 3 842 542 692	
		M5	4,0	1,0	12		100 3 842 542 693	
	8	M4	6,0	2,0	16	100	3 842 514 928	
		M5	6,0	2,0	16	100	3 842 514 929	
		M6	6,0	2,0	16	100	3 842 514 930	
	10	M8	6,0	2,0	16	100	3 842 514 931	
		M5	10,5	5,0	20	100	3 842 528 741	
		M6	10,5	5,0	20	100	3 842 528 738	
	Acciaio; inossidabile	6	M4	4,0	1,0	12		100 3 842 523 140
			M5	4,0	1,0	12		100 3 842 523 142
8		M4	6,0	2,0	16		100 3 842 547 817	
		M5	6,0	2,0	16		100 3 842 547 816	
		M6	6,0	2,0	16		100 3 842 547 815	
10		M8	6,0	2,0	16		100 3 842 547 814	
		M5	10,5	5,0	20		100 3 842 547 813	
		M6	10,5	5,0	20		100 3 842 547 812	
		M8	10,5	5,0	20		100 3 842 547 811	

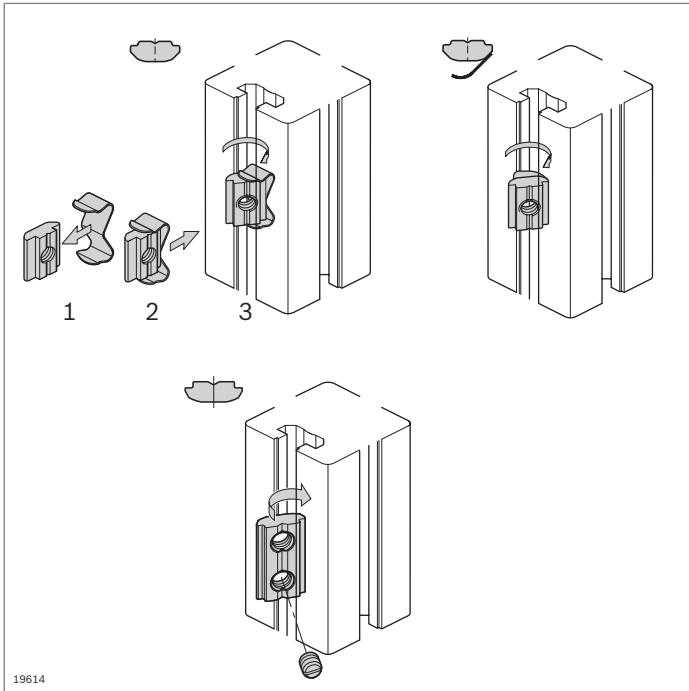
Accessori: Molla (pag. 3-9)



00110898

Profilato per chiocciole	Scanalatura	h (mm)	h ₁ (mm)	l (mm)	N.
Acciaio; zincato	6	4,0	1,0	1000	3 842 542 694
	8	6,0	2,0	1000	3 842 510 078
	10	10,5	5,0	1000	3 842 528 744
Acciaio; inossidabile	6	4,0	1,0	1000	3 842 523 438

Accessori: Molla (pag. 3-9)

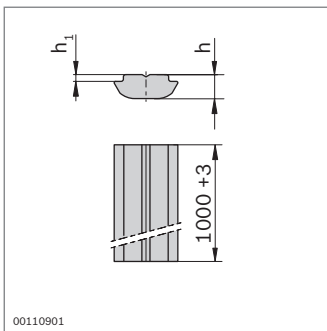


Chiocciola, orientabile
Profilato per chiocciole, orientabile
Molla



- ▶ Profilato per chiocciole, orientabile, per il montaggio autonomo di elementi di fissaggio personalizzati
- ▶ Chiocciola orientabile, per l'inserimento diretto nel punto di montaggio; particolarmente facile da installare
- ▶ Chiocciola orientabile, con molla, per l'inserimento diretto nel punto di montaggio e fissaggio in posizione tramite molla applicata
- ▶ Chiocciola orientabile, con spina filettata per un fissaggio resistente alle vibrazioni in qualsiasi posizione
- ▶ Lavorazione dei profilati: non necessaria

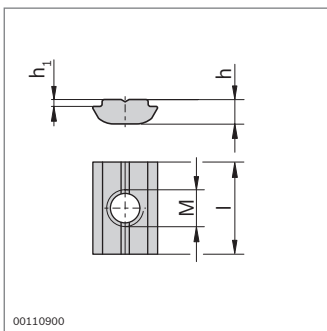
Dati tecnici (pag. 18-15)



Scanalatura	
8 (M8)	2200 N
10 (M8)	8000 ... 18000 N ¹⁾

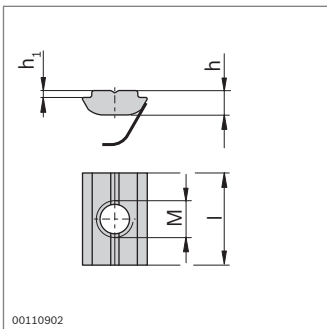
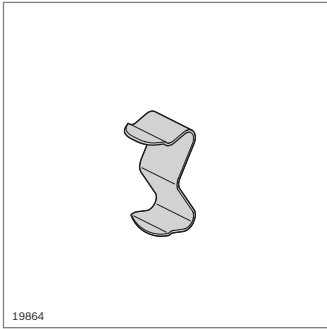
¹⁾ In base al profilato (pag. 18-15)

Profilato per chiocciole, orientabile	Scanalatura	h (mm)	h ₁ (mm)	l (mm)	N.
Acciaio; zincato	8	4,8	1,0	1000	3 842 529 327
	10	5,3	1,5	1000	3 842 529 325



Chiocciola, orientabile	Scanalatura	M	h (mm)	h ₁ (mm)	l (mm)	ESD	N.
Acciaio; zincato	8	M5	4,8	1,0	16	100	3 842 529 319
		M6	4,8	1,0	16	100	3 842 529 320
		M8	4,8	1,0	16	100	3 842 529 321
	10	M6	5,3	1,5	20	100	3 842 529 323
		M8	5,3	1,5	20	100	3 842 529 324
Acciaio; inossidabile	6	M3	3,0	0,9	12		100 3 842 547 826
		M4	3,0	0,9	12		100 3 842 536 669
		M5	3,0	0,9	12		100 3 842 547 825
	8	M6	4,8	1,0	16		100 3 842 530 321
		M8	5,3	1,5	20		100 3 842 530 316

Accessori: Molla (pag. 3-9)



Scanalatura	
8 (M8)	2200 N
10 (M8)	8000 ... 18000 N ¹⁾

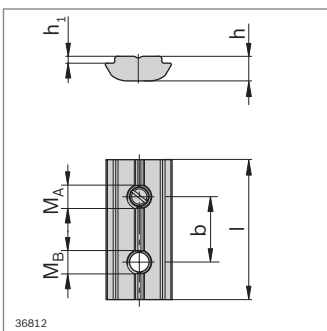
¹⁾ In base al profilato (pag. 18-15)

- Molla come ausilio di montaggio e di posizionamento per chiocciola standard e orientabile

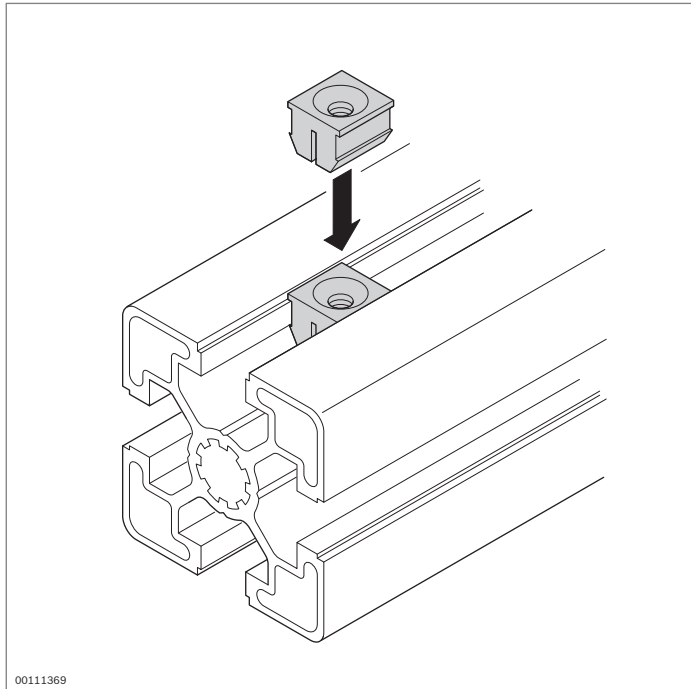
Molla	Scanalatura		N.
Acciaio per molle; inossidabile	6	100	3 842 523 145
	8	100	3 842 516 685
	10	100	3 842 516 669

Chiocciola, orientabile, con molla	Scana- latura	M	h (mm)	h ₁ (mm)	I (mm)	ESD	N.
Acciaio; zincato	8	M4	4,8	1,0	16		100 3 842 529 294
		M5	4,8	1,0	16		100 3 842 529 295
		M6	4,8	1,0	16		100 3 842 529 296
		M8	4,8	1,0	16		100 3 842 529 297
	10	M4	5,3	1,5	20		100 3 842 541 393
		M5	5,3	1,5	20		100 3 842 529 298
		M6	5,3	1,5	20		100 3 842 529 299
		M8	5,3	1,5	20		100 3 842 529 300
Acciaio; inossidabile	8	M4	4,8	1,0	16		100 3 842 547 824
		M5	4,8	1,0	16		100 3 842 547 823
		M6	4,8	1,0	16		100 3 842 547 822
		M8	4,8	1,0	16		100 3 842 547 821
	10	M5	5,3	1,5	20		100 3 842 547 808
		M6	5,3	1,5	20		100 3 842 547 807
		M8	5,3	1,5	20		100 3 842 547 806

Materiale: Molla: acciaio per molle; inossidabile



Chiocciola, orientabile, con vite senza testa (M _A)	Scana- latura	M _A ; M _B	b (mm)	h (mm)	h ₁ (mm)	I (mm)	ESD	N.
Acciaio; inossidabile	6	M4; M4	8	3,0	0,9	15	100	3 842 536 673
	8	M5; M4	12	4,8	1,0	24	100	3 842 557 259
		M5; M5	12	4,8	1,0	24	100	3 842 536 675
M5; M6		12	4,8	1,0	24	100	3 842 557 260	
Acciaio; zincato	10	M5; M5	14	5,3	1,5	30	100	3 842 536 676
		M5; M6	14	5,3	1,5	30	100	3 842 557 261
		M5; M8	14	5,3	1,5	30	100	3 842 557 262



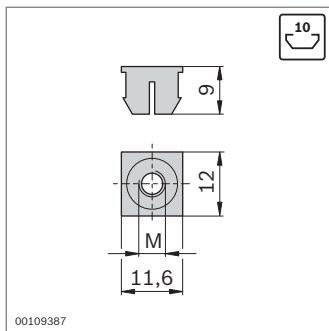
00111369

Dado ad espansione



- ▶ Per il fissaggio di accessori leggeri, come fascette per cavi o asole
- ▶ Montaggio semplice tramite aggancio nella scanalatura del profilato
- ▶ Lavorazione dei profilati: non necessaria

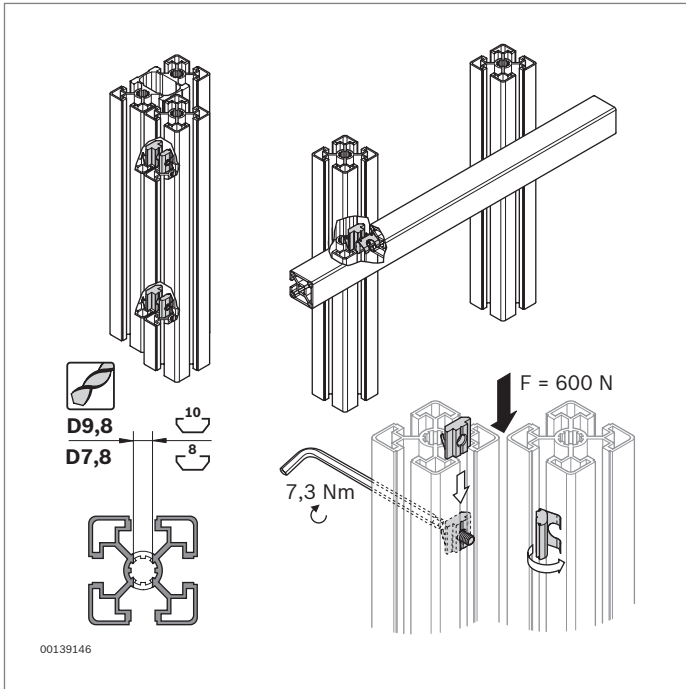
Accessori necessari:
Vite a testa svasata



00109387

Dado ad espansione	Scanalatura	M	N.
	10	M4	100 3 842 554 774
		M5	100 3 842 554 776
		M6	100 3 842 554 778

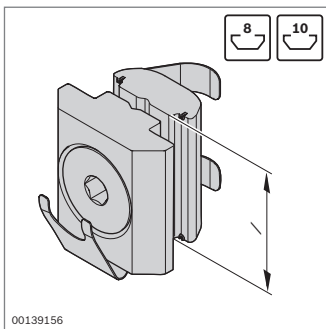
Materiale: PA; grigio segnale simile a RAL 7004





Giunto parallelo



- ▶ Per il collegamento continuo di due profilati parallelamente all'asse o con angolazione a piacere
- ▶ Giunto parallelo costituito da due chiocciolate con molle saldate per un facile montaggio
- ▶ Collegamento interno e dall'estetica gradevole ad es. per i piani per il flusso di materiale
- ▶ Collegamento realizzabile in qualsiasi posizione
- ▶ Forza di spostamento trasferibile per ogni giunto parallelo: 600 N
- ▶ Lavorazione dei profilati: Foro passante

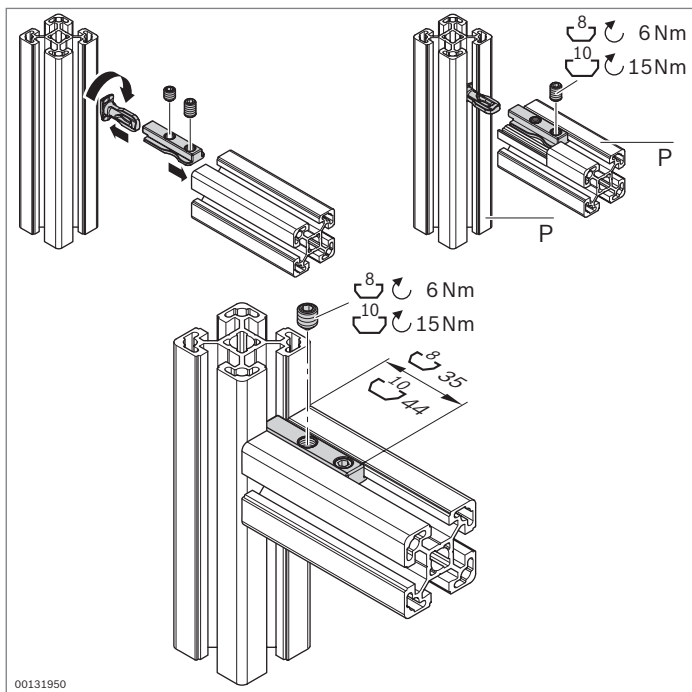


Scanalatura	 F_{max}
8	600 N
10	600 N

Giunto parallelo	Scanalatura	l (mm)	 N.
	8	16 10	3 842 542 737
	10	20 10	3 842 542 736

Materiale: Chiocciola: acciaio; zincato
Molla: acciaio per molle; inossidabile

Fornitura: Chiocciola con molla; chiocciola orientabile con molla; vite a testa svasata M5



00131950

Raccordo a serraggio



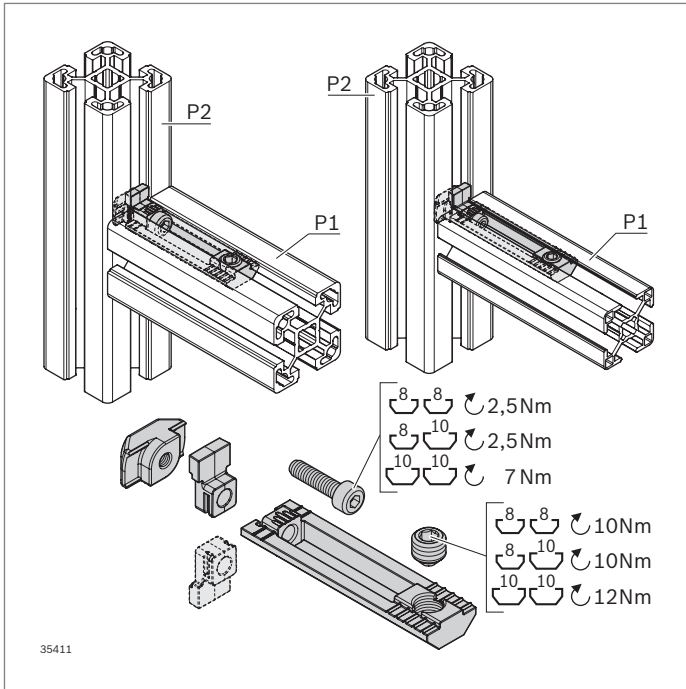
- ▶ Raccordo a serraggio per un montaggio veloce
- ▶ Giunto scorrevole nella scanalatura
- ▶ Viti ben accessibili
- ▶ Le tre scanalature rimangono libere per alloggiare gli elementi di superficie
- ▶ Lavorazione dei profilati: non necessaria

Dati tecnici (pag. 18-18)

P			
30x...	1000 N	35 Nm	15 Nm
45x...L	3500 N	110 Nm	30 Nm
40x..., 45x..., 50x..., 90x...	3500 N	110 Nm	30 Nm
60x...	3500 N	195 Nm	60 Nm

Raccordo a serraggio	Scanalatura P	ESD	N.
8	8 30x...		10 3 842 538 489
10L	10 45x...L 45x90SL 90x90SL		10 3 842 538 491
10	10 40x...L, 45x..., 50x...L, 60x..., 60x...L 80x...L 90x..., 90x...L, 45x90x90L		10 3 842 538 490

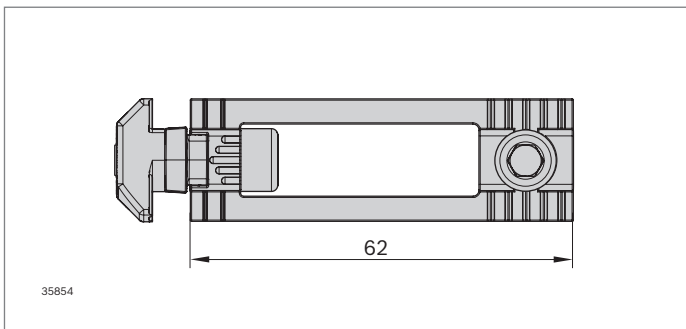
Materiale: Acciaio; zincato



Giunto a scanalatura



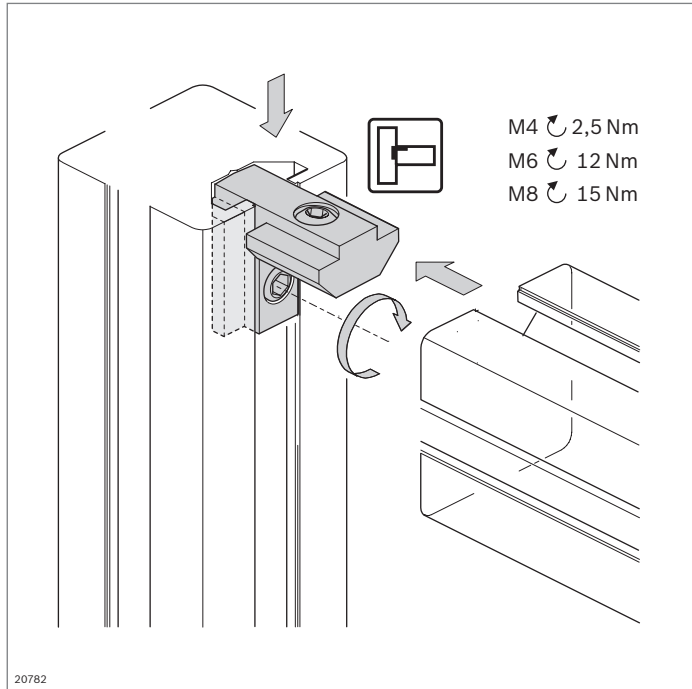
- ▶ Giunto a scanalatura per un montaggio veloce
- ▶ Giunto scorrevole nella scanalatura
- ▶ Viti ben accessibili
- ▶ In caso di necessità è possibile rimuovere il dispositivo antitorsione, orientamento variabile (scanalatura 10/10; 8/10)
- ▶ Spina filettata premontata
- ▶ Lavorazione dei profilati: non necessaria



Giunto a scanalatura	P1	P2	ESD	N.
8/8	8	8		10 3 842 558 566
8/10	8	10		10 3 842 558 567
10/10	10	10		10 3 842 558 568

Materiale: Giunto a scanalatura: acciaio; zincato
 Dispositivo antitorsione: PA6

Scanalatura			
8 / 8	1000 N	35 Nm	15 Nm
8 / 10	1000 N	35 Nm	15 Nm
10 / 10	3000 N	110 Nm	30 Nm

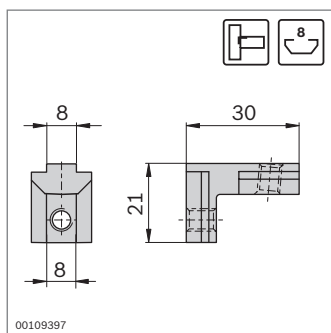
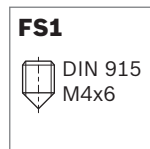
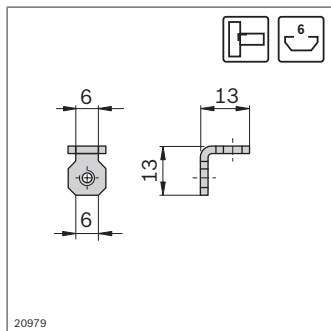


Angolare interno

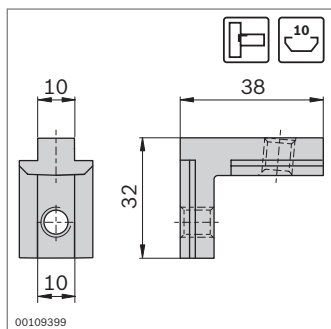
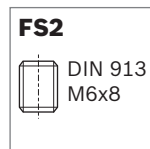


- Per collegamenti di profilati eleganti e facili da montare
- Particolarmente adatto al montaggio di telai per porte, griglie di protezione o pareti divisorie
- L'angolare interno, scanalatura 6 mm, può essere utilizzato anche come angolare interno R, scanalatura 6 mm
- Lavorazione dei profilati: non necessaria

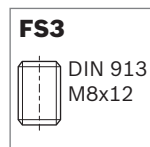
Dati tecnici (pag. 18-18)



Scana-latura	F_{max}	M_{max}
8 / 8	2200 N	50 Nm



Scana-latura	F_{max}	M_{max}
10 / 10	2800 N	100 Nm



Angolare interno	Scanalatura	ESD	N.	FS
	6 / 6		10	3 842 535 574 2xFS1

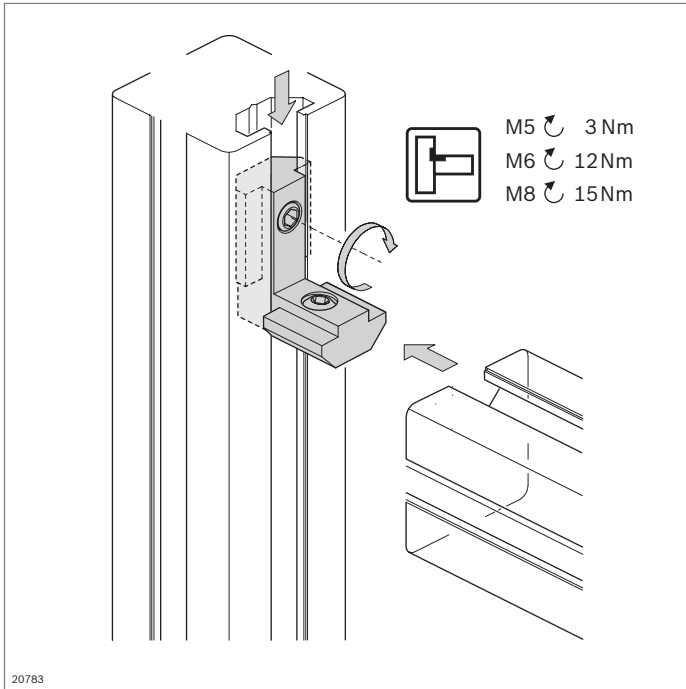
Materiale: Lamiera d'acciaio; zincata
 Materiale di fissaggio: acciaio; zincato
 Fornitura: incl. materiale di fissaggio (FS)

Angolare interno	Scanalatura	ESD	N.	FS
	8 / 8		10	3 842 535 578 2xFS2

Materiale: Acciaio colato; zincato
 Materiale di fissaggio: acciaio; zincato
 Fornitura: incl. materiale di fissaggio (FS)

Angolare interno	Scanalatura	ESD	N.	FS
	10 / 10		10	3 842 535 572 2xFS3

Materiale: Acciaio colato; zincato
 Materiale di fissaggio: acciaio; zincato
 Fornitura: incl. materiale di fissaggio (FS)

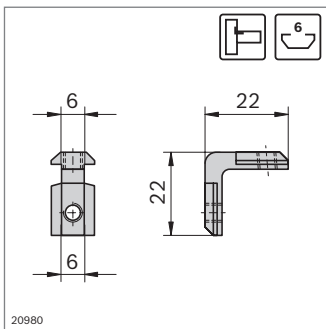


Angolare interno R



- ▶ Per collegamenti di profilati eleganti e facili da montare
- ▶ Particolarmente adatto al montaggio di telai per porte, griglie di protezione o pareti divisorie
- ▶ Lavorazione dei profilati: non necessaria

Dati tecnici (pag. 18-18)

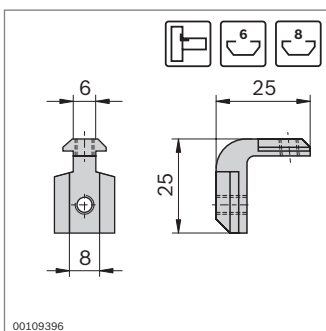


Scana- latura	F_{max}	M_{max}
6 / 6	600 N	10 Nm

FS1
 DIN 913
M5x5

Angolare interno R	Scanalatura	ESD	N.	FS
	6 / 6		10	3 842 535 575 2xFS1

Materiale: Acciaio colato; zincato
 Materiale di fissaggio: acciaio; zincato
 Fornitura: incl. materiale di fissaggio (FS)

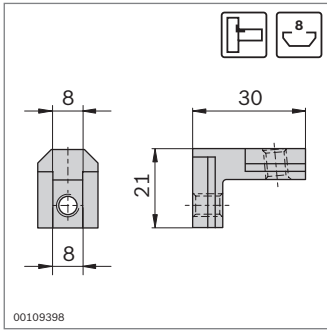


Scana- latura	F_{max}	M_{max}
6 / 8	600 N	10 Nm

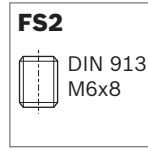
FS1
 DIN 913
M5x5

Angolare interno R	Scanalatura	ESD	N.	FS
	6 / 8		10	3 842 535 573 2xFS1

Materiale: Acciaio colato; zincato
 Materiale di fissaggio: acciaio; zincato
 Fornitura: incl. materiale di fissaggio (FS)

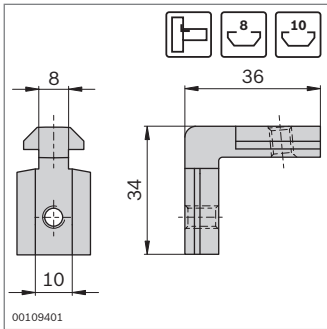


Scanalatura	F_{max}	M_{max}
8 / 8	2500 N	50 Nm

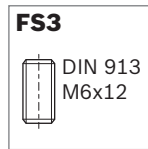
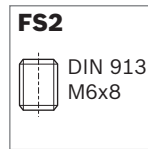


Angolare interno R	Scanalatura	ESD	N.	FS
	8 / 8		10	3 842 535 577 2xFS2

Materiale: Acciaio colato; zincato
Materiale di fissaggio: acciaio; zincato
Fornitura: incl. materiale di fissaggio (FS)

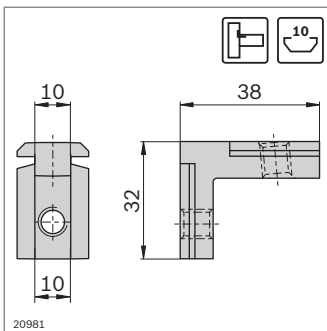


Scanalatura	F_{max}	M_{max}
8 / 10	2500 N	50 Nm

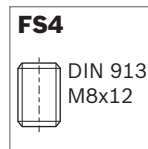


Angolare interno R	Scanalatura	ESD	N.	FS
	8 / 10		10	3 842 535 576 FS2, FS3

Materiale: Acciaio colato; zincato
Materiale di fissaggio: acciaio; zincato
Fornitura: incl. materiale di fissaggio (FS)

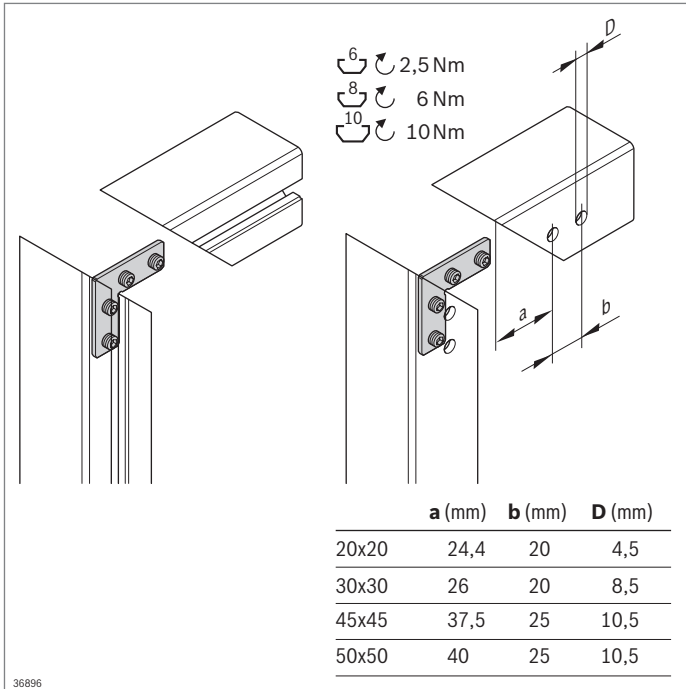


Scanalatura	F_{max}	M_{max}
10 / 10	3000 N	100 Nm



Angolare interno R	Scanalatura	ESD	N.	FS
	10 / 10		10	3 842 535 571 2xFS4

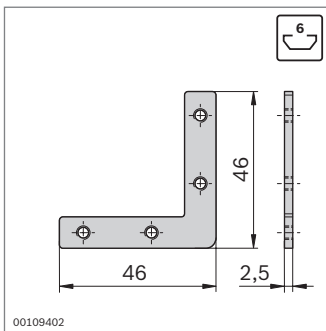
Materiale: Acciaio colato; zincato
Materiale di fissaggio: acciaio; zincato
Fornitura: incl. materiale di fissaggio (FS)



Angolo di taglio



- ▶ Per il collegamento ad angolo retto di profilati con taglio obliquo
- ▶ Lavorazione dei profilati con scanalature aperte: non necessaria
- ▶ Lavorazione dei profilati con scanalature chiuse: fori passanti per cacciavite

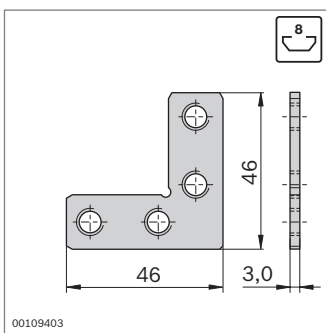


FS1

DIN EN ISO 4027 M4x5

Angolo di taglio	Scanalatura	ESD	N.	FS
6			20	3 842 535 626 4xFS1

Materiale: Acciaio; inossidabile
Materiale di fissaggio: acciaio; zincato
Fornitura: incl. materiale di fissaggio (FS)

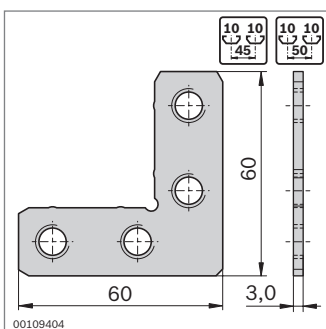


FS2

DIN EN ISO 4026 M8x8

Angolo di taglio	Scanalatura	ESD	N.	FS
8			20	3 842 535 627 4xFS2

Materiale: Acciaio; zincato
Materiale di fissaggio: acciaio; zincato
Fornitura: incl. materiale di fissaggio (FS)

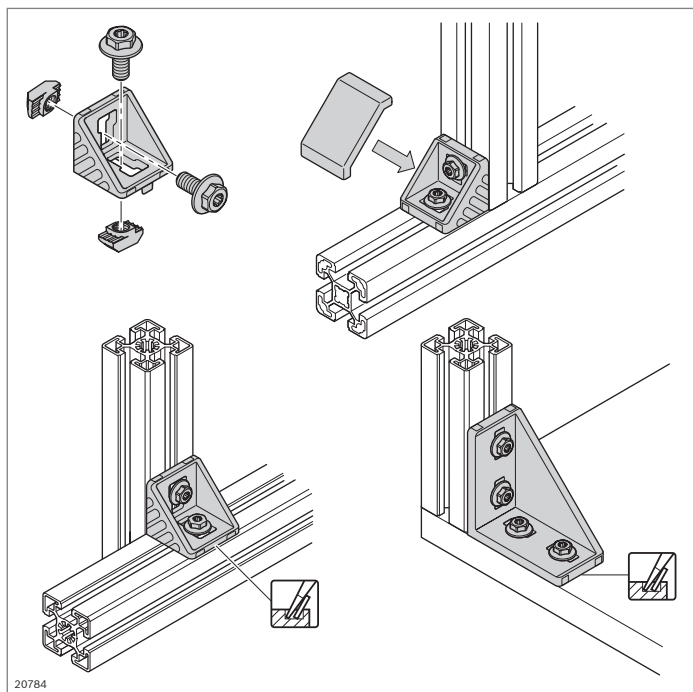


FS3

DIN EN ISO 4026 M10x10

Angolo di taglio	Scanalatura	ESD	N.	FS
10			20	3 842 535 625 4xFS3

Materiale: Acciaio; zincato
Materiale di fissaggio: acciaio; zincato
Fornitura: incl. materiale di fissaggio (FS)



20784

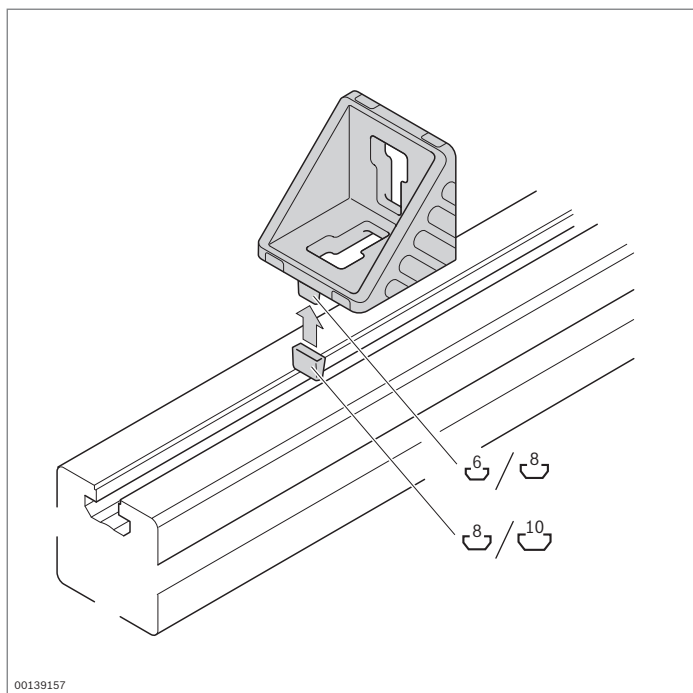
Angolare



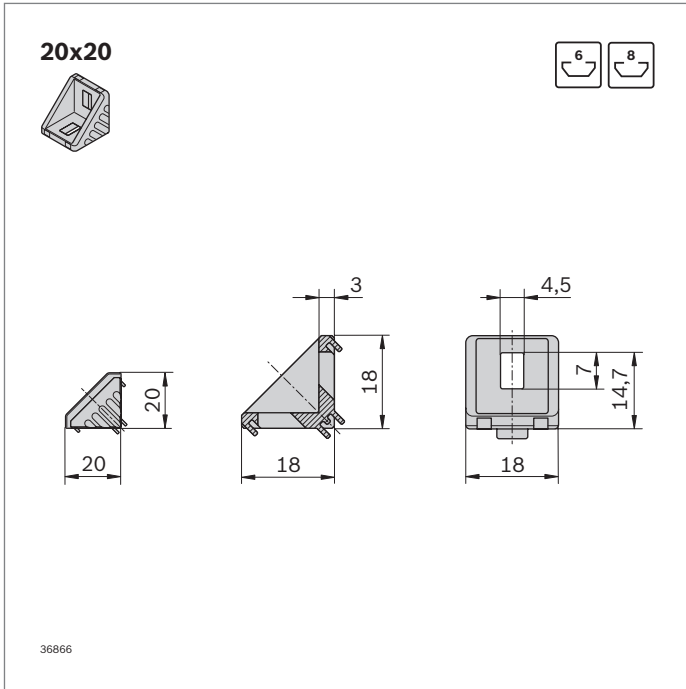
- ▶ Angolare con naselli di centraggio per un montaggio rapido, preciso e senza rischio di torsione
- ▶ Per il montaggio su piastre o trasversale rispetto alla scanalatura, i naselli di centraggio possono essere semplicemente spezzati
- ▶ Esecuzione *designLINE* con laccatura speciale in argento (RAL 9006) per un design di alta qualità
- ▶ Elemento intermedio per il posizionamento di angolari nella scanalatura immediatamente più grande
- ▶ Chiocciola calata per il posizionamento eccentrico nell'angolare 45/45
- ▶ Calotta di copertura per evitare impurità, disponibile nelle varianti grigio segnale (RAL 7004) e nero ESD (RAL 9005)
- ▶ Lavorazione dei profilati: non necessaria

Dati tecnici (pag. 18-19)

Nota: gli angolari possono essere montati in modo semplice e veloce con le viti a colletto (pag. 3-5)



00139157

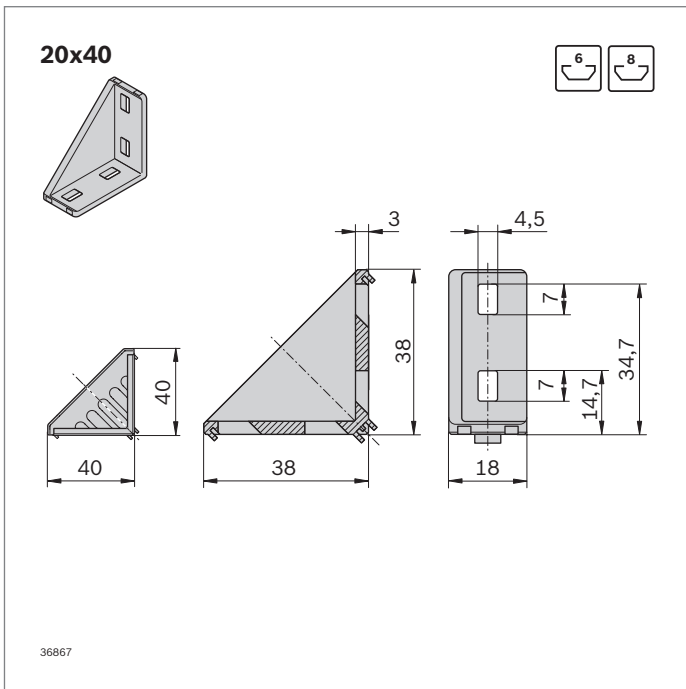
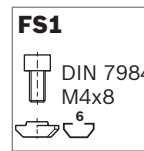


20x20	Scanalatura	ESD	N.	FS
Set (standard)	6 / 6	⚡	1	3 842 523 511 2xFS1
Set <i>designLINE</i>	6 / 6	⚡	1	3 842 551 596 2xFS1
Angolare (standard)	6	⚡	100	3 842 523 508
Calotta di copertura, grigio segnale			100	3 842 548 842
Calotta di copertura, nera		⚡	20	3 842 548 843
Elemento intermedio per scanalatura di 8 mm	6 / 8		100	3 842 523 516

Materiale: Angolare: alluminio pressofuso; rettificato
 Angolare *designLINE*: laccato (RAL 9006)
 Elemento intermedio: PA; nero
 Calotta di copertura: PP
 Materiale di fissaggio: acciaio; zincato

Fornitura: Set incl. materiale di fissaggio (FS)

Tipo	F_{max}	M_{max}	M_{max}	M_{max}
20x20	700 N	6 Nm	25 Nm	-

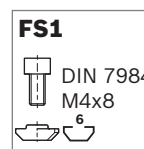


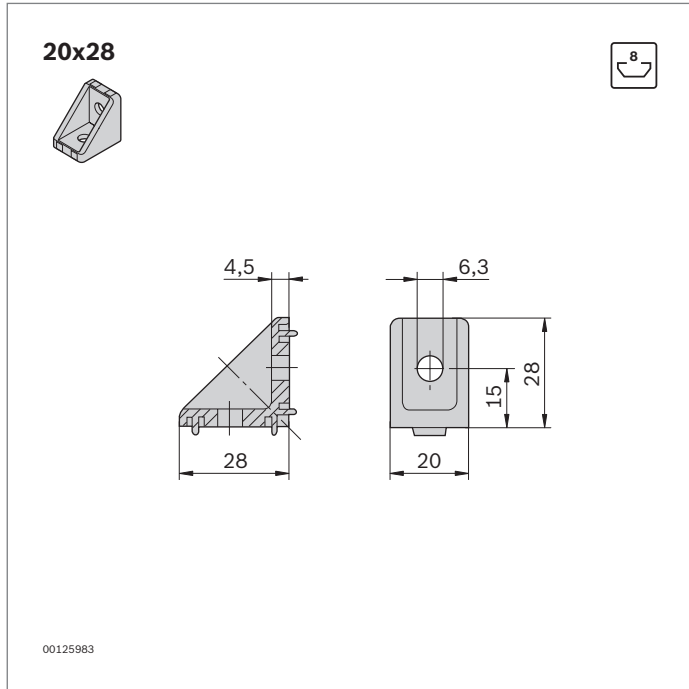
20x40	Scanalatura	ESD	N.	FS
Set (standard)	6 / 6	⚡	1	3 842 523 520 4xFS1
Set <i>designLINE</i>	6 / 6	⚡	1	3 842 551 597 4xFS1
Angolare (standard)	6	⚡	20	3 842 523 517
Calotta di copertura, grigio segnale			20	3 842 548 844
Calotta di copertura, nera		⚡	20	3 842 548 845
Elemento intermedio per scanalatura di 8 mm	6 / 8		100	3 842 523 516

Materiale: Angolare: alluminio pressofuso; rettificato
 Angolare *designLINE*: laccato (RAL 9006)
 Elemento intermedio: PA; nero
 Calotta di copertura: PP
 Materiale di fissaggio: acciaio; zincato

Fornitura: Set incl. materiale di fissaggio (FS)

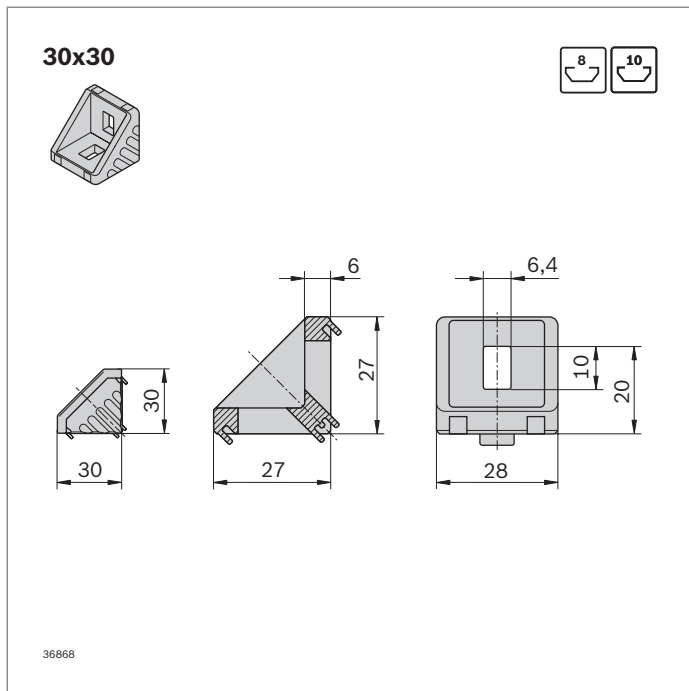
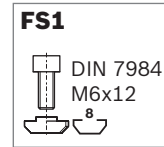
Tipo	F_{max}	M_{max}	M_{max}	M_{max}
20x40	1400 N	15 Nm	50 Nm	8 Nm





20x28	Scanalatura	ESD	N.	FS
Set (standard)	8 / 8		1	3 842 502 137 2xFS1
Angolare (standard)	8		100	3 842 501 587

Materiale: Zinco pressofuso
 Materiale di fissaggio: acciaio; zincato
 Fornitura: Set incl. materiale di fissaggio (FS)



30x30	Scanalatura	ESD	N.	FS
Set (standard)	8 / 8		1	3 842 523 528 2xFS2
	8 / 10		1	3 842 523 530 1xFS2, 2xFS3, 1xFS4
	10 / 10		1	3 842 523 532 4xFS3, 2xFS4
Set <i>designLINE</i>	8 / 8		1	3 842 551 598 2xFS2
	8 / 10		1	3 842 551 600 1xFS2, 2xFS3, 1xFS4
	10 / 10		1	3 842 551 599 4xFS3, 2xFS4

Angolare (standard) 8 100 **3 842 523 525**

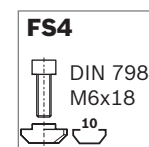
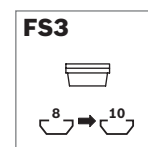
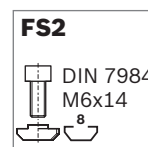
Calotta di copertura, grigio segnale 100 **3 842 548 846**

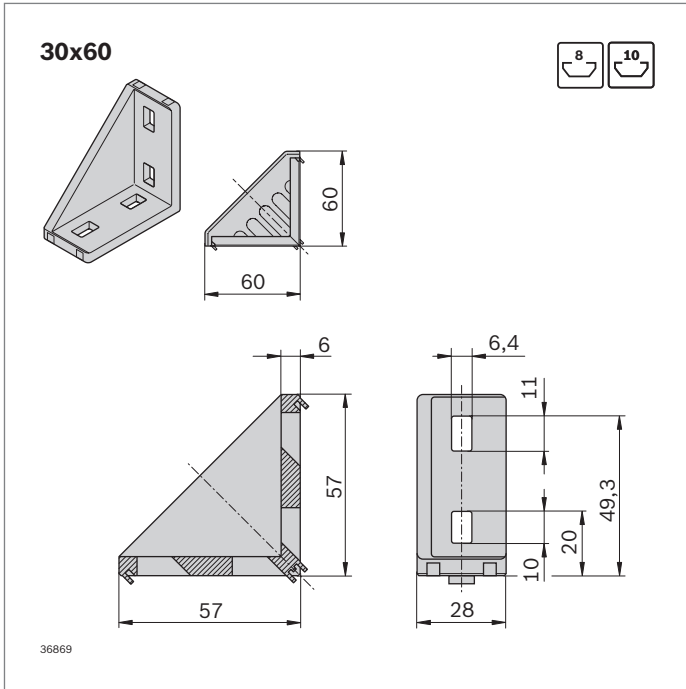
Calotta di copertura, nera 20 **3 842 548 847**

Elemento intermedio per scanalatura di 10 mm 8 / 10 100 **3 842 523 537**

Materiale: Angolare: alluminio pressofuso; rettificato
 Angolare *designLINE*: laccato (RAL 9006)
 Elemento intermedio: PA; nero
 Calotta di copertura: PP
 Materiale di fissaggio: acciaio; zincato
 Fornitura: Set incl. materiale di fissaggio (FS)

Tipo				
30x30	1250 N	25 Nm	75 Nm	—



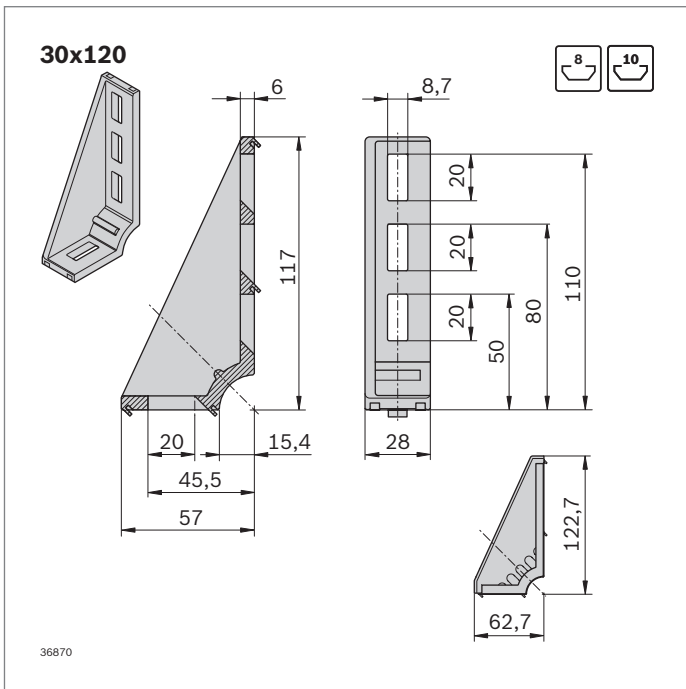
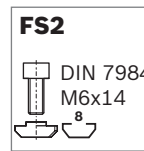


30x60	Scanalatura	ESD	N.	FS
Set (standard)	8 / 8		1	3 842 523 541 4xFS2
Set <i>designLINE</i>	8 / 8		1	3 842 551 601 4xFS2
Angolare (standard)	8		20	3 842 523 538
Calotta di copertura, grigio segnale			20	3 842 548 848
Calotta di copertura, nera			20	3 842 548 849
Elemento intermedio per scanalatura di 10 mm	8 / 10		100	3 842 523 537

Materiale: Angolare: alluminio pressofuso; rettificato
 Angolare *designLINE*: laccato (RAL 9006)
 Elemento intermedio: PA; nero
 Calotta di copertura: PP
 Materiale di fissaggio: acciaio; zincato

Fornitura: Set incl. materiale di fissaggio (FS)

Tipo				
30x60	2500 N	100 Nm	170 Nm	25 Nm

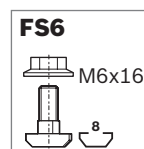


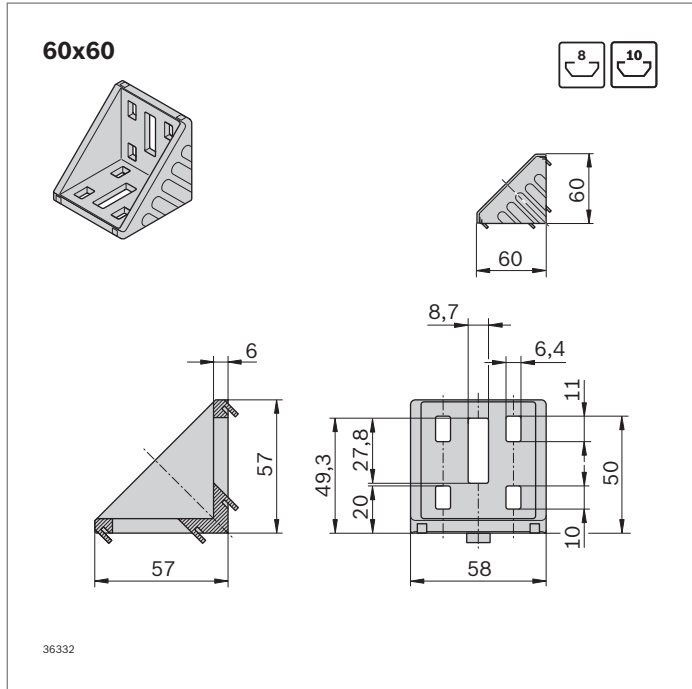
30x120	Scanalatura	ESD	N.	FS
Set <i>designLINE</i>	8 / 8		1	3 842 551 602 2xFS6
Angolare (standard)	8		20	3 842 523 587
Calotta di copertura, grigio segnale			20	3 842 548 850
Calotta di copertura, nera			20	3 842 548 851
Elemento intermedio per scanalatura di 10 mm	8 / 10		100	3 842 523 537

Materiale: Angolare: alluminio pressofuso; rettificato
 Angolare *designLINE*: laccato (RAL 9006)
 Elemento intermedio: PA; nero
 Calotta di copertura: PP
 Materiale di fissaggio: acciaio; zincato

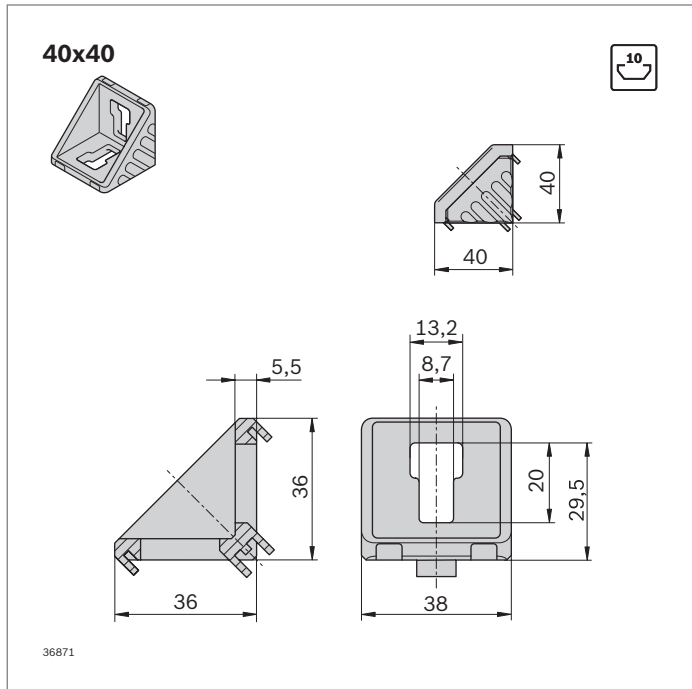
Fornitura: Set incl. materiale di fissaggio (FS)

Tipo			
30x120	3750 N	100 Nm	47 Nm





Tipo	Scanalatura				
60x60	8	5000 N	320 Nm	370 Nm	110 Nm
	10	3000 N	125 Nm	150 Nm	-

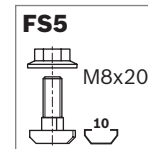
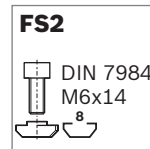


Tipo				
40x40	3000 N	55 Nm	145 Nm	35 Nm

60x60	Scanalatura	ESD	N.	FS
Set (standard)	8 / 8		1 3 842 523 549	8xFS2
	8 / 10		1 3 842 523 551	4xFS2, 1xFS5
	10 / 10		1 3 842 523 553	2xFS5
Set <i>designLINE</i>	8 / 8		1 3 842 551 609	8xFS2
	8 / 10		1 3 842 551 610	4xFS2, 1xFS5
	10 / 10		1 3 842 551 611	2xFS5
Angolare (standard)	8		20 3 842 523 546	
Calotta di copertura, grigio segnale			20 3 842 548 852	
Calotta di copertura, nera			20 3 842 548 853	
Elemento intermedio per scanalatura di 10 mm	10		100 3 842 523 537	

Materiale: Angolare: alluminio pressofuso; rettificato
 Angolare *designLINE*: laccato (RAL 9006)
 Elemento intermedio: PA; nero
 Calotta di copertura: PP
 Materiale di fissaggio: acciaio; zincato

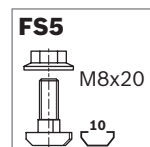
Fornitura: Set incl. materiale di fissaggio (FS)

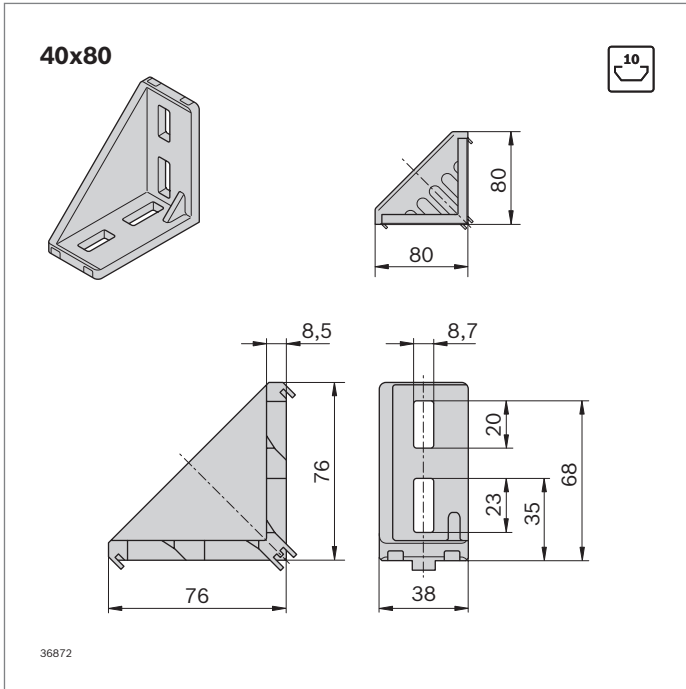


40x40	Scanalatura	ESD	N.	FS
Set (standard)	10 / 10		1 3 842 529 383	2xFS5
Set <i>designLINE</i>	10 / 10		1 3 842 551 603	2xFS5
Angolare (standard)	10		100 3 842 528 967	
Calotta di copertura, grigio segnale			100 3 842 548 854	
Calotta di copertura, nera			20 3 842 548 855	

Materiale: Angolare: alluminio pressofuso; rettificato
 Angolare *designLINE*: laccato (RAL 9006)
 Calotta di copertura: PP
 Materiale di fissaggio: acciaio; zincato

Fornitura: Set incl. materiale di fissaggio (FS)



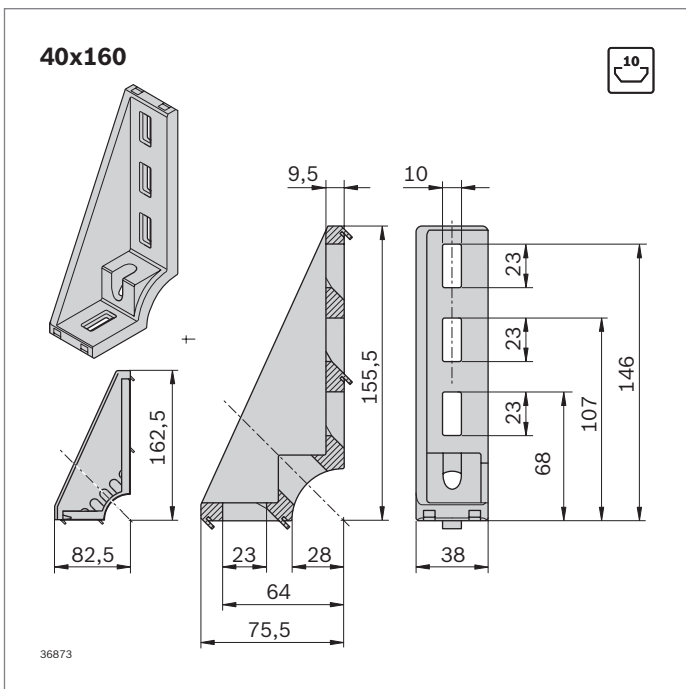
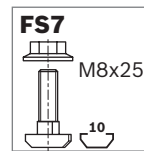


40x80	Scanalatura	ESD		N.	FS
Set (standard)	10 / 10			1	3 842 529 386 4xFS7
Set <i>designLINE</i>	10 / 10			1	3 842 551 604 4xFS7
Angolare (standard)	10			20	3 842 529 005
Calotta di copertura, grigio segnale				20	3 842 548 856
Calotta di copertura, nera				20	3 842 548 857

Materiale: Angolare: alluminio pressofuso; rettificato
 Angolare *designLINE*: laccato (RAL 9006)
 Calotta di copertura: PP
 Materiale di fissaggio: acciaio; zincato

Fornitura: Set incl. materiale di fissaggio (FS)

Tipo				
40x80	6000 N	180 Nm	400 Nm	60 Nm

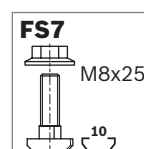


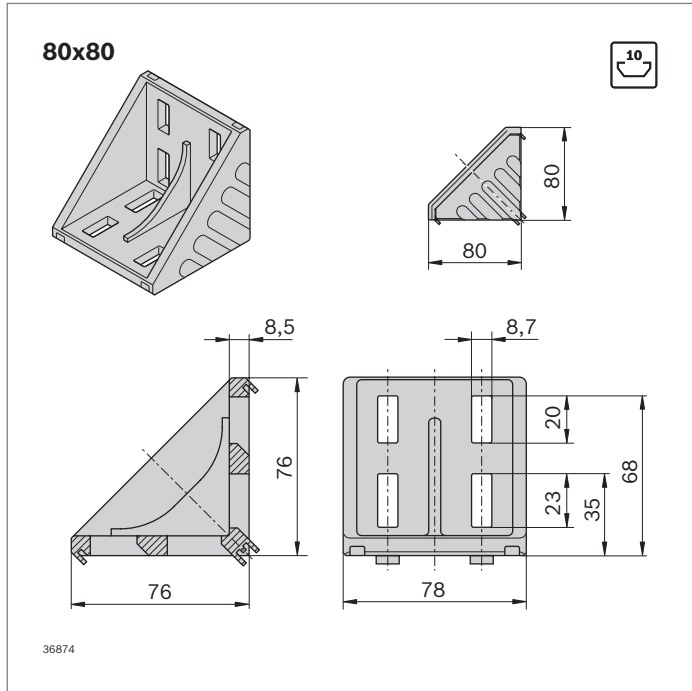
40x160	Scanalatura	ESD		N.	FS
Set <i>designLINE</i>	10 / 10			1	3 842 551 605 2x FS7
Angolare (standard)	10			20	3 842 529 006
Calotta di copertura, grigio segnale				20	3 842 548 858
Calotta di copertura, nera				20	3 842 548 859

Materiale: Angolare: alluminio pressofuso; rettificato
 Angolare *designLINE*: laccato (RAL 9006)
 Calotta di copertura: PP
 Materiale di fissaggio: acciaio; zincato

Fornitura: Set incl. materiale di fissaggio (FS)

Tipo			
40x160	9000 N	250 Nm	60 Nm



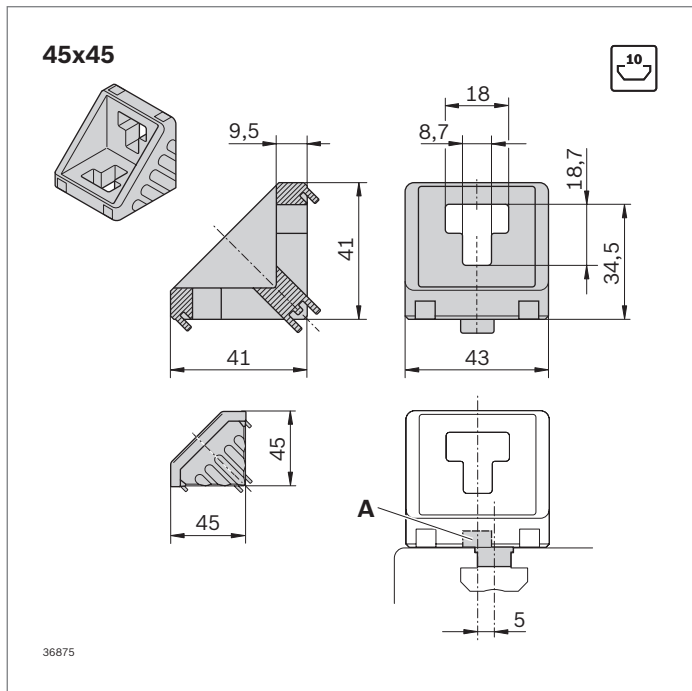
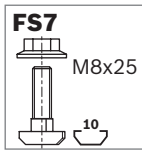


Tipo				
80x80	14000 N	500 Nm	1000 Nm	400 Nm

80x80	Scanalatura	ESD		N.	FS
Set (standard)	10 / 10		1	3 842 530 360	8xFS7
Set <i>designLINE</i>	10 / 10		1	3 842 551 612	8xFS7
Angolare (standard)	10		20	3 842 530 231	
Calotta di copertura, grigio segnale			20	3 842 548 860	
Calotta di copertura, nera			20	3 842 548 861	

Materiale: Angolare: alluminio pressofuso; rettificato
 Angolare *designLINE*: laccato (RAL 9006)
 Calotta di copertura: PP
 Materiale di fissaggio: acciaio; zincato

Fornitura: Set incl. materiale di fissaggio (FS)

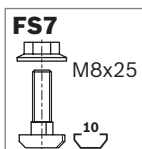


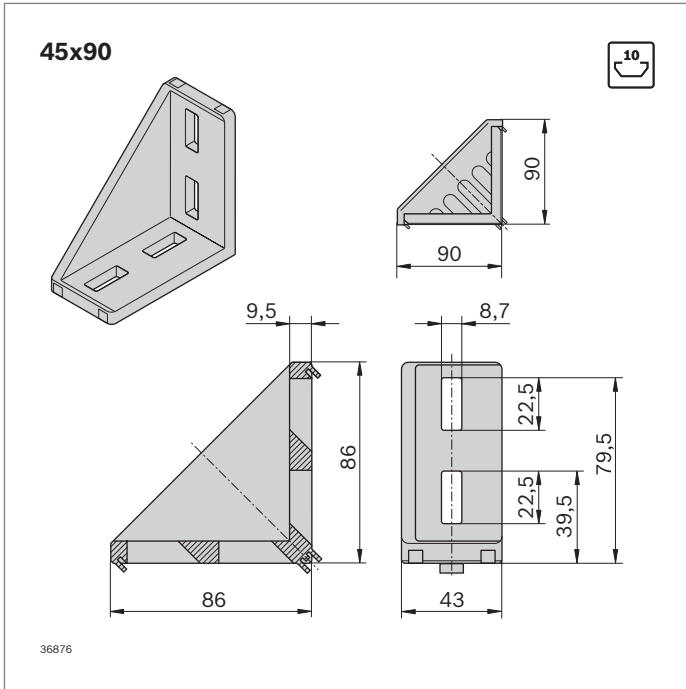
Tipo				
45x45	3000 N	60 Nm	160 Nm	—

45x45	Scanalatura	ESD		N.	FS
Set (standard)	10 / 10		1	3 842 523 561	2xFS7
Set <i>designLINE</i>	10 / 10		1	3 842 551 606	2xFS7
Angolare (standard)	10		100	3 842 523 558	
Calotta di copertura, grigio segnale			100	3 842 548 862	
Calotta di copertura, nera			20	3 842 548 863	
Chiocciola calata (A)	10		100	3 842 523 593	

Materiale: Angolare: alluminio pressofuso; rettificato
 Angolare *designLINE*: laccato (RAL 9006)
 Chiocciola calata: PA; nero
 Calotta di copertura: PP
 Materiale di fissaggio: acciaio; zincato

Fornitura: Set incl. materiale di fissaggio (FS)



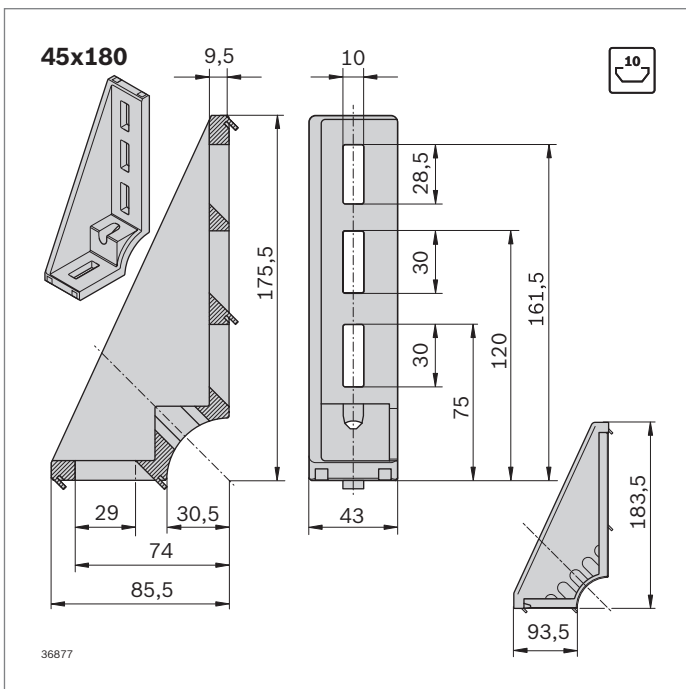
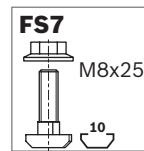


45x90	Scanalatura	ESD	N.	FS
Set (standard)	10 / 10		1 3 842 523 570	4xFS7
Set <i>designLINE</i>	10 / 10		1 3 842 551 607	4xFS7
Angolare (standard)	10		100 3 842 523 567	
Calotta di copertura, grigio segnale			20 3 842 548 864	
Calotta di copertura, nera			20 3 842 548 865	

Materiale: Angolare: alluminio pressofuso; rettificato
 Angolare *designLINE*: laccato (RAL 9006)
 Calotta di copertura: PP
 Materiale di fissaggio: acciaio; zincato

Fornitura: Set incl. materiale di fissaggio (FS)

Tipo				
45x90	6000 N	180 Nm	400 Nm	60 Nm

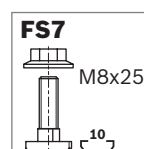


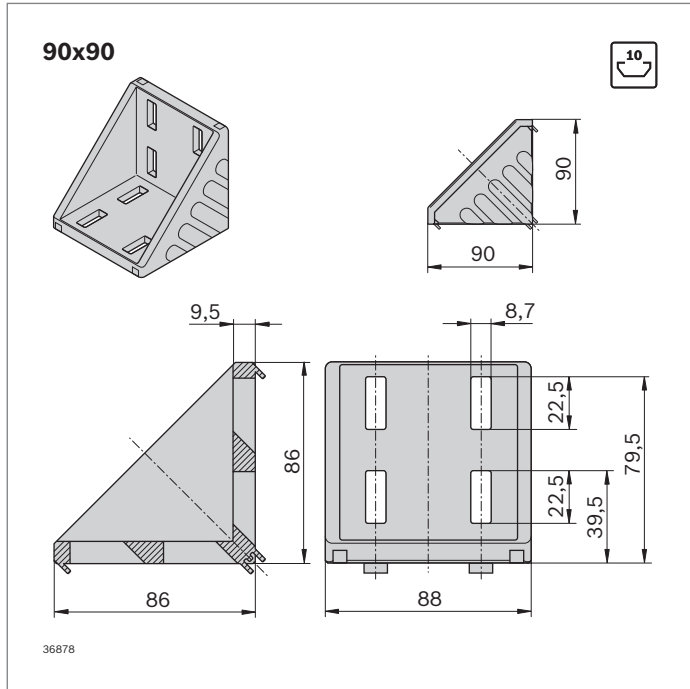
45x180	Scanalatura	ESD	N.	FS
Set <i>designLINE</i>	10 / 10		1 3 842 551 608	2xFS7
Angolare (standard)	10		20 3 842 523 583	
Calotta di copertura, grigio segnale			20 3 842 548 866	
Calotta di copertura, nera			20 3 842 548 867	

Materiale: Angolare: alluminio pressofuso; rettificato
 Angolare *designLINE*: laccato (RAL 9006)
 Calotta di copertura: PP
 Materiale di fissaggio: acciaio; zincato

Fornitura: Set incl. materiale di fissaggio (FS)

Tipo			
45x180	9000 N	250 Nm	65 Nm

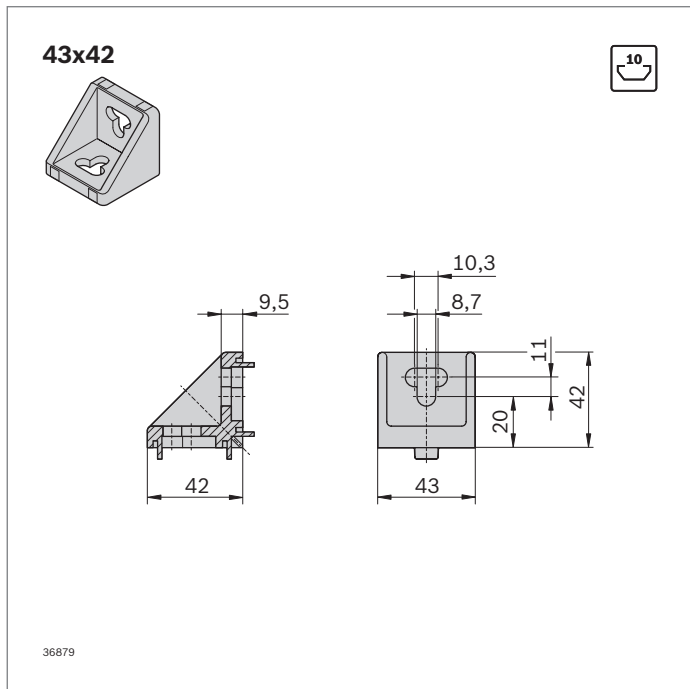
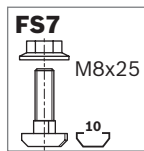




Tipo	F_{max}	M_{max}	M_{max}	M_{max}
90x90	12000 N	370 Nm	800 Nm	200 Nm

90x90	Scanalatura	ESD	N.	FS
Set (standard)	10 / 10		1 3 842 523 578	8xFS7
Set <i>designLINE</i>	10 / 10		1 3 842 551 613	8xFS7
Angolare (standard)	10		20 3 842 523 575	
Calotta di copertura, grigio segnale			20 3 842 548 868	
Calotta di copertura, nera			20 3 842 548 869	

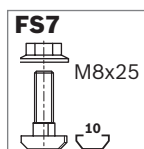
Materiale: Angolare: alluminio pressofuso; rettificato
 Angolare *designLINE*: laccato (RAL 9006)
 Calotta di copertura: PP
 Materiale di fissaggio: acciaio; zincato
 Fornitura: Set incl. materiale di fissaggio (FS)

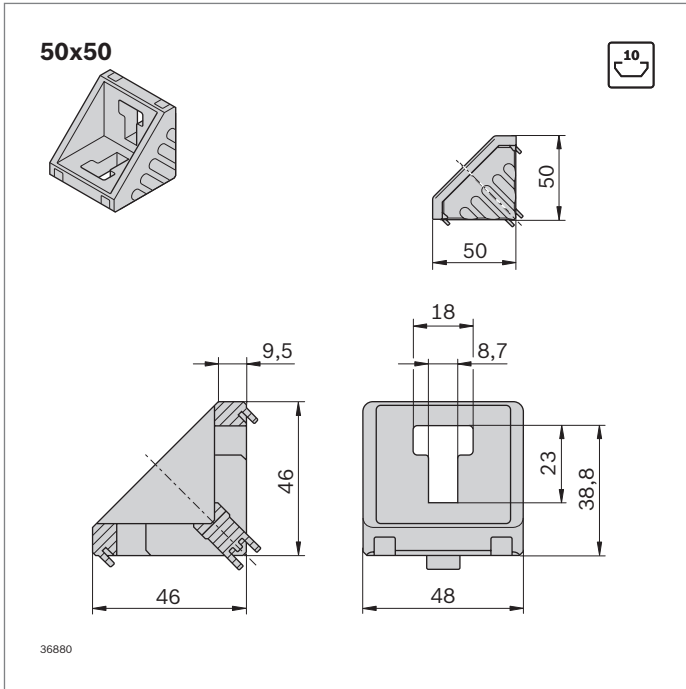


Tipo	F_{max}	M_{max}	M_{max}	M_{max}
43x42	2000 N	-	160 Nm	-

43x42	Scanalatura	ESD	N.	FS
Set (standard)	10 / 10		1 3 842 352 009	2xFS7
Angolare (standard)	10		100 3 842 348 526	

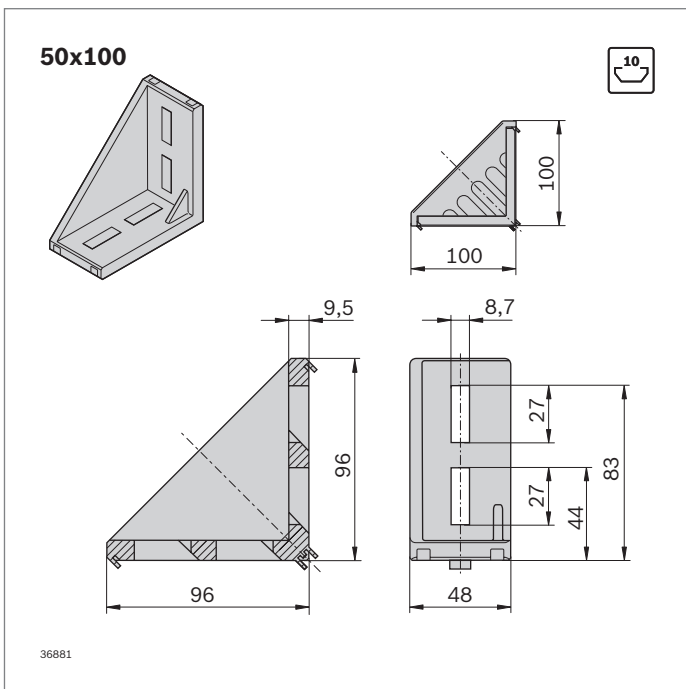
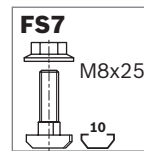
Materiale: Angolare: alluminio pressofuso
 Materiale di fissaggio: acciaio; zincato
 Fornitura: Set incl. materiale di fissaggio (FS)





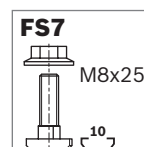
50x50	Scanalatura	ESD		N.	FS
Set (standard)	10 / 10		1	3 842 530 259	2xFS7
Angolare (standard)	10		20	3 842 530 381	
Calotta di copertura, grigio segnale			20	3 842 548 870	
Calotta di copertura, nera			20	3 842 548 871	
Materiale:	Angolare: alluminio pressofuso; rettificato Calotta di copertura: PP Materiale di fissaggio: acciaio; zincato				
Fornitura:	Set incl. materiale di fissaggio (FS)				

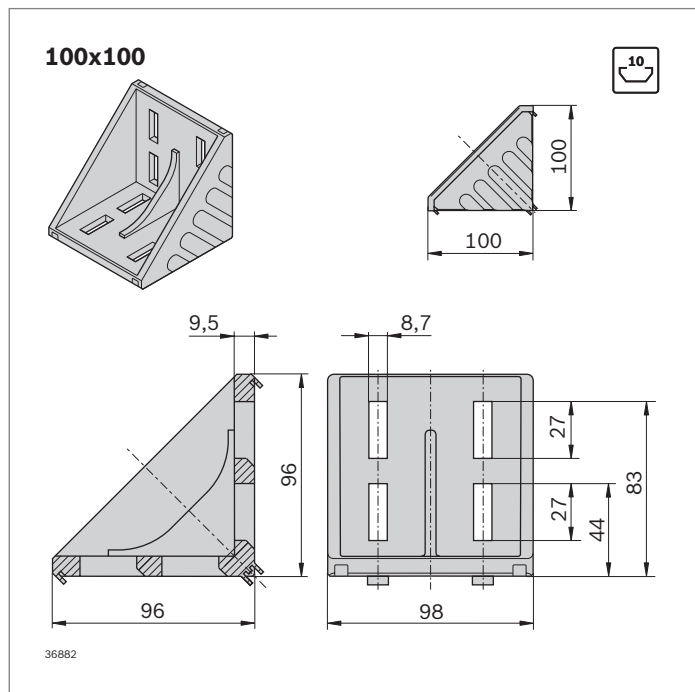
Tipo				
50x50	4000 N	125 Nm	250 Nm	38 Nm



50x100	Scanalatura	ESD		N.	FS
Set (standard)	10 / 10		1	3 842 530 260	4xFS7
Angolare (standard)	10		20	3 842 530 382	
Calotta di copertura, grigio segnale			20	3 842 548 872	
Calotta di copertura, nera			20	3 842 548 873	
Materiale:	Angolare: alluminio pressofuso; rettificato Calotta di copertura: PP Materiale di fissaggio: acciaio; zincato				
Fornitura:	Set incl. materiale di fissaggio (FS)				

Tipo				
50x100	7500 N	300 Nm	600 Nm	73 Nm

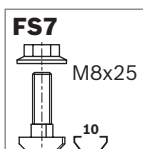




100x100	Scanalatura	ESD	N.	FS
Set (standard)	10 / 10		1	3 842 530 361 8xFS7
Angolare (standard)	10		20	3 842 530 460
Calotta di copertura, grigio segnale			20	3 842 548 874
Calotta di copertura, nera			20	3 842 548 875

Materiale: Angolare: alluminio pressofuso; rettificato
 Calotta di copertura: PP
 Materiale di fissaggio: acciaio; zincato
 Fornitura: Set incl. materiale di fissaggio (FS)

Tipo				
100x100	15000 N	550 Nm	1100 Nm	480 Nm

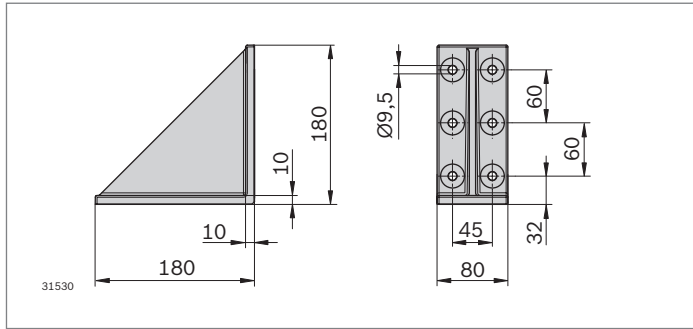
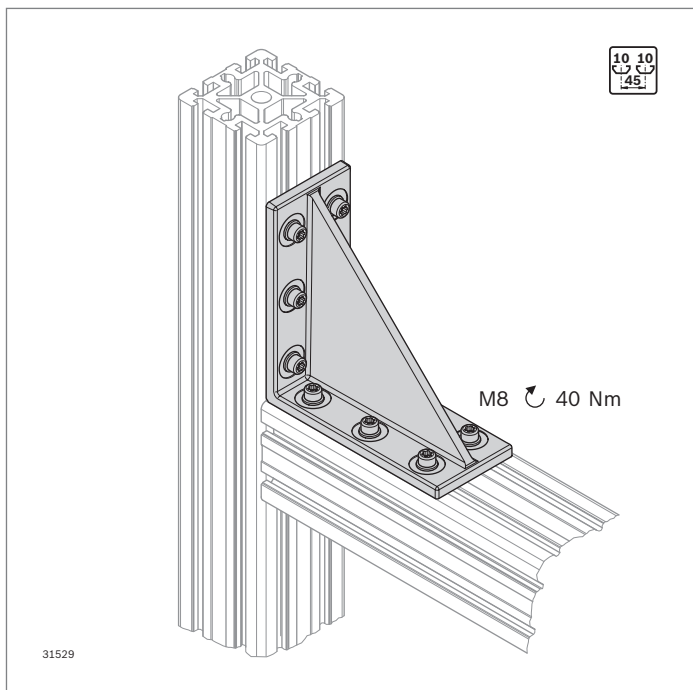


Giunto di carico 180x180 dynamic load



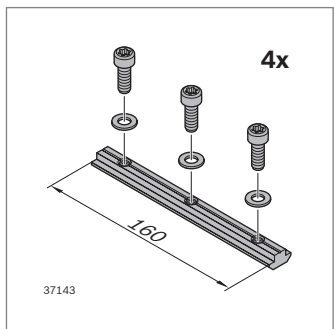
- ▶ Giunto di carico per il sicuro assorbimento di forze elevate
- ▶ Utilizzabile sia per le forze statiche sia per le forze dinamiche
- ▶ Collegamento realizzabile in qualsiasi posizione
- ▶ Lavorazione dei profilati: non necessaria
- ▶ Programma di progettazione per forze statiche e dinamiche disponibile nel software di progettazione MTpro
- ▶ Profilati principali: 90x90, 90x180, 90x360

Accessori necessari:
Set di fissaggio



180x180	Scanalatura	ESD	N.
	10		3 842 555 616
Materiale:	Lamiera d'acciaio; zincata		
Fornitura:	Angolare		

Tipo				
180x180	30000 N	5600 Nm	5600 Nm	1400 Nm

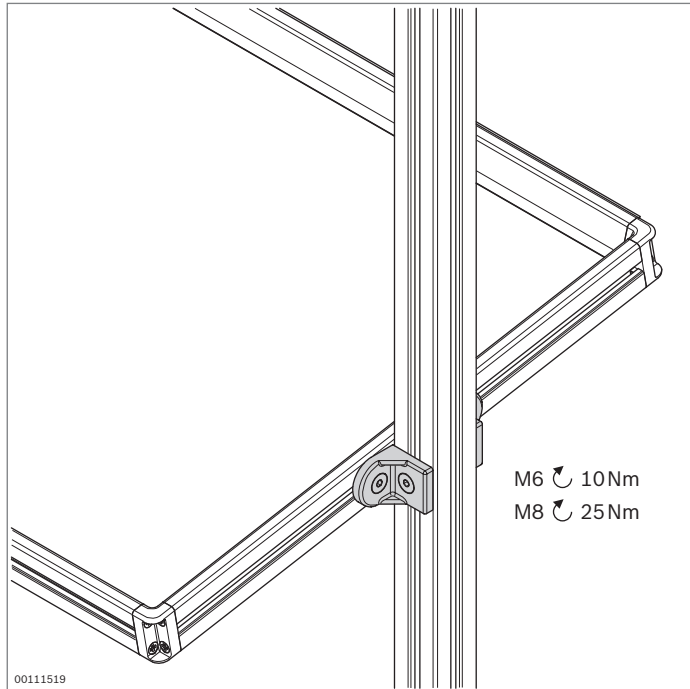


Scanalatura	
10 (M8)	6000 ... 18000 N

Set di fissaggio

- ▶ Per il collegamento dell'angolo di carico al profilato
- ▶ Set composto da 4 dadi e 12 viti con rondelle

Set di fissaggio	Scanalatura	M	ESD	N.
	10	8		Set 3 842 548 955
Materiale:	Viti: acciaio; zincato Chiocciola: acciaio; zincato			
Fornitura:	4 x chiocciolle, 12 x rondelle, 12 x viti M8 10.9 microincapsulate			

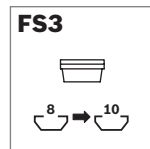
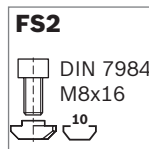
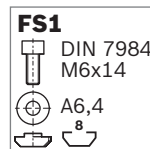
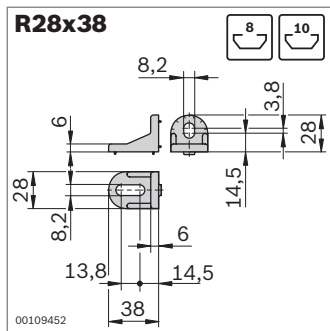


Angolare R



designLINE

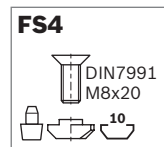
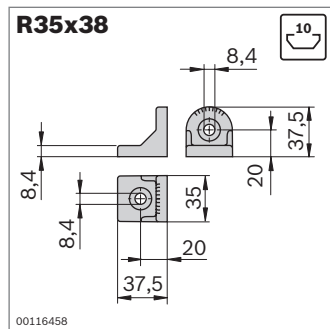
- ▶ Per il collegamento di profilati con angolazione a piacere
- ▶ Nessuno spigolo di interferenza grazie all'arrotondamento degli angoli
- ▶ Angolare con naselli di centraggio per un montaggio rapido, preciso e senza rischio di torsione
- ▶ Per il montaggio su piastre o trasversale rispetto alla scanalatura, i naselli di centraggio possono essere semplicemente spezzati
- ▶ Esecuzione *designLINE* con laccatura speciale in argento (RAL 9006) per un design di alta qualità
- ▶ Lavorazione dei profilati: non necessaria



R28x38	Scanalatura	ESD	N.	FS
Set (standard)	8 / 10		1	3 842 515 547 FS1, FS2, 2xFS3
	10 / 10		1	3 842 521 580 2xFS2, 4xFS3
Set <i>designLINE</i>	8 / 10		1	3 842 538 703 FS1, FS2, 2xFS3
	10 / 10		1	3 842 538 704 2xFS2, 4xFS3
Angolare (standard)	8 / 10		100	3 842 515 473

Materiale: Angolare: Zinco pressofuso
 Angolare *designLINE*: laccato (RAL 9006)
 Elemento intermedio: PA; nero
 Materiale di fissaggio: acciaio; zincato

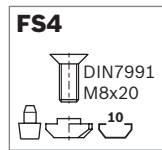
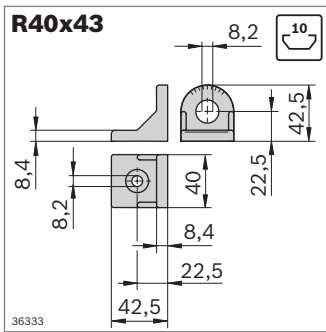
Fornitura: Set incl. materiale di fissaggio (FS)



R35x38	Scanalatura	ESD	N.	FS
Set (standard)	10 / 10		1	3 842 532 274 2xFS4
Set <i>designLINE</i>	10 / 10		1	3 842 538 705 2xFS4
Angolare (standard)	10		100	3 842 529 020

Materiale: Angolare: alluminio pressofuso
 Angolare *designLINE*: laccato (RAL 9006)
 Bullone di centraggio: PA6; nero
 Materiale di fissaggio: acciaio; zincato

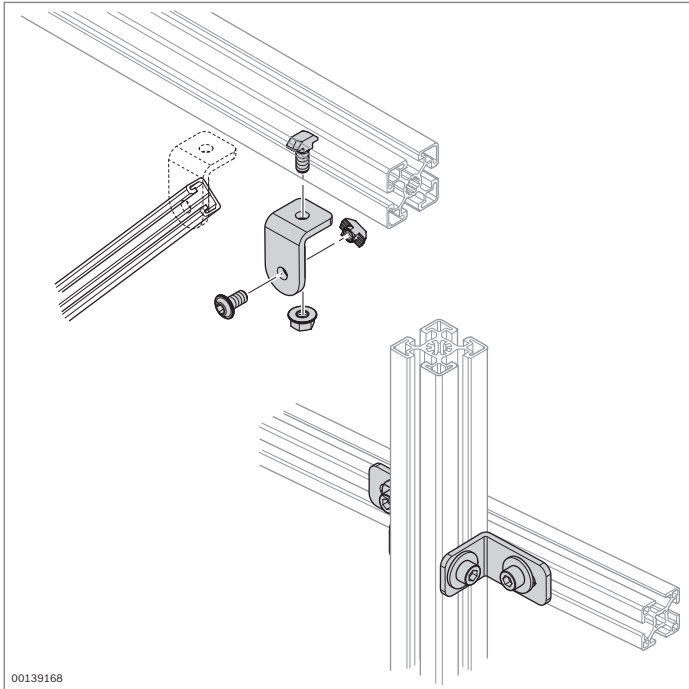
Fornitura: Set incl. materiale di fissaggio (FS)



R40x43	Scanalatura	ESD	N.	FS
Set (standard)	10 / 10	⚠	1	3 842 518 424 2xFS4
Set <i>designLINE</i>	10 / 10	⚠	1	3 842 538 706 2xFS4
Angolare (standard)	10	⚠	100	3 842 504 760

Materiale: Angolare: Zinco pressofuso
 Angolare *designLINE*: laccato (RAL 9006)
 Bullone di centraggio: PA6; nero
 Materiale di fissaggio: acciaio; zincato

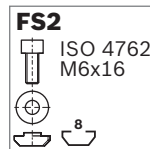
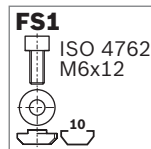
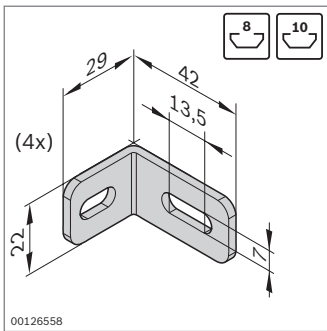
Fornitura: Set incl. materiale di fissaggio (FS)



Angolare d'acciaio

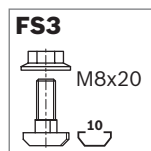
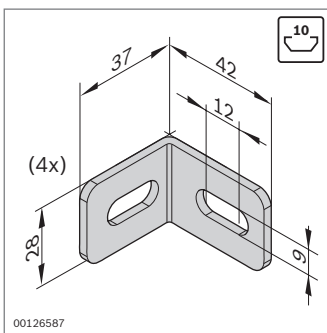


- ▶ Angolare d'acciaio senza naselli di centraggio per fissaggi con angolazione a piacere
- ▶ Lavorazione dei profilati: non necessaria



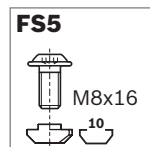
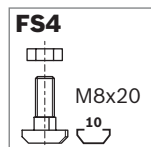
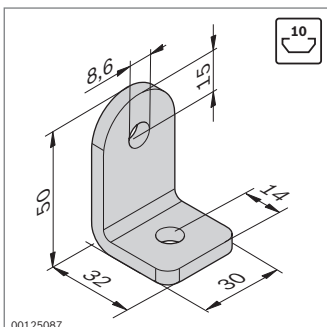
Set di angolari	Scanalatura	ESD	N.	FS
8 / 10			4	3 842 537 862 4xFS1, 4xFS2

Materiale: Acciaio; zincato
Materiale di fissaggio: acciaio; zincato
Fornitura: Set incl. materiale di fissaggio (FS)



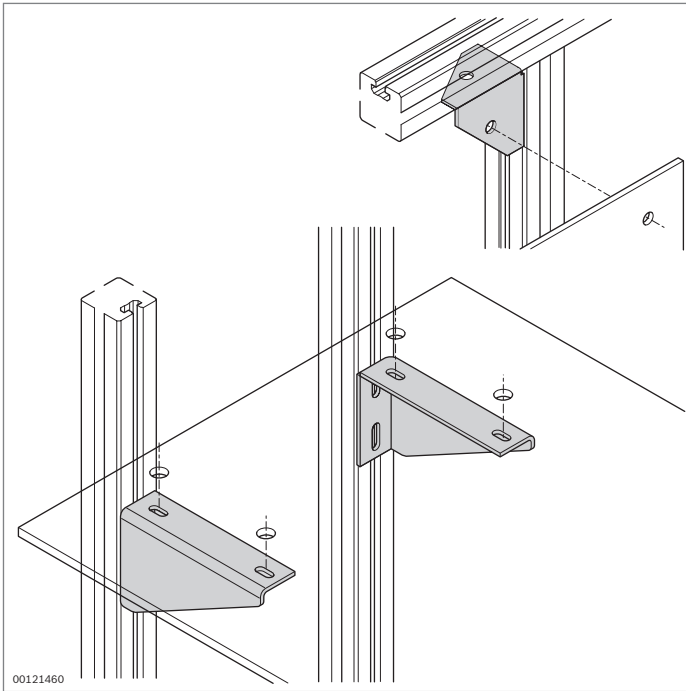
Set di angolari	Scanalatura	ESD	N.	FS
10 / 10			4	3 842 537 861 8xFS3

Materiale: Acciaio; zincato
Materiale di fissaggio: acciaio; zincato
Fornitura: Set incl. materiale di fissaggio (FS)

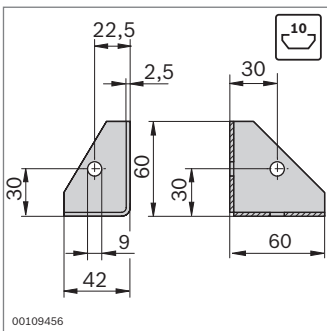


Set di angolari	Scanalatura	ESD	N.	FS
10 / 10			20	3 842 536 729 FS4, FS5

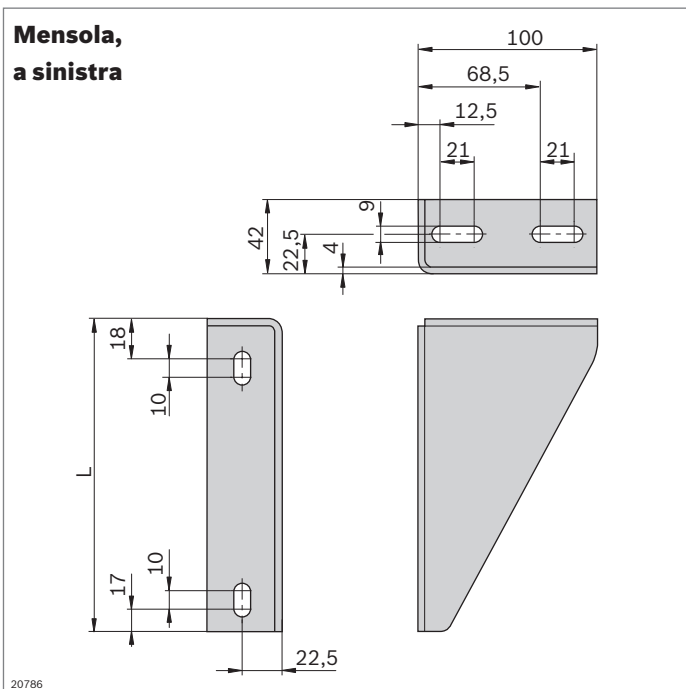
Materiale: Acciaio; zincato
Materiale di fissaggio: acciaio; zincato
Fornitura: Set incl. materiale di fissaggio (FS)



00121460



00109456



20786

Angolare di lamiera Mensola



Angolare di lamiera

- ▶ Angolare di lamiera per il collegamento ad angolo retto di profilati
- ▶ Nel foro della nervatura di rinforzo si possono avvitare gli elementi di superficie
- ▶ Lavorazione dei profilati: non necessaria

Mensola

- ▶ Mensola per il fissaggio di elementi di superficie ai profilati, ad es. per supporti
- ▶ Lavorazione dei profilati: non necessaria

Angolare di lamiera	ESD	N.
	20	3 842 146 813

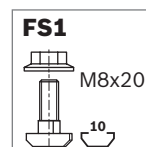
Materiale: Lamiera d'acciaio; zincata

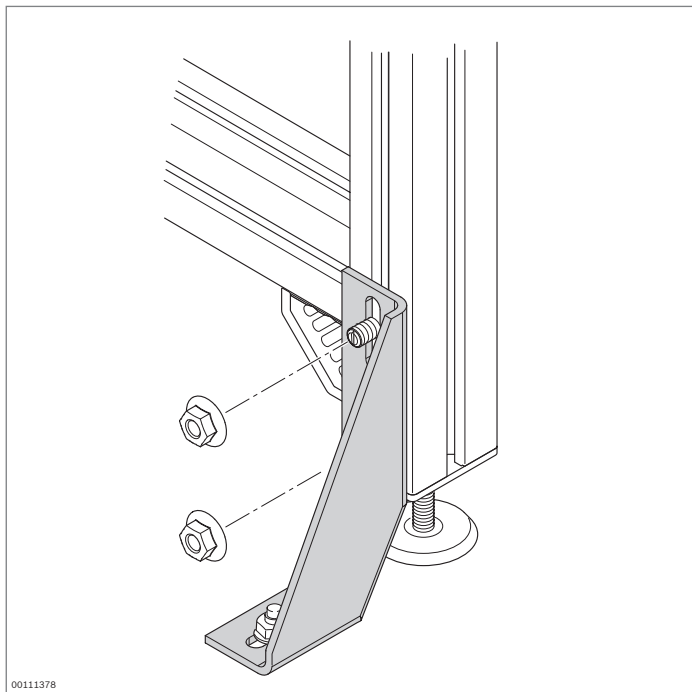
Accessori necessari:

- ▶ Vite con testa a martello M8x20, scanalatura 10 mm, **3 842 528 715** (pag. 3-6)
- ▶ Dado a colletto M8, **3 842 345 081** (pag. 3-6)

Mensola	L (mm)	ESD	N.	FS
sinistra	255	20	3 842 536 119	2xFS1
	335	20	3 842 536 121	2xFS1
	415	20	3 842 536 123	2xFS1
	495	20	3 842 536 125	2xFS1
destra	255	20	3 842 536 120	2xFS1
	335	20	3 842 536 122	2xFS1
	415	20	3 842 536 124	2xFS1
	495	20	3 842 536 126	2xFS1

Materiale: Lamiera d'acciaio, verniciata alle polveri, RAL 7037
 Materiale di fissaggio: acciaio; zincato
 Fornitura: incl. materiale di fissaggio (FS)





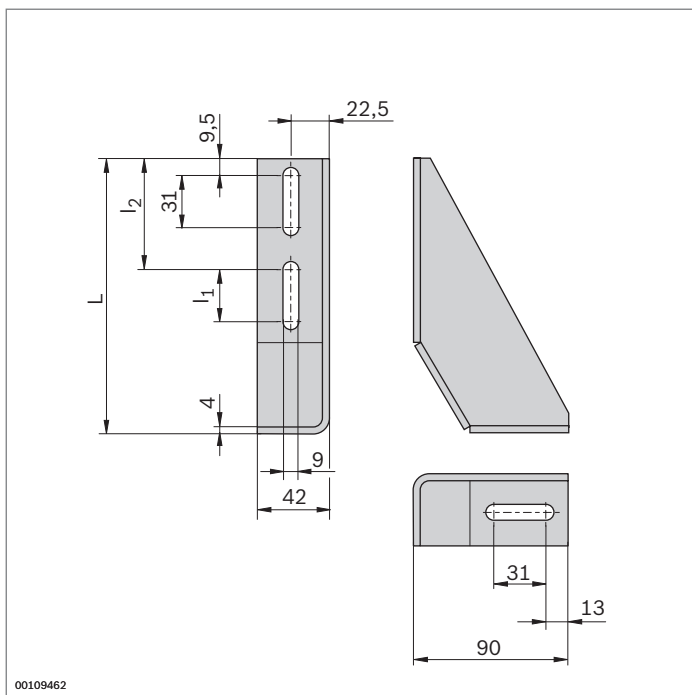
Angolare di fondazione



- ▶ Angolare di fondazione per fissare le incastellature al pavimento
- ▶ È possibile praticare il foro per il perno al suolo senza rimuovere l'angolare di fondazione
- ▶ Lavorazione dei profilati: non necessaria

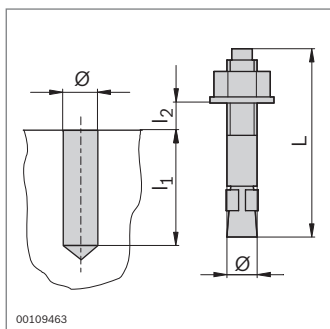
Accessori necessari:

- ▶ Vite con testa a martello M8x20, scanalatura 10 mm, **3 842 528 715** (pag. 3-6)
- ▶ Dado a colletto M8, **3 842 345 081** (pag. 3-6)
- ▶ Perno al suolo



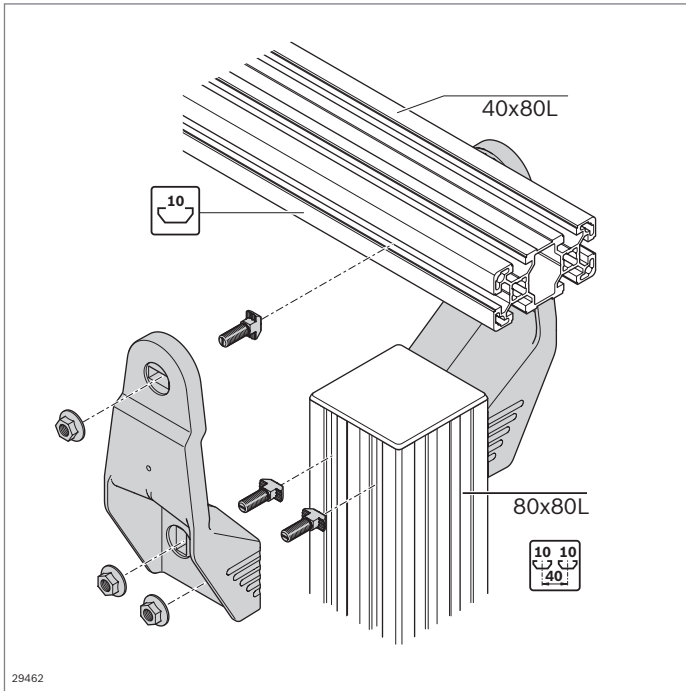
Angolare di fondazione	L (mm)	I ₁ (mm)	I ₂ (mm)	N.
	160	31	64,5	20 3 842 146 815
	210	91	54,5	20 3 842 146 848

Materiale: Lamiera d'acciaio; zincata



Perno al suolo	Ø	L (mm)	I ₁ (mm)	I _{2 max} (mm)	N.
	8	80	65	15	100 3 842 526 560

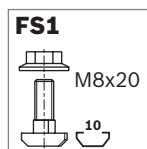
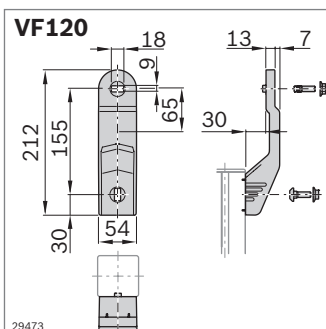
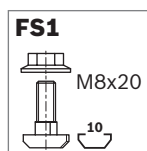
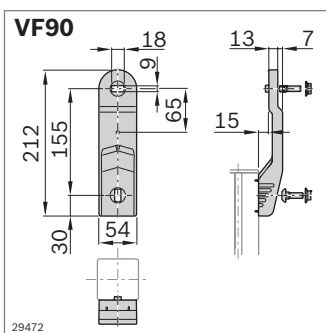
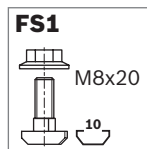
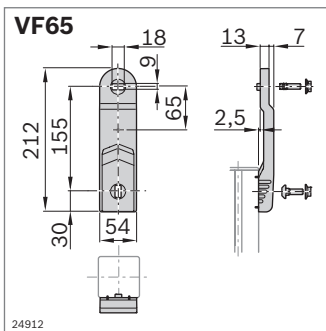
Materiale: Acciaio; zincato



Supporto AL



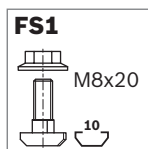
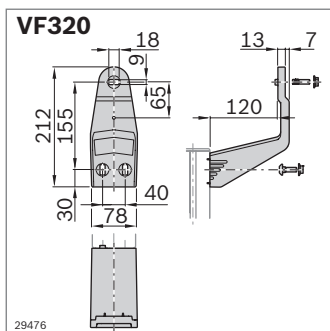
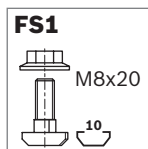
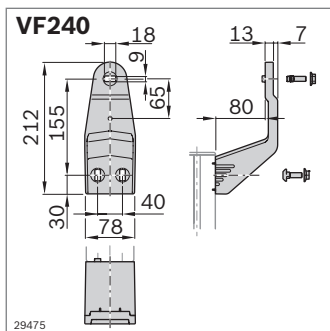
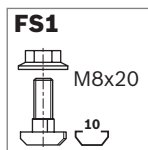
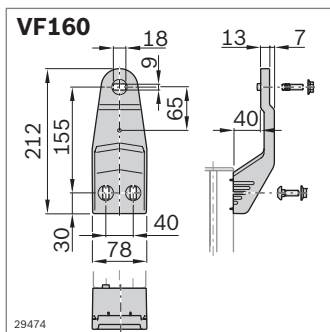
- ▶ Per il collegamento ad angolo retto di profilati con distanza definita, ad es. per supporti a pavimento in profilato 80x80L o 60x60
- ▶ Possibilità di collegamento longitudinale in tutti i profilati con scanalatura di 10 mm
- ▶ Possibilità di collegamento trasversale con una distanza tra le scanalature di 40 mm
- ▶ Lavorazione dei profilati: non necessaria



Supporto	N.	FS
VFplus 65	Set 3 842 546 625	8xFS1
Materiale:	Supporto: alluminio pressofuso; verniciato alle polveri (RAL 9006) Materiale di fissaggio: acciaio; zincato	
Fornitura:	2 x supporto; materiale di fissaggio (FS)	

Supporto	N.	FS
VFplus 90	Set 3 842 546 626	8xFS1
Materiale:	Supporto: alluminio pressofuso; verniciato alle polveri (RAL 9006) Materiale di fissaggio: acciaio; zincato	
Fornitura:	2 x supporto; materiale di fissaggio (FS)	

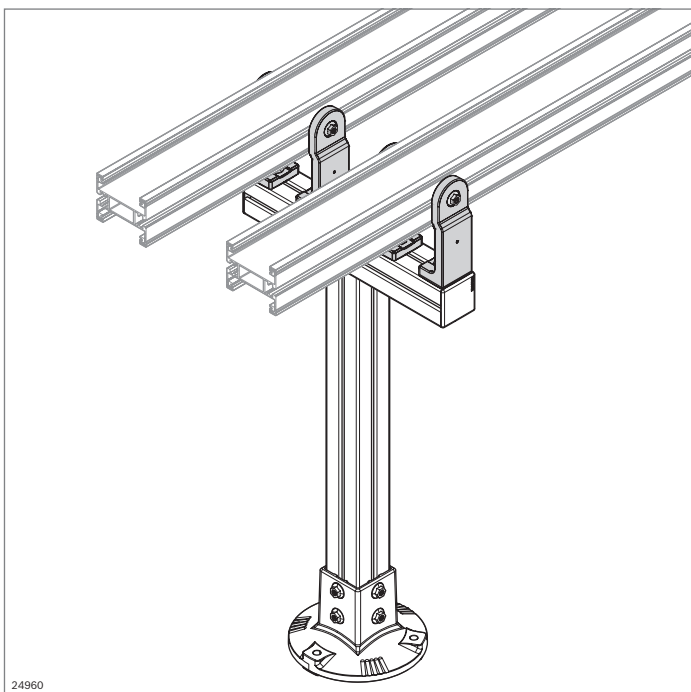
Supporto	N.	FS
VFplus 120	Set 3 842 546 627	8xFS1
Materiale:	Supporto: alluminio pressofuso; verniciato alle polveri (RAL 9006) Materiale di fissaggio: acciaio; zincato	
Fornitura:	2 x supporto; materiale di fissaggio (FS)	



Supporto	N.	FS
VFplus 160	Set 3 842 546 628	8xFS1
Materiale:	Supporto: alluminio pressofuso; verniciato a polveri (RAL 9006) Materiale di fissaggio: acciaio; zincato	
Fornitura:	2 x supporto; materiale di fissaggio (FS)	

Supporto	N.	FS
VFplus 240	Set 3 842 546 629	8xFS1
Materiale:	Supporto: alluminio pressofuso; verniciato a polveri (RAL 9006) Materiale di fissaggio: acciaio; zincato	
Fornitura:	2 x supporto; materiale di fissaggio (FS)	

Supporto	N.	FS
VFplus 320	Set 3 842 546 630	8xFS1
Materiale:	Supporto: alluminio pressofuso; verniciato a polveri (RAL 9006) Materiale di fissaggio: acciaio; zincato	
Fornitura:	2 x supporto; materiale di fissaggio (FS)	

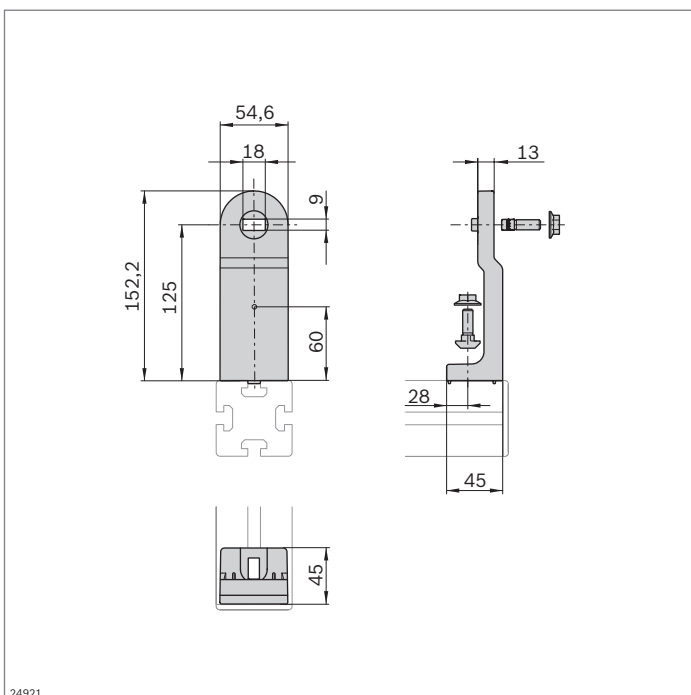


24960

Mensola AL



- ▶ Mensola per il collegamento di due profilati con distanza definita (ca. 2–3 m)
- ▶ Lavorazione dei profilati: non necessaria
- ▶ Semplice centraggio delle mensole nella scanalatura mediante i naselli di centraggio
- ▶ Staccando i naselli di centraggio è possibile utilizzare la mensola anche per tratti in pendenza, inclinati (fino a ca. 45° in funzione della catena di ritorno)
- ▶ Semplicissimo montaggio attraverso collegamento a vite a innesto
- ▶ Allestimento ottimizzato per la pulizia con superfici che vanno verso il basso

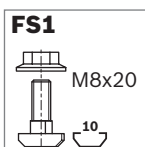


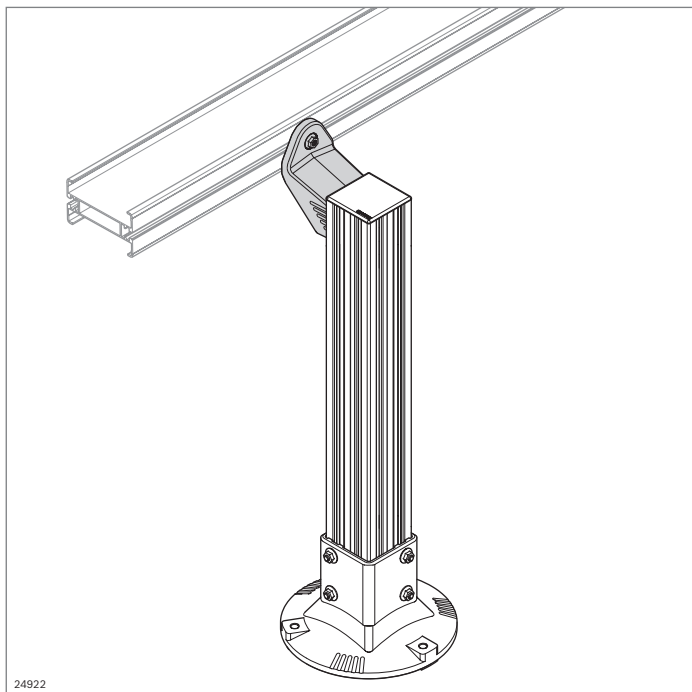
24921

Mensola VFplus AL	N.	FS
Set	3 842 546 632	6xFS1

Materiale: Supporto: alluminio pressofuso; argento
 Materiale di fissaggio: acciaio; zincato

Fornitura: incl. materiale di fissaggio (FS)



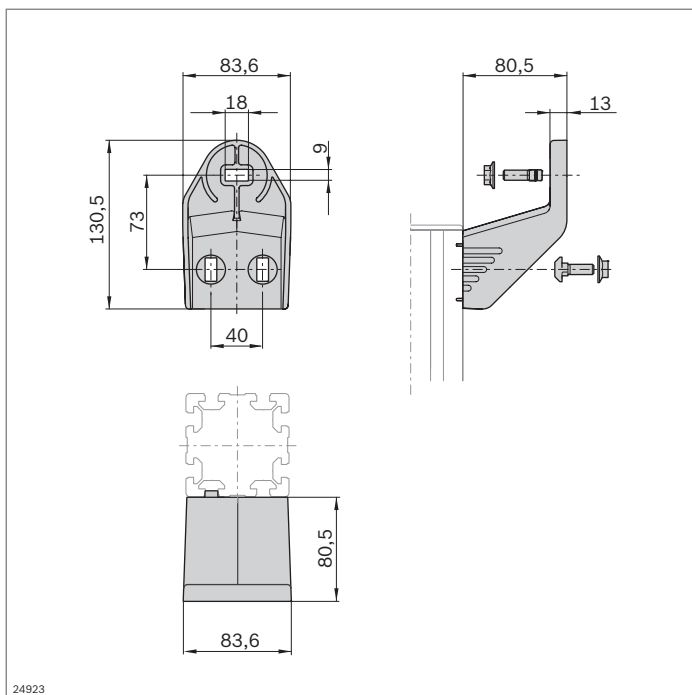


24922

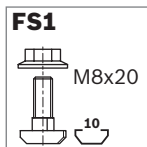
Mensola AL, laterale



- ▶ Mensola per il collegamento di due profilati con distanza definita (ca. 2–3 m)
- ▶ Lavorazione dei profilati: non necessaria
- ▶ Semplice centraggio delle mensole nella scanalatura mediante i naselli di centraggio
- ▶ Staccando i naselli di centraggio è possibile utilizzare la mensola anche per tratti in pendenza, inclinati (fino a ca. 45° in funzione della catena di ritorno)
- ▶ Prevista per il montaggio su un profilato verticale 80x80



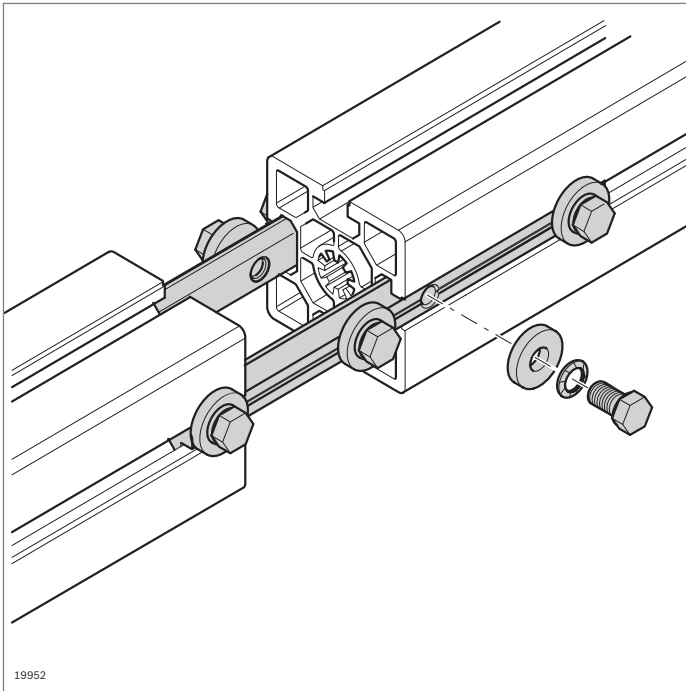
24923



Mensola VFplus laterale AL	N.	FS
	Set	3 842 547 461 6xFS1

Materiale: Supporto: alluminio pressofuso; verniciato a polveri (RAL 9006)
Materiale di fissaggio: acciaio; zincato

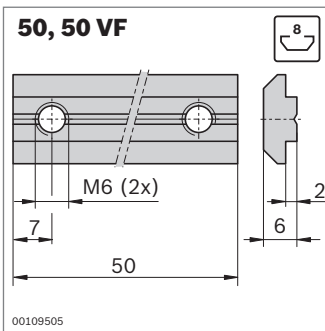
Fornitura: incl. materiale di fissaggio (FS)



Giunto profilato

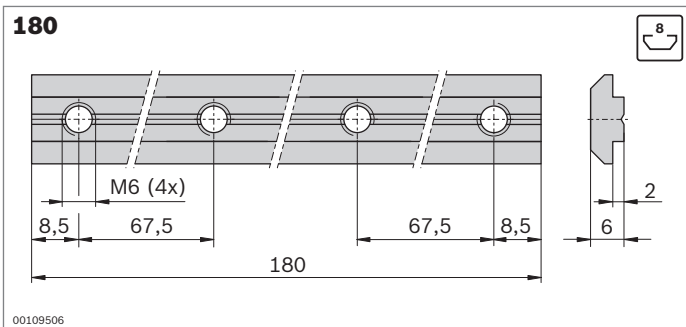
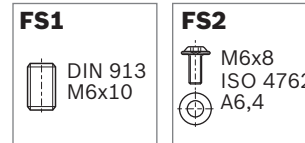


- ▶ Giunto profilato per il collegamento frontale di profilati a piacere
- ▶ Per un collegamento particolarmente stabile: un giunto profilato per ogni scanalatura
- ▶ Lavorazione dei profilati: non necessaria



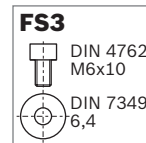
Giunto profilato	⌚ (Nm)	Scanalatura	N.	FS
50 VF	10	8	10	3 842 536 787 2xFS2
50	8,5	8	1	3 842 518 427 2xFS1

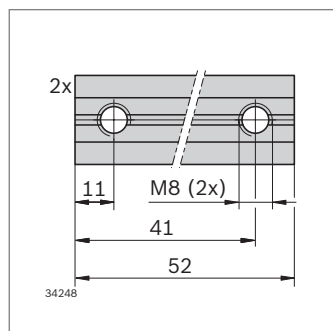
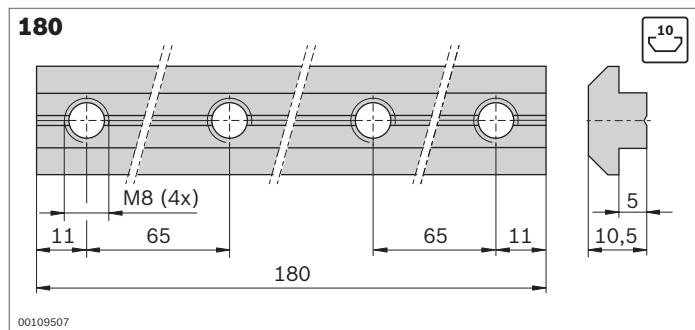
Materiale: Acciaio; zincato; Materiale di fissaggio: acciaio; zincato
 Fornitura: incl. materiale di fissaggio (FS)



Giunto profilato	⌚ (Nm)	Scanalatura	N.	FS
180	10	8	3 842 521 216	4xFS3

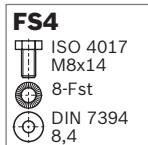
Materiale: Acciaio; zincato; Materiale di fissaggio: acciaio; zincato
 Fornitura: incl. materiale di fissaggio (FS)





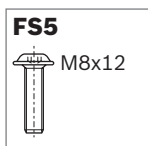
Giunto profilato	(Nm)	Scanalatura	N.	FS
180	25	10	3 842 528 746	4xFS4

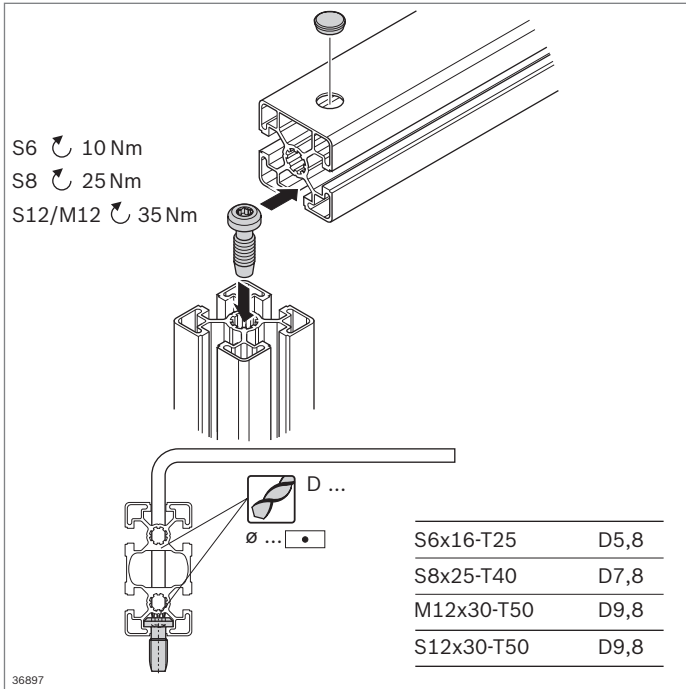
Materiale: Acciaio; zincato; Materiale di fissaggio: acciaio; zincato
 Fornitura: incl. materiale di fissaggio (FS)



Set per collegamento	(Nm)	Scanalatura	N.	FS
	18	10	Set 3 842 529 881	4xFS5

Materiale: Acciaio; zincato; Materiale di fissaggio: acciaio; zincato
 Fornitura: Set composto da 2 pezzi;
 incl. materiale di fissaggio





Vite centrale, dispositivo antitorsione, calotta di copertura

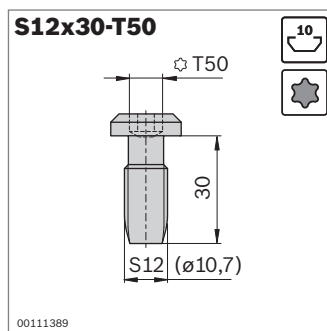
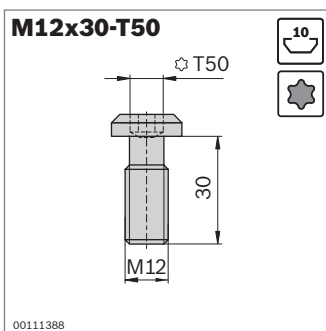
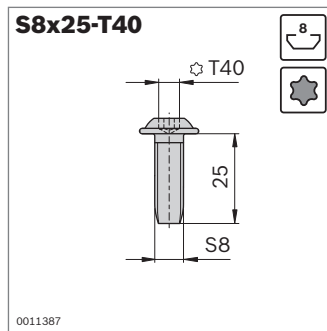
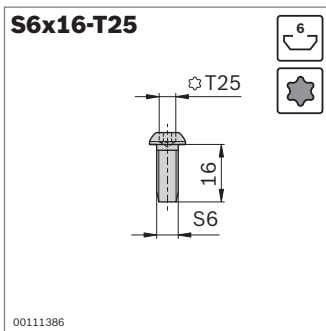


Vite centrale

- ▶ Elemento di collegamento molto economico
- ▶ Vite autoformante, montabile senza lavorazione dei profilati
- ▶ Lavorazione dei profilati:
 - Filettatura per vite M12x30
 - Foro passante per cacciavite/chave angolare

Utensile:

Chave angolare (pag. 14-5)



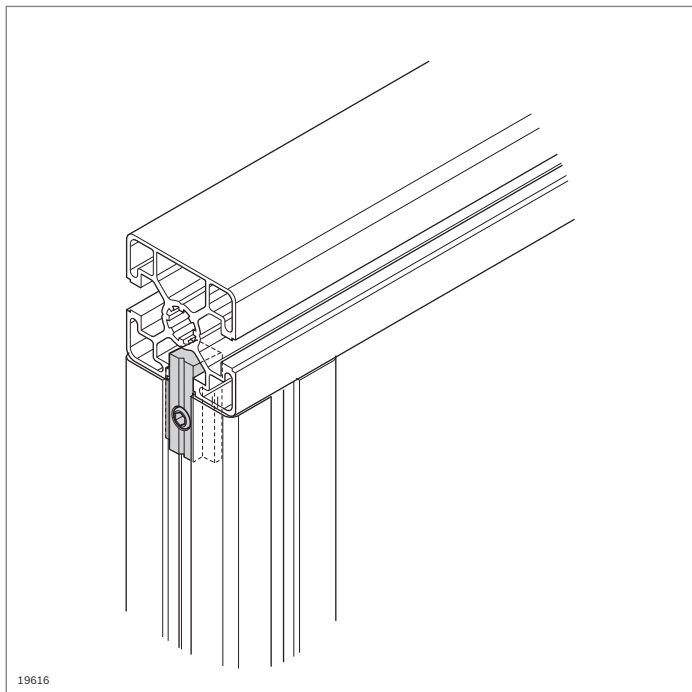
Vite centrale	Scanalatura	ESD	N.
S6x16-T25 (autoformante)	6		100 3 842 528 593
S8x25-T40 (autoformante)	8		100 3 842 527 174

Materiale: Acciaio; zincato

Vite centrale	Scanalatura	ESD	N.
M12x30-T50	10		100 3 842 530 235
S12x30-T50 (autoformante)	10		100 3 842 530 236

Materiale: Acciaio; zincato

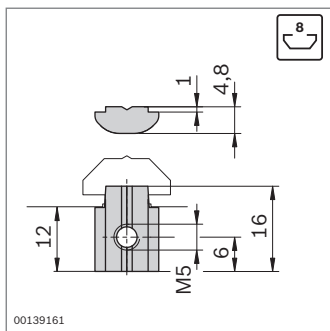
Gran-dezza		
S6	500 N	8 Nm
S8	800 N	43 Nm
S12	1300 N	80 Nm
M12	3000 N	80 Nm



19616


Dispositivo antitorsione

- ▶ Aumenta la resistenza alla torsione dei profilati collegati con vite centrale o con raccordo a serraggio rapido
- ▶ Possibilità di montaggio successivo nel collegamento



00139161

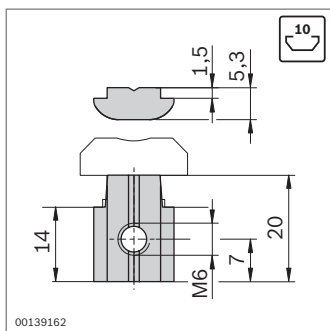
FS1



DIN 916
M5x8


Dispositivo antitorsione	Scanalatura		N.	FS
	8	10	3 842 530 325	FS1

Materiale: Acciaio; zincato
Materiale di fissaggio: acciaio; zincato




00139162

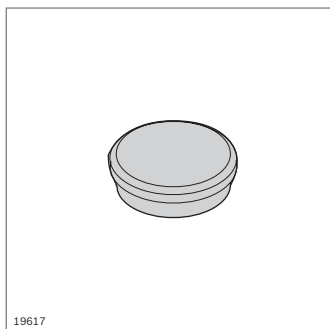
FS2



DIN 916
M6x12

Dispositivo antitorsione	Scanalatura		N.	FS
	10	10	3 842 530 326	FS2


Materiale: Acciaio; zincato
Materiale di fissaggio: acciaio; zincato



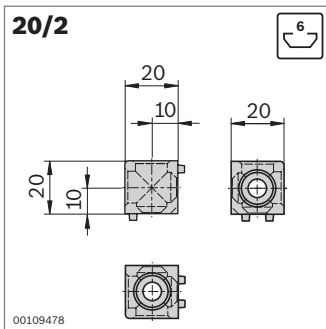
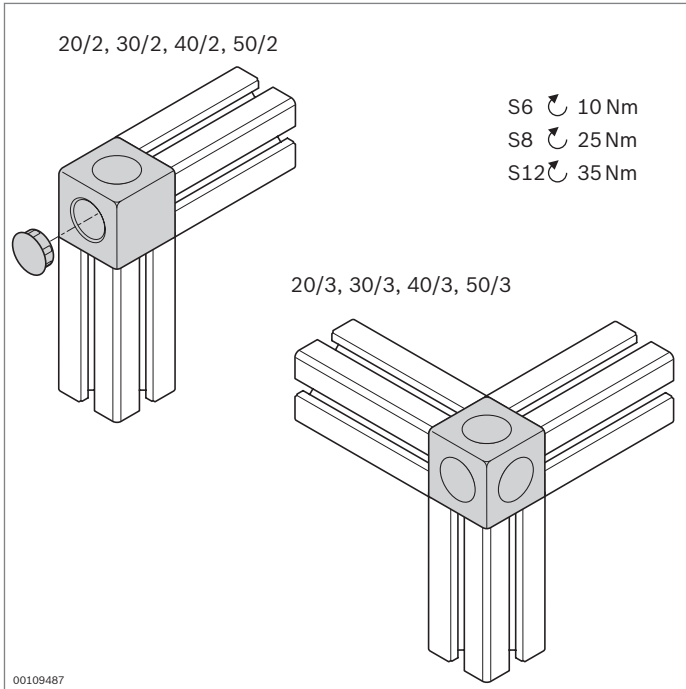
19617

Calotta di copertura

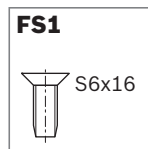
- ▶ Per chiudere il foro passante nei profilati chiusi

Calotta di copertura	D (mm)		N.
	5,8	100	3 842 551 032
	7,8	100	3 842 551 034
	9,8	100	3 842 551 036

Materiale: PA; grigio segnale RAL 7004



Tipo	
20/2	18 Nm



Connettore cubico



- ▶ Per il collegamento angolare antitorsione di profilati con la stessa sezione trasversale
- ▶ Esecuzione *designLINE* con laccatura speciale in argento (RAL 9006) per un design di alta qualità
- ▶ Calotte di copertura per la chiusura delle aperture
- ▶ Avvitamento al profilato tramite viti autoformanti
- ▶ Lavorazione dei profilati: non necessaria

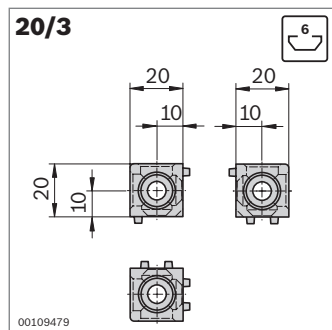
Dati tecnici (pag. 18-18)

Connettore cubico 20/2	Scanalatura	ESD	N.	FS
Set (standard), grigio segnale	6		1	3 842 549 858 2xFS1
Set <i>designLINE</i> , grigio segnale	6		1	3 842 549 859 2xFS1
Connettore cubico	6		20	3 842 523 875
Calotta di copertura D12	grigio segnale (PP)		100	3 842 548 700
	nera (PP)		100	3 842 548 704
Vite a testa svasata S6x16	6		100	3 842 517 132

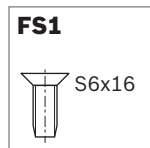
Materiale: Connettore cubico: alluminio pressofuso
Connettore cubico *designLINE*: laccato (RAL 9006)
Materiale di fissaggio: acciaio; zincato

Fornitura: Set incl. materiale di fissaggio (FS), calotte di copertura

* Il connettore cubico crea un collegamento conduttivo, tuttavia le calotte di copertura contenute nel set non hanno proprietà di conducibilità ESD.



Tipo	
20/3	23 Nm

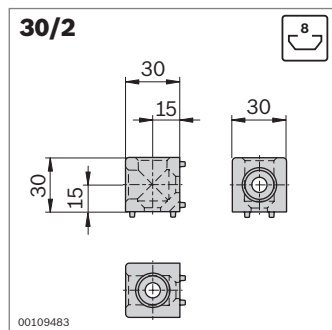


Connettore cubico 20/3	Scanalatura	ESD		N.	FS
Set (standard), grigio segnale	6		*	1	3 842 549 860 3xFS1
Set <i>designLINE</i> , grigio segnale	6		*	1	3 842 549 861 3xFS1
Connettore cubico	6			20	3 842 523 872
Calotta di copertura D12	grigio segnale (PP)			100	3 842 548 700
	nera (PP)			100	3 842 548 704
Vite a testa svasata S6x16	6			100	3 842 517 132

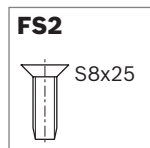
Materiale: Connettore cubico: alluminio pressofuso
 Connettore cubico *designLINE*: laccato (RAL 9006)
 Materiale di fissaggio: acciaio; zincato

Fornitura: Set incl. materiale di fissaggio (FS), calotte di copertura

* Il connettore cubico crea un collegamento conduttivo, tuttavia le calotte di copertura contenute nel set non hanno proprietà di conducibilità ESD.



Tipo	
30/2	80 Nm

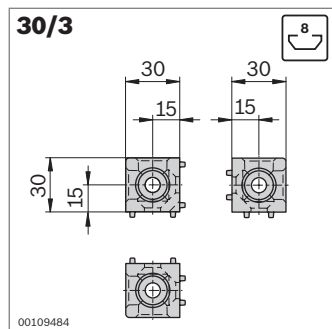


Connettore cubico 30/2	Scanalatura	ESD		N.	FS
Set (standard), grigio segnale	8		*	1	3 842 549 862 2xFS2
Set <i>designLINE</i> , grigio segnale	8		*	1	3 842 549 863 2xFS2
Connettore cubico	8			20	3 842 523 876
Calotta di copertura D18	grigio segnale (PP)			100	3 842 548 701
	nera (PP)			100	3 842 548 705
Vite a testa svasata S8x25	8			100	3 842 517 543

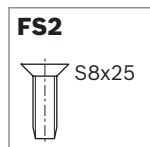
Materiale: Connettore cubico: alluminio pressofuso
 Connettore cubico *designLINE*: laccato (RAL 9006)
 Materiale di fissaggio: acciaio; zincato

Fornitura: Set incl. materiale di fissaggio (FS), calotte di copertura

* Il connettore cubico crea un collegamento conduttivo, tuttavia le calotte di copertura contenute nel set non hanno proprietà di conducibilità ESD.



Tipo	
30/3	85 Nm

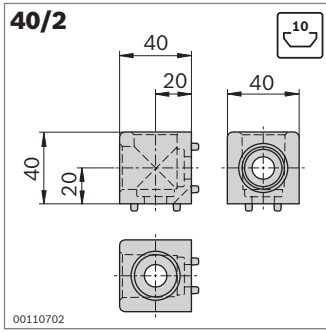


Connettore cubico 30/3	Scanalatura	ESD		N.	FS
Set (standard), grigio segnale	8		*	1	3 842 549 864 3xFS2
Set <i>designLINE</i> , grigio segnale	8		*	1	3 842 549 865 3xFS2
Connettore cubico	8			20	3 842 523 873
Calotta di copertura D18	grigio segnale (PP)			100	3 842 548 701
	nera (PP)			100	3 842 548 705
Vite a testa svasata S8x25	8			100	3 842 517 543

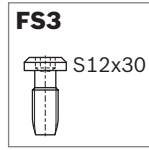
Materiale: Connettore cubico: alluminio pressofuso
 Connettore cubico *designLINE*: laccato (RAL 9006)
 Materiale di fissaggio: acciaio; zincato

Fornitura: Set incl. materiale di fissaggio (FS), calotte di copertura

* Il connettore cubico crea un collegamento conduttivo, tuttavia le calotte di copertura contenute nel set non hanno proprietà di conducibilità ESD.



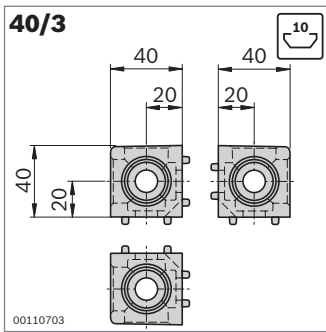
Tipo	
40/2	60 Nm



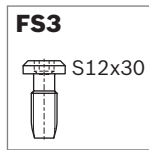
Connettore cubico 40/2	Scanalatura	ESD		N.	FS
Set (standard), grigio segnale	10		*	1	3 842 549 866 2xFS3
Set <i>designLINE</i> , grigio segnale	10		*	1	3 842 549 867 2xFS3
Connettore cubico	10			20	3 842 529 010
Calotta di copertura D24				100	3 842 548 702
				100	3 842 548 706
Vite S12x30	10			100	3 842 530 236

Materiale: Connettore cubico: alluminio pressofuso
 Connettore cubico *designLINE*: laccato (RAL 9006)
 Materiale di fissaggio: acciaio; zincato

Fornitura: Set incl. materiale di fissaggio (FS), calotte di copertura
 * Il connettore cubico crea un collegamento conduttivo, tuttavia le calotte di copertura contenute nel set non hanno proprietà di conducibilità ESD.



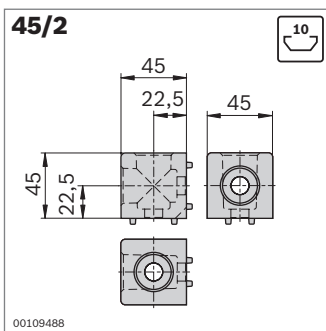
Tipo	
40/3	70 Nm



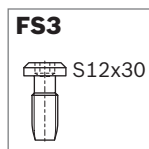
Connettore cubico 40/3	Scanalatura	ESD		N.	FS
Set (standard), grigio segnale	10		*	1	3 842 549 868 3xFS3
Set <i>designLINE</i> , grigio segnale	10		*	1	3 842 549 869 3xFS3
Connettore cubico	10			20	3 842 529 011
Calotta di copertura D24				100	3 842 548 702
				100	3 842 548 706
Vite S12x30	10			100	3 842 530 236

Materiale: Connettore cubico: alluminio pressofuso
 Connettore cubico *designLINE*: laccato (RAL 9006)
 Materiale di fissaggio: acciaio; zincato

Fornitura: Set incl. materiale di fissaggio (FS), calotte di copertura
 * Il connettore cubico crea un collegamento conduttivo, tuttavia le calotte di copertura contenute nel set non hanno proprietà di conducibilità ESD.



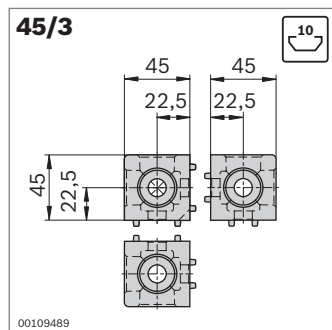
Tipo	
45/2	M_max
45x45L	150 Nm
45x45	200 Nm



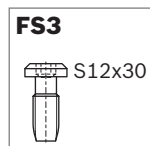
Connettore cubico 45/2	Scanalatura	ESD		N.	FS
Set (standard), grigio segnale	10		*	1	3 842 549 870 2xFS3
Set <i>designLINE</i> , grigio segnale	10		*	1	3 842 549 871 2xFS3
Connettore cubico	10			20	3 842 523 877
Calotta di copertura D24				100	3 842 548 702
				100	3 842 548 706
Vite S12x30	10			100	3 842 530 236

Materiale: Connettore cubico: alluminio pressofuso
 Connettore cubico *designLINE*: laccato (RAL 9006)
 Materiale di fissaggio: acciaio; zincato

Fornitura: Set incl. materiale di fissaggio (FS), calotte di copertura
 * Il connettore cubico crea un collegamento conduttivo, tuttavia le calotte di copertura contenute nel set non hanno proprietà di conducibilità ESD.



Tipo		
45/3	45x45L	170 Nm
	45x45	240 Nm

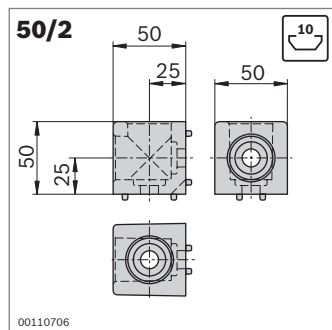


Connettore cubico 45/3	Scanalatura	ESD	N.	FS
Set (standard), grigio segnale	10	*	1	3 842 549 872 3xFS3
Set <i>designLINE</i> , grigio segnale	10	*	1	3 842 549 873 3xFS3
Connettore cubico	10		20	3 842 523 874
Calotta di copertura D24	grigio segnale (PP)		100	3 842 548 702
	nera (PP)		100	3 842 548 706
Vite S12x30	10		100	3 842 530 236

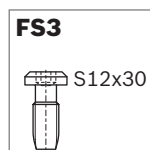
Materiale: Connettore cubico: alluminio pressofuso
 Connettore cubico *designLINE*: laccato (RAL 9006)
 Materiale di fissaggio: acciaio; zincato

Fornitura: Set incl. materiale di fissaggio (FS), calotte di copertura

* Il connettore cubico crea un collegamento conduttivo, tuttavia le calotte di copertura contenute nel set non hanno proprietà di conducibilità ESD.



Tipo		
50/2		120 Nm

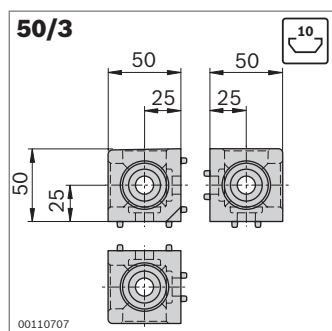


Connettore cubico 50/2	Scanalatura	ESD	N.	FS
Set (standard), grigio segnale	10	*	1	3 842 549 874 2xFS3
Connettore cubico	10		20	3 842 529 012
Calotta di copertura D30	grigio segnale (PP)		100	3 842 548 703
	nera (PP)		100	3 842 548 707
Vite S12x30	10		100	3 842 530 236

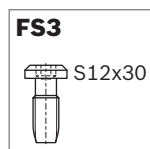
Materiale: Connettore cubico: alluminio pressofuso
 Materiale di fissaggio: acciaio; zincato

Fornitura: Set incl. materiale di fissaggio (FS), calotte di copertura

* Il connettore cubico crea un collegamento conduttivo, tuttavia le calotte di copertura contenute nel set non hanno proprietà di conducibilità ESD.



Tipo		
50/3		140 Nm

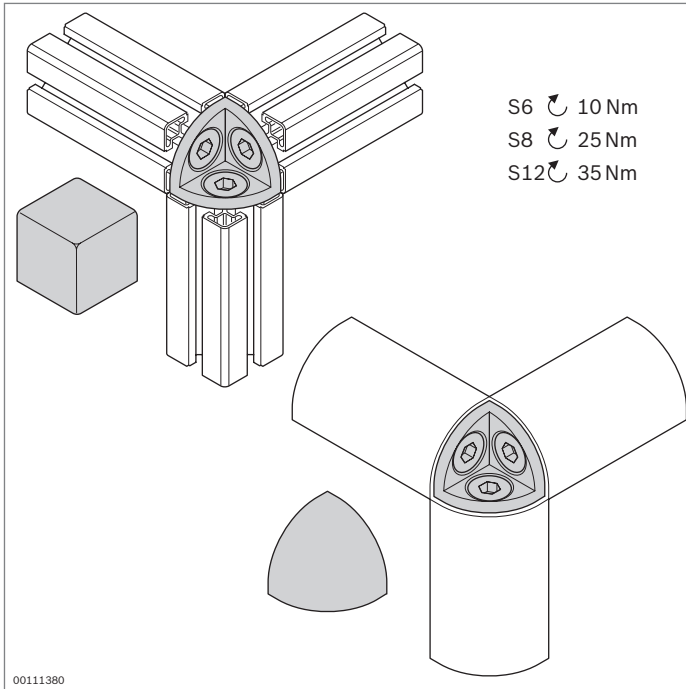


Connettore cubico 50/3	Scanalatura	ESD	N.	FS
Set (standard), grigio segnale	10	*	1	3 842 549 876 3xFS3
Connettore cubico	10		20	3 842 529 013
Calotta di copertura D30	grigio segnale (PP)		100	3 842 548 703
	nera (PP)		100	3 842 548 707
Vite S12x30	10		100	3 842 530 236

Materiale: Connettore cubico: alluminio pressofuso
 Materiale di fissaggio: acciaio; zincato

Fornitura: Set incl. materiale di fissaggio (FS), calotte di copertura

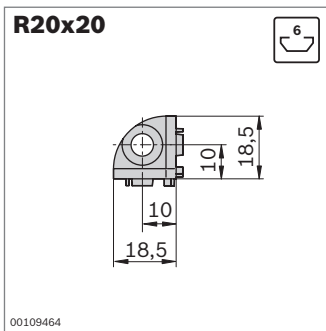
* Il connettore cubico crea un collegamento conduttivo, tuttavia le calotte di copertura contenute nel set non hanno proprietà di conducibilità ESD.



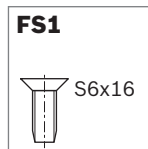
Cantonale a flangia



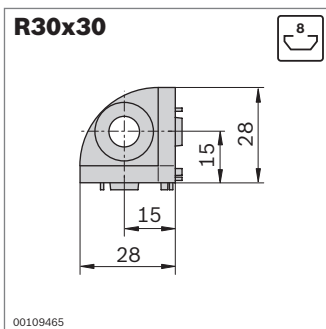
- ▶ Cantonale a flangia per il collegamento angolare di 3 profilati quadrati o semicirculari con la stessa sezione trasversale
- ▶ Avvitamento al profilato con viti autoformanti
- ▶ Calotte di copertura sferiche o cubiche per proteggere da lesioni e per evitare la sporcizia
- ▶ Lavorazione dei profilati: non necessaria



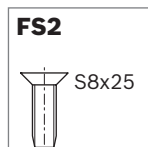
Tipo	
20/3	23 Nm



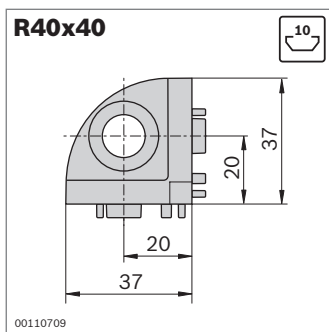
R20x20	Scanalatura	ESD	N.	FS
Cantonale a flangia	6		1 3 842 519 318	3xFS1
Calotta di copertura K (sfera)	grigio segnale (PP)		10 3 842 548 708	
Calotta di copertura W (dado)	nera (PP)		10 3 842 548 712	
Calotta di copertura K (sfera)	grigio segnale (PP)		10 3 842 548 716	
Calotta di copertura W (dado)	nera (PP)		10 3 842 548 720	
Materiale:	Cantonale a flangia: Zinco pressofuso Materiale di fissaggio: acciaio; zincato			
Fornitura:	incl. materiale di fissaggio (FS)			

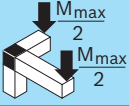


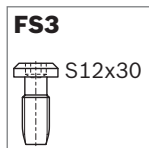
Tipo	
30/3	85 Nm







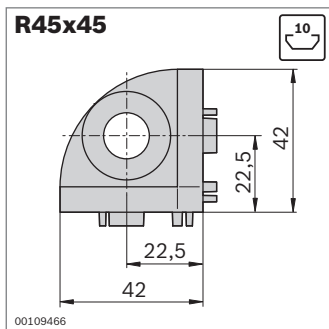
R30x30	Scanalatura	ESD	N.	FS
Cantonale a flangia	8		1 3 842 519 319	3xFS2
Calotta di copertura K (sfera)	grigio segnale (PP)		10 3 842 548 709	
Calotta di copertura W (dado)	nera (PP)		10 3 842 548 713	
Calotta di copertura K (sfera)	grigio segnale (PP)		10 3 842 548 717	
Calotta di copertura W (dado)	nera (PP)		10 3 842 548 721	
Materiale:	Cantonale a flangia: Zinco pressofuso Materiale di fissaggio: acciaio; zincato			
Fornitura:	incl. materiale di fissaggio (FS)			

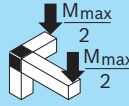


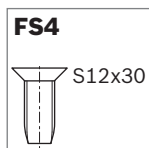
Tipo	
40/3	70 Nm







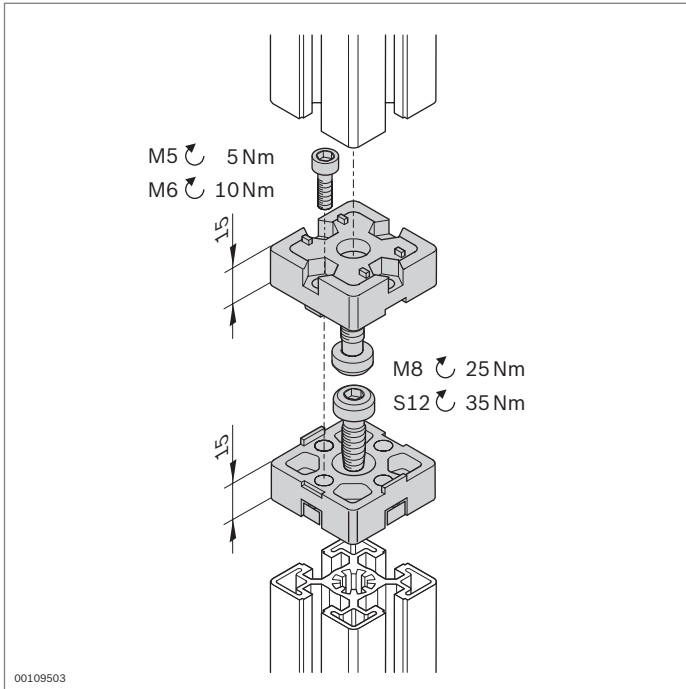
R40x40	Scanalatura	ESD		N.	FS
Cantonale a flangia	10		1	3 842 529 404	3xFS3
Calotta di copertura	grigio segnale (PP)		10	3 842 548 710	
K (sfera)	nera (PP)		10	3 842 548 714	
Calotta di copertura	grigio segnale (PP)		10	3 842 548 718	
W (dado)	nera (PP)		10	3 842 548 722	
Materiale:	Cantonale a flangia: Zinco pressofuso Materiale di fissaggio: acciaio; zincato				
Fornitura:	incl. materiale di fissaggio (FS)				



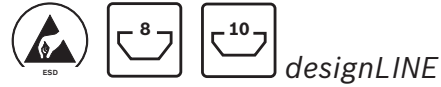
Tipo	
45/3	170 Nm
45x45L	170 Nm
45x45	240 Nm



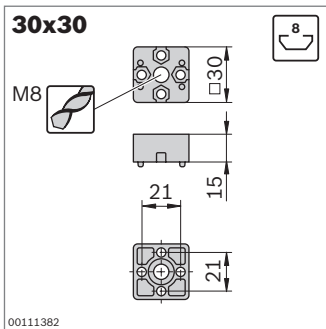
R45x45	Scanalatura	ESD		N.	FS
Cantonale a flangia	10		1	3 842 519 321	3xFS4
Calotta di copertura	grigio segnale (PP)		10	3 842 548 711	
K (sfera)	nera (PP)		10	3 842 548 715	
Calotta di copertura	grigio segnale (PP)		10	3 842 548 719	
W (dado)	nera (PP)		10	3 842 548 723	
Materiale:	Cantonale a flangia: Zinco pressofuso Materiale di fissaggio: acciaio; zincato				
Fornitura:	incl. materiale di fissaggio (FS)				



Giunto di testa



- ▶ Per il collegamento frontale di profilati
- ▶ Esecuzione *designLINE* con laccatura speciale in argento (RAL 9006) per un design di alta qualità
- ▶ Lavorazione dei profilati:
 - 30x30: filettatura M8 nel foro centrale
 - 40x40, 45x45, 50x50: non necessaria



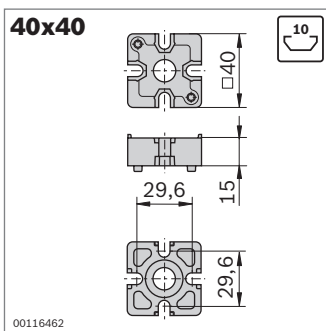
Tipo	
30x30	81 Nm

FS1	FS2
DIN 7984 M8x30	DIN 7984 M5x25 DIN 934 M5

Giunto di testa	Scanalatura	ESD	N.	FS
30x30 Set (standard)	8		3 842 526 003	2xFS1, 4xFS2
Set <i>designLINE</i>	8		3 842 538 656	2xFS1, 4xFS2

Materiale: Giunto di testa: alluminio pressofuso
 Giunto di testa *designLINE*: laccato (RAL 9006)
 Materiale di fissaggio: acciaio; zincato

Fornitura: Set incl. materiale di fissaggio (FS)



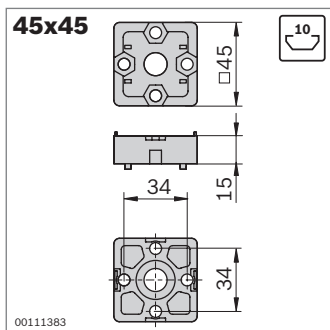
Tipo	
40x40	170 Nm

FS3	FS4
S12x30	DIN 7984 M6x25 DIN 4032 M6

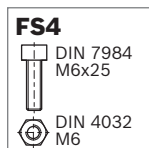
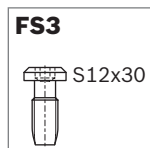
Giunto di testa	Scanalatura	ESD	N.	FS
40x40 Set (standard)	10		3 842 532 196	2xFS3, 4xFS4
Set <i>designLINE</i>	10		3 842 538 657	2xFS3, 4xFS4

Materiale: Giunto di testa: alluminio pressofuso
 Giunto di testa *designLINE*: laccato (RAL 9006)
 Materiale di fissaggio: acciaio; zincato

Fornitura: Set incl. materiale di fissaggio (FS)



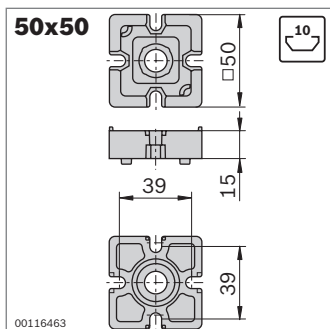
Tipo	
45x45	200 Nm



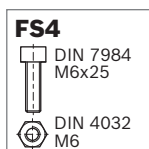
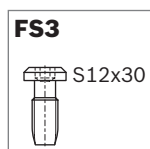
Giunto di testa	Scanalatura	ESD	N.	FS
45x45 Set (standard)	10		3 842 191 175	2xFS3, 4xFS4
Set <i>designLINE</i>	10		3 842 538 658	2xFS3, 4xFS4

Materiale: Giunto di testa: Zinco pressofuso
 Giunto di testa *designLINE*: laccato (RAL 9006)
 Materiale di fissaggio: acciaio; zincato

Fornitura: Set incl. materiale di fissaggio (FS)



Tipo	
50x50	180 Nm



Giunto di testa	Scanalatura	ESD	N.	FS
50x50 Set (standard)	10		3 842 532 199	2xFS3, 4xFS4

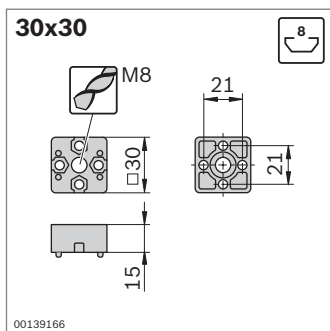
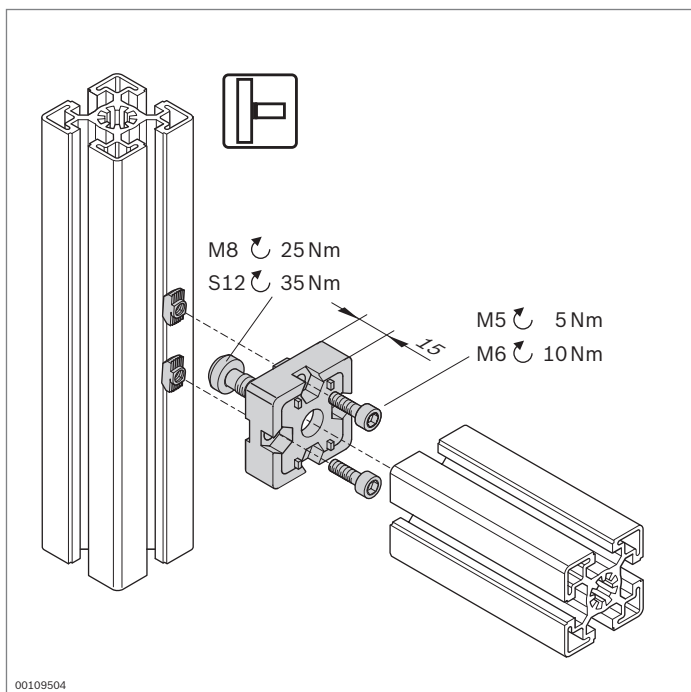
Materiale: Giunto di testa: Zinco pressofuso
 Materiale di fissaggio: acciaio; zincato

Fornitura: Set incl. materiale di fissaggio (FS)

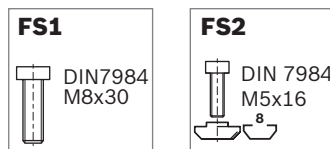
Giunto a T



- ▶ Per il collegamento ad angolo retto di profilati
- ▶ Esecuzione *designLINE* con laccatura speciale in argento (RAL 9006) per un design di alta qualità
- ▶ Lavorazione dei profilati:
 - 30x30: filettatura M8 nel foro centrale
 - 40x40, 45x45, 50x50: non necessaria



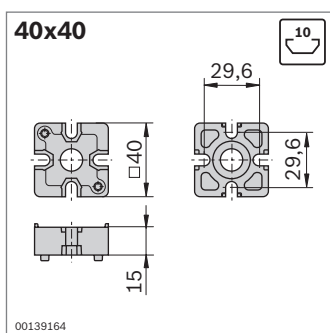
Tipo	F_{max}	M_{max}
30x30	4000 N	80 Nm



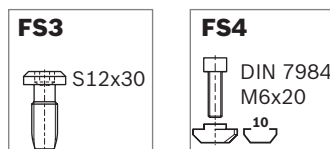
Giunto a T	Scanalatura	ESD	N.	FS
30x30 Set (standard)	8		3 842 524 476	1xFS1, 2xFS2
Set <i>designLINE</i>	8		3 842 538 696	1xFS1, 2xFS2

Materiale: Giunto a T: alluminio pressofuso
 Giunto a T *designLINE*: laccato (RAL 9006)
 Materiale di fissaggio: acciaio; zincato

Fornitura: Set incl. materiale di fissaggio (FS)



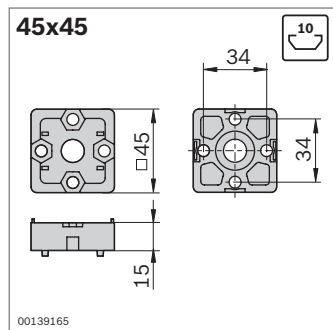
Tipo	F_{max}	M_{max}
40x40	9000 N	150 Nm



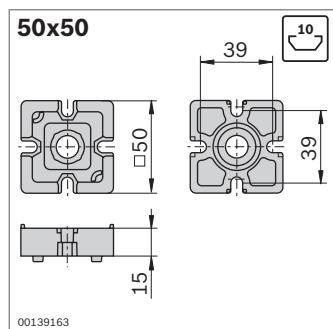
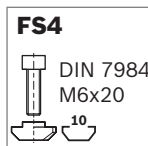
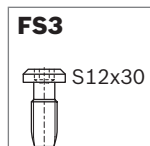
Giunto a T	Scanalatura	ESD	N.	FS
40x40 Set (standard)	10		3 842 532 195	1xFS3, 2xFS4
Set <i>designLINE</i>	10		3 842 538 697	1xFS3, 2xFS4

Materiale: Giunto a T: alluminio pressofuso
 Giunto a T *designLINE*: laccato (RAL 9006)
 Materiale di fissaggio: acciaio; zincato

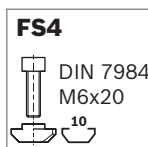
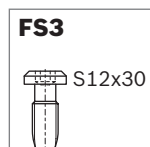
Fornitura: Set incl. materiale di fissaggio (FS)



Tipo	F_{max}	M_{max}
45x45	9000 N	200 Nm



Tipo	F_{max}	M_{max}
50x50	10000 N	170 Nm

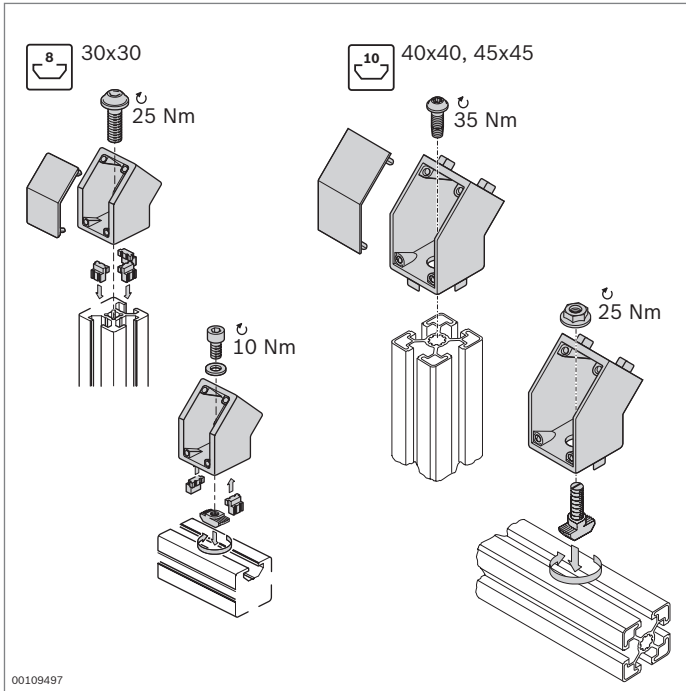


Giunto a T	Scanalatura	ESD N.	FS
45x45 Set (standard)	10	3 842 520 802	1xFS3, 2xFS4
Set <i>designLINE</i>	10	3 842 538 698	1xFS3, 2xFS4

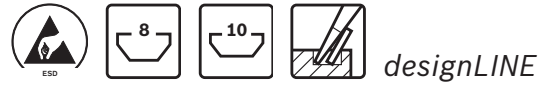
Materiale: Giunto a T: Zinco pressofuso
 Giunto a T *designLINE*: laccato (RAL 9006)
 Materiale di fissaggio: acciaio; zincato
 Fornitura: Set incl. materiale di fissaggio (FS)

Giunto a T	Scanalatura	ESD N.	FS
50x50 Set (standard)	10	3 842 532 198	1xFS3, 2xFS4

Materiale: Giunto a T: Zinco pressofuso
 Materiale di fissaggio: acciaio; zincato
 Fornitura: Set incl. materiale di fissaggio (FS)

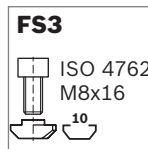
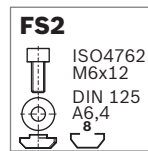
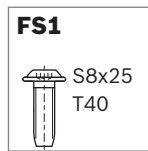
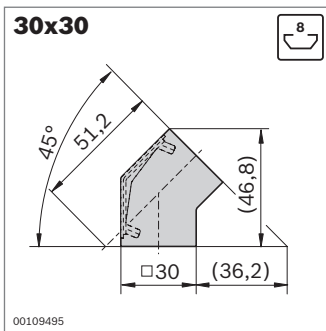


Giunto a 45°



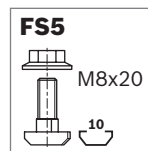
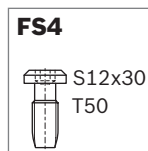
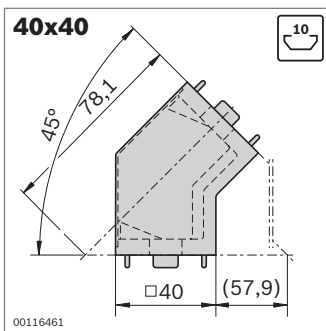
- Per il collegamento di profilati con angolazione di 45°
- Adatto per il rinforzo di incastellature
- Adatto per collegamenti sul lato frontale o nella scanalatura del profilato
- Giunto a 45° 40x40 e 45x45 con naselli di centraggio per un posizionamento facile (per il montaggio nella scanalatura si possono semplicemente spezzare i naselli di centraggio)
- Esecuzione *designLINE* con laccatura speciale in argento (RAL 9006) per un design di alta qualità
- Lavorazione dei profilati: non necessaria

* Il giunto a 45° crea un collegamento conduttivo, tuttavia le calotte di copertura contenute nel set non hanno proprietà di conducibilità ESD.



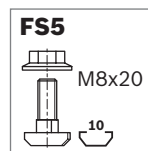
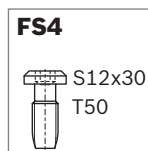
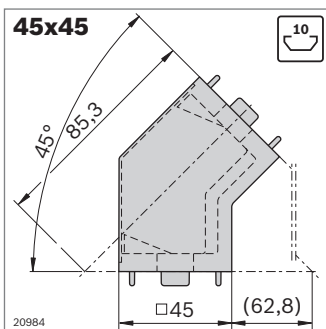
Giunto a 45°	Colore	Scana- latura	ESD	N.	FS
30x30 Set (Standard)	Grigio segnale	8	⚡*	3 842 554 446	2xFS1,
	Nero	8	⚡	3 842 554 447	FS2, FS3
Set <i>designLINE</i>	Grigio segnale	8	⚡*	3 842 554 452	2xFS1,
	Nero	8	⚡	3 842 554 453	FS2, FS3

Materiale: Giunto a 45°: Zinco pressofuso; giunto a 45° *designLINE*: laccato (RAL 9006); pezzo di centraggio, calotta di copertura: PP; materiale di fissaggio: acciaio; zincato
 Fornitura: Set incl. materiale di fissaggio (FS), 6 x pezzo di centraggio, calotta di copertura



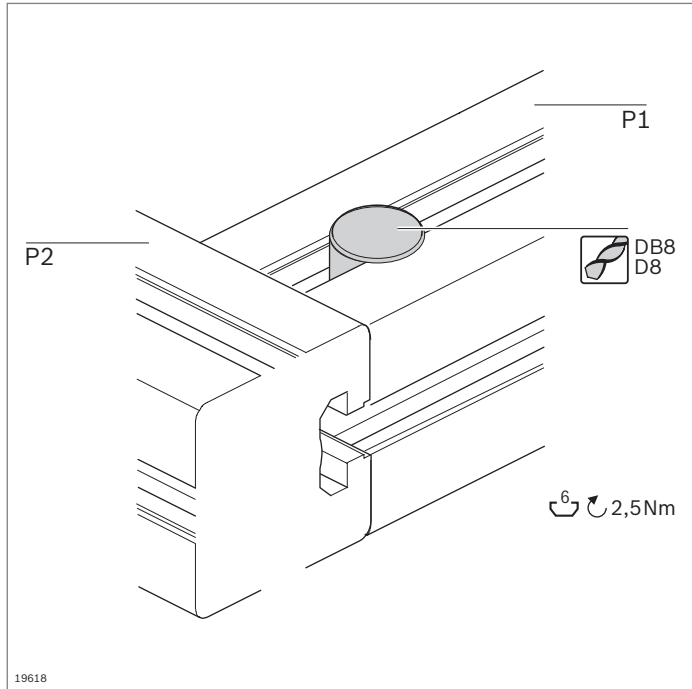
Giunto a 45°	Colore	Scana- latura	ESD	N.	FS
40x40 Set (Standard)	Grigio segnale	10	⚡*	3 842 554 448	2xFS4,
	Nero	10	⚡	3 842 554 449	FS5
Set <i>designLINE</i>	Grigio segnale	10	⚡*	3 842 554 454	2xFS4,
	Nero	10	⚡	3 842 554 455	FS5

Materiale: Giunto a 45°: alluminio pressofuso; giunto a 45° *designLINE*: laccato (RAL 9006); pezzo di centraggio, calotta di copertura: PP; materiale di fissaggio: acciaio; zincato
 Fornitura: Set incl. materiale di fissaggio (FS), calotta di copertura



Giunto a 45°	Colore	Scana- latura	ESD	N.	FS
45x45 Set (Standard)	Grigio segnale	10	⚡*	3 842 554 450	2xFS4,
	Nero	10	⚡	3 842 554 451	FS5
Set <i>designLINE</i>	Grigio segnale	10	⚡*	3 842 554 456	2xFS4,
	Nero	10	⚡	3 842 554 457	FS5

Materiale: Giunto a 45°: alluminio pressofuso; giunto a 45° *designLINE*: laccato (RAL 9006); pezzo di centraggio, calotta di copertura: PP; materiale di fissaggio: acciaio; zincato
 Fornitura: Set incl. materiale di fissaggio (FS), calotta di copertura



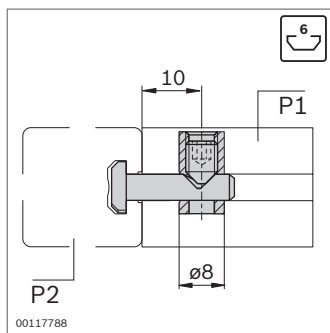
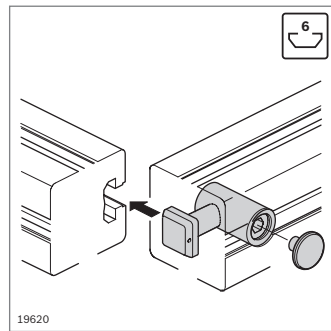
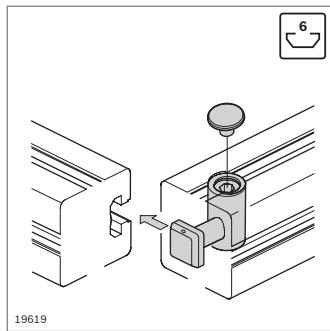
Raccordo a serraggio rapido scanalatura 6 mm, 0°, 90° Calotta di copertura



- ▶ Per il collegamento ad angolo retto di due profilati
- ▶ Ottima accessibilità per gli utensili in fase di montaggio
- ▶ Il raccordo a serraggio rapido per scanalatura 6 mm con testa quadrata può essere impiegato come giunto a 0° o a 90°
- ▶ Lavorazione dei profilati:
foro cieco DB8 o foro passante D8

Accessori opzionali:

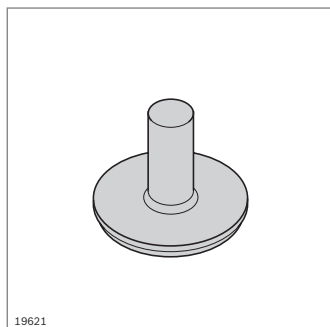
Dispositivo di foratura (pag. 14-2)



Scana- latura	6 / 6	
	F_{max}	M_{max}
	450 N	18 Nm

Raccordo a serraggio rapido 0° / 90°	P1 / P2	D ESD (mm)	N.
	6 / 6	8	10 3 842 537 013

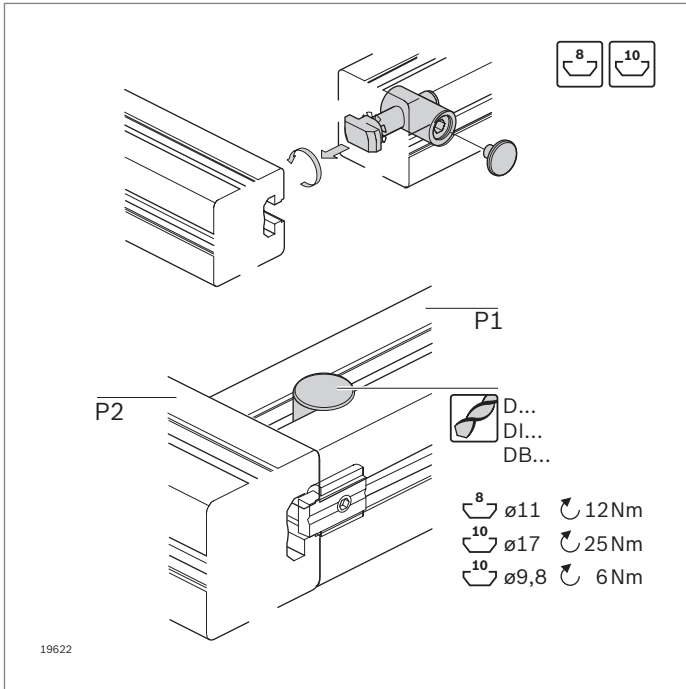
Materiale: Acciaio; inossidabile



- ▶ Calotta per la copertura della bussola di serraggio

Calotta di copertura	D (mm)	N.
	8	100 3 842 551 038

Materiale: PE; grigio segnale RAL 7004



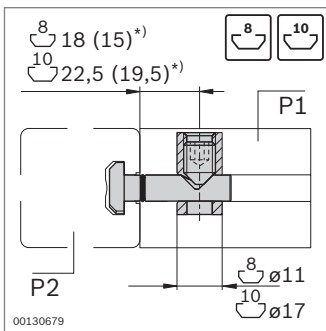
Raccordo a serraggio rapido scanalatura 8/10 mm, 0°



- ▶ Per il collegamento ad angolo retto di due profilati
- ▶ Ottima accessibilità per gli utensili in fase di montaggio
- ▶ L'O-ring per il fissaggio consente un montaggio sopratesta
- ▶ Il raccordo a serraggio rapido può essere ruotato nella scanalatura del profilato in corrispondenza del punto di fissaggio
- ▶ Lavorazione dei profilati:
Foro cieco DI, DB11, DB17 oppure foro passante DI, D11, D17
- ▶ Se si utilizza la compensazione raggio tenere conto delle distanze tra i fori e delle portate diverse, vedi "Dati tecnici" (pag. 18-16)

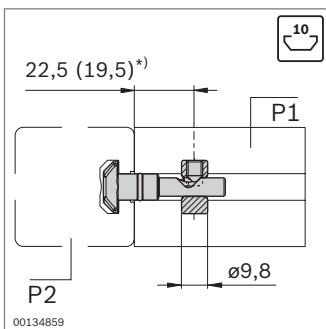
Accessori opzionali:

- ▶ Dispositivo antitorsione (pag. 3-42)
- ▶ Compensazione raggio (pag. 2-85)
- ▶ Dispositivo di foratura (pag. 14-2)
- ▶ Calotta di copertura (pag. 3-54)



Scana-latura	F_{max}	M_{max}
8 / 8	500 N	40 Nm
8 / 10	2000 N	70 Nm
10 / 10	4000 N	140 Nm

*) In caso di utilizzo di una compensazione raggio



Scana-latura	F_{max}	M_{max}
10 / 10	800 N	50 Nm

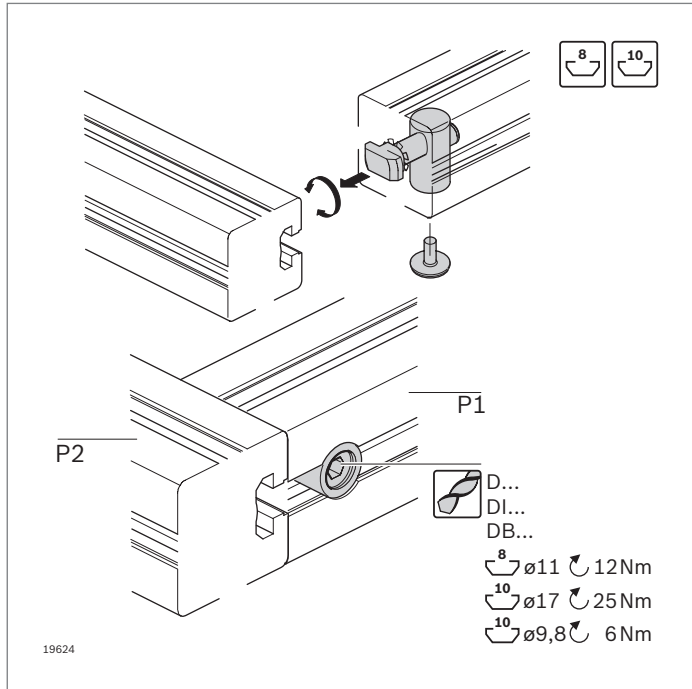
*) In caso di utilizzo di una compensazione raggio

Raccordo a serraggio rapido 0°	P1 / P2	D ESD	N.
Acciaio; zincato	8 / 8	11	3 842 535 459
	8 / 10	11	3 842 535 464
	10 / 10	17	3 842 535 458
Acciaio; inossidabile	8 / 8	11	3 842 548 934
	8 / 10	11	3 842 548 935
	10 / 10	17	3 842 548 936

- ▶ Raccordo a serraggio rapido 9,8 con bussola di serraggio piccola
- ▶ Il foro per la bussola di serraggio non tocca i fianchi della scanalatura. È quindi possibile realizzare un collegamento esteticamente gradevole; la scanalatura può essere chiusa completamente con un profilato di copertura

Raccordo a serraggio rapido 0°, bussola di serraggio D = 9,8	P1 / P2	D ESD	N.
Acciaio; zincato	10 / 10	9,8 ¹⁾	3 842 541 412

¹⁾ Nessuna foratura standard nel modulo 40, 50 e 60
Distanza nominale dall'estremità del profilato: 22,5 mm



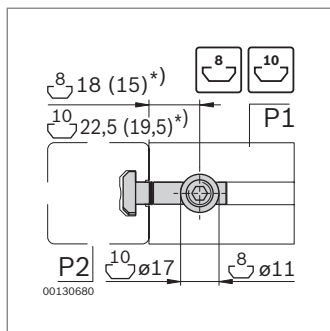
Raccordo a serraggio rapido scanalatura 8/10 mm, 90° Calotta di copertura



- ▶ Testa del tirante ruotabile di 90° rispetto alla bussola di serraggio
- ▶ Lavorazione dei profilati:
Foro cieco DI, DB11, DB17 oppure foro passante DI, D11, D17

Accessori opzionali:

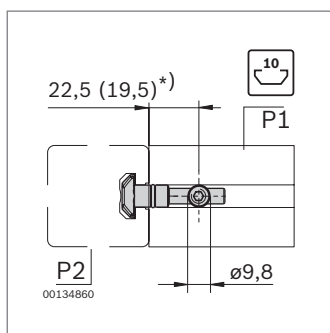
- ▶ Dispositivo antitorsione (pag. 3-42)
- ▶ Compensazione raggio (pag. 2-85)
- ▶ Dispositivo di foratura (pag. 14-2)
- ▶ Calotta di copertura



Scana- latura	F_{max}	M_{max}
8 / 8	500 N	40 Nm
10 / 10	4000 N	140 Nm

*) In caso di utilizzo di una compensazione raggio

Raccordo a serraggio rapido 90°	P1 / P2	D ESD	N.
		(mm)	
Acciaio; zincato	8 / 8	11	10 3 842 535 465
	10 / 10	17	10 3 842 535 466
Acciaio; inossidabile	8 / 8	11	10 3 842 548 937
	10 / 10	17	10 3 842 548 938

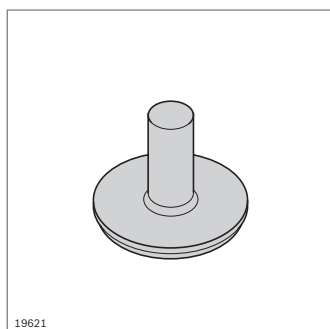


Scana- latura	F_{max}	M_{max}
10 / 10	800 N	50 Nm

*) In caso di utilizzo di una compensazione raggio

Raccordo a serraggio rapido 90°, bussola di serraggio D = 9,8	P1 / P2	D ESD	N.
		(mm)	
Acciaio; zincato	10 / 10	9,8 ¹⁾	10 3 842 541 410

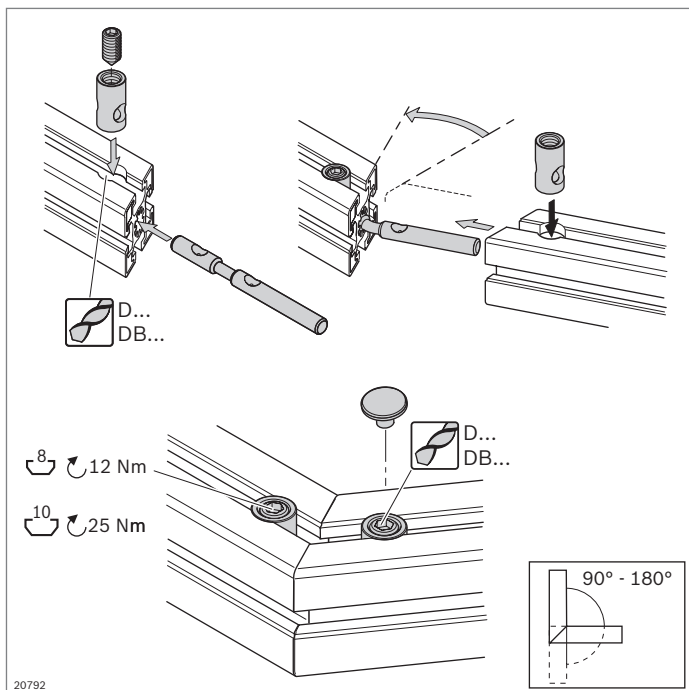
¹⁾ Nessuna foratura standard nel modulo 40, 50 e 60
Distanza nominale dall'estremità del profilato: 22,5 mm



Calotta di copertura	D	N.
	(mm)	
	11	100 3 842 551 040
	17	100 3 842 551 042

Materiale: PE; grigio segnale RAL 7004

Raccordo a serraggio rapido piegabile, fronte - fronte

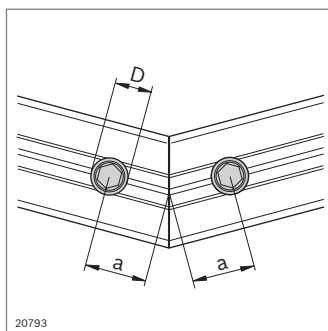


- ▶ Per il collegamento frontale di due profilati con la stessa sezione trasversale con angolazione a piacere, ad es. per telai
- ▶ Lavorazione dei profilati:
 - Foro cieco DB11, DB17 o foro passante D11, D17
 - Taglio obliquo

Dati tecnici (pag. 18-16)

Accessori:

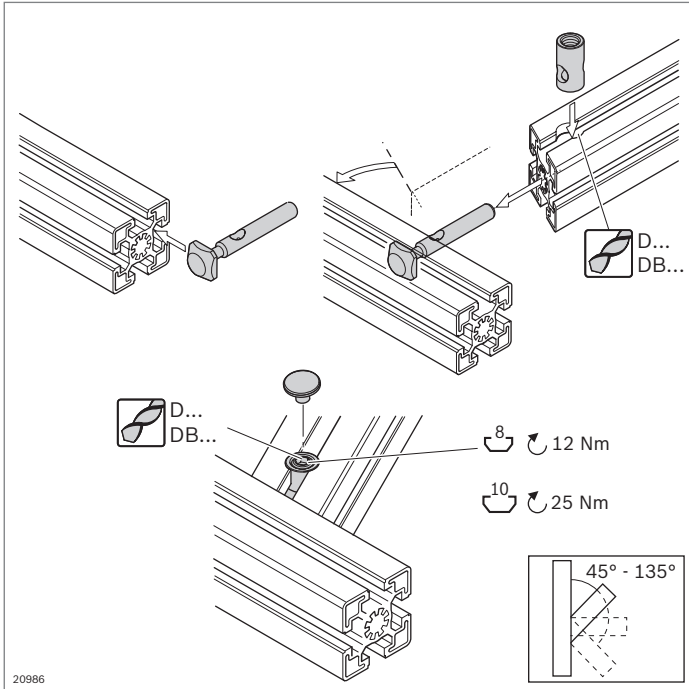
- ▶ Dispositivo di foratura (pag. 14-2)
- ▶ Calotta di copertura (pag. 3-54)



Profilato	M_{max}
30x30	24 Nm
40x40L	100 Nm
45x45L	110 Nm
45x45	145 Nm
50x50L	160 Nm

Raccordo a serraggio rapido, piegabile	P1 / P2	a (mm)	D (mm)	ESD	N.
Fronte - fronte	8 / 8	18	11		3 842 535 630
	10 / 10	22,5	17		3 842 535 634

Materiale: Tirante: acciaio; inossidabile
Boccola: acciaio; zincato



Raccordo a serraggio rapido piegabile, fronte - scanalatura

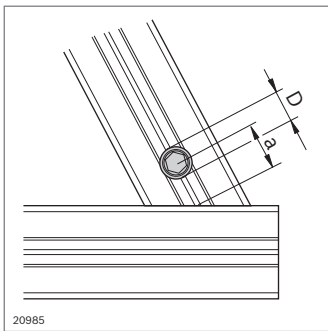


- ▶ Per collegamento fronte-scanalatura di due profilati con angolazione a piacere, ad es. per tralicci
- ▶ Lavorazione dei profilati:
 - Foro cieco DB11, DB17 o foro passante D11, D17
 - Taglio obliquo

Dati tecnici (pag. 18-16)

Accessori:

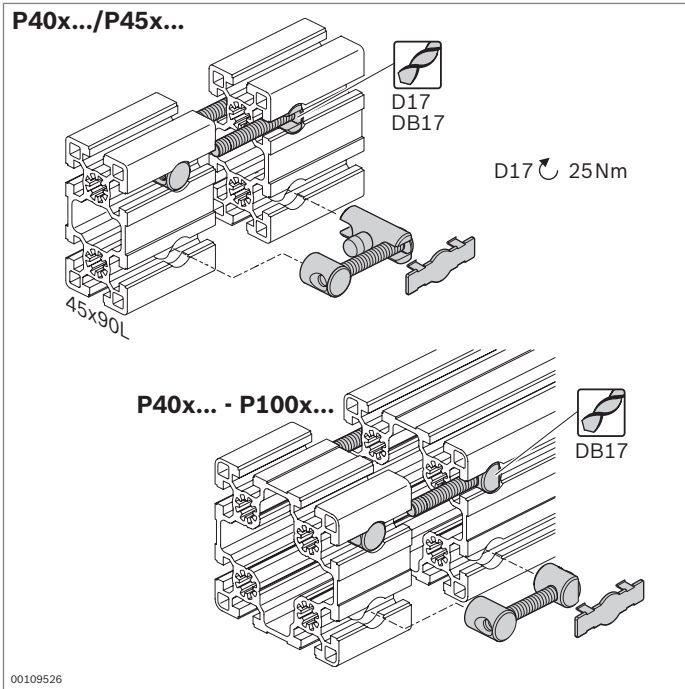
- ▶ Dispositivo di foratura (pag. 14-2)
- ▶ Calotta di copertura (pag. 3-54)



Raccordo a serraggio rapido, piegabile	P1 / P2	a (mm)	D (mm)	ESD	N.
Fronte - scanalatura	8 / 8	18	11	⚡	3 842 535 629
	10 / 10	22,5	17	⚡	3 842 535 635

Materiale: Tirante: acciaio; inossidabile
Boccola: acciaio; zincato

Profilato	F_{max}	M_{max}	F_{max}	M_{max}
30x30	1100 N	35 Nm	650 N	40 Nm
40x40L	1500 N	110 Nm	1000 N	80 Nm
45x45L	1500 N	120 Nm	1000 N	95 Nm
45x45	1500 N	140 Nm	1100 N	180 Nm
50x50L	1500 N	150 Nm	1100 N	180 Nm



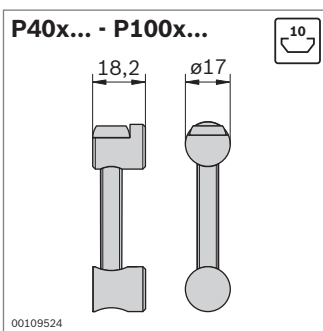
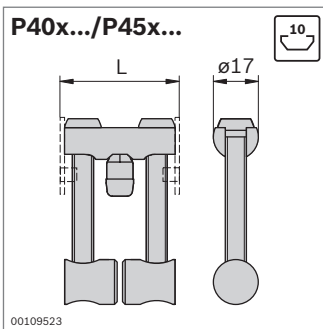
Giunto di testa longitudinale



- ▶ Per il collegamento frontale di due profilati
- ▶ Lavorazione standard dei profilati:
 - Foro passante D17 (giunto di testa longitudinale su entrambi i lati)
 - Foro cieco DB17 o foro passante D17 (giunto di testa longitudinale su un lato)

Accessori opzionali:

Calotta di copertura D17 x 44,6; ESD (pag. 3-61)



Giunto di testa longitudinale su entrambi i lati	L (mm)	ESD	N.
Profilato 40x...	40	⚡*	3 842 554 442
Profilato 45x...	45	⚡*	3 842 554 440

Materiale: Giunto di testa longitudinale: acciaio per viti; zincato
Perno di centraggio, calotte di copertura: PP; grigio segnale

Fornitura: incl. 4 x calotte di copertura

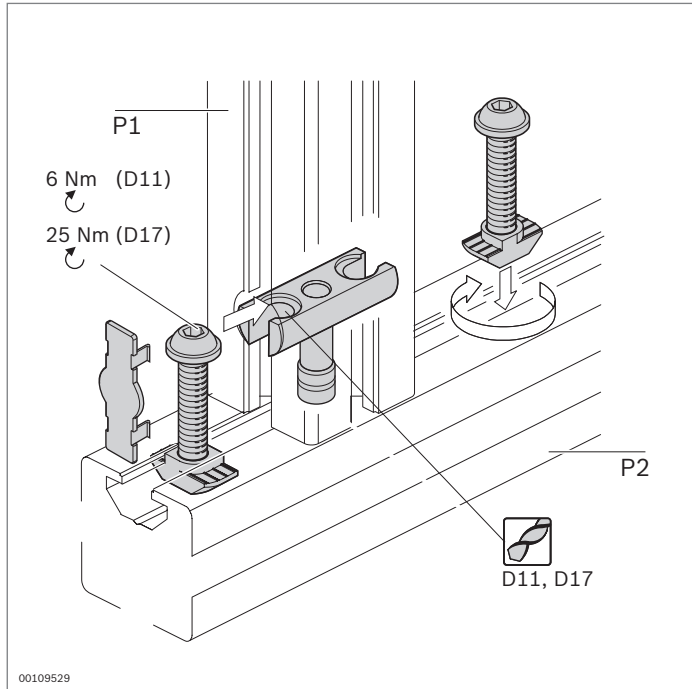
* Il giunto di testa longitudinale crea un collegamento conduttivo. Tuttavia le calotte di copertura contenute nel set non hanno proprietà di conducibilità ESD.

Giunto di testa longitudinale su un lato	ESD	N.
Profilato 40x... - 100x...	⚡*	3 842 554 444

Materiale: Giunto di testa longitudinale: acciaio per viti; zincato
Perno di centraggio, calotte di copertura: PP; grigio segnale

Fornitura: incl. 2 x calotte di copertura

* Il giunto di testa longitudinale crea un collegamento conduttivo. Tuttavia le calotte di copertura contenute nel set non hanno proprietà di conducibilità ESD.



Raccordo per bulloni



- Per il collegamento ad angolo retto di due profilati
- Adatto per carichi elevati, anche torsione
- Possibilità di montaggio in telai chiusi
- Lavorazione dei profilati: foro passante D11, D17

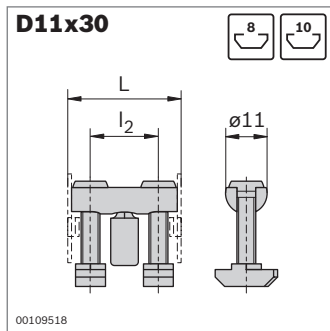
Dati tecnici (pag. 18-17)

Accessori:

Dispositivo di foratura (pag. 14-2)

Accessori opzionali:

Calotta di copertura, ESD (pag. 3-61)

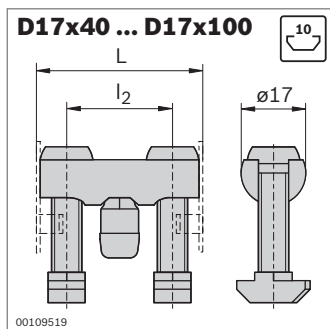


Gran- dezza	F_{max}	M_{max}	M_{max}
30	2500 N	60 Nm	20 Nm

Raccordo per bulloni	P1 / P2	L (mm)	l_2 (mm)	ESD	N.
D11x30	8 / 8	30	18	⚠*	10 3 842 554 402
	8 / 10	30	18	⚠*	10 3 842 555 590

Materiale: Raccordo per bulloni: acciaio; zincato
Perno di centraggio, calotte di copertura: PP;
grigio segnale
* Il raccordo per bulloni crea un collegamento conduttivo, tuttavia le calotte di copertura contenute nel set non hanno proprietà di conducibilità ESD.

Fornitura: incl. 2 x calotte di copertura

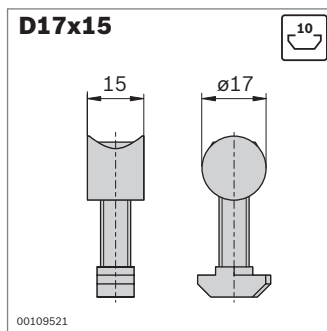
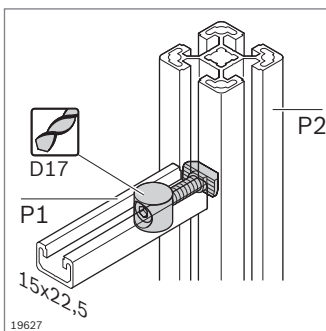
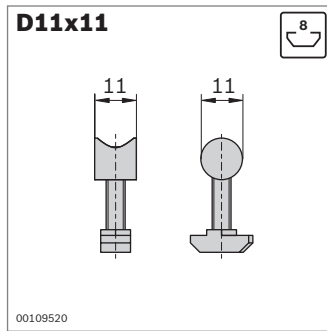
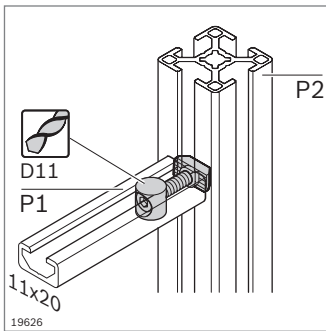
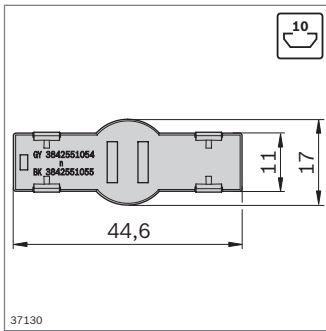
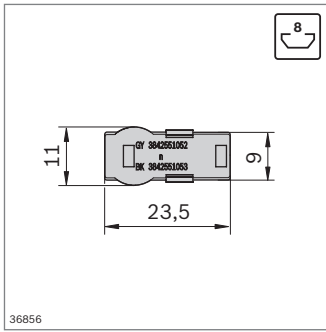


Gran- dezza	F_{max}	M_{max}	M_{max}
40	4000 N	180 Nm	40 Nm
45	4000 N	180 Nm	60 Nm
50	4000 N	200 Nm	65 Nm
60	4000 N	200 Nm	80 Nm
80	5000 N	800 Nm	170 Nm
90	5000 N	800 Nm	200 Nm
100	5000 N	1000 Nm	480 Nm

Raccordo per bulloni	P1 / P2	L (mm)	l_2 (mm)	ESD	N.
D17x40	10 / 10	40	23	⚠*	10 3 842 555 594
D17x45	10 / 10	45	28	⚠*	10 3 842 555 584
D17x50	10 / 10	50	33	⚠*	10 3 842 555 596
D17x60	10 / 10	60	43	⚠*	10 3 842 555 586
D17x80	10 / 10	80	63	⚠*	10 3 842 555 598
D17x90	10 / 10	90	73	⚠*	10 3 842 555 588
D17x100	10 / 10	100	83	⚠*	10 3 842 555 592

Materiale: Raccordo per bulloni: acciaio; zincato
Perno di centraggio, calotte di copertura: PP;
grigio segnale
* Il raccordo per bulloni crea un collegamento conduttivo, tuttavia le calotte di copertura contenute nel set non hanno proprietà di conducibilità ESD.

Fornitura: incl. 2 x calotte di copertura



Calotta di copertura	Colore	ESD	N.
D11 x 23,5	Grigio segnale	100	3 842 551 052
D11 x 23,5	Nero	100	3 842 551 053

Materiale: PP

Calotta di copertura	Colore	ESD	N.
D17 x 44,6	Grigio segnale	100	3 842 551 054
D17 x 44,6	Nero	100	3 842 551 055

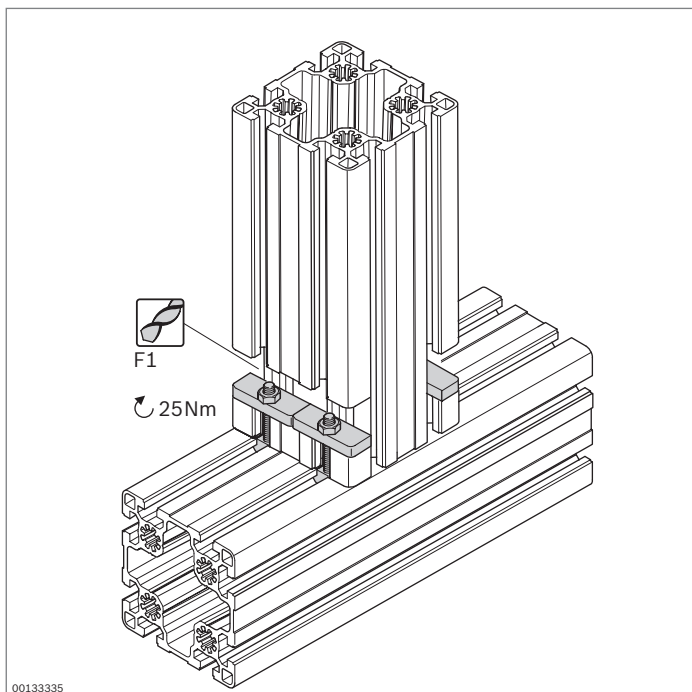
Materiale: PP

Raccordo per bulloni	P1 / P2	ESD	N.
D11x11	8 / 8	10	3 842 535 617

Materiale: Acciaio; zincato

Raccordo per bulloni	P1 / P2	ESD	N.
D17x15	10 / 10	10	3 842 535 619

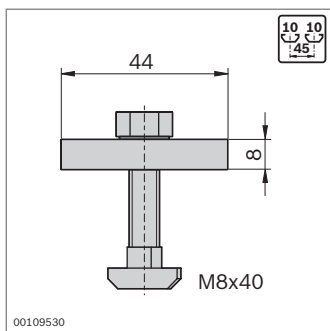
Materiale: Acciaio; zincato



Set di fissaggio QV



- ▶ Per il collegamento ad angolo retto di due profilati
- ▶ Ottima accessibilità per gli utensili in fase di montaggio
- ▶ Lavorazione dei profilati: Fresatura standard F1
- ▶ Evitare momenti flettenti



Scanalatura	
10	1000 N

Set di fissaggio QV		N.
10	3 842 146 972	

Materiale: Acciaio; zincato

Snodi



Snodo 45x45 lockable
(pag. 4-2)



Snodi (pag. 4-4)



Supporto girevole
(pag. 4-9)



Snodo per il braccio
portante (pag. 4-10)



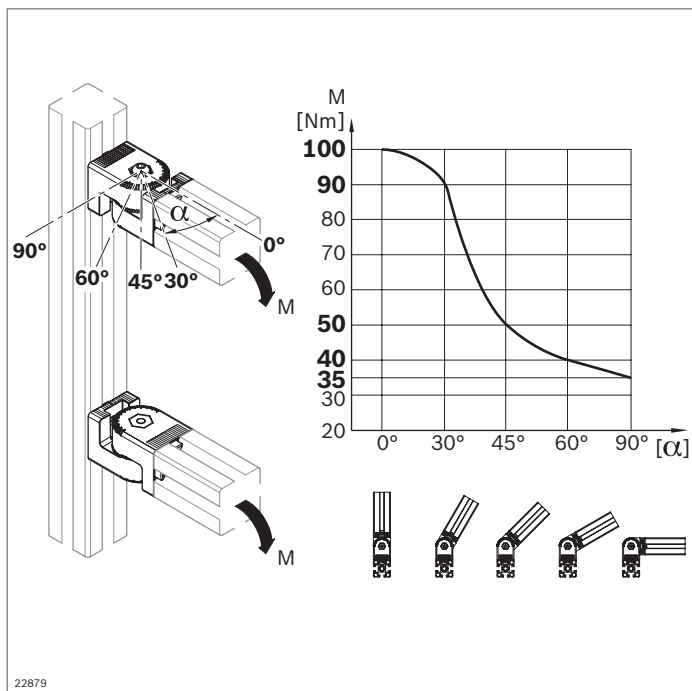
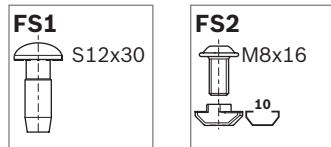
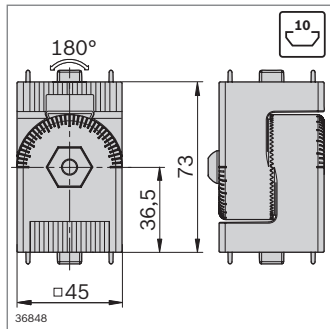
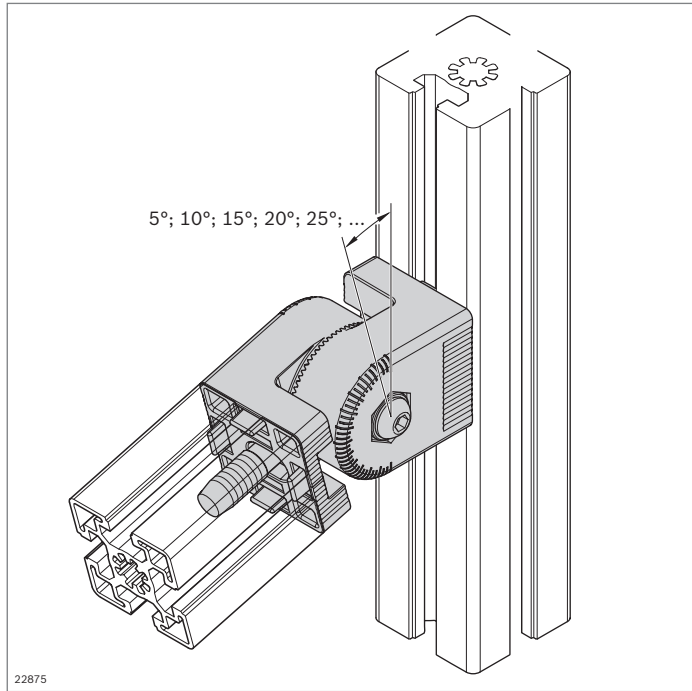
Piedistallo di supporto
(pag. 4-11)



Fissaggio girevole
(pag. 4-12)



Leva di fissaggio, manopola
a stella (pag. 4-13)



Snodo 45x45 lockable



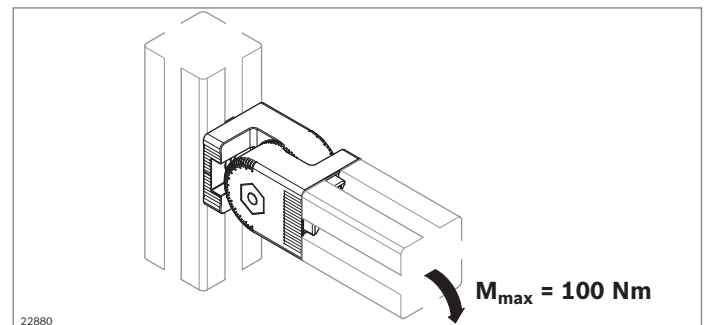
- ▶ Per collegamenti di profilati rigidi o regolabili
- ▶ Per carichi elevati fino a 100 Nm in direzione di rotazione
- ▶ Accoppiamento geometrico tramite dentatura Hirth
- ▶ Campo di rotazione 180°
- ▶ Facile regolazione nel reticolo di 5°
- ▶ Contrassegno con suddivisione ausiliaria di 5° per un facile riconoscimento dell'angolo di regolazione
- ▶ Lo snodo può essere fissato e regolato comodamente con l'aiuto di una leva di fissaggio o di una vite
- ▶ Lavorazione dei profilati: non necessaria (vite autofilettante per collegamento frontale)
- ▶ Compatibile con lo snodo 45x45 e lo snodo 45x45 support (pag. 4-5)

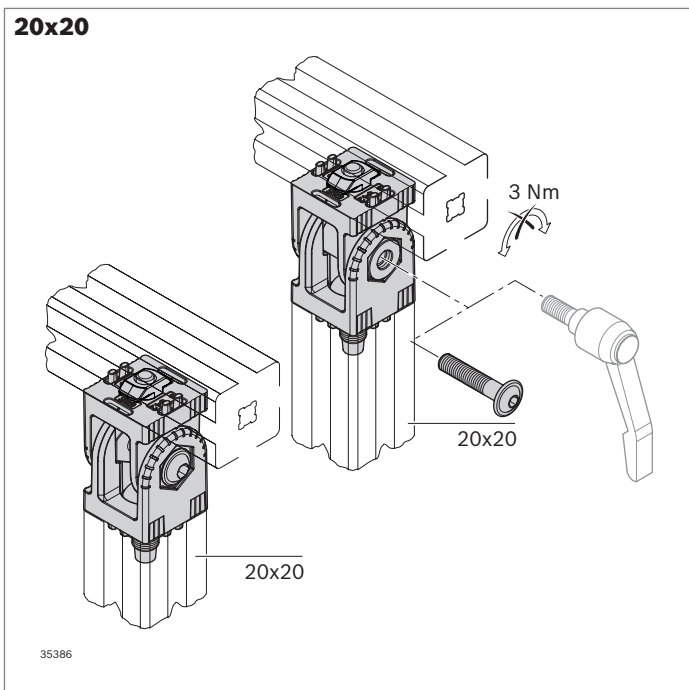
Snodo 45x45 lockable	Scanalatura	ESD	N.	FS
	10		3 842 546 564	2xFS1, 2xFS2

Materiale: Zinco pressofuso
Materiale di fissaggio: acciaio; zincato
Fornitura: incl. materiale di fissaggio (FS)

Leva di fissaggio M8x45	N.
per snodo 45x45 lockable	3 842 538 607

Materiale: Zinco pressofuso; nero, plastificato

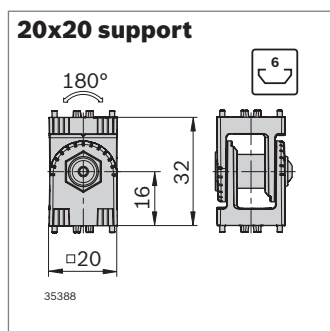
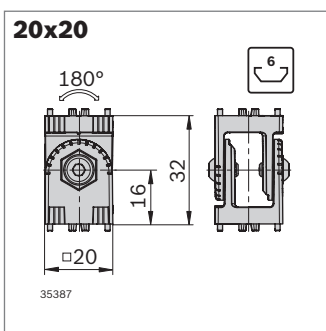




Snodo 20x20

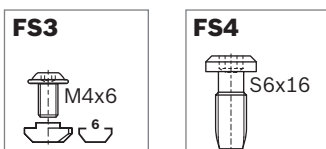
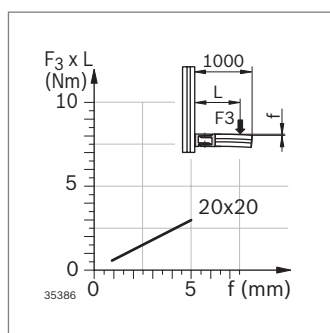
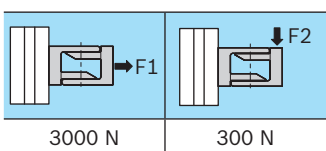


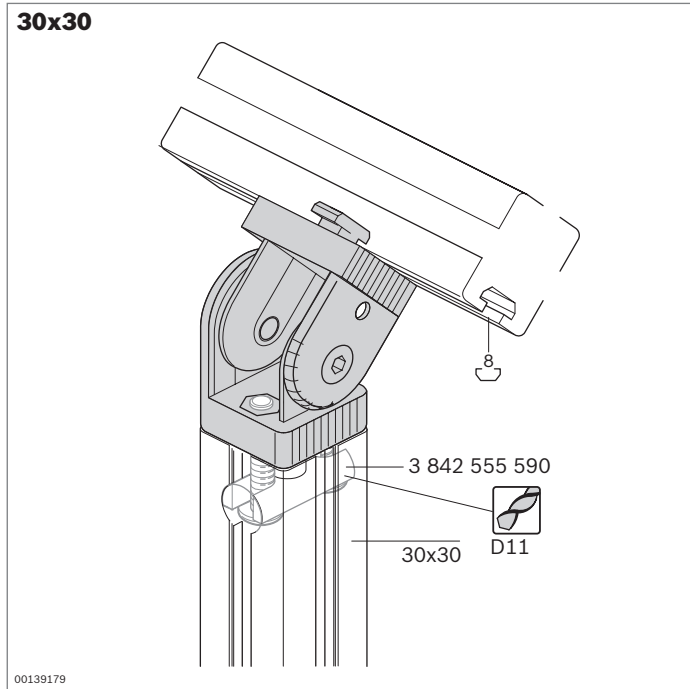
- ▶ Per collegamenti mobili o fissi di profilati con angolazione a piacere
- ▶ Campo di rotazione 180°
- ▶ Con suddivisione ausiliaria di 15°
- ▶ Lo snodo può essere bloccato (3 Nm) e regolato comodamente con l'ausilio di una leva di fissaggio (M4x20)
- ▶ Esecuzione *designLINE* con laccatura speciale in argento (RAL 9006) per un design di alta qualità
- ▶ Due diverse versioni di montaggio (normal e support) sono disponibili con lo stesso numero d'ordine



Snodo 20x20	Scanalatura	ESD	N.	FS
Standard	6		3 842 555 659	2xFS3, 2xFS4
designLINE	6		3 842 555 665	2xFS3, 2xFS4

Materiale: Standard: alluminio pressofuso
designLINE: laccato, RAL 9006
 Materiale di fissaggio: acciaio; zincato
 Fornitura: incl. materiale di fissaggio (FS)





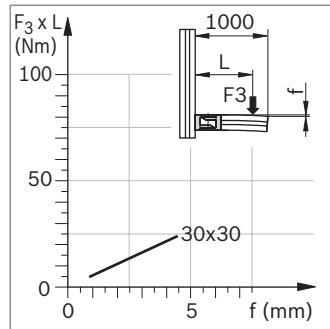
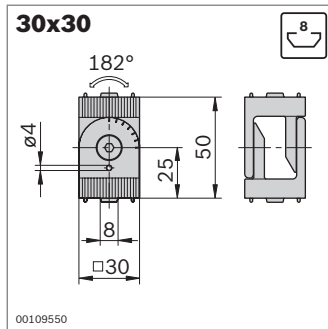
Snodo 30x30



- ▶ Per collegamenti mobili o fissi di profilati con angolazione a piacere
- ▶ Campo di rotazione 182°
- ▶ Con suddivisione ausiliaria di 15°
- ▶ Bloccaggio tramite morsetti (5 Nm) o spine (15 Nm)
- ▶ Esecuzione *designLINE* con laccatura speciale in argento (RAL 9006) per un design di alta qualità
- ▶ Lavorazione dei profilati:
foro passante D11 per collegamento frontale

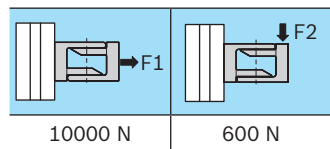
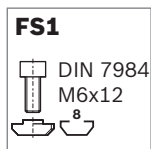
Accessori necessari:

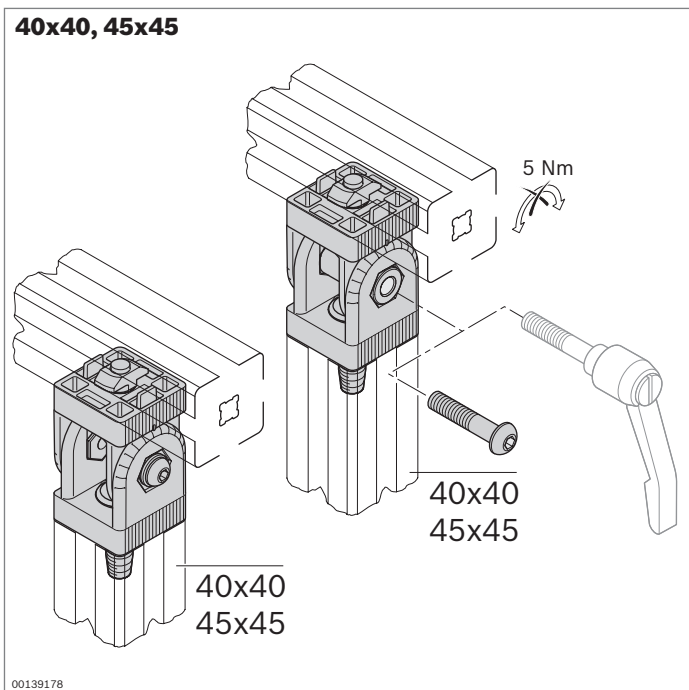
Raccordo per bulloni D11 per collegamento frontale



Snodo 30x30	Scanalatura	ESD	N.	FS
Standard	8		3 842 502 683	2xFS1, 4xFS2
designLINE	8		3 842 538 683	2xFS1, 4xFS2

Materiale: Standard: Zinco pressofuso
designLINE: laccato, RAL 9006
Materiale di fissaggio: acciaio; zincato
Fornitura: incl. materiale di fissaggio (FS)

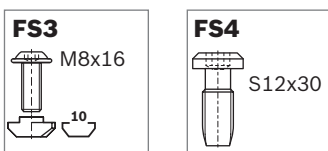
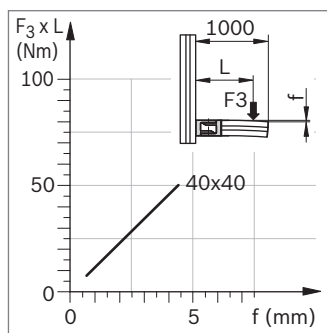
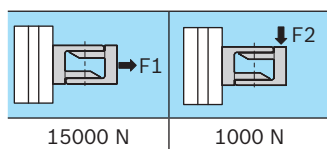
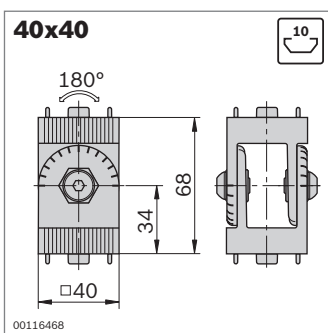




Snodo 40x40, 40x40 support, 45x45, 45x45 support



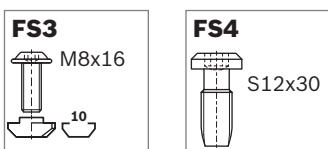
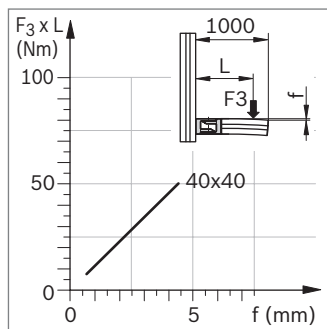
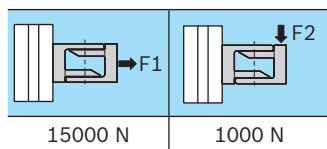
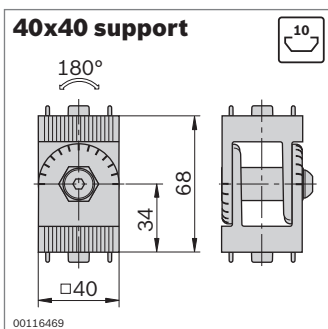
- ▶ Per collegamenti mobili o fissi di profilati con angolazione a piacere
- ▶ Campo di rotazione 180°
- ▶ Con suddivisione ausiliaria di 15°
- ▶ Lo snodo support può essere bloccato con la leva di fissaggio (5 Nm) e regolato comodamente
- ▶ Esecuzione *designLINE* con laccatura speciale in argento (RAL 9006) per un design di alta qualità



Snodo 40x40	Scanalatura	ESD	N.	FS
Standard	10		3 842 543 401	2xFS3, 2xFS4
designLINE	10		3 842 538 684	2xFS3, 2xFS4

Materiale: Standard: alluminio pressofuso
designLINE: laccato, RAL 9006
Materiale di fissaggio: acciaio; zincato

Fornitura: incl. materiale di fissaggio (FS)



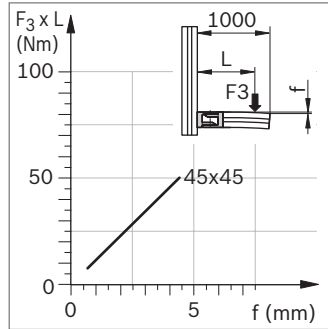
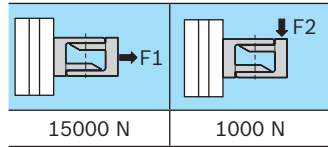
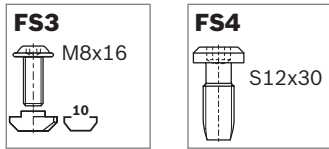
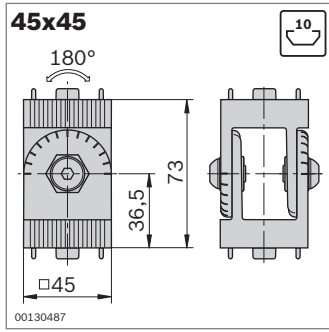
Snodo 40x40 support	Scanalatura	ESD	N.	FS
Standard	10		3 842 543 402	2xFS3, 2xFS4
designLINE	10		3 842 538 685	2xFS3, 2xFS4

Materiale: Standard: alluminio pressofuso
designLINE: laccato, RAL 9006
Materiale di fissaggio: acciaio; zincato

Fornitura: incl. materiale di fissaggio (FS)

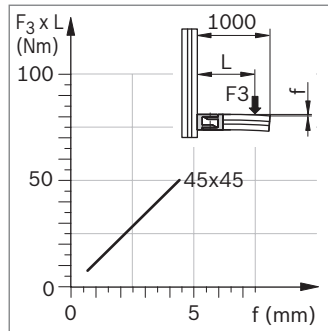
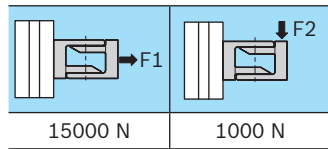
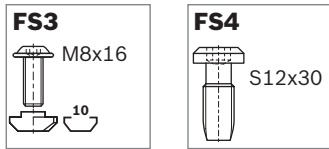
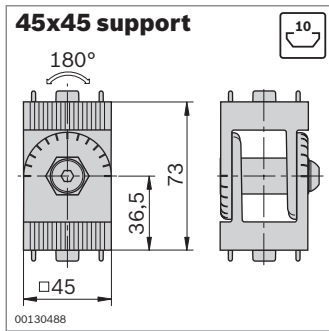
Leva di fissaggio M8x40	N.
per snodo 40x40 support	3 842 516 847

Materiale: Zinco pressofuso; nero, plastificato



Snodo 45x45	Scanalatura	ESD	N.	FS
Standard	10		3 842 543 403	2xFS3, 2xFS4
designLINE	10		3 842 538 686	2xFS3, 2xFS4

Materiale: Standard: alluminio pressofuso
designLINE: laccato, RAL 9006
 Materiale di fissaggio: acciaio; zincato
 Fornitura: incl. materiale di fissaggio (FS)

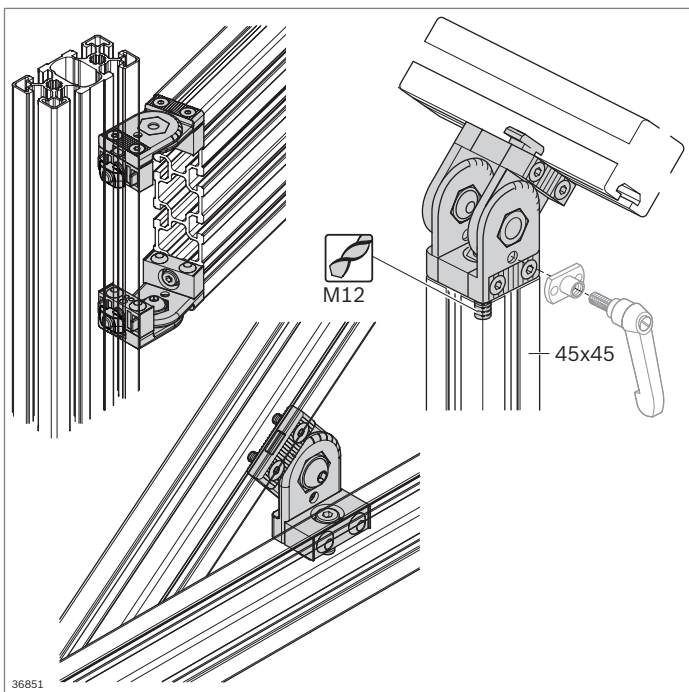


Snodo 45x45 support	Scanalatura	ESD	N.	FS
Standard	10		3 842 543 404	2xFS3, 2xFS4
designLINE	10		3 842 538 687	2xFS3, 2xFS4

Materiale: Standard: alluminio pressofuso
designLINE: laccato, RAL 9006
 Materiale di fissaggio: acciaio; zincato
 Fornitura: incl. materiale di fissaggio (FS)

Leva di fissaggio M8x45	N.
per snodo 45x45 support	3 842 538 607

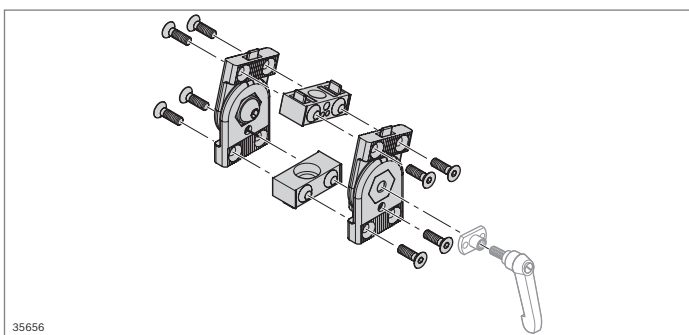
Materiale: Zinco pressofuso; nero, plastificato



Snodo 45x45



- ▶ Per collegamenti mobili o fissi di profilati con angolazione a piacere
- ▶ Campo di rotazione 182°
- ▶ Con suddivisione ausiliaria di 15°

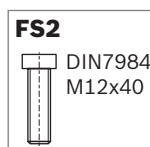
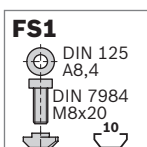
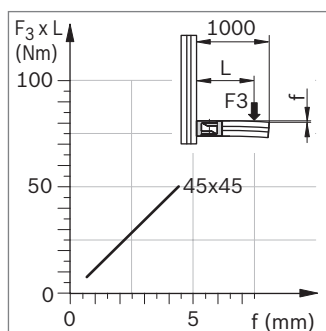
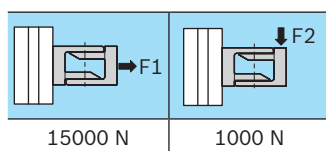
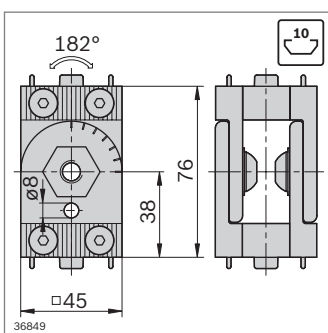


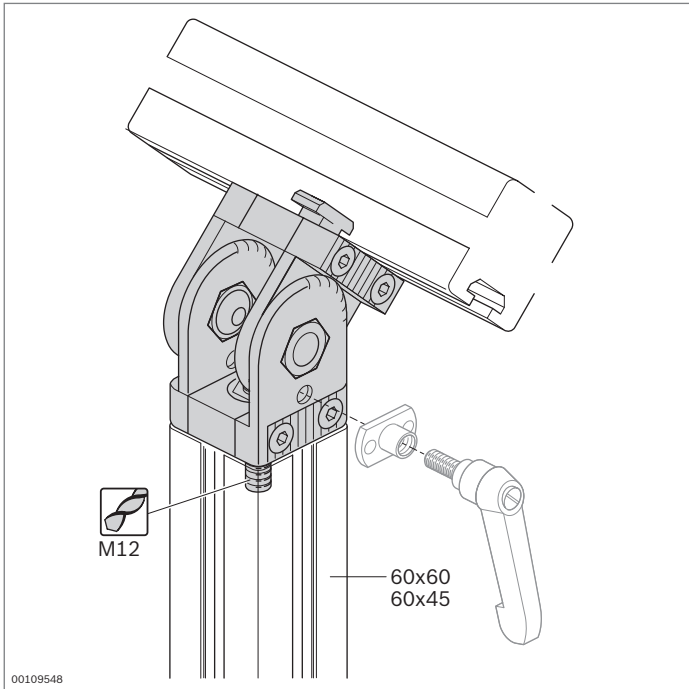
Snodo 45x45	Scanalatura	ESD	N.	FS
Standard	10		3 842 502 684	2xFS1, 2xFS2

Materiale: Standard: Zinco pressofuso
 Materiale di fissaggio: acciaio; zincato
 Fornitura: incl. materiale di fissaggio (FS)

Leva di fissaggio M5x10	ESD	N.
per snodo 45x45		3 842 505 144

Materiale: Zinco pressofuso; nero, plastificato

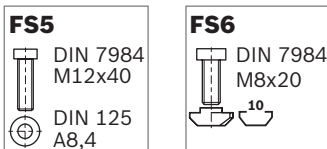
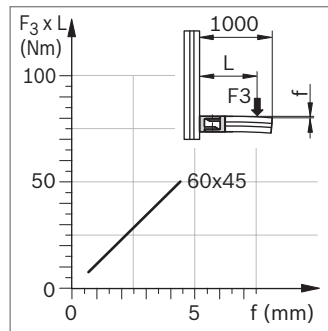
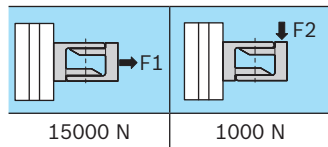
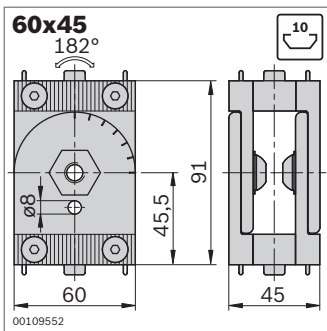




Snodo 60x45, 60x60



- ▶ Per collegamenti mobili o fissi di profilati con angolazione a piacere
- ▶ Campo di rotazione 182°
- ▶ Con suddivisione ausiliaria di 15°
- ▶ Bloccaggio tramite morsetti (5 Nm) o spine (15 Nm)
- ▶ Lo snodo può essere regolato con una leva di fissaggio
- ▶ Esecuzione *designLINE* con laccatura speciale in argento (RAL 9006)
- ▶ Lavorazione dei profilati:
Filettatura (M12) nel foro centrale per collegamento frontale

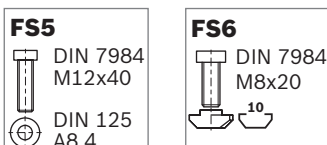
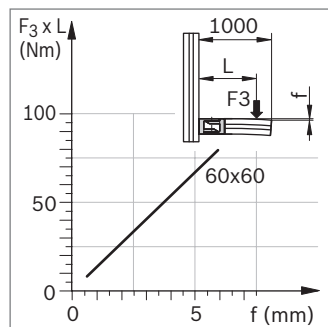
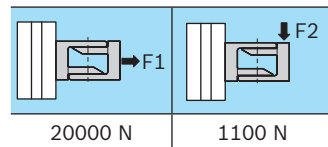
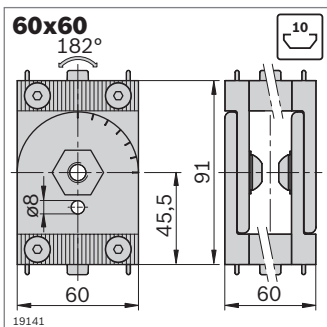


Snodo 60x45	Scanalatura	ESD	N.	FS
Standard	10		3 842 502 688	2xFS5, 2xFS6
designLINE	10		3 842 539 799	2xFS5, 2xFS6

Materiale: Standard: Zinco pressofuso
designLINE: laccato, RAL 9006
Materiale di fissaggio: acciaio; zincato
Fornitura: incl. materiale di fissaggio (FS)

Leva di fissaggio M5x10	N.
per snodo 60x45	3 842 505 144

Materiale: Zinco pressofuso; nero, plastificato

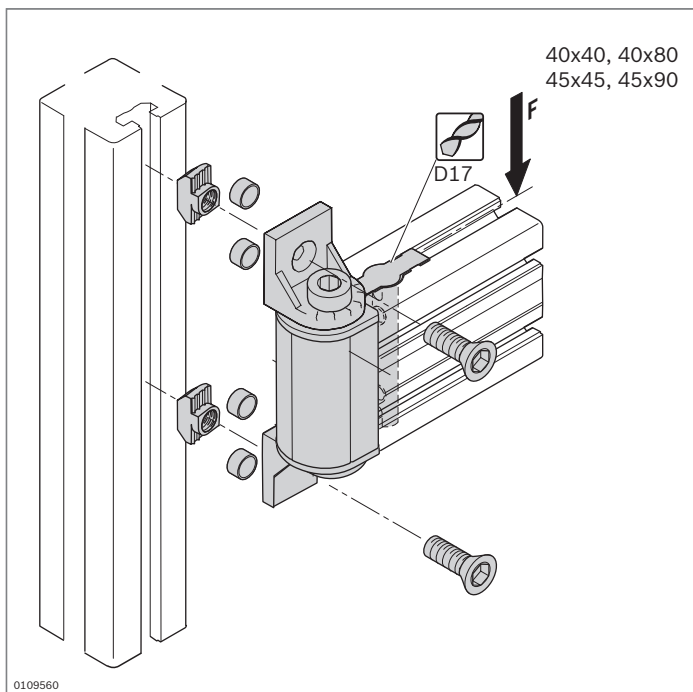


Snodo 60x60	Scanalatura	ESD	N.	FS
Standard	10		3 842 502 687	2xFS5, 2xFS6
designLINE	10		3 842 539 800	2xFS5, 2xFS6

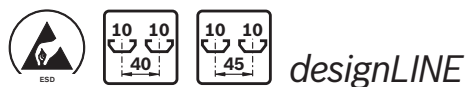
Materiale: Standard: Zinco pressofuso
designLINE: laccato, RAL 9006
Materiale di fissaggio: acciaio; zincato
Fornitura: incl. materiale di fissaggio (FS)

Leva di fissaggio M5x10	N.
per snodo 60x60	3 842 505 144

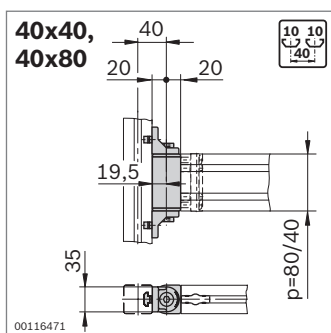
Materiale: Zinco pressofuso; nero, plastificato



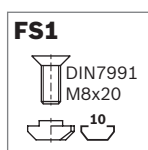
Supporto girevole



- ▶ Adatto per collegamenti di profilati ad angolo retto e orientabili, ad es. per il montaggio di bracci portanti o porte
- ▶ Esecuzione *designLINE* con laccatura speciale in argento (RAL 9006) per un design di alta qualità
- ▶ Lavorazione dei profilati:
Foro passante D17



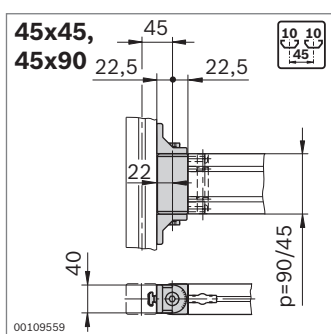
Profilato	$M_{max} = F \times L$ (Nm)
40x40	40
40x80	130



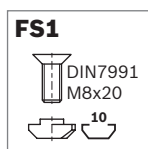
Supporto girevole	p (mm)	ESD	N.	FS
40x40	Standard	40	3 842 554 404	2xFS1
	<i>designLINE</i>	40	3 842 554 412	2xFS1
40x80	Standard	80	3 842 554 406	2xFS1
	<i>designLINE</i>	80	3 842 554 414	2xFS1

Materiale: Standard: alluminio pressofuso
designLINE: laccato (RAL 9006)
Materiale di fissaggio: acciaio; zincato
Calotta di copertura: PP; grigio

Fornitura: incl. calotte di copertura, raccordi per bulloni, materiale di fissaggio (FS)



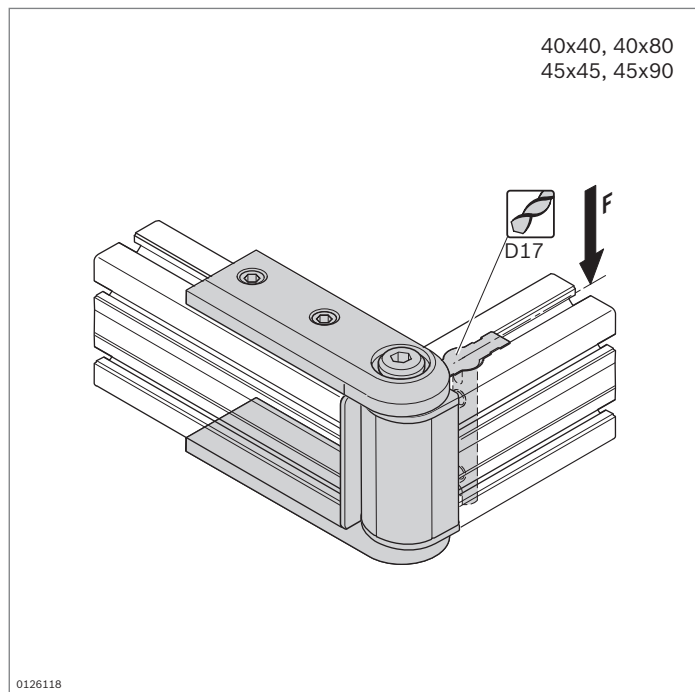
Profilato	$M_{max} = F \times L$ (Nm)
45x45	50
45x90	150



Supporto girevole	p (mm)	ESD	N.	FS
45x45	Standard	45	3 842 554 408	2xFS1
	<i>designLINE</i>	45	3 842 554 416	2xFS1
45x90	Standard	90	3 842 554 410	2xFS1
	<i>designLINE</i>	90	3 842 554 418	2xFS1

Materiale: Standard: Zinco pressofuso
designLINE: laccato (RAL 9006)
Materiale di fissaggio: acciaio; zincato
Calotta di copertura: PP; grigio

Fornitura: incl. calotte di copertura, raccordi per bulloni, materiale di fissaggio (FS)

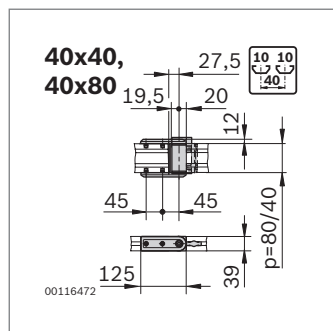


Snodo per braccio portante

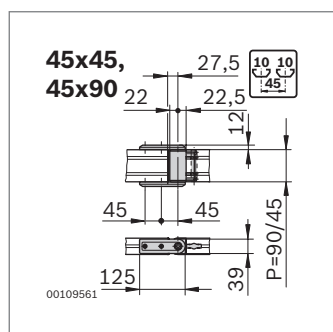
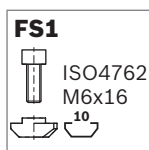


designLINE

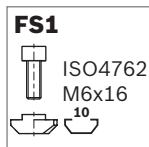
- ▶ Adatto per collegamenti frontali e orientabili di profilati, ad es. per il montaggio di bracci portanti
- ▶ Esecuzione *designLINE* con laccatura speciale in argento (RAL 9006) per un design di alta qualità
- ▶ Lavorazione dei profilati:
Foro passante D17



Profilato	$M_{max} = F \times L$ (Nm)
40x40	40
40x80	130



Profilato	$M_{max} = F \times L$ (Nm)
45x45	50
45x90	150



Snodo per braccio portante	p (mm)	ESD	N.	FS
40x40	Standard	40	3 842 554 420	4xFS1
	<i>designLINE</i>	40	3 842 554 428	4xFS1
40x80	Standard	80	3 842 554 422	4xFS1
	<i>designLINE</i>	80	3 842 554 430	4xFS1

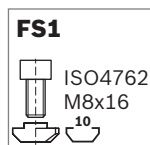
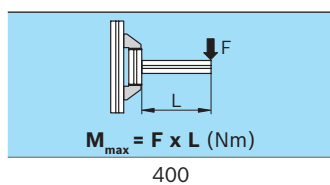
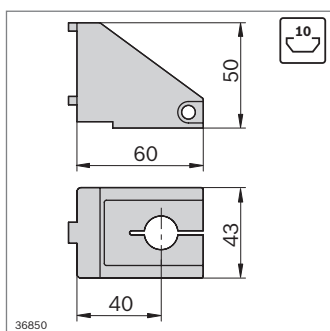
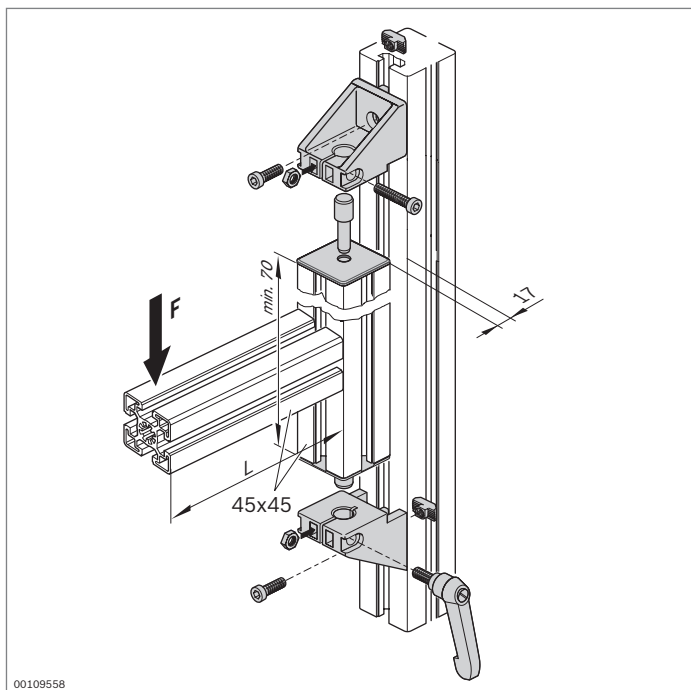
Materiale: Standard: Zinco pressofuso
designLINE: laccato (RAL 9006)
Calotta di copertura: PP; grigio segnale
Materiale di fissaggio: acciaio; zincato

Fornitura: incl. calotte di copertura, raccordi per bulloni, materiale di fissaggio (FS)

Snodo per braccio portante	p (mm)	ESD	N.	FS
45x45	Standard	45	3 842 554 424	4xFS1
	<i>designLINE</i>	45	3 842 554 432	4xFS1
45x90	Standard	90	3 842 554 426	4xFS1
	<i>designLINE</i>	90	3 842 554 434	4xFS1

Materiale: Standard: Zinco pressofuso
designLINE: laccato (RAL 9006)
Calotta di copertura: PP; grigio segnale
Materiale di fissaggio: acciaio; zincato

Fornitura: incl. calotte di copertura, raccordi per bulloni, materiale di fissaggio (FS)



Piedistallo di supporto



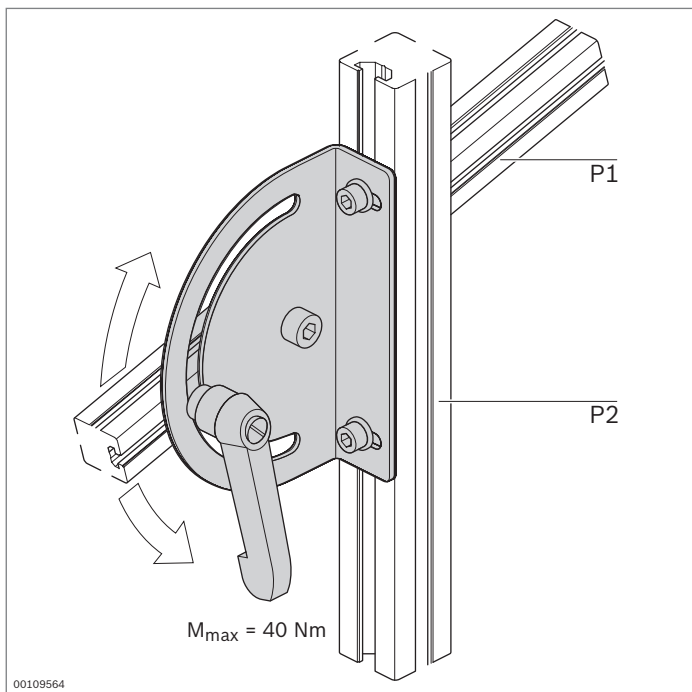
- Piedistallo di supporto per sovrastrutture pesanti che devono essere orientabili
- Esecuzione *designLINE* con laccatura speciale in argento (RAL 9006) per un design di alta qualità

4

Piedistallo di supporto	Scanalatura	N.	FS
Standard	10	3 842 547 868	2xFS1
<i>designLINE</i>	10	3 842 547 869	2xFS1

Materiale: Standard: Zinco pressofuso
designLINE: laccato (RAL 9006)
 Materiale di fissaggio: acciaio; zincato
 Manopola della leva di fissaggio: zinco pressofuso; nero plastificato
 Calotta di copertura: PP; grigio segnale

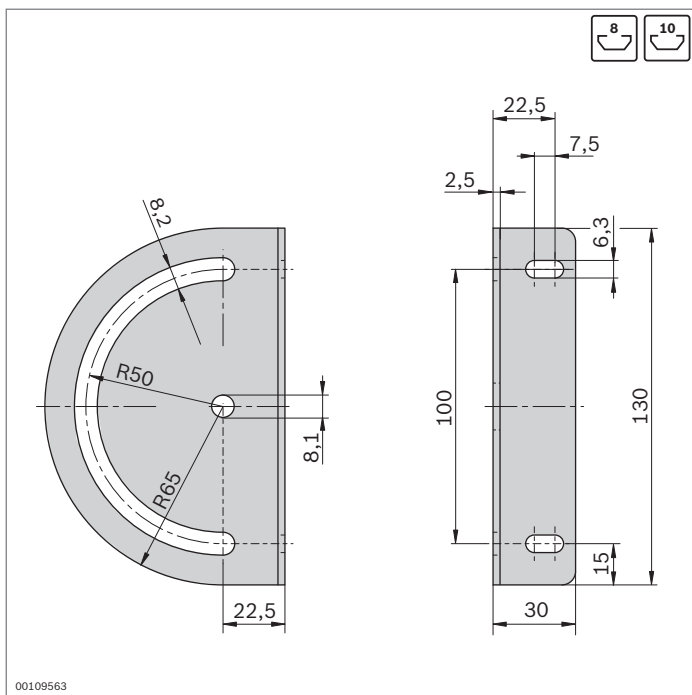
Fornitura: incl. materiale di fissaggio (FS), 2 x calotta di copertura, 2 x perno, leva di fissaggio (e altre parti a norma per il fissaggio del piedistallo di supporto)



Fissaggio girevole 180°



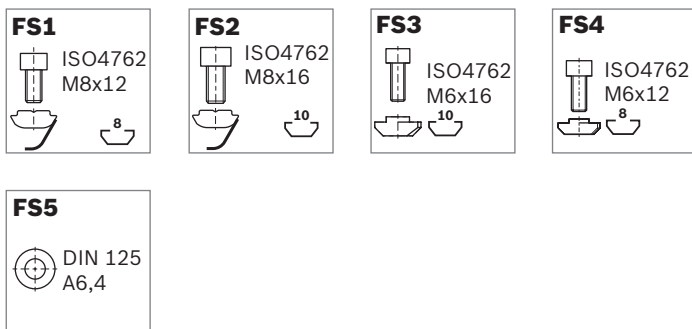
► Fissaggio girevole per supporti e simili che devono essere inclinati di $\pm 90^\circ$



Fissaggio girevole 180°	P1 / P2	ESD	N.	FS
	8 / 8	⚠	3 842 538 275	FS1
	8 / 10			2xFS3
				2xFS4
				2xFS5
	10 / 8	⚠	3 842 538 276	FS2
	10 / 10			2xFS3
				2xFS4
				2xFS5

Materiale: Fissaggio girevole: acciaio; zincato
 Leva di fissaggio: zinco pressofuso; nero plastificato

Fornitura: incl. materiale di fissaggio (FS), leva di fissaggio con rondella e chiocciola orientabile con molla



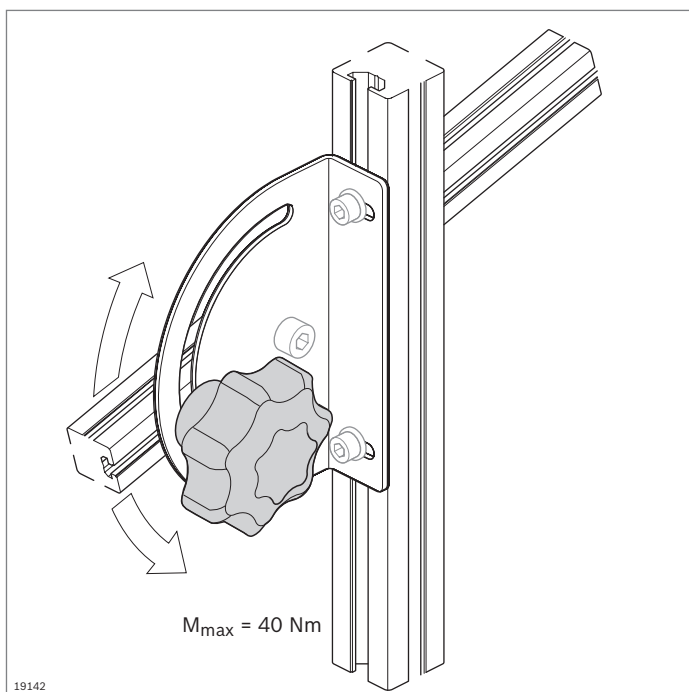
Leva di fissaggio, manopola a stella



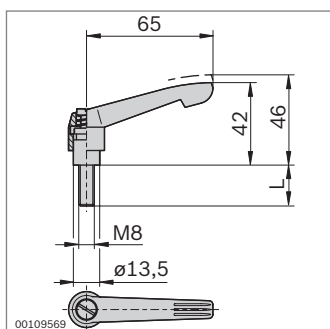
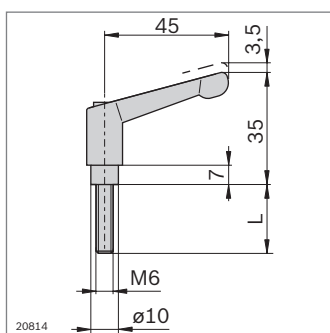
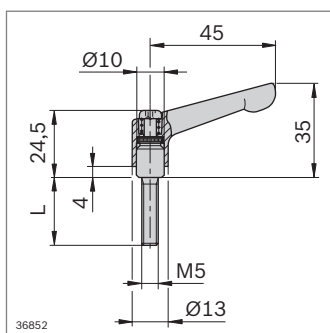
► Elementi di serraggio per collegamenti regolabili

Accessori:

► Viti e chiocchie, vedi materiale di fissaggio (pag. 4-12)



19142



Leva di fissaggio M5	L (mm)	N.
	10	3 842 505 144

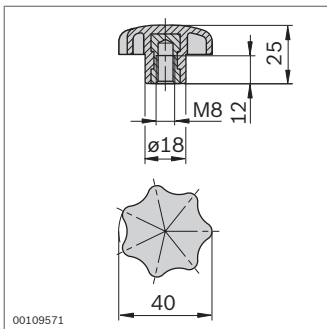
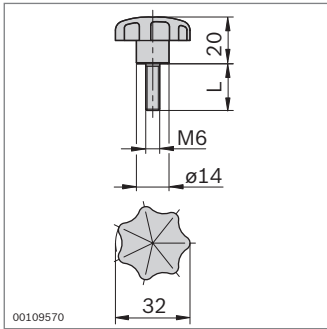
Materiale: Leva di fissaggio: zinco pressofuso; nero plastificato
Viti: acciaio; brunito

Leva di fissaggio M6	L (mm)	N.
	25	3 842 528 540
	40	3 842 528 539

Materiale: Leva di fissaggio: zinco pressofuso; nero plastificato
Viti: acciaio; zincato e cromato nero

Leva di fissaggio M8	L (mm)	N.
	12	3 842 516 845
	16	3 842 522 124
	20	3 842 516 846
	40	3 842 516 847
	45	3 842 538 607
	55	3 842 516 848

Materiale: Leva di fissaggio: zinco pressofuso; nero plastificato
Parti in acciaio: zincate, classe di resistenza 5.8



Manopola a stella M6	L (mm)	N.
	15	3 842 516 849
	20	3 842 516 850

Materiale: Manopola a stella: PA; nero
Parti in acciaio: zincate, classe di resistenza 5.8

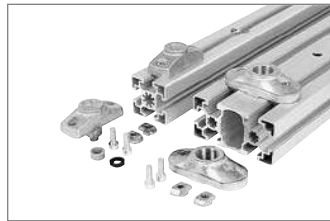
Manopola a stella M8	N.
	3 842 516 851

Materiale: Manopola a stella: PA; nero
Parti in acciaio: zincate, classe di resistenza 5.8

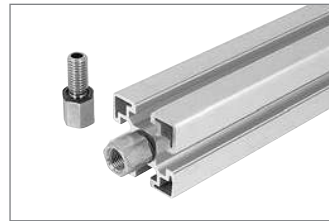
Elementi per il passaggio dell'aria



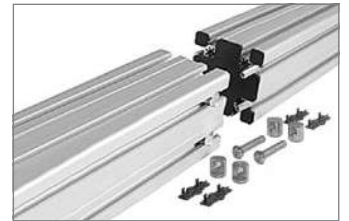
Piastra flangiata (pag. 5-3)



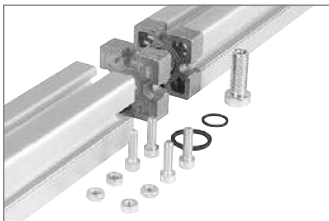
Elemento di raccordo
(pag. 5-4)



Raccordo a vite M12-1/4"
(S. 5-4)



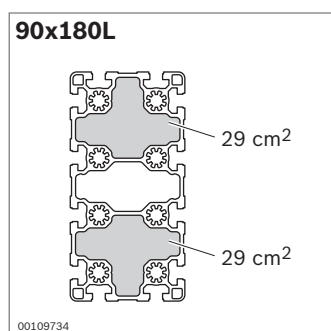
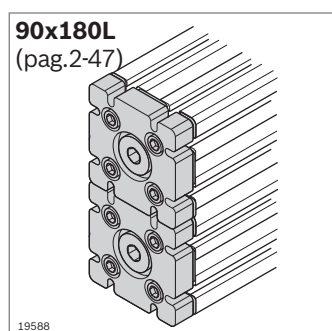
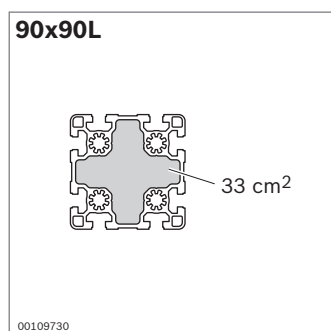
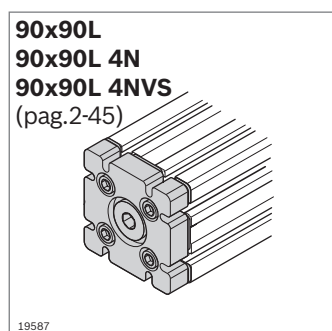
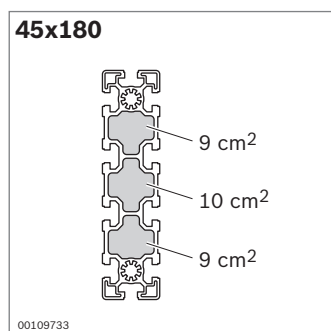
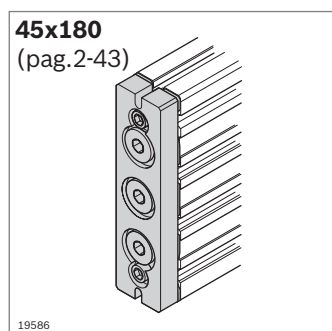
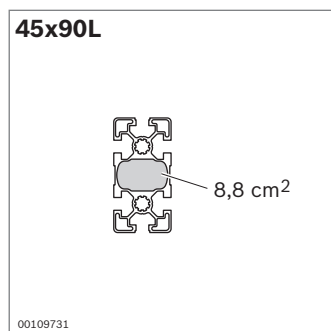
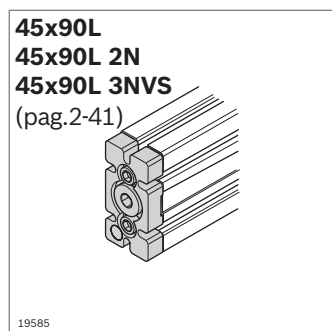
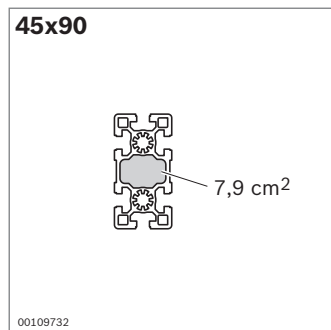
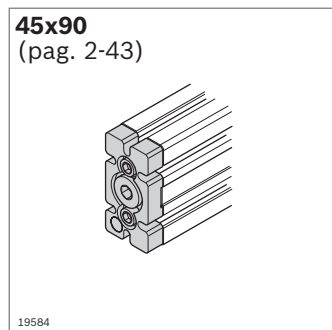
Giunto di testa longitudinale
(pag. 5-5)



Giunto di testa longitudinale
45 Pneu (pag. 5-6)

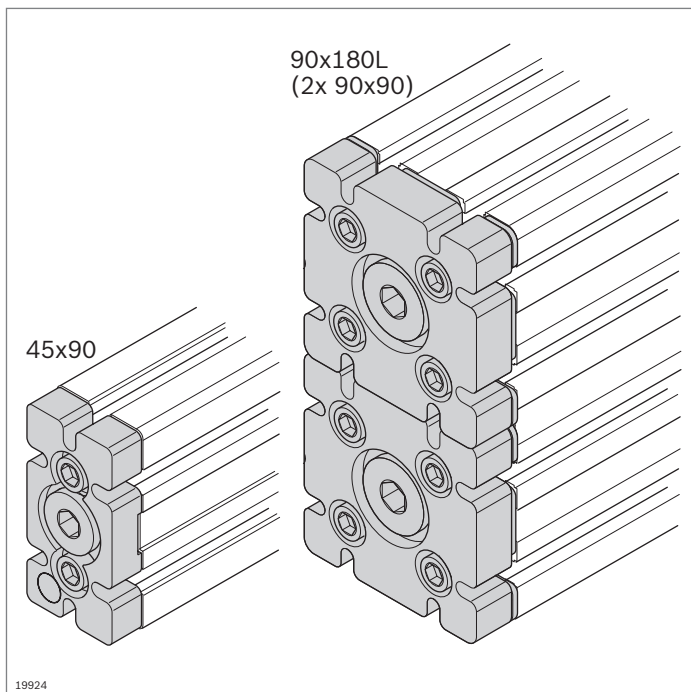


Giunto a T 45 Pneu
(pag. 5-6)



Elementi per il passaggio dell'aria

- ▶ I **profilati** Rexroth possono essere utilizzati come condutture o accumulatori per aria compressa, sfruttandone le camere cave o i fori centrali
- ▶ **Piastra flangiata** per la chiusura dei profilati sul lato frontale (pag. 5-3)
- ▶ Immissione o prelievo di aria compressa dalla piastra flangiata, dall'**elemento di raccordo** o dal **raccordo a vite** (pag. 5-4)
- ▶ Collegamento ermetico di profilati con **giunti di testa longitudinale o a T** (pag. 5-6, 5-5)
- ▶ Per maggiori esigenze di ermeticità (ad es. per applicazioni sott'acqua) è preferibile l'impiego di esecuzioni con profilati pesanti

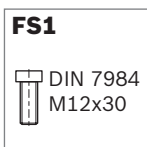
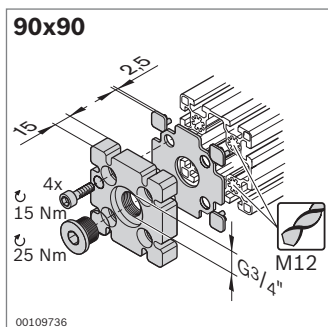
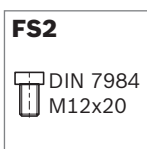
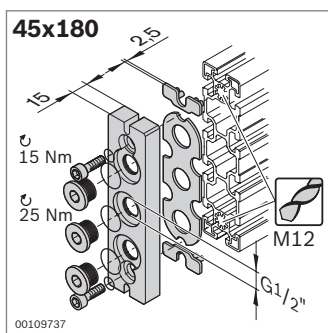
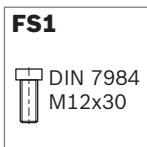
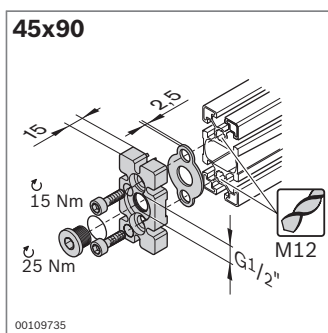


Piastra flangiata



- Per la chiusura ermetica frontale delle camere cave. Possibilità di utilizzo dei profilati come conduttura per aria compressa
- Per l'immissione o il prelievo di aria compressa, nel caso in cui le viti di chiusura vengono sostituite da raccordi pneumatici
- Lavorazione dei profilati: filettatura M12 nei fori centrali
- Per una pressione massima (p_{max}) di 8 bar

5

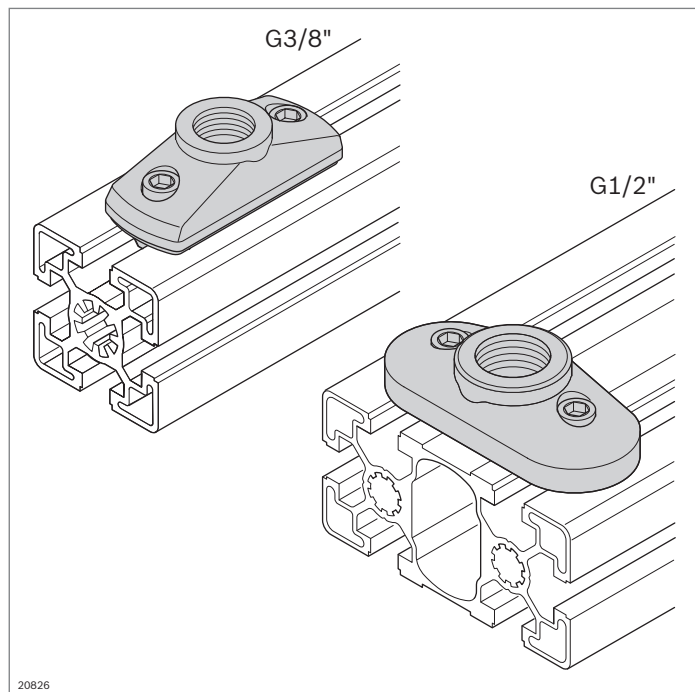


Piastra flangiata	N.	FS
45x90	3 842 523 097	2xFS1
Materiale:	Piastra flangiata: alluminio pressofuso Guarnizione: NBR Materiale di fissaggio: acciaio; zincato	
Fornitura:	incl. materiale di fissaggio (FS), viti di chiusura, guarnizioni	

Piastra flangiata	N.	FS
45x180	2 3 842 535 721	2xFS2
Materiale:	Piastra flangiata: alluminio Guarnizione: NBR Materiale di fissaggio: acciaio; zincato	
Fornitura:	incl. materiale di fissaggio (FS), 2 x distanziale, 3 x viti di chiusura, guarnizioni	

Piastra flangiata	N.	FS
90x90	3 842 523 098	4xFS1
Materiale:	Piastra flangiata: alluminio pressofuso Guarnizione: NBR Materiale di fissaggio: acciaio; zincato	
Fornitura:	incl. materiale di fissaggio (FS), 4 x distanziale, viti di chiusura, guarnizioni	

Nota: adatto solo per profilati leggeri 90x90L e 90x180L.



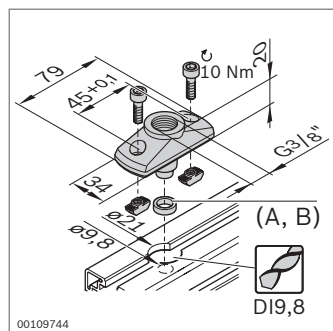
20826

Elemento di raccordo Raccordo a vite M12-1/4"

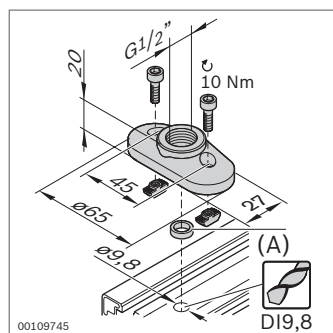
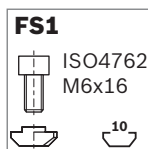


Elemento di raccordo

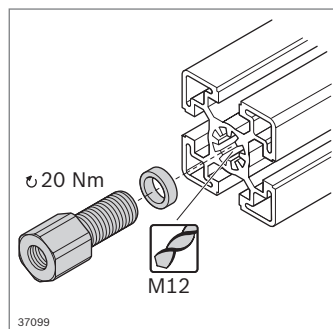
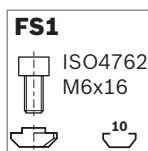
- ▶ Per l'immissione o il prelievo di aria compressa in un punto a piacere del profilato
- ▶ G3/8" per il collegamento al foro centrale dei profilati
- ▶ G1/2" per il collegamento alla camera cava dei profilati
- ▶ Adatto per profilati leggeri e standard
 - Lavorazione dei profilati: Foro cieco DI9,8; foro cieco $\varnothing 21$ mm (dispositivo di foratura **3 842 528 574**, pag. 14-3)
- ▶ Per una pressione massima (p_{max}) di 8 bar



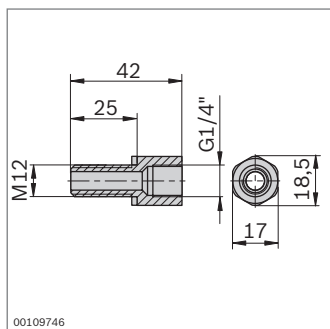
00109744



00109745



37099



00109746

Elemento di raccordo	N.	FS
G3/8"	3 842 523 092	2xFS1
Materiale:	Elemento di raccordo: alluminio pressofuso Guarnizione: NBR	
Fornitura:	incl. materiale di fissaggio, guarnizioni (A, B)	
Accessori:	Guarnizioni A, B (pag. 5-6)	

Elemento di raccordo	N.	FS
G1/2"	3 842 352 085	2xFS1
Materiale:	Elemento di raccordo: Zinco pressofuso Guarnizione: NBR	
Fornitura:	incl. materiale di fissaggio, guarnizione (A)	
Accessori:	Guarnizione A (pag. 5-6)	

Raccordo a vite M12-1/4"

- ▶ Per l'avvitamento nel foro centrale del profilato
- ▶ Lavorazione dei profilati: M12
- ▶ Per una pressione massima (p_{max}) di 8 bar

Raccordo a vite	N.
M12-1/4"	10 3 842 535 719
Materiale:	Raccordo a vite: acciaio; zincato Guarnizione: PVC; rigido
Fornitura:	incl. Guarnizione

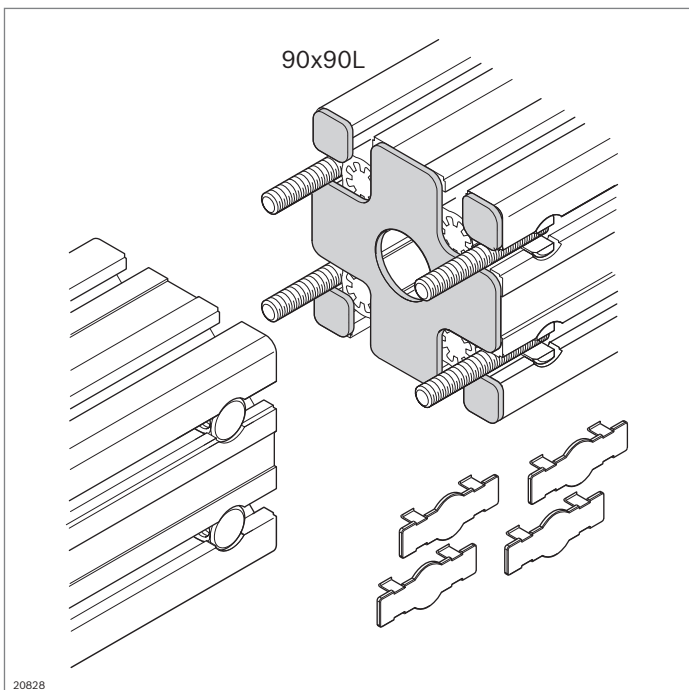
Giunto di testa longitudinale



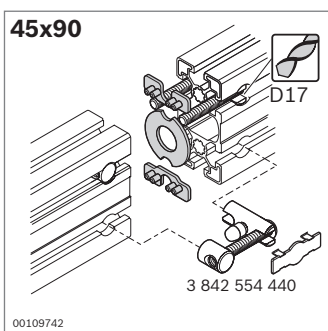
- ▶ Guarnizione per il collegamento frontale di profilati a conduzione di aria compressa
- ▶ Lavorazione dei profilati: foro passante D17 (45x90, 45x180); foro cieco LF (90x90L)
- ▶ Per una pressione massima (p_{max}) di 8 bar

Accessori necessari:

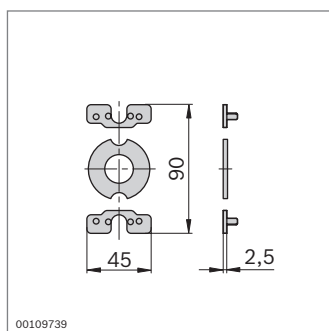
Giunto di testa longitudinale per il collegamento di profilati (pag. 3-59)



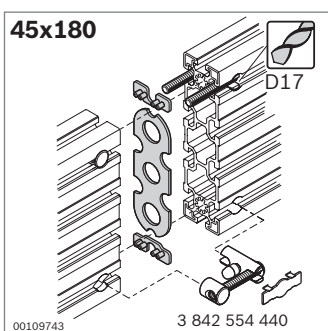
20828



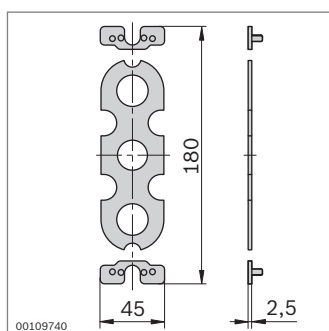
00109742



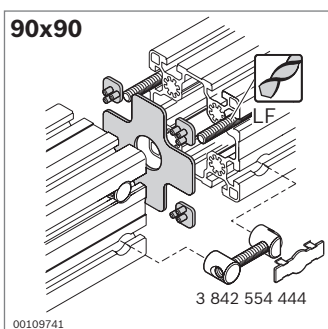
00109739



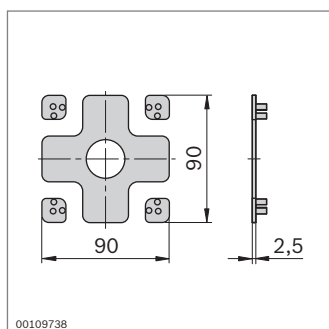
00109743



00109740



00109741



00109738

Giunto di testa longitudinale	N.
45x90	3 842 508 087

Materiale: Guarnizione: PUR
Distanziale: PA
Fornitura: Guarnizione, 2 x distanziale

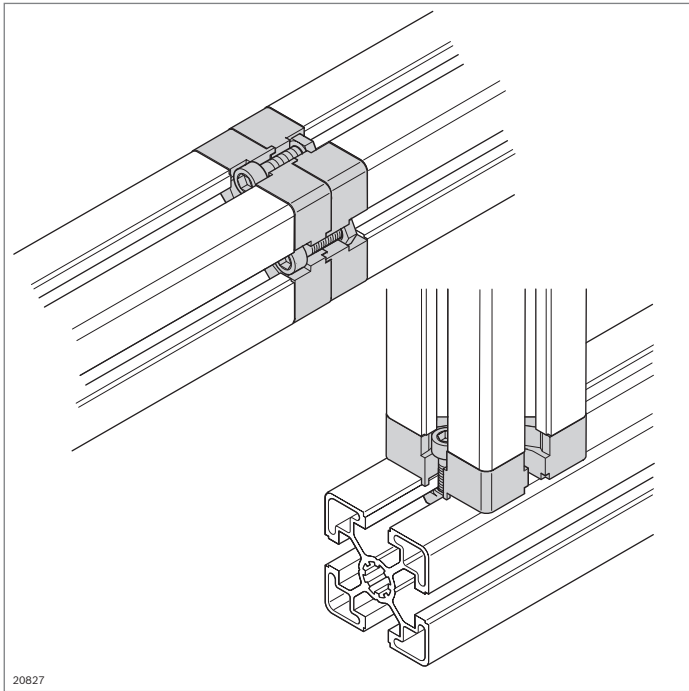
Giunto di testa longitudinale	N.
45x180	3 842 508 088

Materiale: Guarnizione: NBR
Distanziale: PA
Fornitura: Guarnizione, 2 x distanziale

Giunto di testa longitudinale	N.
90x90	3 842 510 145

Materiale: Guarnizione: NBR
Distanziale: PA
Fornitura: Guarnizione, 4 x distanziale

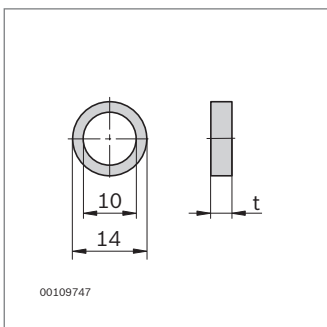
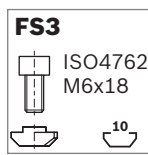
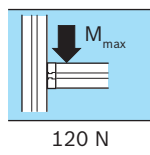
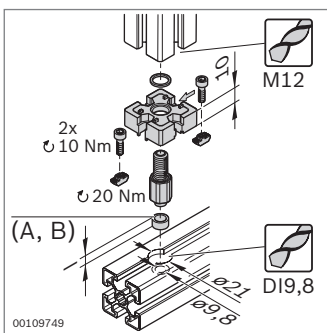
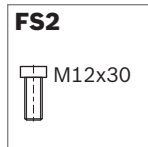
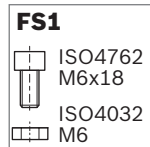
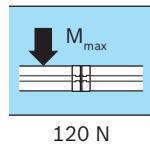
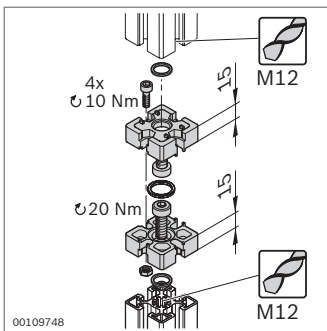
Nota: adatto solo per profilato leggero 90x90L.



Giunto di testa longitudinale 45 Pneu Giunto a T 45 Pneu, Guarnizione



- ▶ Giunto di testa longitudinale 45 Pneu per il collegamento frontale meccanico e pneumatico di due profilati 45x45 o 45x45L, sfruttando il foro centrale come condotta per aria compressa
- ▶ Giunto a T 45 Pneu per il collegamento meccanico e pneumatico di due profilati 45x45 o 45x45L sotto 90°, sfruttando il foro centrale come condotta per aria compressa
- ▶ Lavorazione dei profilati: M12 nel foro centrale; foro cieco DI9,8; foro cieco ø21 mm (dispositivo di foratura **3 842 528 574**, pag. 14-3)
- ▶ Per una pressione massima (p_{max}) di 8 bar



Giunto di testa longitudinale	N.	FS
45 Pneu	3 842 523 094	4xFS1, 2xFS2

Materiale: Giunto di testa longitudinale: alluminio pressofuso
Guarnizione: NBR

Fornitura: incl. materiale di fissaggio, anelli di tenuta

Giunto a T	N.	FS
45 Pneu	3 842 523 093	2xFS3

Materiale: Giunto a T: alluminio pressofuso
Guarnizione: NBR

Fornitura: incl. materiale di fissaggio, guarnizioni (**A**, **B**) per profilato standard e leggero

- ▶ Guarnizione per elemento di raccordo e giunto a T

Guarnizione	t (mm)	N.
A Per profilato standard	4 10	3 842 503 242
B Per profilato leggero	7 10	3 842 523 102

Materiale: NBR

Piedi e ruote



Piedi regolabili modulari
(pag. 6-2)



Piede regolabile, piede,
anello ammortizzatore
(pag. 6-4)



Piastra (pag. 6-6)



Piastra di base in acciaio
(pag. 6-8)



Piastra di base (pag. 6-10)



Piastra di base (pag. 6-11)



Piede (pag. 6-12)



Piede in acciaio inox
(pag. 6-14)



Ruota doppia (pag. 6-16)



Ruota (pag. 6-17)



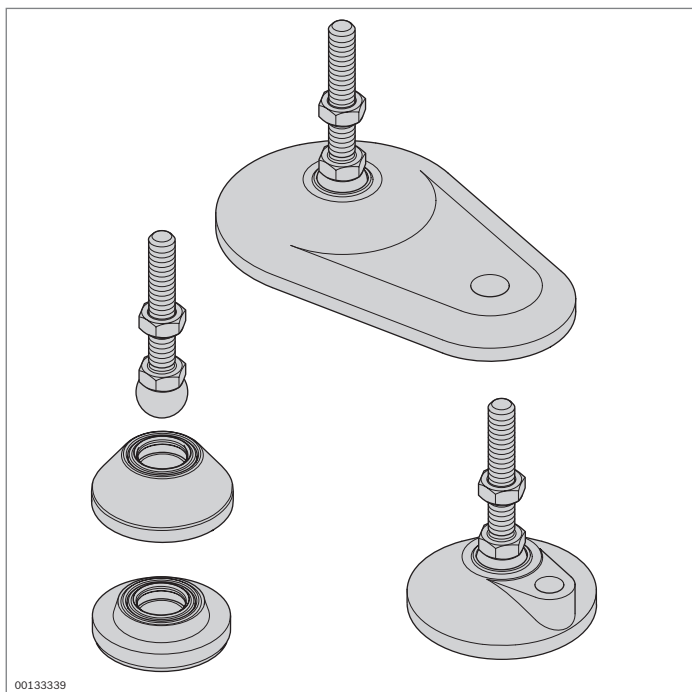
Ruota per carichi pesanti
(pag. 6-20)



Ruota di sollevamento
(pag. 6-22)



Ruota con flangia di attacco
(pag. 6-24)

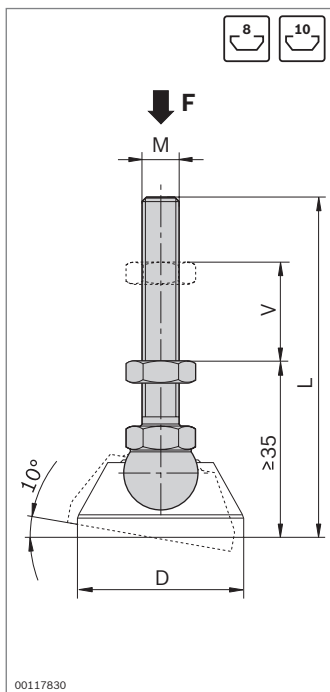


Piedi regolabili modulari

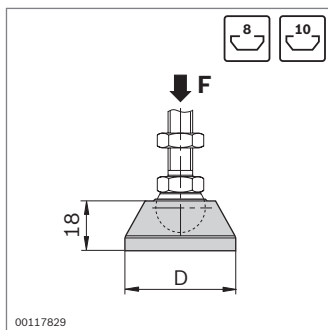


- ▶ Piedi regolabili per la compensazione delle aplanarità del pavimento fino a 10°
 - Sistema modulare, svariate combinazioni possibili
 - Mandrini e piastre di base possono essere combinati a piacere
 - Piastre di base con foro di avvitamento per un semplice fissaggio al pavimento
- ▶ La piastra ammortizzatrice impedisce la trasmissione di vibrazioni e consente una deviazione definita delle tensioni tramite un set di elementi per messa a terra (pag. 17-2)
- ▶ Lavorazione dei profilati: filettatura M nel foro centrale

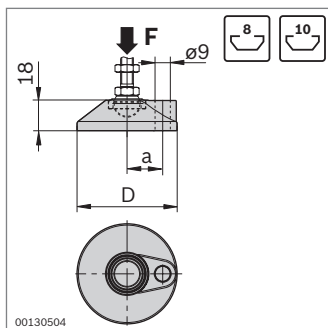
Accessori: anello di appoggio (pag. 6-16)



Mandrino	F (N)	M	L (mm)	V (mm)	ESD	N.
Acciaio inox	10000	M8	75	20		20 3 842 536 811
	20000	M12	85	30		20 3 842 536 812
	20000	M12	145	80		20 3 842 537 223
	20000	M12	200	135		20 3 842 537 225
	30000	M16	85	20		20 3 842 537 227
	30000	M16	145	80		20 3 842 537 229
Acciaio; zincato	30000	M16	200	135		20 3 842 537 231
	10000	M8	75	20		20 3 842 537 220
	20000	M12	85	30		20 3 842 537 222
	20000	M12	145	80		20 3 842 537 224
	20000	M12	200	135		20 3 842 537 226
	30000	M16	85	20		20 3 842 537 228
	30000	M16	145	80		20 3 842 537 230
	30000	M16	200	135		20 3 842 537 232

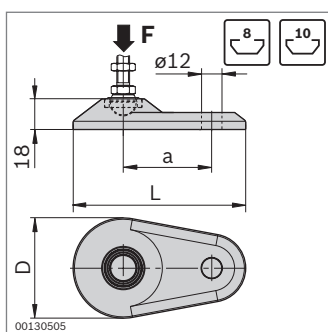


Piastra di base	F (N)	D (mm)	ESD		N.
Acciaio inox	20000	29		20	3 842 536 694
	30000	39		20	3 842 536 695
	30000	44		20	3 842 536 696
	30000	59		20	3 842 538 673
	30000	79		20	3 842 537 206
Zinco pressofuso; rivestimento nero in polvere	20000	29		20	3 842 538 674
	30000	39		20	3 842 538 675
	30000	44		20	3 842 538 676
	30000	59		20	3 842 538 677
	30000	79		20	3 842 538 678
PA; nero	5000	29		20	3 842 538 832
	9000	39		20	3 842 538 833
	9000	44		20	3 842 538 834
	9000	59		20	3 842 538 835
	9000	79		20	3 842 538 836



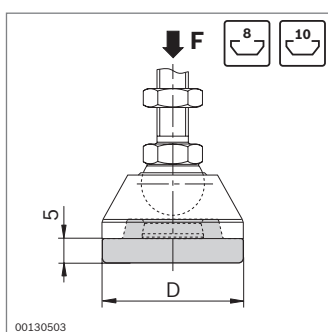
Piastra di base con foro di avvitamento	F (N)	D (mm)	a (mm)		N.
	30000	59	21	20	3 842 538 932
	30000	79	31	20	3 842 538 934

Materiale: Zinco pressofuso; rivestimento nero in polvere



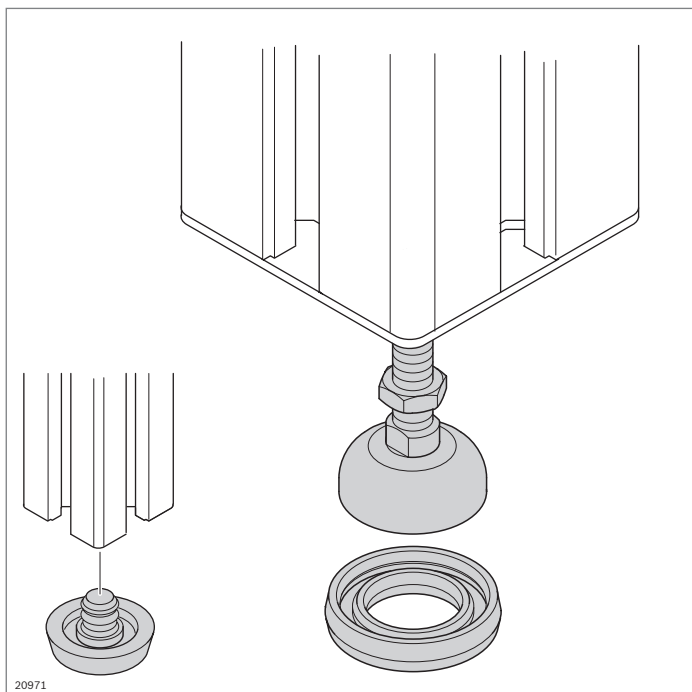
Piastra di base ovale con foro di avvitamento	F (N)	D (mm)	a (mm)	L (mm)		N.
	30000	59	52	100	20	3 842 538 679
	30000	79	65	130	20	3 842 538 680

Materiale: Zinco pressofuso; rivestimento nero in polvere



Piastra ammortizzatrice	F (N)	D (mm)		N.
	1100	29	20	3 842 538 555
	1600	39	20	3 842 538 556
	2000	44	20	3 842 538 557
	2500	59	20	3 842 538 558
	2800	79	20	3 842 538 559

Materiale: PUR; nero



Piede regolabile, piede, Anello ammortizzatore



Piede regolabile

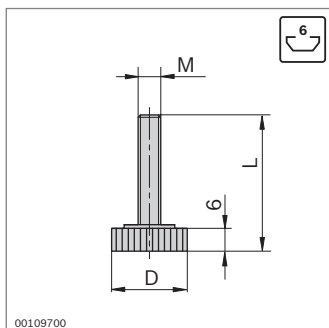
- ▶ Per la compensazione di dislivelli del pavimento fino a 5°
- ▶ Mandrino e piastra di base completamente montati
- ▶ Lavorazione dei profilati: filettatura nel foro centrale

Anello ammortizzatore

- ▶ L'anello ammortizzatore elettricamente isolante impedisce la trasmissione di vibrazioni e consente una deviazione definita delle tensioni tramite un set di elementi per messa a terra (pag. 17-2)

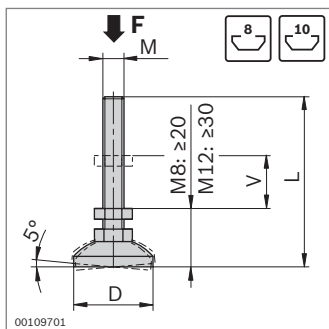
Accessori opzionali:

Anello di appoggio (pag. 6-16), in caso di utilizzo di calotte di copertura con foro



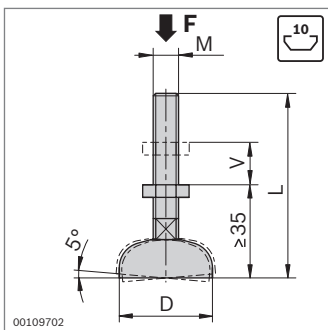
Piede regolabile	M	D (mm)	L (mm)		N.
	M6	20	41	20	3 842 518 743

Materiale: Acciaio/plastica



Piede regolabile	F (N)	M	D (mm)	L (mm)	V (mm)	ESD		N.
	5000	M8	30	65	15		20	3 842 502 257
	8000	M12	30	72	14		20	3 842 529 025

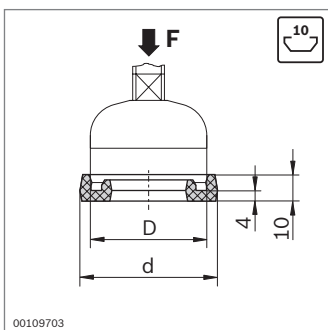
Materiale: Acciaio; zincato



00109702

Piede regolabile	F (N)	M	D (mm)	L (mm)	V (mm)	ESD	N.
	10000	M12	44	85	30		20 3 842 352 061
	20000	M16	44	145	80		20 3 842 311 956
	10000	M12	44	160	80		20 3 842 536 470
	20000	M16	44	200	135		20 3 842 554 149
	10000	M12	58	85	30		20 3 842 511 893
	20000	M16	90	85	20		20 3 842 311 950
	20000	M16	90	145	80		20 3 842 311 951
	20000	M16	90	200	135		20 3 842 527 186

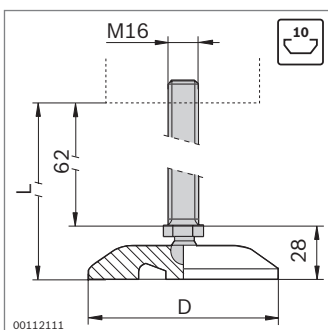
Materiale: Acciaio; zincato



00109703

Anello ammortizzatore	F (N)	D (mm)	d (mm)	N.
	1600	30	39	20 3 842 529 024
	2000	44	52	20 3 842 521 817
	2500	58	66	20 3 842 522 301
	3000	90	98	20 3 842 522 303

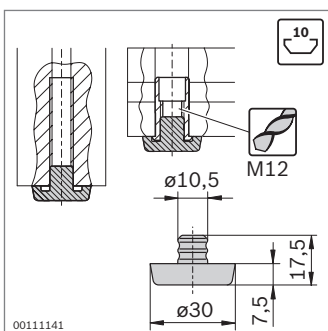
Materiale: PUR; naturale, durezza 70-80 Shore A



00112111

Piede regolabile	M	D (mm)	L (mm)	V (mm)	N.
	M16	80	95	62	1 3 842 533 310

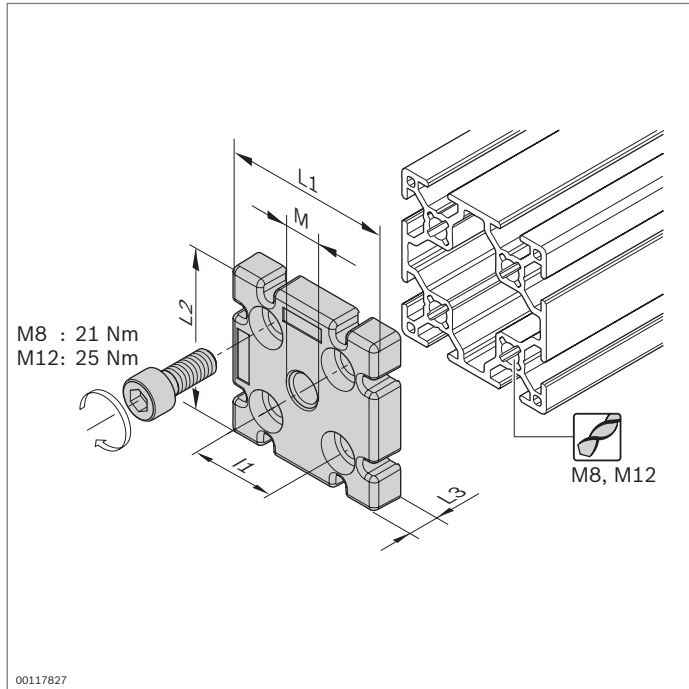
Materiale: Mandrino: acciaio inox
Piastra di base: PA



00111141

Piede	N.
	100 3 842 514 568

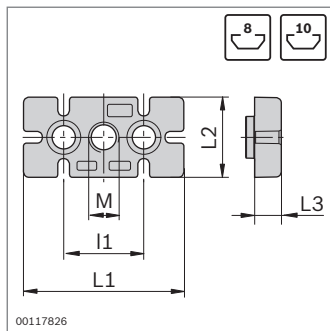
Materiale: TPE; nero



Piastra

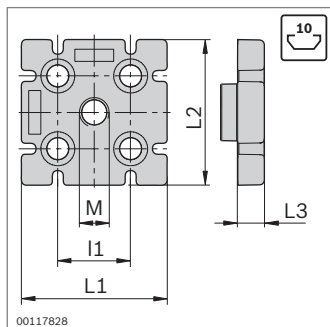
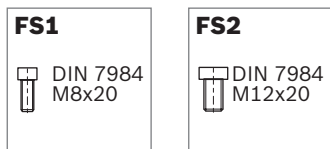


- ▶ Per il fissaggio di piedi regolabili in profilati senza foro centrale
- ▶ Da utilizzare come giunto finale o a T
- ▶ Lavorazione dei profilati: filettatura nell'anima del profilato



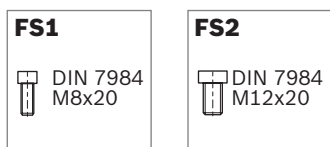
Piastra	F (N)	M	L1 (mm)	I1 (mm)	L2 (mm)	L3 (mm)	N.	FS
30x60	8000	M12	60	30	30	11	3 842 536 560	2xFS1
40x80	10000	M12	80	40	40	15	3 842 536 562	2xFS2
45x90	20000	M16	90	45	45	15	3 842 536 564	2xFS2

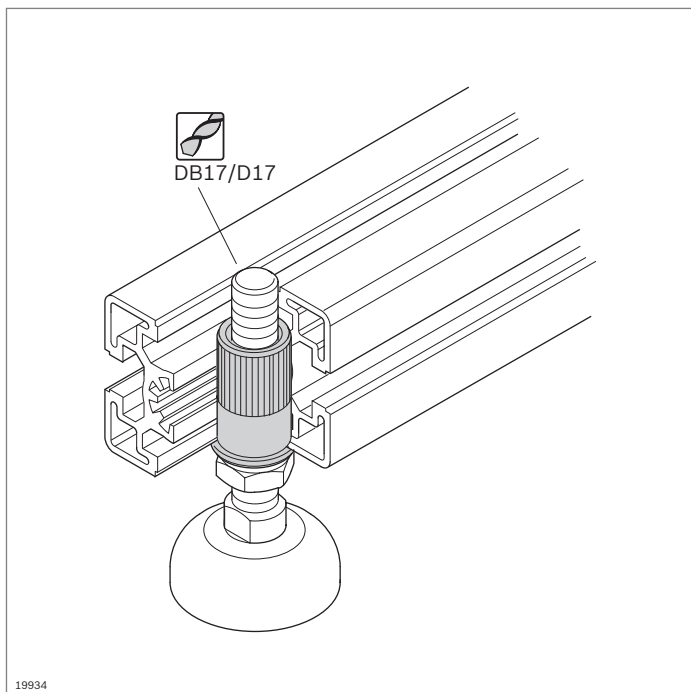
Materiale: Piastra: alluminio pressofuso
 Materiale di fissaggio: acciaio; zincato
 Fornitura: incl. materiale di fissaggio (FS)



Piastra	F (N)	M	L1 (mm)	I1 (mm)	L2 (mm)	L3 (mm)	N.	FS
60x60 8N	10000	M12	60	30	60	11	3 842 536 566	4xFS1
80x80L	10000	M12	80	40	80	15	3 842 529 416	4xFS2
90x90L	20000	M16	90	45	90	15	3 842 511 352	4xFS2
100x100L	20000	M16	100	50	100	15	3 842 529 417	4xFS2

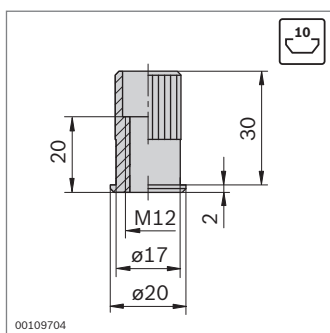
Materiale: Piastra: alluminio pressofuso
 Materiale di fissaggio: acciaio; zincato
 Fornitura: incl. materiale di fissaggio (FS)





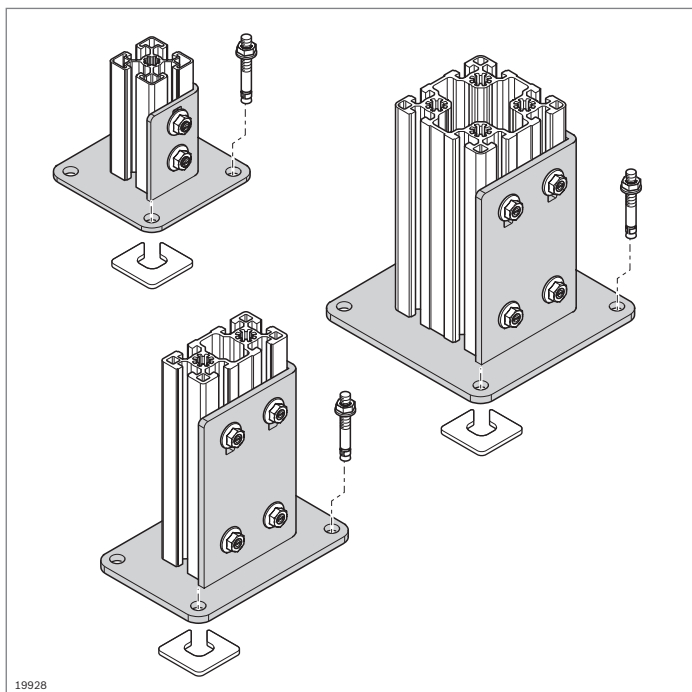
Bussola filettata

- ▶ Per il fissaggio di piedi regolabili trasversalmente alla direzione longitudinale del profilato
- ▶ Lavorazione dei profilati:
 - realizzazione di fori ciechi DB17
 - Foro passante D17



Bussola filettata	N.
	3 842 504 790

Materiale: Acciaio; zincato



19928

Piastra di base in acciaio

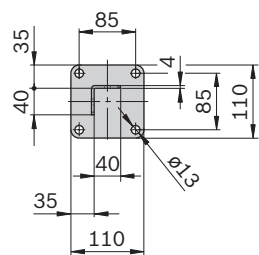
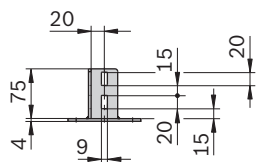


- Per il montaggio di supporti per pareti divisorie e di protezione
- Lavorazione dei profilati: non necessaria

Accessori:

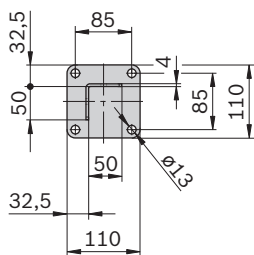
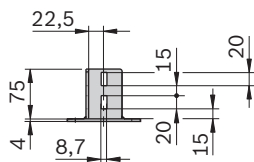
- Vite con testa a martello M8x20, scanalatura 10 mm (pag. 3-6)
- Dado a colletto M8 (pag. 3-6)
- Perno al suolo **3 842 526 561** (pag. 6-12)
- Rondella (pag. 6-13)

40x40



00139153

45x45

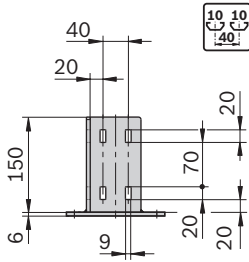


00117832

Piastra di base in acciaio	ESD	N.
40x40		3 842 542 667
45x45		3 842 536 581

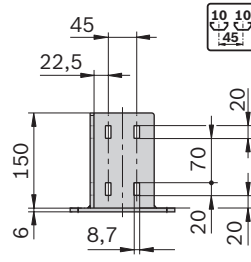
Materiale: Acciaio; zincato

40x80



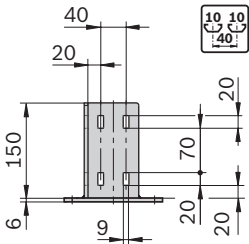
00139154

45x90



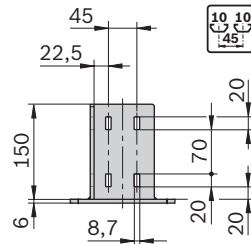
00117834

80x80



00139155

90x90



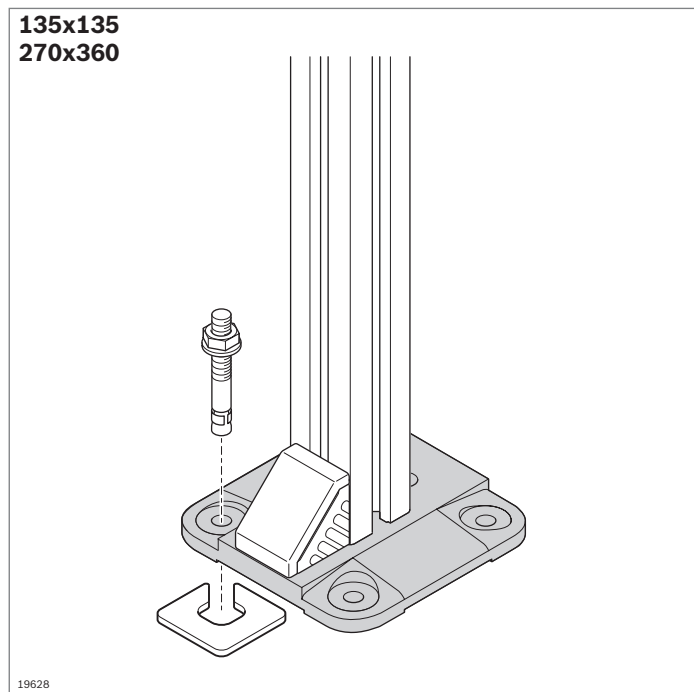
00117836

Piastra di base in acciaio	ESD N.
40x80	3 842 542 668
45x90	3 842 536 207

Materiale: Acciaio; zincato

Piastra di base in acciaio	ESD N.
80x80	3 842 542 669
90x90	3 842 536 746

Materiale: Acciaio; zincato

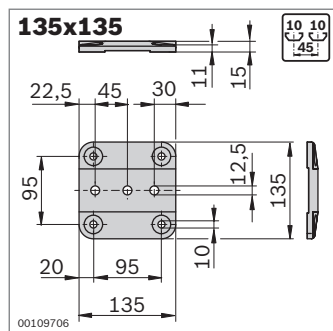


Piastra di base 135x135, 270x360



- ▶ Per il montaggio di supporti per pareti divisorie e di protezione
- ▶ Ancoraggio con perno al suolo

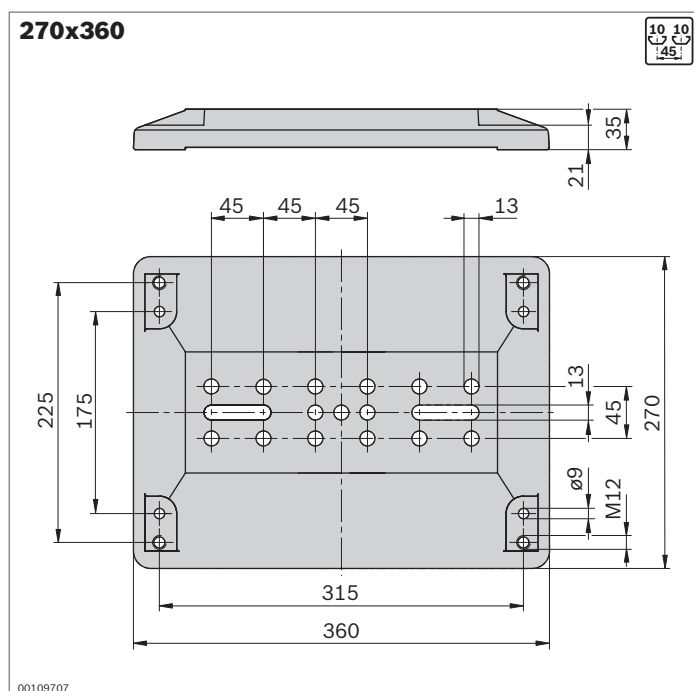
Accessori necessari:
Angolare (pag. 3-18)



Piastra di base	ESD	N.
135x135		3 842 516 175

Materiale: Alluminio pressofuso

- Accessori necessari:
- ▶ Perno al suolo **3 842 526 560** (pag. 6-12)
 - ▶ Rondella (pag. 6-13)

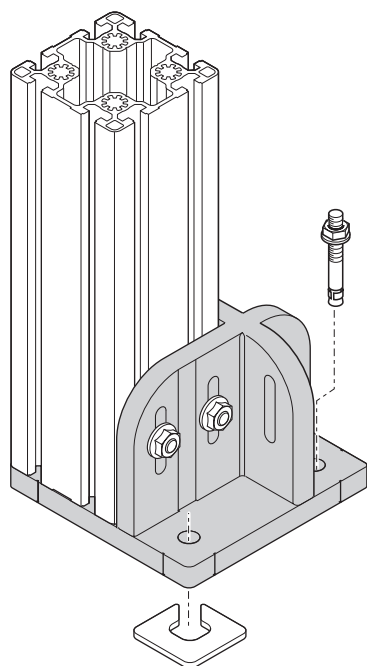


Piastra di base	N.
270x360	3 842 514 567

Materiale: Ghisa grigia; laccata nera

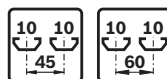
- Accessori necessari:
- ▶ Perno al suolo **3 842 540 668** (pag. 6-12)
 - ▶ Rondella (pag. 6-13)

120x120
150x150



19929

Piastra di base 120x120, 150x150

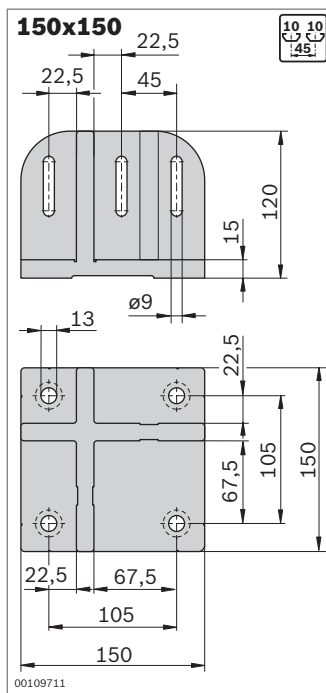
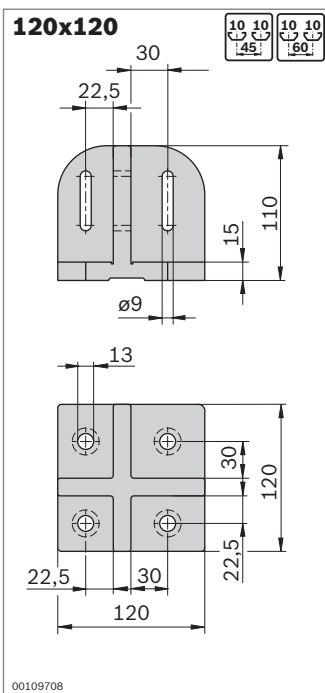


- ▶ Per l'alloggiamento dei supporti a filo con i bordi. Nessun pericolo di inciampo!
- ▶ Contrassegni orientati verso il centro del profilato per un allineamento preciso
- ▶ Ancoraggio con perno al suolo

Accessori necessari:

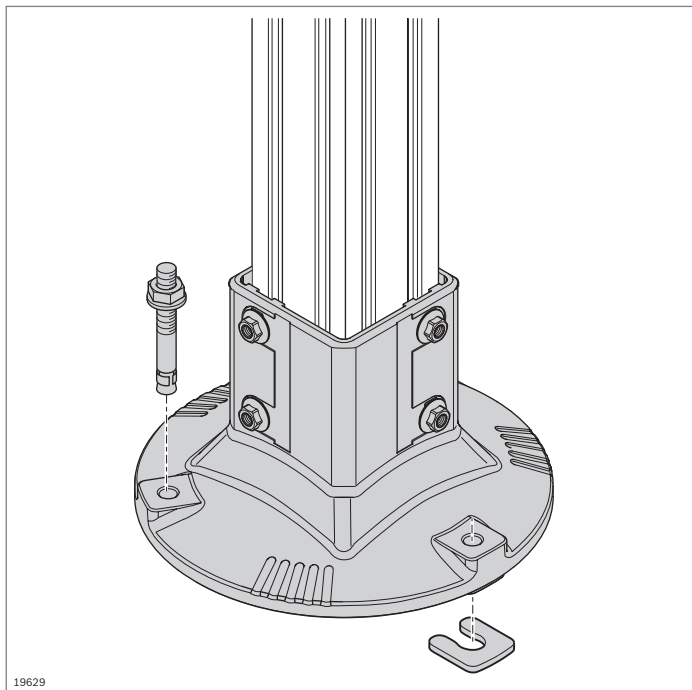
- ▶ Vite con testa a martello M8x30 **3 842 528 721** (pag. 3-6)
- ▶ Dado a colletto M8, **3 842 345 081** (pag. 3-6)
- ▶ Perno al suolo **3 842 526 561** (pag. 6-12)
- ▶ Rondella (pag. 6-13)

6



Piastra di base	ESD	N.
120x120		3 842 527 553
150x150		3 842 524 469

Materiale: Alluminio pressofuso



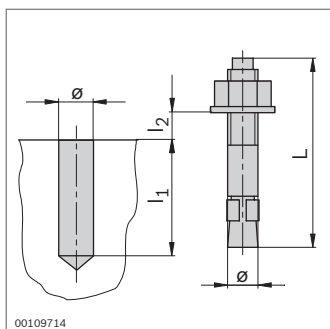
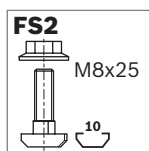
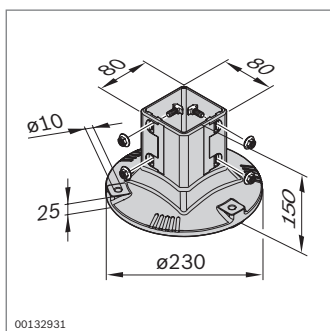
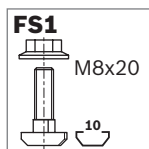
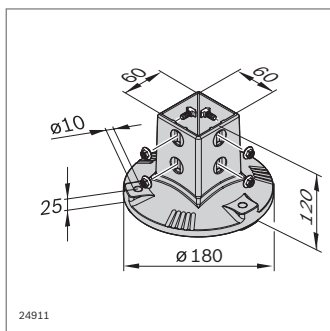
Piede Perno al suolo, rondella

Piede

- ▶ Per il montaggio di supporti in profilati 80x80L e 60x60
- ▶ Grande superficie di appoggio per un'elevata stabilità
- ▶ Facile pulizia grazie a poche superfici orizzontali
- ▶ Apertura interna per la fuoriuscita di liquidi
- ▶ Battuta come limitazione di profondità per il profilato (può essere rimossa)

Accessori necessari:

- ▶ Perno al suolo **3 842 540 668**
- ▶ Rondella **3 842 546 717** o **3 842 546 718**



Piede AL	N.	FS
60x60	1 3 842 544 875	4xFS1
Materiale:	Alluminio; laccato argento (RAL 9006)	
Fornitura:	Materiale di fissaggio: acciaio; zincato incl. materiale di fissaggio (FS1)	

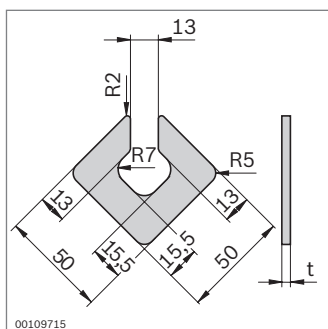
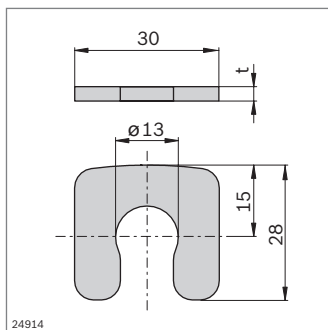
Piede	N.	FS
80x80	1 3 842 540 173	4xFS2
Materiale:	Alluminio; laccato argento (RAL 9006)	
Fornitura:	Materiale di fissaggio: acciaio; zincato incl. materiale di fissaggio (FS1)	

Perno al suolo

- ▶ Per l'ancoraggio delle piastre di base

Perno al suolo	ø	L	l ₁	l _{2 max}	N.
	(mm)	(mm)	(mm)		
	8	80	65	15	100 3 842 526 560
	10	90	70	15	100 3 842 526 561
	8	95	65	30	100 3 842 540 668

Materiale: Acciaio; zincato



Rondella

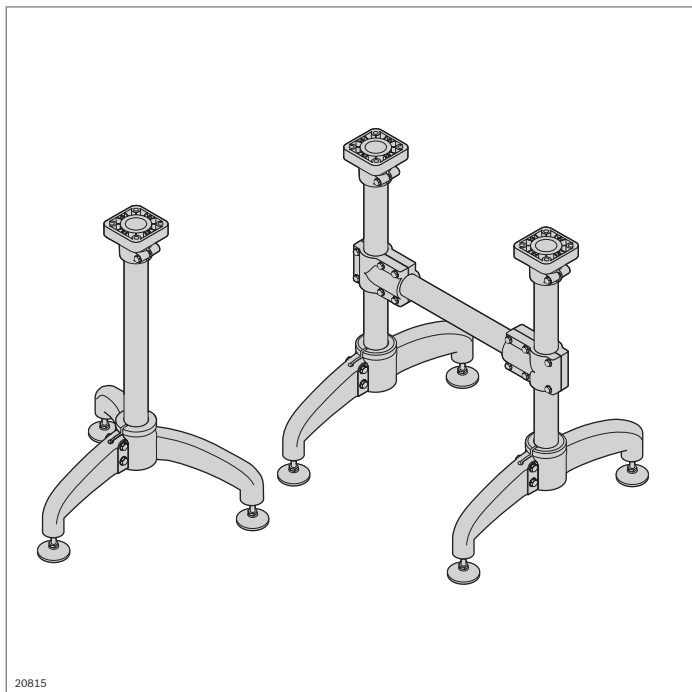
► Per compensare eventuali dislivelli del pavimento

Rondella	t (mm)	N.
per piedi rotondi	1 100	3 842 546 717
	3 100	3 842 546 718

Materiale: Acciaio; inossidabile

Rondella	t (mm)	N.
per piedi quadrati	1 100	3 842 528 189
	4 100	3 842 528 191

Materiale: Acciaio; inossidabile



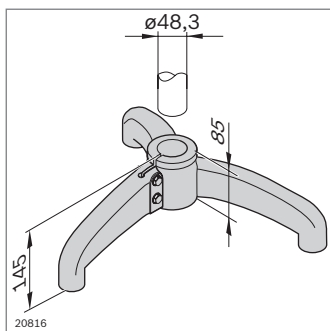
20815

Piede in acciaio inox

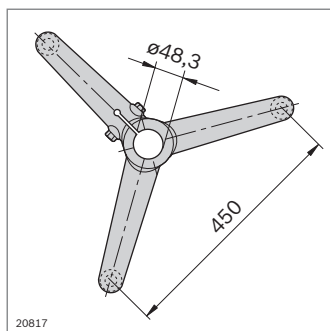
- Componenti per il montaggio di piedi e incastellature sulla base di un tubolare in acciaio inox D 48,3
- Fissaggio del tubolare tramite serraggio
- Filettatura mandrino M16

Accessori opzionali:

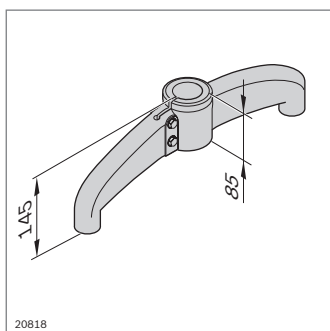
Piede regolabile **3 842 533 310** (pag. 6-5)



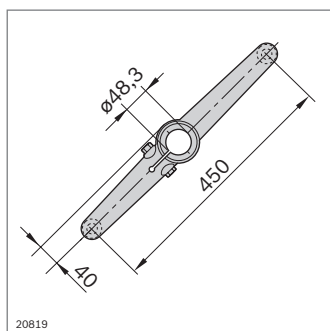
20816



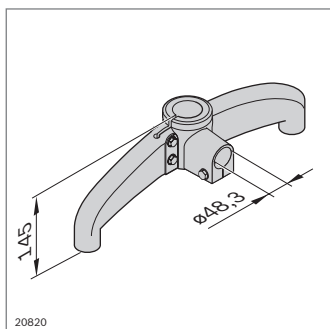
20817



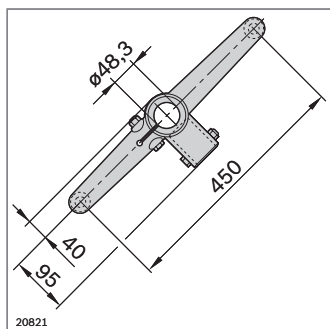
20818



20819



20820

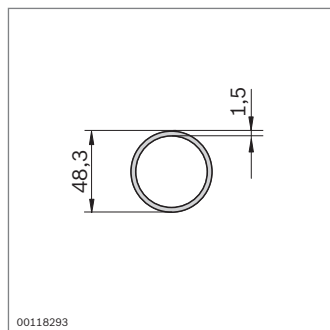
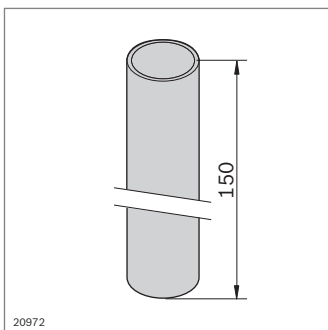


20821

Piede	N.
Treppiede	3 842 533 307
Materiale:	Piede: acciaio inox Materiale di fissaggio: acciaio inox

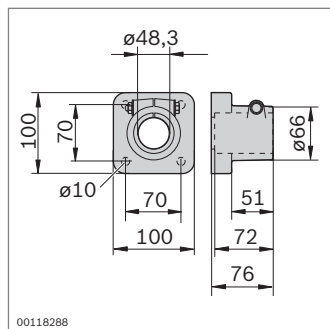
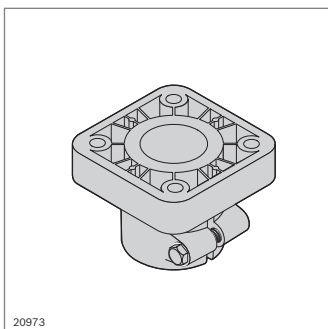
Piede	N.
Bipiede	3 842 533 308
Materiale:	Piede: acciaio inox Materiale di fissaggio: acciaio inox

Piede	N.
Bipiede con flangia	3 842 533 309
Materiale:	Piede: acciaio inox Materiale di fissaggio: acciaio inox



Tubo D 48,3		L (mm) N.	
1 pezzo		200 ... 3000	3 842 993 308 / L
6 pezzi		3000	3 842 533 901

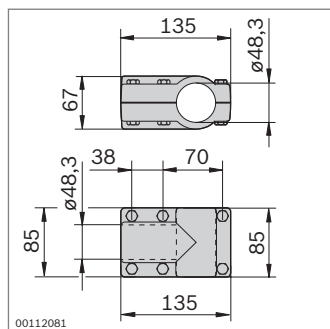
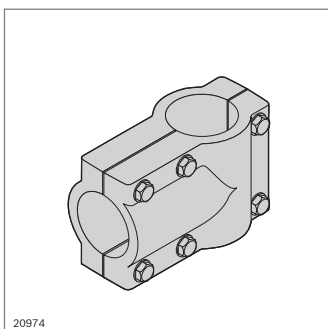
Materiale: Acciaio inox



Flangia	N.
	3 842 533 305

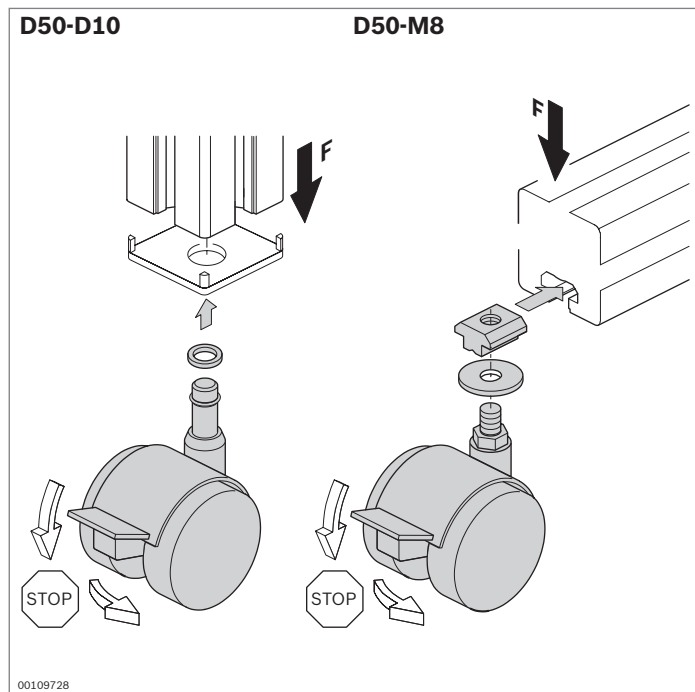
Materiale: Flangia: PA
Materiale di fissaggio: acciaio inox

6



Giunto trasversale	N.
	3 842 533 306

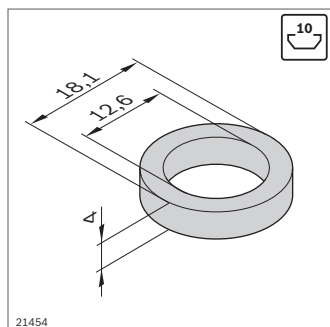
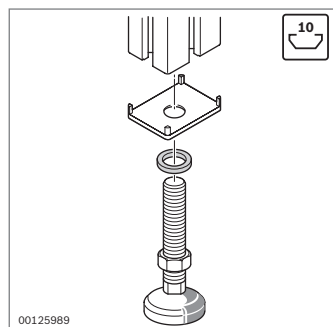
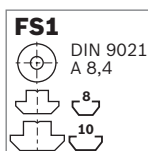
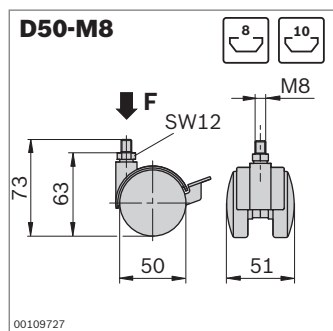
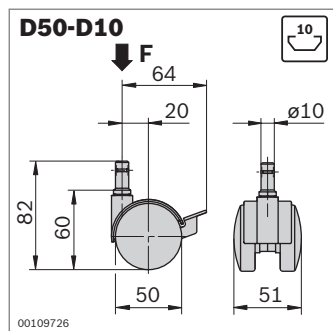
Materiale: PA
Materiale di fissaggio, vite di arresto: acciaio inox



Ruota doppia



- ▶ Ruota doppia dal design attraente per applicazioni leggere
- ▶ In materiale resistente all'olio
- ▶ Ruota doppia con fermo
- ▶ Ruota doppia D50-D10 per l'inserimento nel foro centrale del profilato con diametro 10 mm
- ▶ Ruota doppia D50-M8 per l'avvitamento nella scanalatura del profilato



Ruota doppia	F (N)	ESD	N.
D50-D10	400	4	3 842 515 457
	400	4	3 842 515 459

¹⁾ Resistenza di derivazione ≤ 10⁶ Ω

Materiale: Carcasa, ruota, fermo: PA, nero
 Superficie di rotolamento: PU (non nella versione ESD) Materiale di fissaggio: acciaio; zincato

Ruota doppia	F (N)	ESD	N.	FS
D50-M8	400	4	3 842 535 669	FS1
	400	4	3 842 535 670	FS1

¹⁾ Resistenza di derivazione ≤ 10⁶ Ω

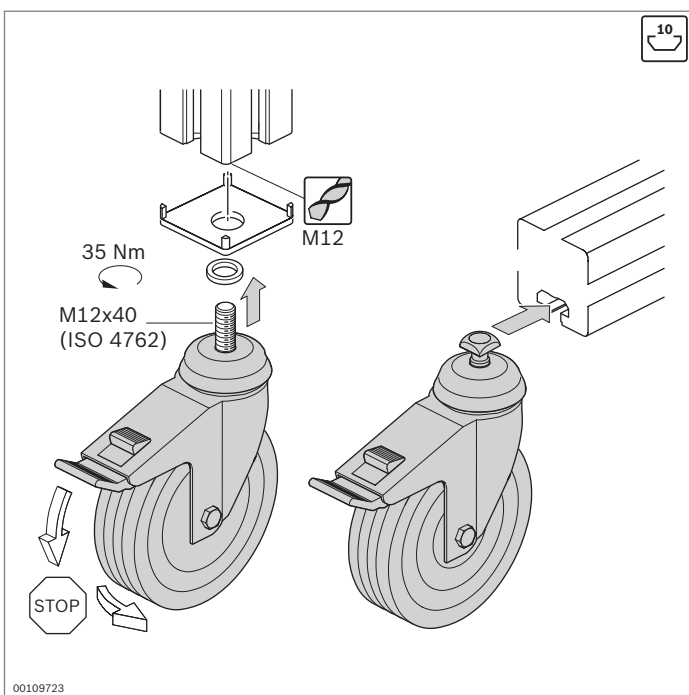
Materiale: Carcasa, ruota, fermo: PA, nero
 Superficie di rotolamento: PU (non nella versione ESD) Materiale di fissaggio: acciaio; zincato

Anello di appoggio

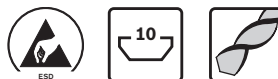
- ▶ Per calotte di copertura con foro nelle misure 40x40, 45x45, 50x50 e 60x60
- ▶ Per filettatura M12
- ▶ A protezione delle calotte di copertura durante il serraggio degli accessori

Anello di appoggio	N.
	100 3 842 555 653

Materiale: Zinco pressofuso



Ruota



- ▶ Particolarmente versatile da usare
- ▶ Ruote con ottime proprietà di rotolamento
- ▶ Disponibile come ruota orientabile con fermo, ruota orientabile e ruota a cavalletto



Non danneggia il pavimento



Resistente all'olio, per l'impiego in officina



Idonea per l'impiego in camere bianche. Esecuzione in materiale conduttivo secondo DIN EN 61340-5-1; resistenza di derivazione da 10^3 a $10^8 \Omega$



Superficie di rotolamento in gomma piena con elevata elasticità di ritorno. Nessun appiattimento permanente della ruota in caso di scorrimento sopra a spigoli o lunghi periodi di fermo









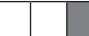
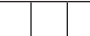




















Adatta per l'impiego in aree sensibili alle scariche elettrostatiche (ESD). Esecuzione in materiale conduttivo secondo DIN EN 61340-5-1; resistenza di derivazione $\leq 10^6 \Omega$

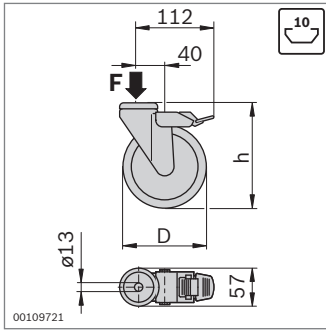
- ▶ Montaggio di tutte le ruote nella scanalatura o nel foro centrale del profilato (accessori necessari)
- ▶ Lavorazione dei profilati: filettatura M12 per montaggio nel foro centrale del profilato



Accessori necessari:

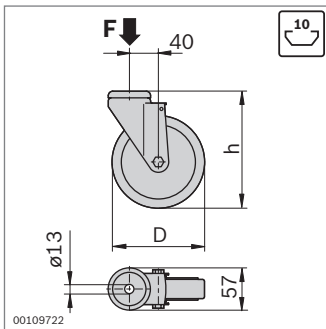
- ▶ Vite M12x40 (ISO 4762) per il fissaggio nel foro centrale del profilato (\curvearrowright 35 Nm)
- ▶ Anello di appoggio in caso di utilizzo di una calotta di copertura con foro (pag. 6-16)



Guida alla selezione delle ruote

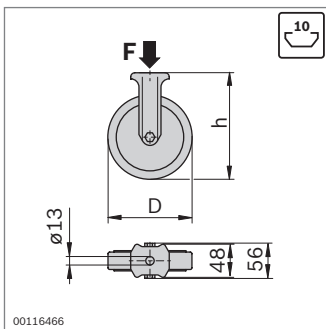
				
Rivestimento	Gomma termoplastica	Poliammide 6	Gomma piena	Poliuretano
ESD	sì, no (a scelta)	no	sì	sì
Durezza del rivestimento	 85° Shore A	 70° Shore D	 80° Shore A	 94° Shore A
Resistenza termica	 -20 °C ... +60 °C	 -25 °C ... 80 °C	 -20 °C ... +60 °C	 -20 °C ... +60 °C
Resistenza al rotolamento	 molto buona	 eccellente	 buona	 molto buona
Rumorosità di rotolamento	 buona	 discreta	 molto buona	 buona
Protezione del pavimento	 buona	 discreta	 molto buona	 buona
Elasticità di ritorno Rivestimento	 discreta	 sufficiente	 molto buona	 buona
Colore del rivestimento	grigio	nero	nero	grigio
Antitraccia	sì	sì	no	sì





FS1
 M12X30
 DIN 985
M12




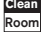








FS1
 M12X30
 DIN 985
M12





FS1
 M12X30
 DIN 985
M12

► Ruota orientabile con fermo: il fermo impedisce il rotolamento e la rotazione della ruota

Ruota orientabile con fermo	F (N)	D (mm)	h (mm)	ESD	N.	FS
	900	80	108		3 842 541 226	FS1
	1100	125	158		3 842 541 228	FS1
	900	80	108		3 842 541 230	FS1
	1100	125	158		3 842 541 232	FS1
	1100	125	158		3 842 515 367	FS1
	1000	125	158		3 842 524 499	FS1
	600	80	108		3 842 547 836	FS1
	800	125	158		3 842 547 838	FS1

Ruota orientabile	F (N)	D (mm)	h (mm)	ESD	N.	FS
	900	80	108		3 842 541 234	FS1
	1100	125	158		3 842 541 236	FS1
	900	80	108		3 842 541 238	FS1
	1100	125	158		3 842 541 240	FS1
	1100	125	158		3 842 515 366	FS1
	1000	125	158		3 842 524 500	FS1
	600	80	108		3 842 547 835	FS1
	800	125	158		3 842 547 837	FS1

Ruota a cavalletto	F (N)	D (mm)	h (mm)	ESD	N.	FS
	900	80	108		3 842 541 242	FS1
	1100	125	158		3 842 541 244	FS1
	600	80	108		3 842 547 839	FS1
	800	125	158		3 842 547 840	FS1

Materiale:



Gomma termoplastica



PA rinforzata



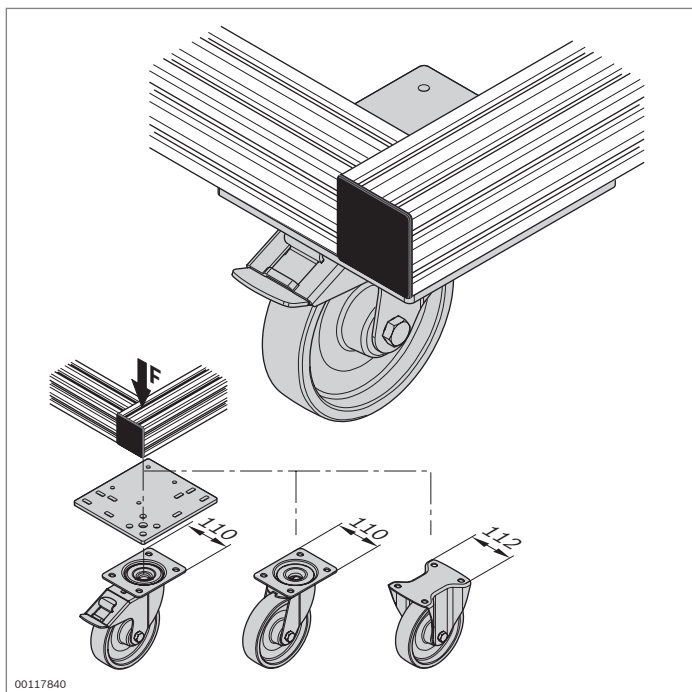
PU grigio, carcassa: acciaio; cromato



Gomma piena



Conduttivo, resistenza di derivazione $\leq 10^6 \Omega$



00117840

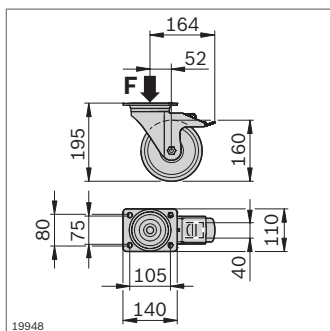
Ruota per carichi pesanti



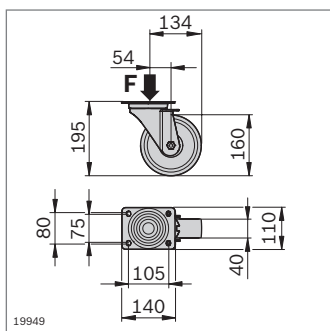
- ▶ Ruota per carichi pesanti con flangia di attacco
- ▶ Disponibile come ruota orientabile con fermo, ruota orientabile e ruota a cavalletto
- ▶ Particolarmente robusta per l'utilizzo in officina
- ▶ Ruote con ottime proprietà di rotolamento

Accessori necessari:

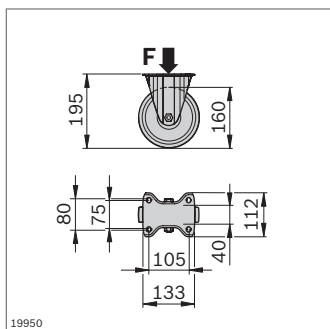
- ▶ Vite M10x16 (ISO 4762), rondella ISO 7089-10, rosetta di sicurezza 10FSt per il fissaggio alla piastra avvitabile
- ▶ Vite con testa a martello, dado a colletto, vite centrale M12 o S12 per il fissaggio della piastra avvitabile al telaio di profilati



19948



19949



19950

Ruota orientabile con fermo	F (N)	N.
	3000	3 842 536 736

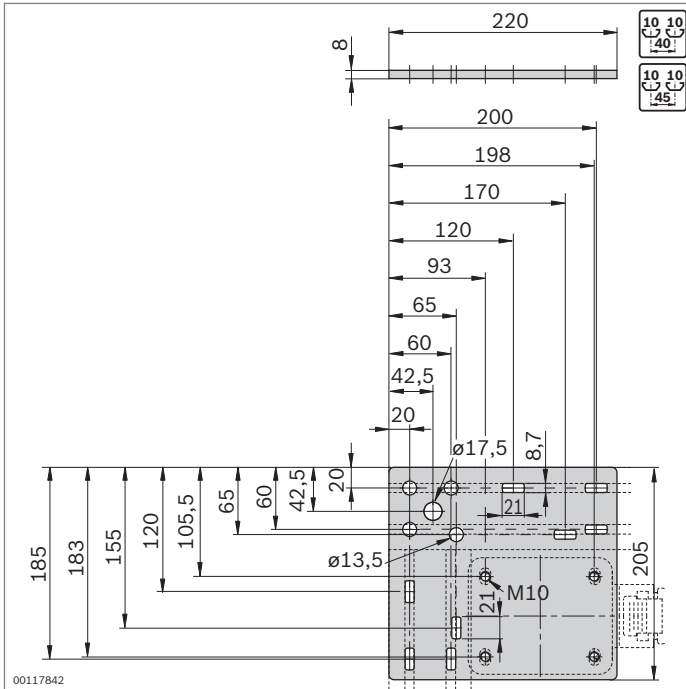
Materiale: Carcassa: acciaio; zincato
Ruota: TPU

Ruota orientabile	F (N)	N.
	3000	3 842 536 737

Materiale: Carcassa: acciaio; zincato
Ruota: TPU

Ruota a cavalletto	F (N)	N.
	3000	3 842 536 738

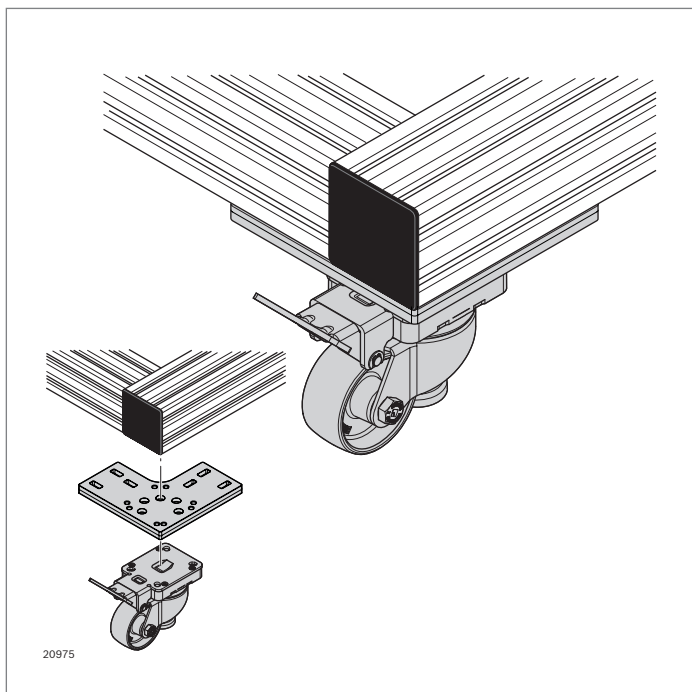
Materiale: Carcassa: acciaio; zincato
Ruota: TPU



- Piastra avvitabile per il fissaggio a profilati da 40 o da 45 mm

Piastra avvitabile		N.	
		4	3 842 536 701

Materiale: Acciaio; zincato



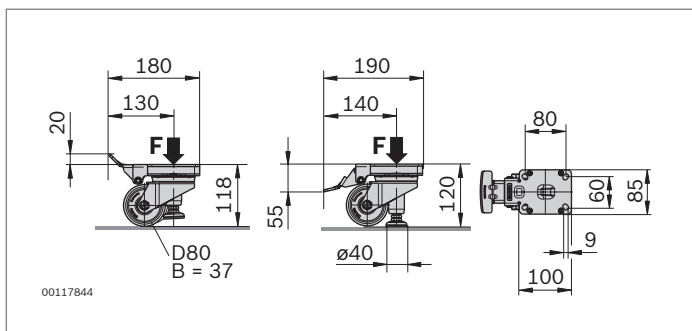
Ruota di sollevamento



- ▶ Ruota di sollevamento orientabile
- ▶ Spostando semplicemente la leva di arresto, la ruota diventa un piede d'appoggio stabile
- ▶ Piastra avvitabile per il fissaggio della ruota di sollevamento
- ▶ Con "arresto ideale": la leva di arresto non gira insieme alla ruota orientabile, ma rimane nella posizione definita. La leva di arresto viene montata in modo fisso sul telaio con la piastra avvitabile, la ruota orientabile si muove liberamente

Accessori necessari:

- ▶ Vite M8x35 (ISO 4762), rondella 8 (DIN EN ISO 7089), rosetta di sicurezza 8 FSt per il fissaggio alla piastra avvitabile
- ▶ Vite con testa a martello M8x30 (pag. 3-6), dado a colletto M8 (pag. 3-6), vite centrale M12 o S12 (pag. 3-41) per il fissaggio della piastra avvitabile al telaio del profilato

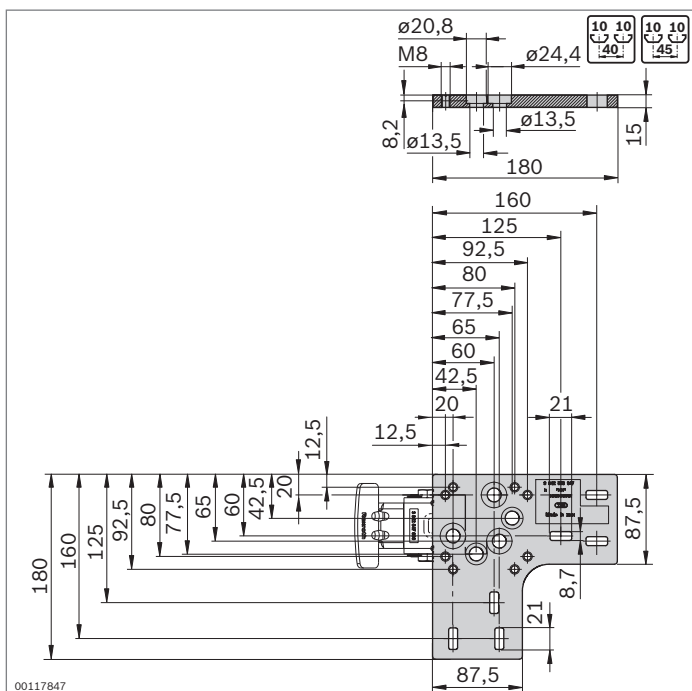


Ruota di sollevamento	F (N)	N.
	2300	3 842 547 890

Materiale: Ruota: PA6, bianco naturale
Carcassa: acciaio; zincato
Piastra di base: gomma, grigia

Piastra avvitabile	N.
	4 3 842 553 967

Materiale: Alluminio pressofuso



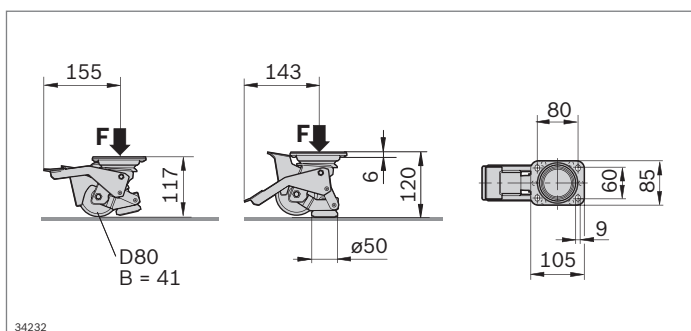
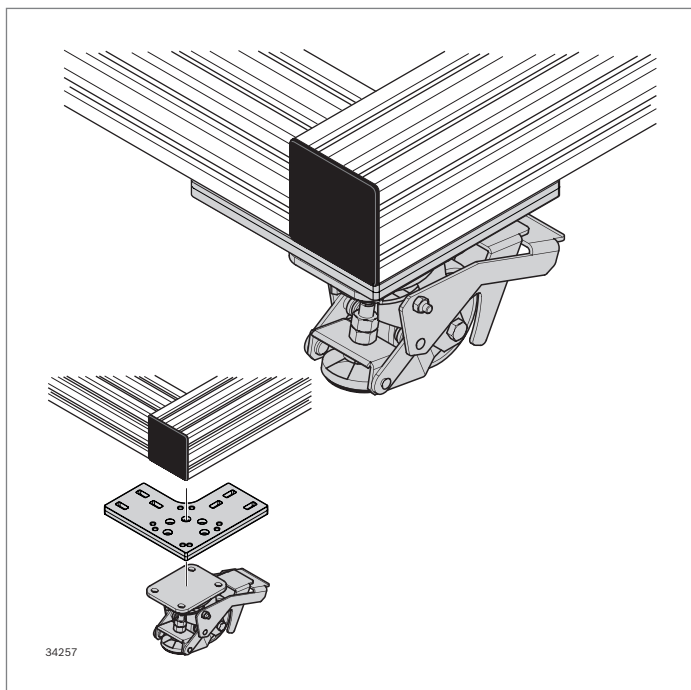
Ruota di sollevamento – Rotatable Pedal



- ▶ Ruota di sollevamento orientabile
- ▶ Spostando semplicemente la leva di arresto, la ruota diventa un piede d'appoggio stabile
- ▶ La leva di arresto si muove insieme alla ruota
- ▶ Se necessario, la leva di arresto può essere ruotata sotto l'incastellatura

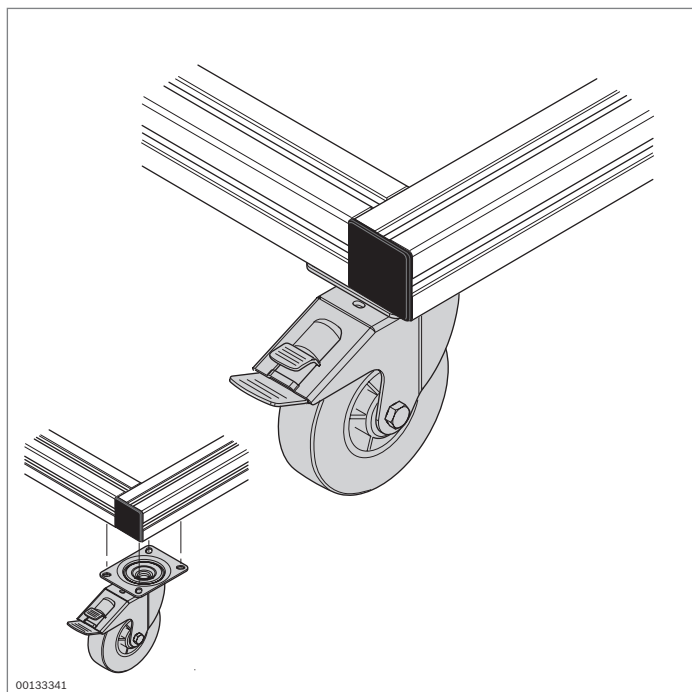
Accessori necessari:

- ▶ Vite M8x20 (ISO 4762), rondella 8 (DIN EN ISO 7089), rosetta di sicurezza 8 FSt per il fissaggio alla piastra avvitabile
- ▶ Piastra avvitabile 3 842 553 967 (pag. 6-22)
- ▶ Vite con testa flangiata ISO 7380-2 10.9 M8x25 tuttavia Torx 40 (coppia di serraggio 25 Nm), dado con testa a martello 10 M8 (pag. 3-4), vite centrale M12 o S12 (pag. 3-41) per il fissaggio della piastra avvitabile al telaio del profilato



Ruota di sollevamento	F (N)	N.
Rotatable Pedal	2000	3 842 555 610

Materiale: Ruota: PA6, bianco naturale
 Carcassa: acciaio; zincato
 Piastra di base: PA; gomma nera

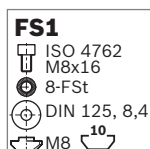
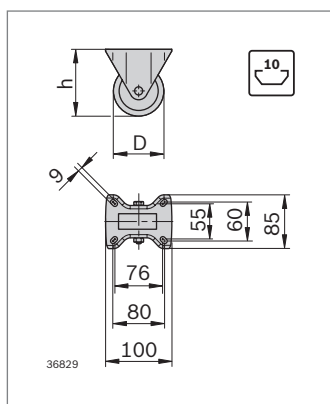
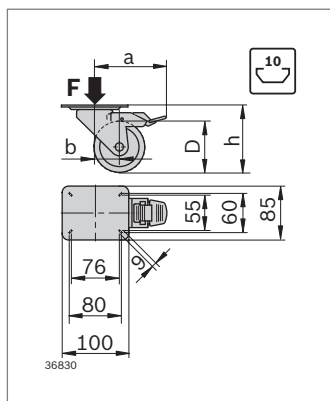


00133341

Ruota con flangia di attacco



- ▶ Ruote robuste con flangia di attacco
- ▶ Buone proprietà di rotolamento, particolarmente adatte per le officine
- ▶ Disponibile come ruota orientabile con fermo e come ruota a cavalletto
- ▶ Ruota orientabile con fermo: il fermo impedisce il rotolamento e la rotazione della ruota



Ruota orientabile	F (N)	D (mm)	h (mm)	a (mm)	b (mm)	N.
	600	100	125	113	36±2	3 842 259 790
	900	125	150	123	40±2	3 842 259 791

Materiale: Ruota: Gomma piena
 Cerchioni: polipropilene
 Carcassa: Lamiera d'acciaio; zincata

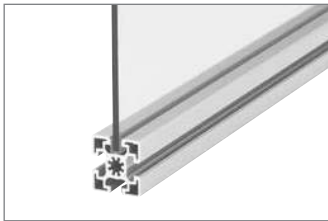
Ruota a cavalletto	F (N)	D (mm)	h (mm)	N.
	600	100	125	3 842 259 792
	900	125	150	3 842 259 793

Materiale: Ruota: Gomma piena
 Cerchioni: polipropilene
 Carcassa: Lamiera d'acciaio; zincata

- ▶ Per ruota orientabile e a cavalletto

Set di fissaggio	N.	FS
	3 842 259 794	3xFS1

Supporto di elementi di superficie



Profilato da infisso
(pag. 7-2)



Profilato da infisso camera
bianca (pag. 7-3)



Profilato per vetro protettivo
PVC (pag. 7-4)



Profilato per vetro protettivo
camera bianca (pag. 7-5)



Blocco Variofix (pag. 7-6)
Blocco-Variofix S
(pag. 7-7)



Angolare S (pag. 7-8)



Anello di sicurezza
(pag. 7-9)



Profilato listello avvitabile
(pag. 7-10)



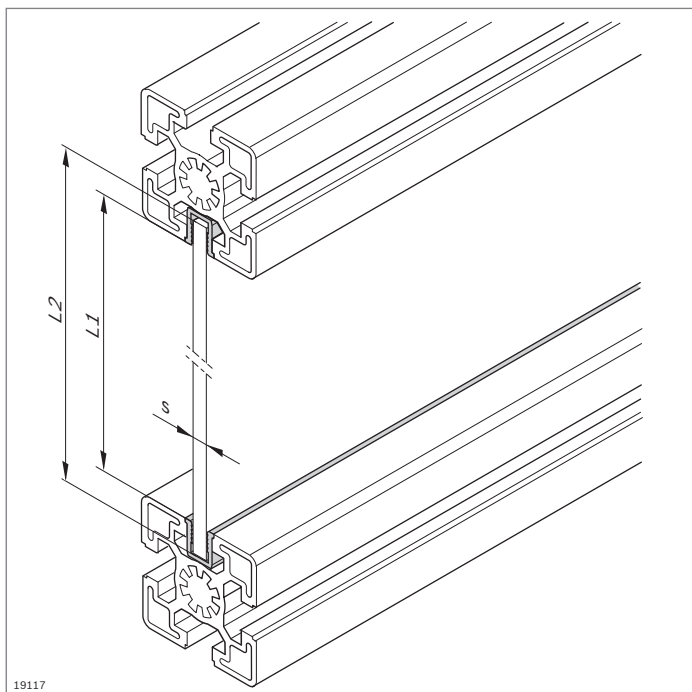
Compensazione
di potenziale (pag. 7-11)



Profilato per griglia
di protezione (pag. 7-12)



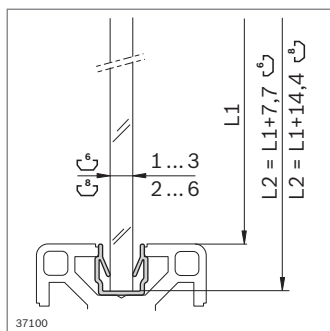
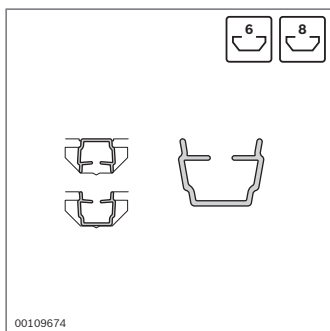
Boccola di serraggio
(pag. 7-13)



Profilato da infisso

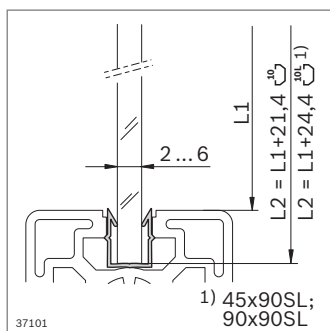
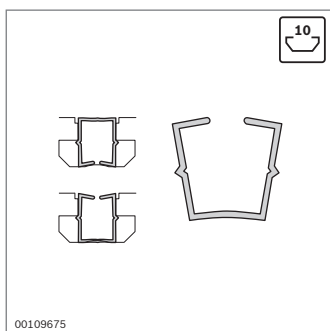


- ▶ Per il fissaggio senza gioco di elementi di superficie nella scanalatura del profilato
- ▶ Per elementi di superficie con spessore fino a 6 mm
- ▶ Integrazione durante il montaggio del telaio dell'incastellatura
- ▶ Il profilato da infisso PP può essere utilizzato anche come profilato di copertura



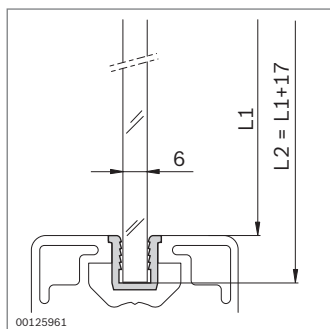
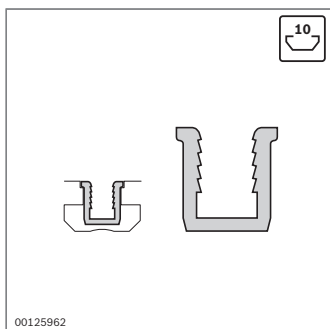
Profilato da infisso	Scanalatura s (mm)	L (mm)	N.
	6	1 ... 3	2000 3 842 555 272
	8	2 ... 6	2000 3 842 555 274

Materiale: PP; grigio segnale RAL 7004



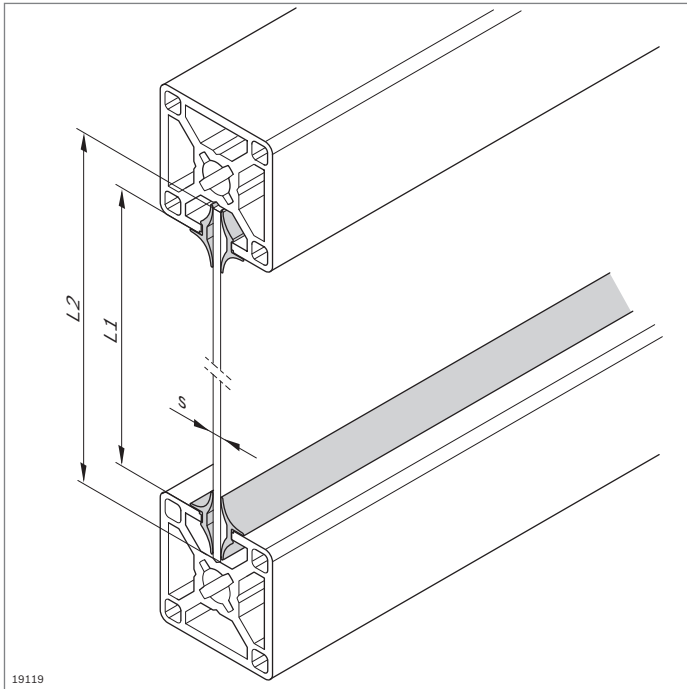
Profilato da infisso	Scanalatura s (mm)	L (mm)	N.
	10	2 ... 6	2000 3 842 555 276

Materiale: PP; grigio segnale RAL 7004



Profilato da infisso	Scanalatura s (mm)	L (mm)	N.
	10	6	2000 3 842 555 270

Materiale: PE; grigio segnale RAL 7004

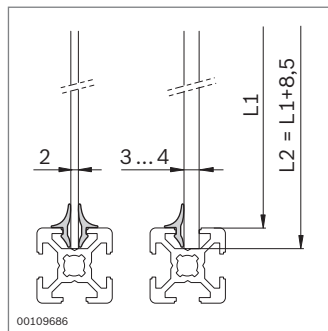
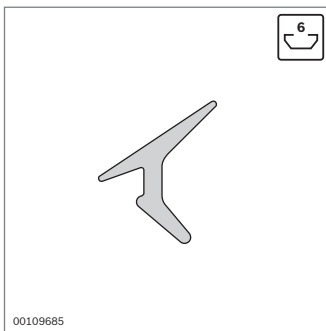


Profilato da infisso camera bianca



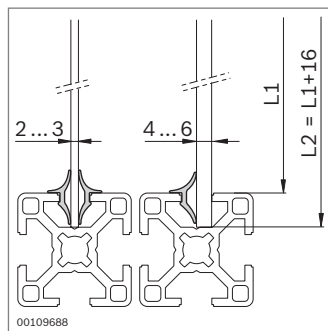
- ▶ Per il fissaggio senza gioco di elementi di superficie nella scanalatura del profilato
- ▶ Per elementi di superficie con uno spessore di 2 ... 8 mm
- ▶ Impiego del profilato da infisso unilaterale o bilaterale, in base allo spessore dell'elemento di superficie
- ▶ Integrazione durante il montaggio del telaio del profilato
- ▶ Possibilità di impiego in condizioni di camera bianca
- ▶ Testato in relazione a emissioni organiche lievemente volatili a temperatura ambiente di 50 °C e 120 °C, n. rapporto BO 9903-160

7



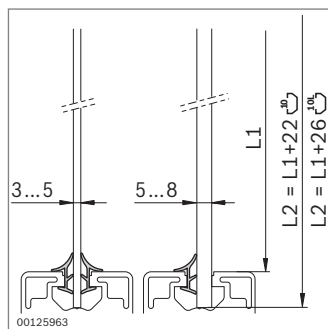
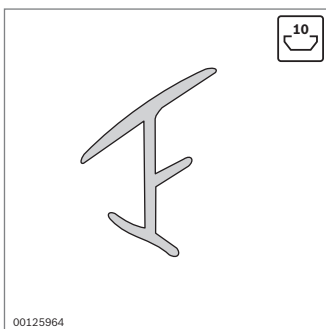
Profilato da infisso Clean	Scanalatura s (mm)	L (mm)	N.
	6	2 ... 4	10000 3 842 523 493

Materiale: TPE; grigio chiaro RAL 7035



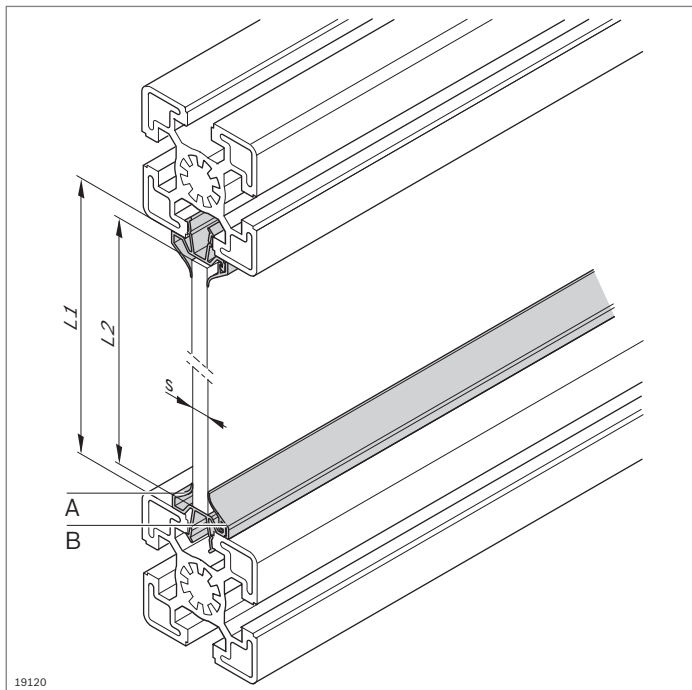
Profilato da infisso Clean	Scanalatura s (mm)	L (mm)	N.
	8	2 ... 6	10000 3 842 523 494

Materiale: TPE; grigio chiaro RAL 7035



Profilato da infisso Clean	Scanalatura s (mm)	L (mm)	N.
	10	3 ... 8	10000 3 842 555 282

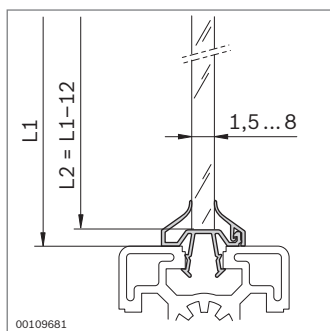
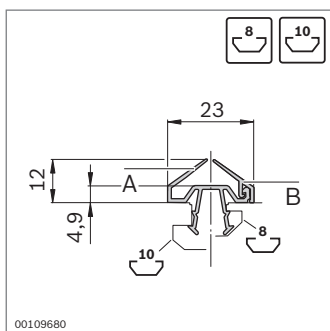
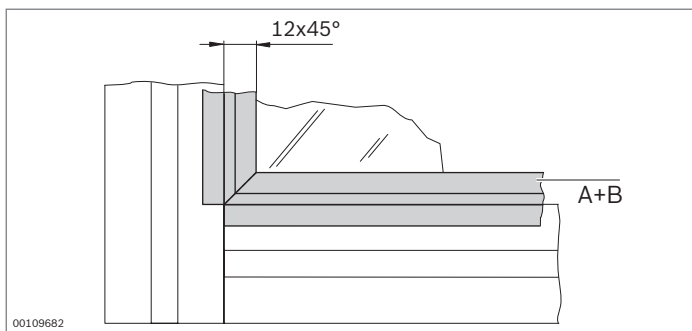
Materiale: TPE; grigio segnale RAL 7004



Profilato per vetro protettivo PVC



- ▶ Per il fissaggio senza gioco di elementi di superficie
- ▶ Per elementi di superficie con uno spessore di 1,5 ... 8 mm
- ▶ Per montaggio a posteriori in costruzioni a telaio chiuse
- ▶ Montaggio degli elementi di superficie al centro della scanalatura
- ▶ Il profilato per vetro protettivo è composto da un profilato di base (**A**) e un listello a clip (**B**)
- ▶ Con labbri di tenuta per la tenuta dell'ambiente di lavoro da spruzzi d'acqua

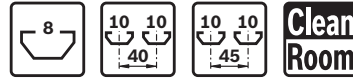
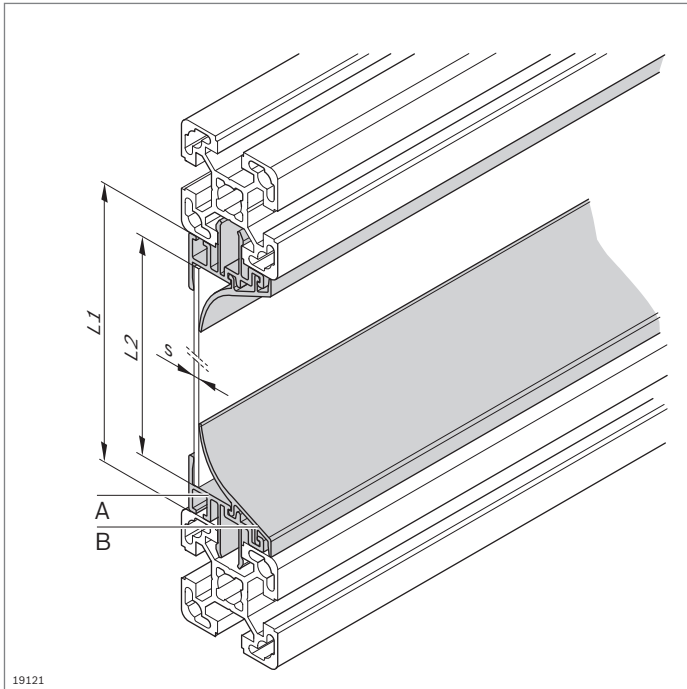


Profilato per vetro protettivo PVC	Scanalatura	s (mm)	L (mm)	N.
------------------------------------	-------------	--------	--------	----

A Profilato di base	8, 10	1,5 ... 8	2000 10	3 842 555 284
B Listello a clip	8, 10	1,5 ... 8	2000 10	3 842 555 286

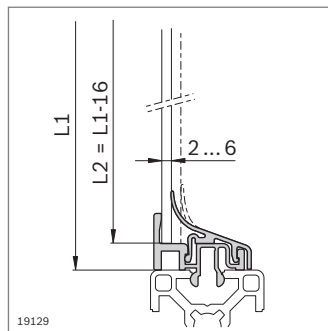
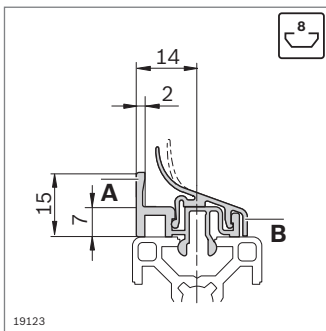
Materiale: PVC; grigio segnale RAL 7004

Profilato per vetro protettivo camera bianca



- ▶ Per il fissaggio senza gioco di elementi di superficie
- ▶ Per elementi di superficie con uno spessore di 2 ... 8 mm
- ▶ Per montaggio a posteriori in costruzioni a telaio chiuse
- ▶ Montaggio degli elementi di superficie a filo con il bordo del profilato
- ▶ Il profilato per vetro protettivo è composto da un profilato di base (A) e un listello a clip (B). Entrambi i profilati sono necessari per garantire il funzionamento corretto.
- ▶ Possibilità di impiego in condizioni di camera bianca
- ▶ Testato in relazione a emissioni organiche lievemente volatili a temperatura ambiente di 50 °C e 120 °C, n. rapporto BO 9903-161

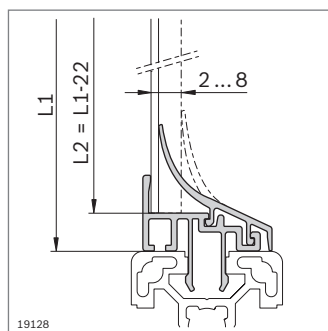
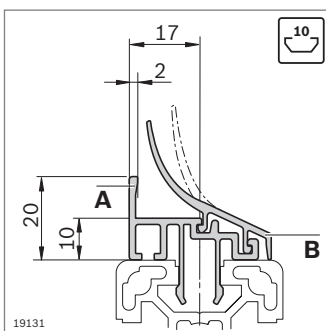
7



Profilato per vetro protettivo

	Scanalatura s (mm)	L (mm)	N.
A Profilato di base	8	2 ... 6	2000 10 3 842 524 025
B Listello a clip	8	2 ... 6	2000 10 3 842 555 288

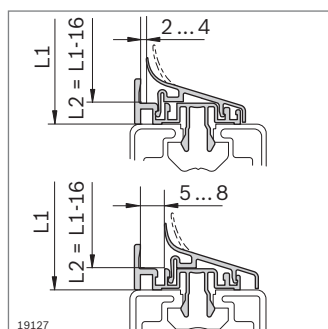
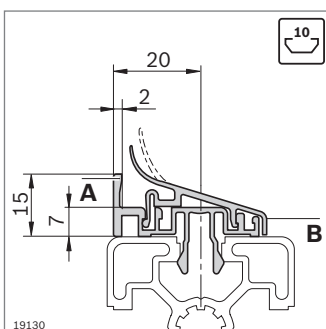
Materiale: Profilato di base: alluminio; anodizzato
Listello a clip: PP/TPE; grigio segnale RAL 7004



Profilato per vetro protettivo

	Scanalatura s (mm)	L (mm)	N.
A Profilato di base	10	2 ... 8	2000 10 3 842 529 761
B Listello a clip	10	2 ... 8	2000 10 3 842 555 292

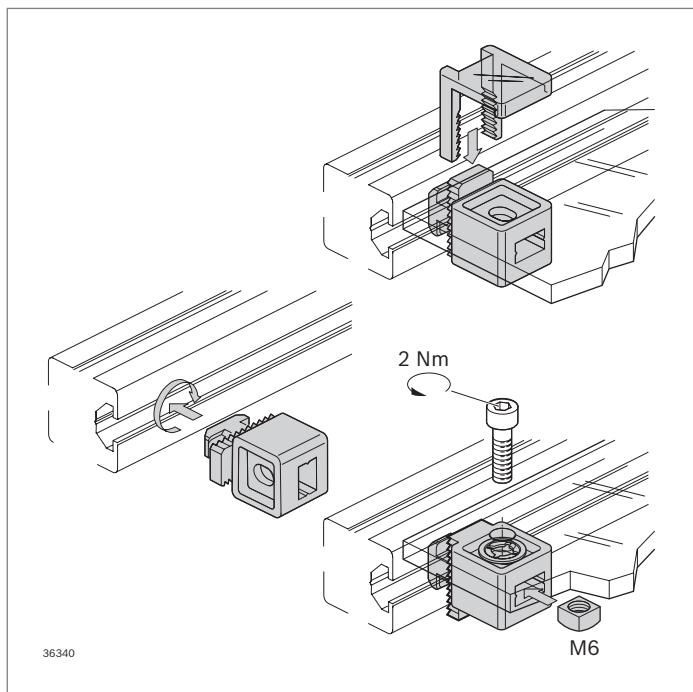
Materiale: Profilato di base: alluminio; anodizzato
Listello a clip: PP/TPE; grigio segnale RAL 7004



Profilato per vetro protettivo

	Scanalatura s (mm)	L (mm)	N.
A Profilato di base	10	2 ... 8	2000 10 3 842 524 027
B Listello a clip	10	2 ... 8	2000 10 3 842 555 290

Materiale: Profilato di base: alluminio; anodizzato
Listello a clip: PP/TPE; grigio segnale RAL 7004



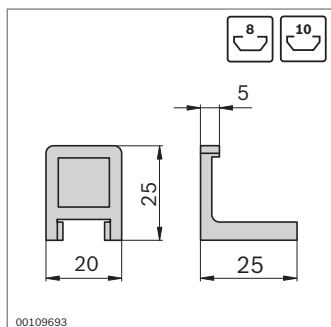
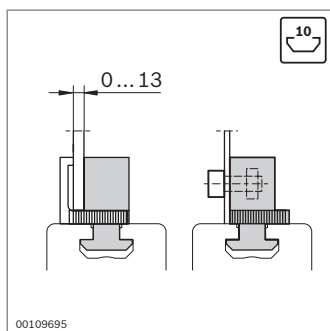
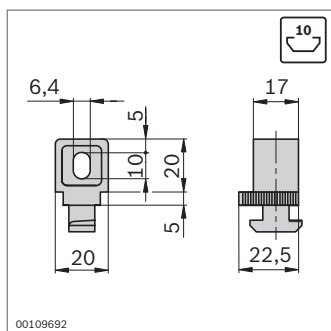
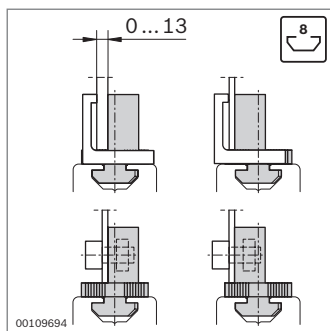
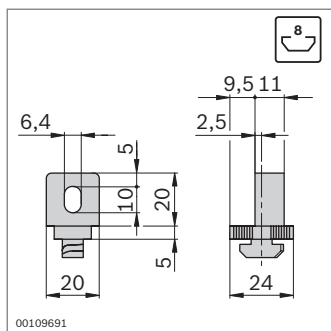
Blocco Variofix



- ▶ Per elementi di superficie con uno spessore fino a 13 mm
- ▶ Per montaggio a posteriori in costruzioni a telaio chiuse
- ▶ La forma asimmetrica consente il fissaggio di elementi di superficie in due diverse posizioni
- ▶ Bloccaggio tramite staffa di aggancio o avvitamento con dado quadro M6 (compreso nella fornitura) e vite
- ▶ Anello di sicurezza per il collegamento della vite con l'elemento di superficie (direttiva macchine 2006/42/CE)

Accessori:

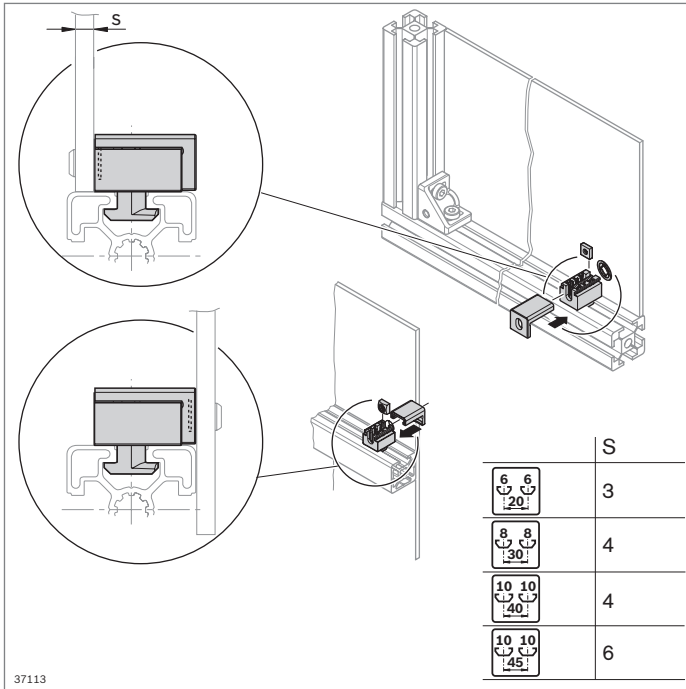
- ▶ Estrattore Variofix (pag. 14-6)
- ▶ vite per avvitamento con dado quadro



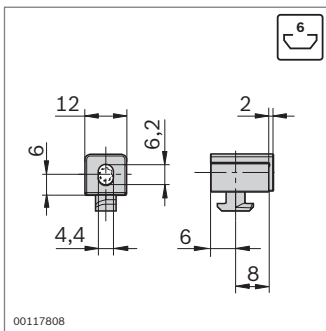
Blocco Variofix	Scanalatura	N.
	8	10 3 842 548 832
Materiale:	PP; grigio segnale RAL 7004 dado quadro: acciaio; zincato	
Fornitura:	incl. Dado quadro	

Blocco Variofix	Scanalatura	N.
	10	10 3 842 548 834
Materiale:	PP; grigio segnale RAL 7004 dado quadro: acciaio; zincato	
Fornitura:	incl. dado quadro M6, anello di sicurezza M6	

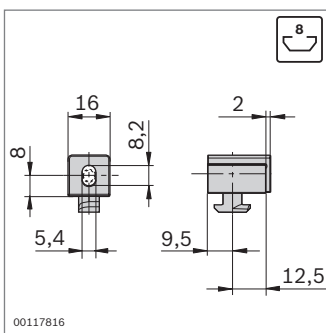
Staffa di aggancio	N.
	10 3 842 184 738
Materiale:	PA; incolore



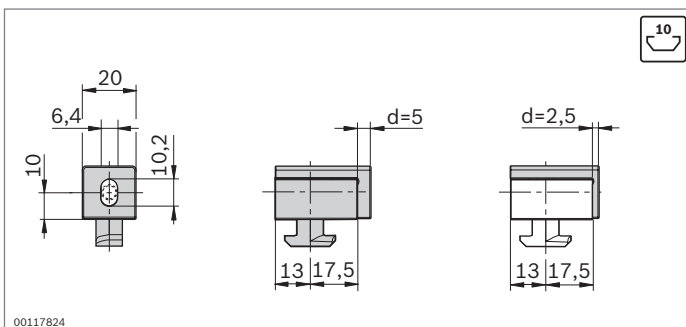
37113



00117808



00117816



00117824

Blocco Variofix S



- ▶ Per il fissaggio praticamente senza fessure di elementi di superficie
- ▶ Per montaggio a posteriori in costruzioni a telaio chiuse
- ▶ Il montaggio asimmetrico e la cuffia consentono diverse posizioni di montaggio dell'elemento di superficie: a filo con il bordo del profilato o in orizzontale davanti al profilato
- ▶ Anello di sicurezza per il collegamento della vite con l'elemento di superficie (direttiva macchine 2006/42/CE)

7

Accessori necessari:

vite per il fissaggio dell'elemento di superficie

Blocco Variofix S	Scanalatura	N.
	6	10 3 842 548 836

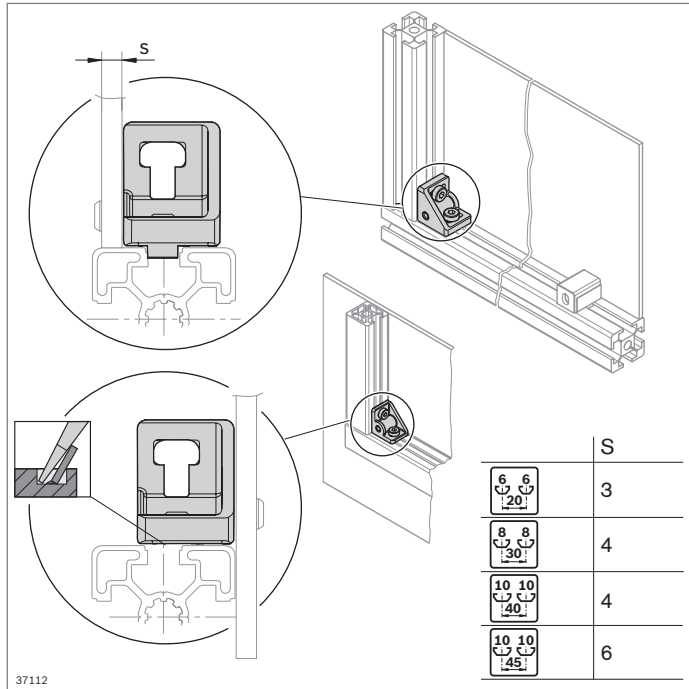
Materiale: PP; grigio segnale RAL 7004
 dado quadro: acciaio; zincato
 Fornitura: incl. dado quadro M4, cuffia

Blocco Variofix S	Scanalatura	N.
	8	10 3 842 548 838

Materiale: PP; grigio segnale RAL 7004
 dado quadro: acciaio; zincato
 Fornitura: incl. dado quadro M5, cuffia, anello di sicurezza

Blocco Variofix S	Scanalatura	N.
	10	10 3 842 548 840

Materiale: PP; grigio segnale RAL 7004
 dado quadro: acciaio; zincato
 Fornitura: incl. dado quadro M5, 2 x cuffia (d = 2,5 mm; d = 5 mm), anello di sicurezza



Angolare S



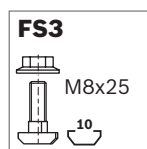
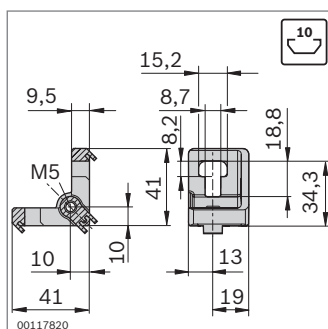
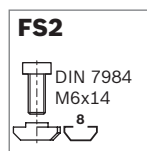
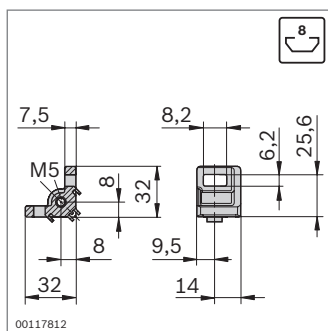
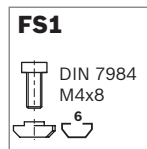
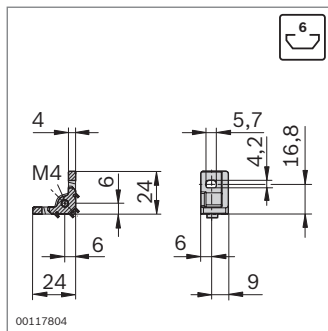
- ▶ Angolare con filettatura per l'alloggiamento praticamente senza fessure di elementi di superficie
- ▶ Per montaggio a posteriori in costruzioni a telaio chiuse
- ▶ Sono realizzabili diverse posizioni di montaggio dell'elemento di superficie: a filo con il bordo del profilato o davanti al profilato (spezzando il nasello di centraggio)

Accessori necessari:

vite per il fissaggio dell'elemento di superficie

Accessori opzionali:

- ▶ Blocco Variofix S (pag. 7-7)
- ▶ Anello di sicurezza (pag. 7-9)



Angolare S	Scanalatura	N.	FS
20x20	6	20	3 842 536 489
Set 20x20	6	1	3 842 536 670 2xFS1

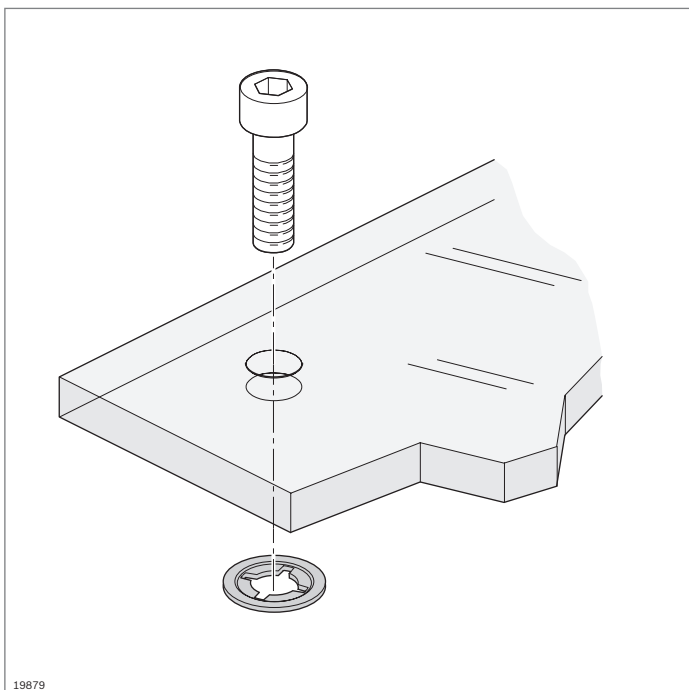
Materiale: Alluminio pressofuso
Materiale di fissaggio: acciaio; zincato
Fornitura: Set incl. materiale di fissaggio (FS)

Angolare S	Scanalatura	N.	FS
30x30	8	20	3 842 536 490
Set 30x30	8	1	3 842 536 671 2xFS2

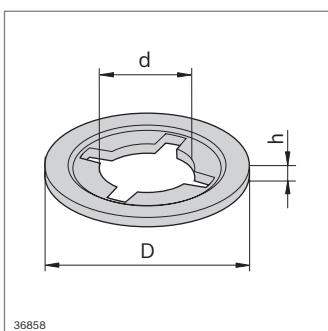
Materiale: Alluminio pressofuso
Materiale di fissaggio: acciaio; zincato
Fornitura: Set incl. materiale di fissaggio (FS)

Angolare S	Scanalatura	N.	FS
40/45	10	20	3 842 536 491
Set 40/45	10	1	3 842 536 672 2xFS3

Materiale: Alluminio pressofuso
Materiale di fissaggio: acciaio; zincato
Fornitura: Set incl. materiale di fissaggio (FS)



19879




36858

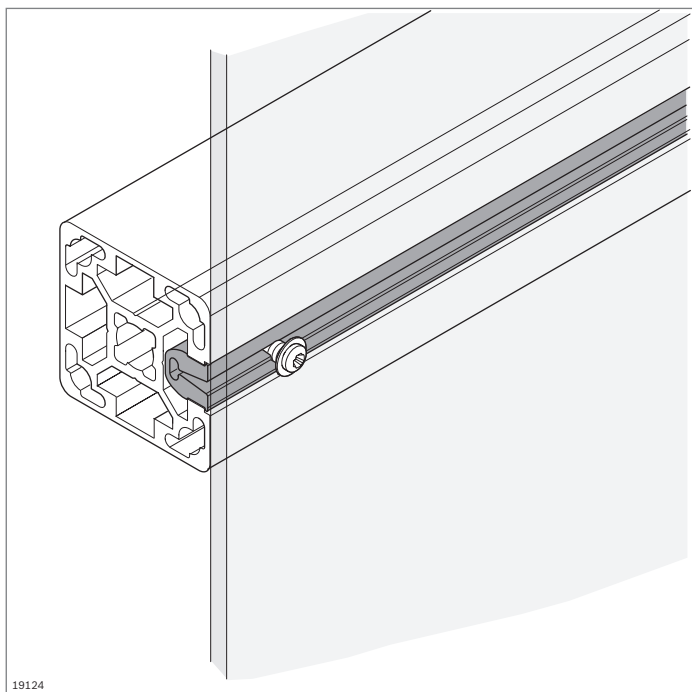
Anello di sicurezza

- ▶ Tiene unita la vite di fissaggio con l'elemento di superficie
- ▶ Utilizzabile per tutti i blocchi Variofix ma non per l'angolare S
- ▶ Installabile a posteriori
- ▶ Per diverse grandezze filettatura

7

Anello di sicurezza	D (mm)	d (mm)	h (mm)		N.
M4	9,0	3,4	1,0	100	3 842 542 328
M5	10,0	4,5	1,0	100	3 842 542 329
M6	12,5	5,5	1,5	100	3 842 542 330

Materiale: PA; nero



19124

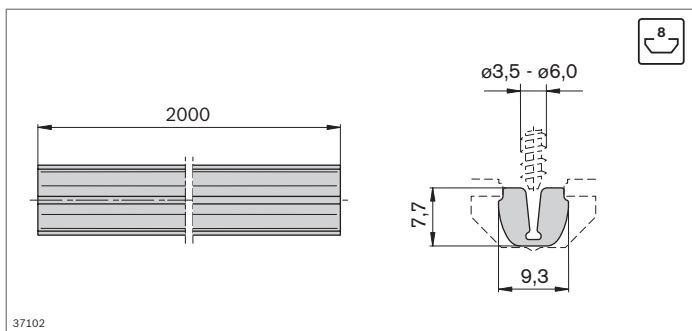
Profilato listello avvitabile



- ▶ Profilato listello avvitabile per il fissaggio di elementi di superficie con viti per lamiera reperibili in commercio
- ▶ Incastro del profilato listello avvitabile nella scanalatura del profilato
- ▶ Elemento di collegamento economico

Accessori necessari:

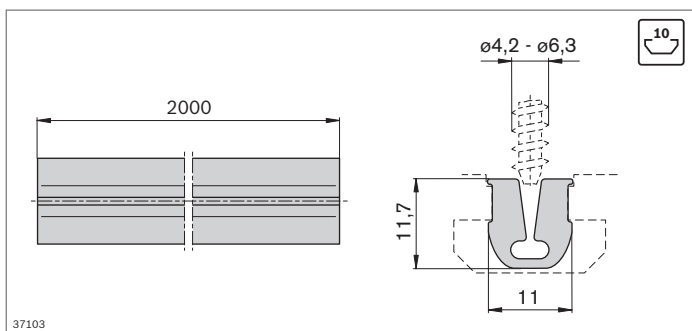
Viti per lamiera per il fissaggio dell'elemento di superficie



37102

Profilato listello avvitabile	Scanalatura	L (mm)	N.
	8	2000	3 842 555 550

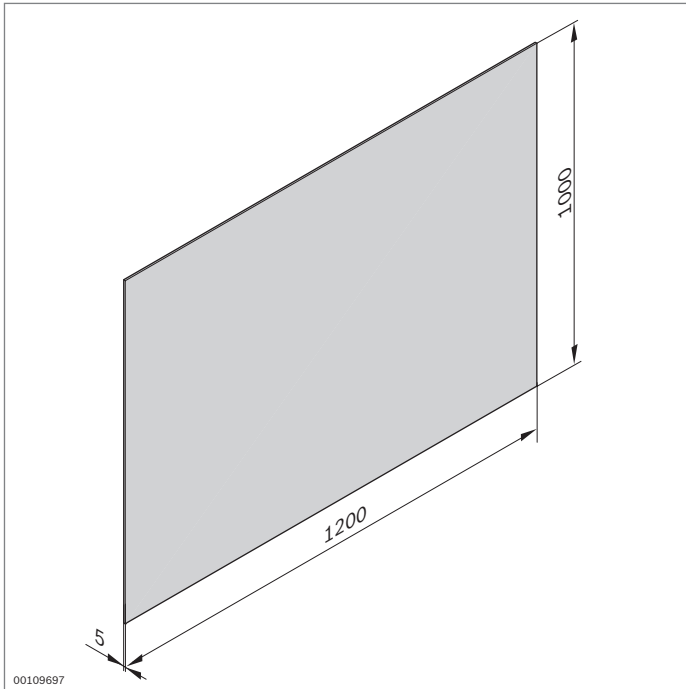
Materiale: PVC; grigio segnale RAL 7004



37103

Profilato listello avvitabile	Scanalatura	L (mm)	N.
	10	2000	3 842 555 552

Materiale: PVC; grigio segnale RAL 7004



Piastra universale



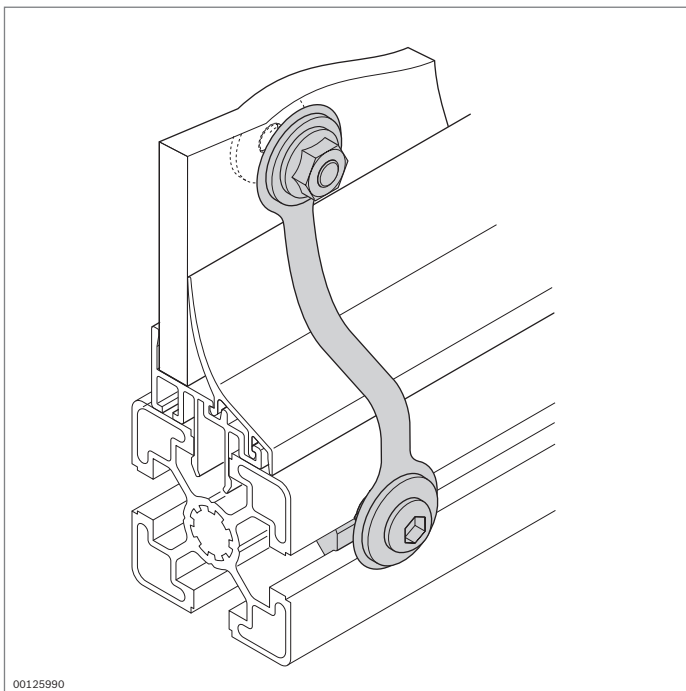
- Per il montaggio di vassoi, carrelli portamateriali o pareti di protezione visiva su tavoli o incastellature

Accessori:

Profilato del telaio, supporto di elementi di superficie

Piastra universale	ESD	N.
PP		3 842 516 837
SB		3 842 516 838

Materiale: PP: grigia, un lato liscio/zigrinato
SB; nera, entrambi i lati lisci



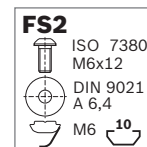
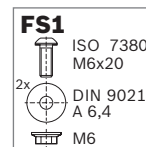
Compensazione di potenziale

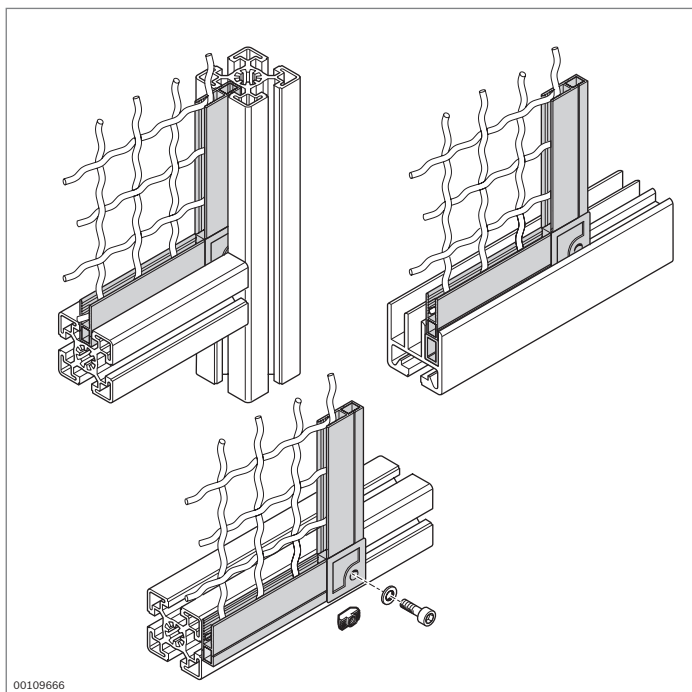


- Compensazione di potenziale per la creazione di una dispersione elettrostatica tra elementi di superficie e profilati

Compensazione di potenziale	ESD	N.	FS
		10 3 842 536 148	FS1, FS2

Materiale: Acciaio a nastro; inossidabile
Materiale di fissaggio: acciaio; zincato
Fornitura: incl. materiale di fissaggio (FS)





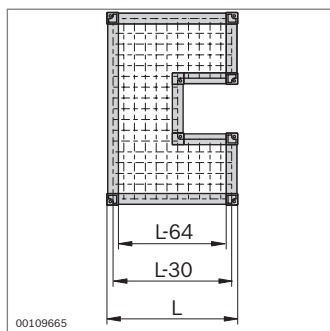
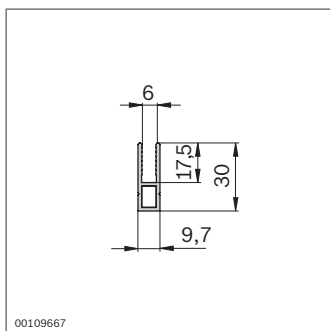
Profilato per griglia di protezione



- ▶ Per il montaggio di telai per griglia ondulata o elementi di superficie
- ▶ Per griglia ondulata con diametro filo fino a 3,1 mm
- ▶ Per elementi di superficie con spessore fino a 6 mm
- ▶ Avvitamento del telaio esternamente al profilato (montaggio a posteriori)
- ▶ Inserimento del telaio nella scanalatura di un profilato di alluminio o di un profilato per porta scorrevole Al 45
- ▶ Pezzi angolari per angoli interni ed esterni

Accessori opzionali:

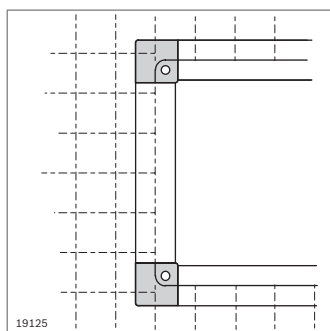
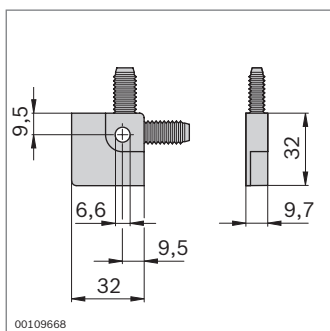
- ▶ Dado con testa a martello M6 (pag. 3-4)
- ▶ Vite M6



Profilato per griglia di protezione	L (mm)	N.
	3000 ¹⁾	20 3 842 305 766

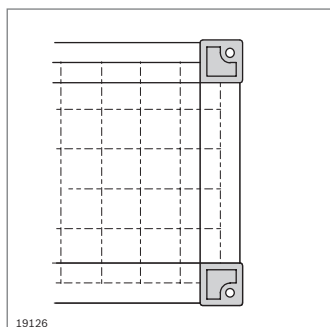
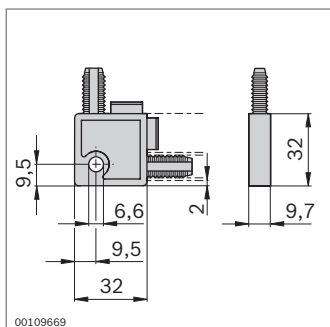
¹⁾ Il profilato viene fornito nella lunghezza di 3100 mm a causa di punti di contatto dovuti alla produzione (anodizzazione)

Materiale: Alluminio; anodizzato nero



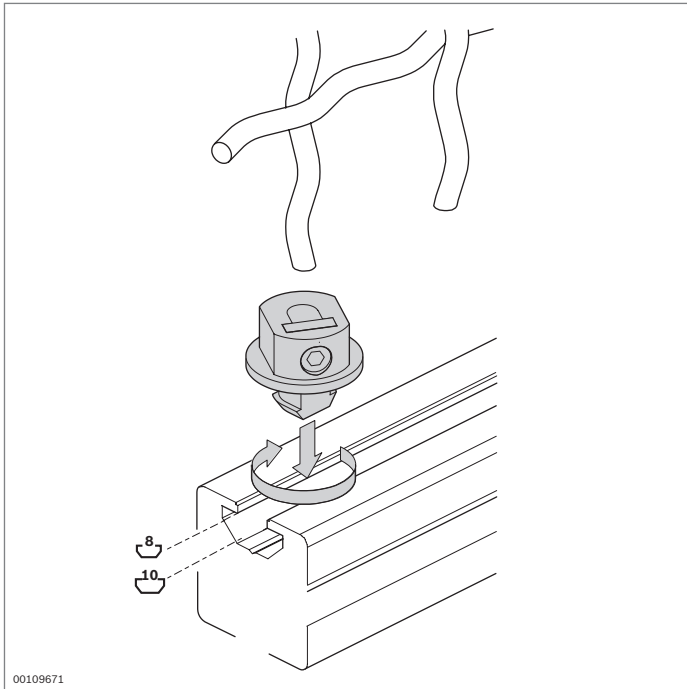
Pezzo angolare interno	N.
	20 3 842 305 768

Materiale: PA; nero



Pezzo angolare esterno	N.
	20 3 842 305 767

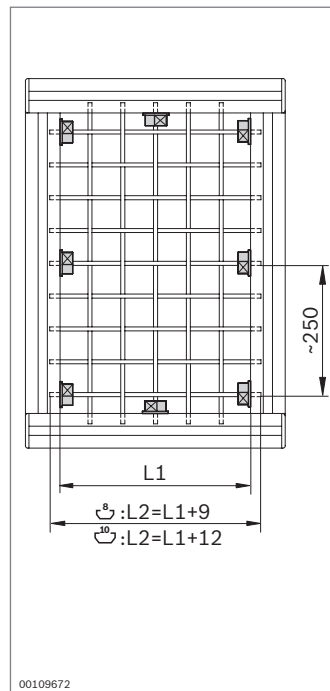
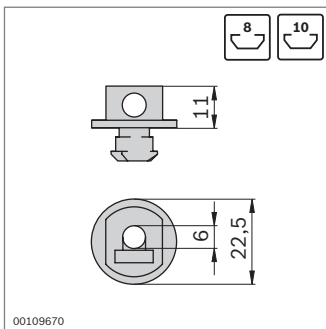
Materiale: PA; nero



Boccola di serraggio

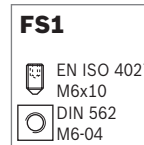


- ▶ Per il fissaggio di griglie ondulate nella scanalatura del profilato
- ▶ Per griglia ondulata con diametro filo fino a 3,1 mm
- ▶ Adatta per scanalature da 8 mm e da 10 mm
- ▶ Elemento di collegamento economico
- ▶ Fissaggio senza vibrazioni



Boccola di serraggio	Scanalatura	N.	N.	FS
	8, 10	100	3 842 515 244	FS1

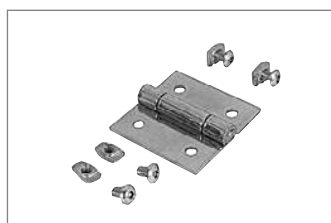
Materiale: Zinco pressofuso
 Materiale di fissaggio: acciaio; zincato



Porte e bandelle



Profilato a cerniera
(pag. 8-3)



Cerniera
(pag. 8-4)



Cerniera in plastica
(pag. 8-5)



Cerniera in alluminio
(pag. 8-6)



Cerniera LIFTOFF
(pag. 8-7)



Cerniera sganciabile
(pag. 8-8)



Cerniera regolabile
(pag. 8-9)



Elemento per porta a libro
(pag. 8-10)



Serratura per porte
oscillanti e scorrevoli
(pag. 8-11, 8-15)



Serratura
(pag. 8-12)



Serratura per porte
scorrevoli EcoSafe
(pag. 8-13)



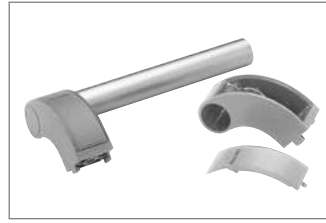
Serratura per porte
oscillanti
(pag. 8-14, 8-17)



Serratura incassata per porte oscillanti (pag. 8-21)



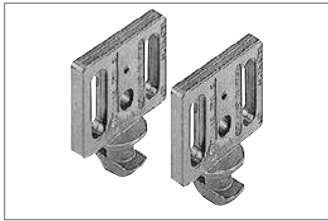
Maniglia fissa (pag. 8-23)



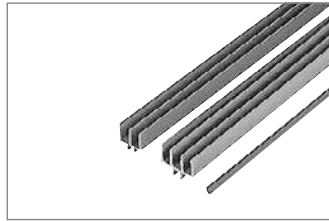
Maniglia di sicurezza (pag. 8-24)



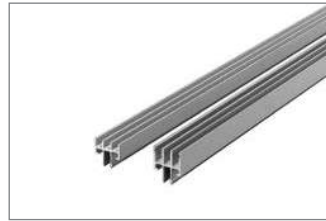
Listello di tenuta (pag. 8-25)
Profilato di tenuta (pag. 8-26)



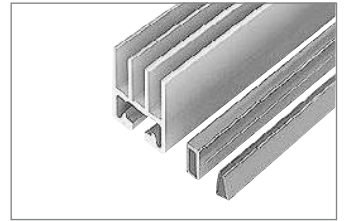
Scorrevole (pag. 8-27)



Profilato per porta scorrevole PVC (pag. 8-28)



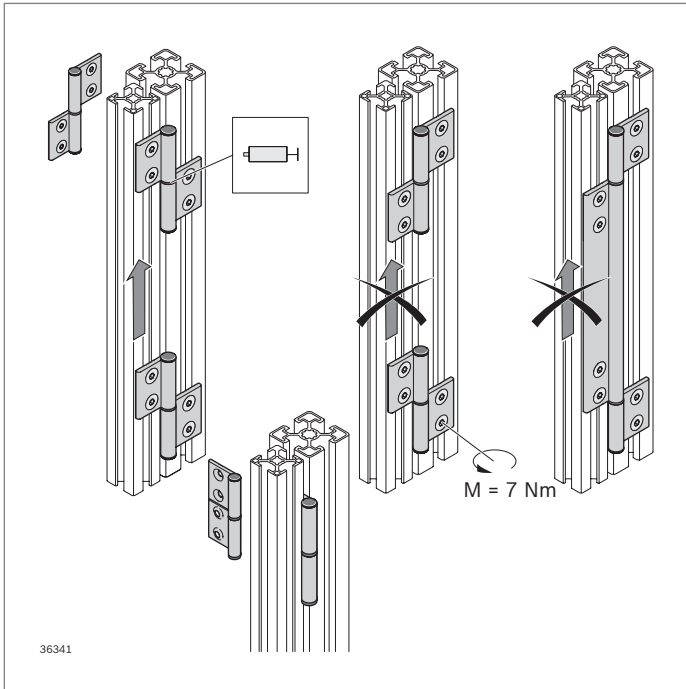
Profilato per porta scorrevole Al Clip (pag. 8-29)



Profilato per porta scorrevole Al 45 (pag. 8-30)



Paraspigolo, profilato maniglia (pag. 8-32)

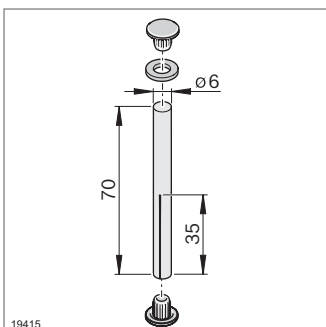
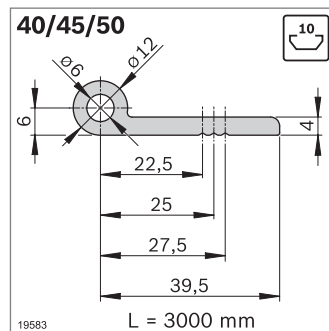
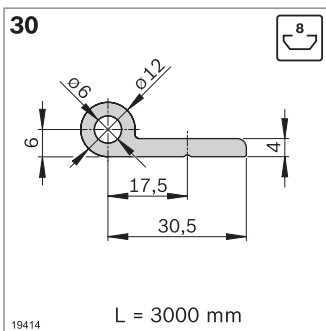
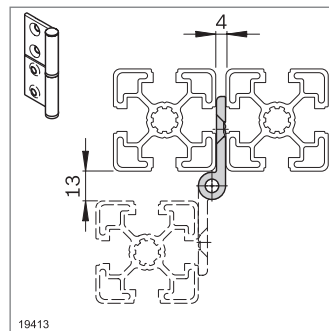
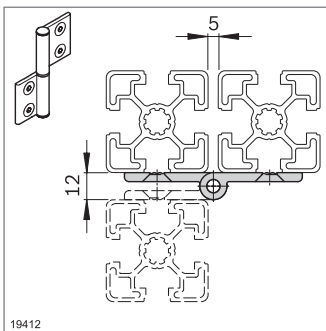


Profilato a cerniera



- ▶ Per il montaggio autonomo di cerniere o bandelle
- ▶ Possibilità di impiego come bandella per copertura opaca della fessura della porta
- ▶ Profilati a cerniera per modulo di scanalatura 30 e 40/45/50 impiegabili anche combinati per la massima flessibilità
- ▶ Per porte con telaio di profilati o con elementi di superficie massicci
- ▶ Montaggio esterno o interno
- ▶ Montaggio come cerniera sganciabile o non sganciabile
- ▶ Per battuta a destra e a sinistra
- ▶ Scanalature di centraggio come ausilio di foratura per i fori di fissaggio
- ▶ Lavorazione necessaria:
 - Taglio su misura delle metà delle cerniere
 - Fori per il fissaggio

8



Accessori necessari:

- ▶ Perni per cerniera
- ▶ Dado con testa a martello M6 (pag. 3-4)
- ▶ Vite ISO 10642 M6x12 (scanalatura 8 mm)
- ▶ Vite ISO 10642 M6x16 (scanalatura 10 mm)

Profilato a cerniera	L (mm)	N.
30	3000 ¹⁾	10 3 842 543 371
40/45/50	3000 ¹⁾	10 3 842 543 372

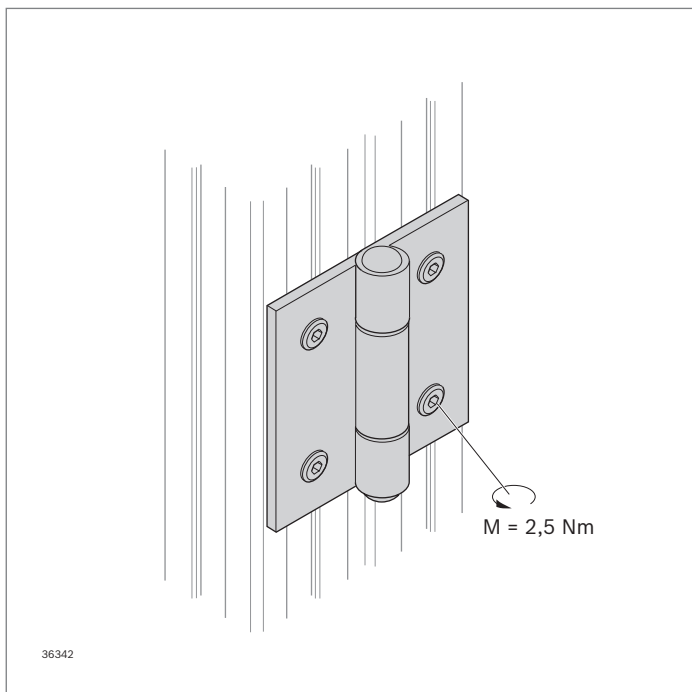
¹⁾ Il profilato viene fornito nella lunghezza di 3100 mm a causa di punti di contatto dovuti alla produzione (anodizzazione)

Materiale: Alluminio; anodizzato

Scanalatura	F _{max}
8	300 N
10	300 N

Perni per cerniera	N.
	10 3 842 544 661

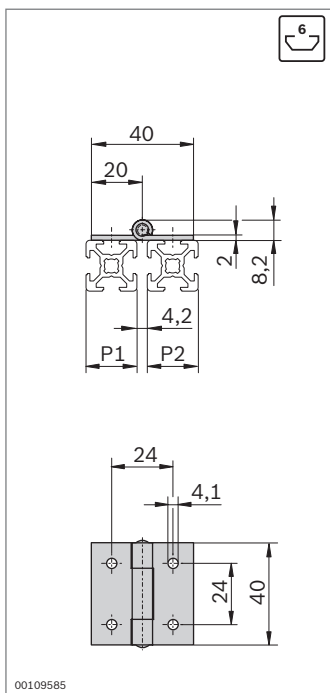
Materiale: Spina intagliata: acciaio; zincato
Rosetta, calotta di copertura: TPE
Fornitura: incl. spina intagliata, 2 x calotta di copertura, rosetta



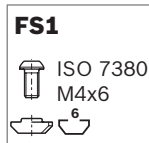
Cerniera



- Possibilità di montaggio su elementi di superficie massicci
- Per piccole porte e sportelli
- Cerniera in acciaio per profilati con scanalatura di 6 mm

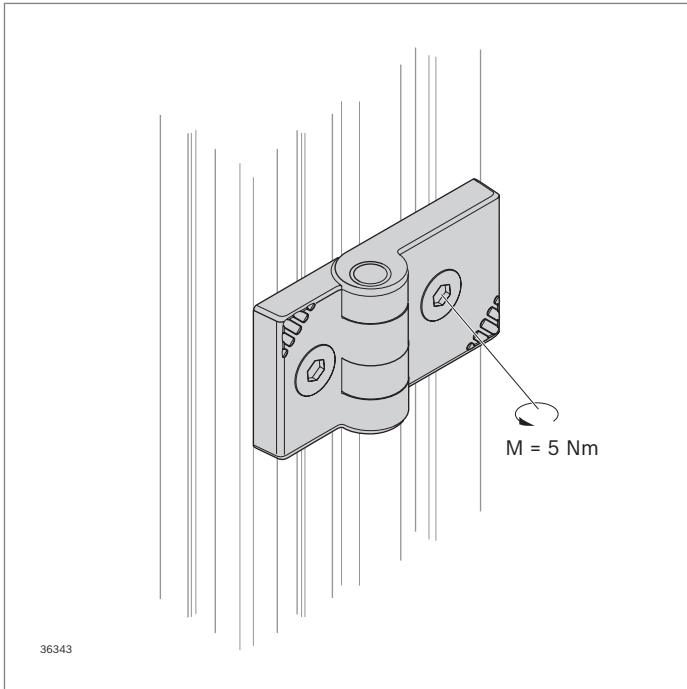


Scanalatura	
6	300 N



Cerniera	P1 (mm)	P2 (mm)	ESD		N.	FS
	20	20		2	3 842 535 684	4xFS1

Materiale: Acciaio; inossidabile
Materiale di fissaggio: acciaio; zincato
Fornitura: incl. materiale di fissaggio (FS)

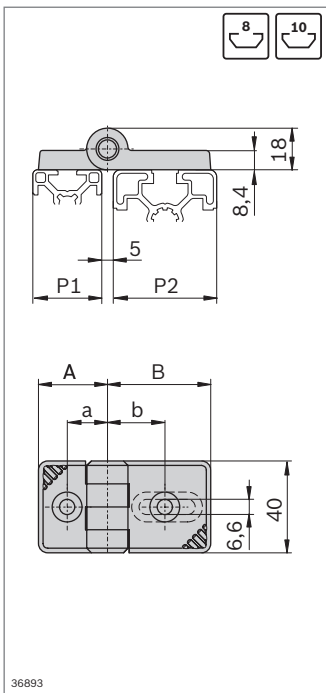


Cerniera in plastica

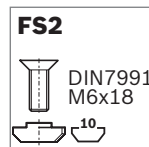
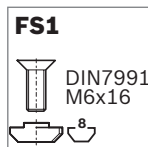


- ▶ Cerniera in plastica per profilati con scanalatura di 8 mm o di 10 mm
- ▶ Possibilità di montaggio su elementi di superficie massicci
- ▶ Perno di centraggio per un montaggio facile e in versione antitorzione

8



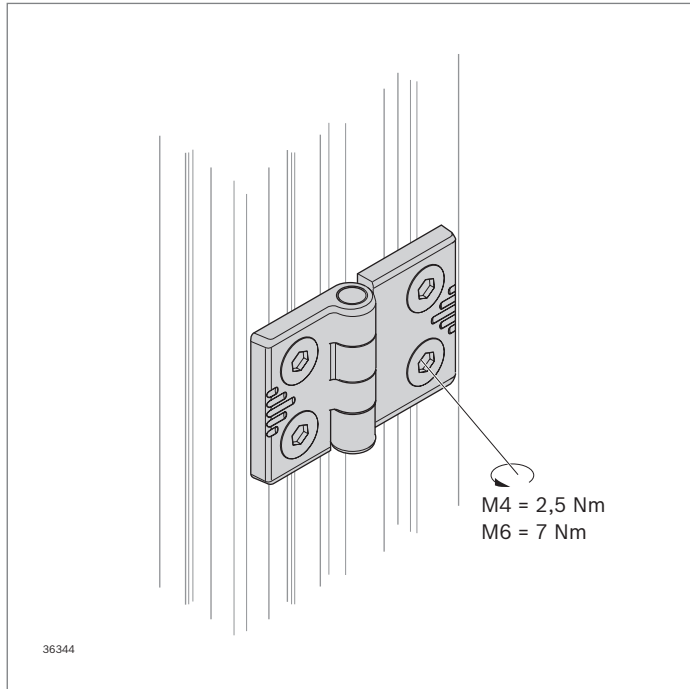
Scanalatura	
8	150 N
10	150 N



Cerniera in plastica	P1 (mm)	P2 (mm)		N.	FS
	30	30	2	3 842 554 458	2xFS1
	30	40/50	2	3 842 554 460	1xFS1, 1xFS2
	30	45	2	3 842 554 462	1xFS1, 1xFS2
	30	60	2	3 842 554 464	1xFS1, 1xFS2
	40/50	40/50	2	3 842 554 466	2xFS2
	45	45	2	3 842 554 468	2xFS2
	45	60	2	3 842 554 470	2xFS2
	60	60	2	3 842 554 472	2xFS2

Materiale: PA; grigio segnale
 asse cerniera: acciaio; zincato
 Materiale di fissaggio: acciaio; zincato
 Fornitura: incl. materiale di fissaggio (FS)

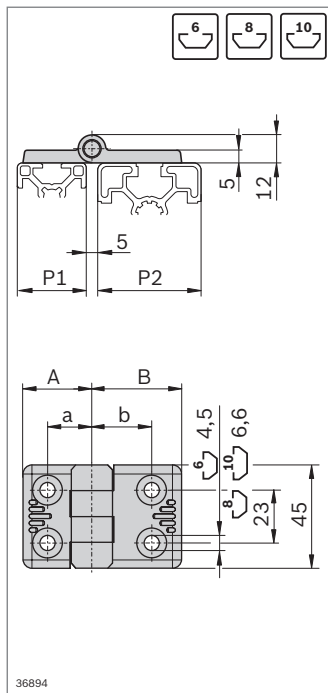
P1/P2 (mm)	A/B (mm)	a/b (mm)
30	30	17,5
40	39	22,5
45	45	25,0
50	39	27,5
60	60	32,5



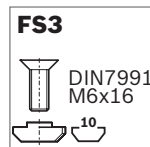
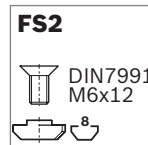
Cerniera in alluminio



- ▶ Cerniera in alluminio per tutti i sistemi a scanalatura
- ▶ Possibilità di montaggio su elementi di superficie massicci
- ▶ Versione di alta qualità
- ▶ Versione a conducibilità elettrica
- ▶ Impiego in condizioni di camera bianca grazie alle bocche scorrevoli antiabrasione



Scanalatura	
6	300 N
8	300 N
10	300 N

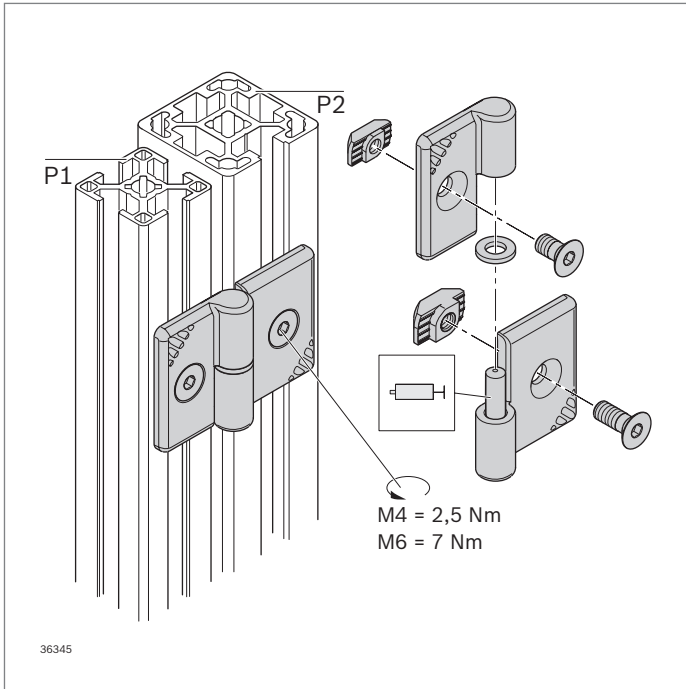


Cerniera in alluminio	P1 (mm)	P2 (mm)	ESD	N.	FS
	20	20		2	3 842 544 525 4xFS1
	20	30		2	3 842 544 526 2xFS1, 2xFS2
	30	30		2	3 842 544 527 4xFS2
	30	40		2	3 842 544 528 2xFS2, 2xFS3
	30	45		2	3 842 544 529 2xFS2, 2xFS3
	40	40		2	3 842 544 530 4xFS3
	45	45		2	3 842 544 531 4xFS3

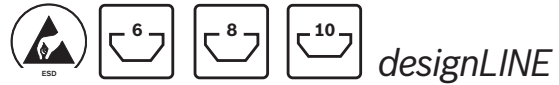
Materiale: Alluminio pressofuso; nichelato
Materiale di fissaggio: acciaio; zincato
Fornitura: incl. materiale di fissaggio (FS)

P1/P2 (mm)	A/B (mm)	a/b (mm)
20	20	12,5
30	28	17,5
40	37	22,5
45	40	25,0

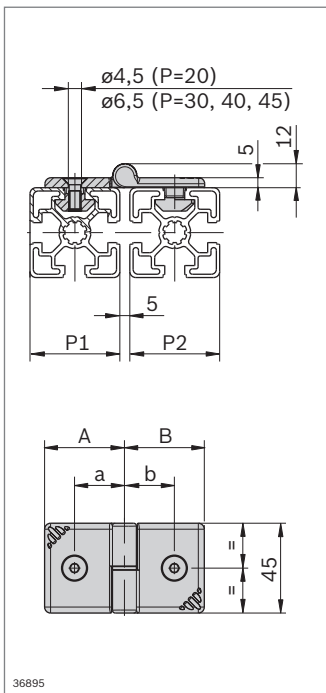




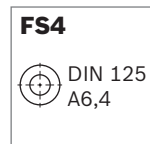
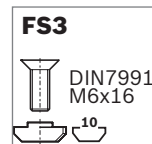
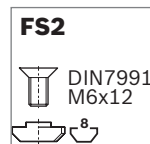
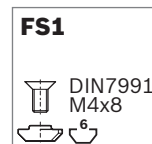
Cerniera LIFTOFF



- ▶ Cerniera sganciabile compatta per battuta a destra e a sinistra
- ▶ Esecuzione designLINE con laccatura speciale in argento (RAL 9006) per un design di alta qualità
- ▶ Nasello di centraggio come ausilio di montaggio e dispositivo antitorsione



Scanalatura	
6	300 N
8	300 N
10	300 N

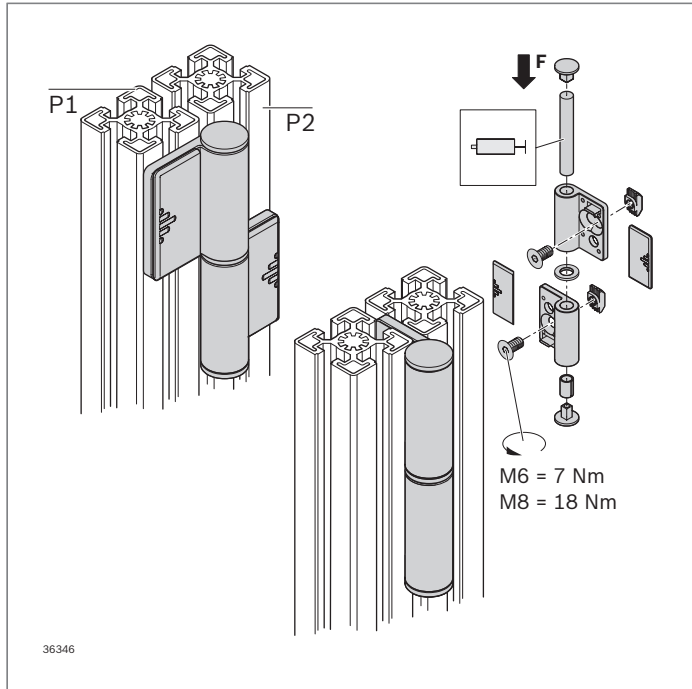


Cerniera LIFTOFF	P1 (mm)	P2 (mm)		N.	FS
destra	20	20	2	3 842 543 334	2xFS1, FS4
	20	30	2	3 842 543 333	FS1, FS2, FS4
	30	30	2	3 842 543 332	2xFS2, FS4
	30	40	2	3 842 543 331	FS2, FS3, FS4
	30	45	2	3 842 543 330	FS2, FS3, FS4
	40	40	2	3 842 543 329	2xFS3, FS4
sinistra	45	45	2	3 842 543 328	2xFS3, FS4
	20	20	2	3 842 543 327	2xFS1, FS4
	20	30	2	3 842 543 326	FS1, FS2, FS4
	30	30	2	3 842 543 325	2xFS2, FS4
	30	40	2	3 842 543 324	FS2, FS3, FS4
	30	45	2	3 842 543 323	FS2, FS3, FS4
	40	40	2	3 842 543 322	2xFS3, FS4
	45	45	2	3 842 543 321	2xFS3, FS4

Materiale: Cerniera: alluminio pressofuso; laccato
 Materiale di fissaggio: acciaio; zincato
 Spina intagliata: acciaio; zincato
 Rosetta: PA

Fornitura: incl. materiale di fissaggio (FS)

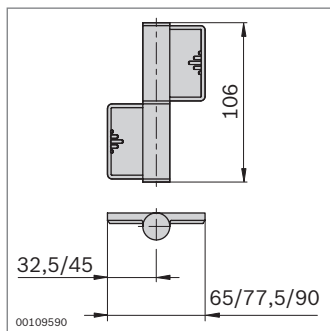
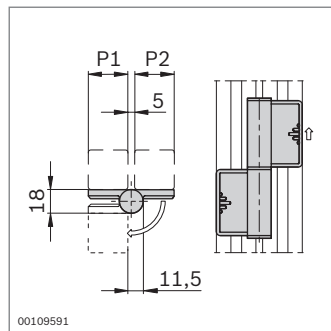
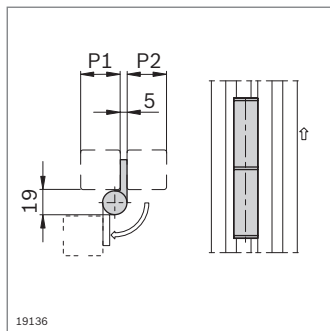
P1/P2 (mm)	A/B (mm)	a/b (mm)
20	20	12,5
30	28	17,5
40	37	22,5
45	40	25,0



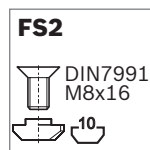
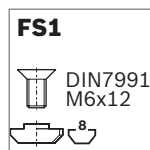
Cerniera, sganciabile



- ▶ Per il montaggio di grandi porte pesanti
- ▶ Sganciabile
- ▶ Per battuta a sinistra e a destra
- ▶ Montaggio esterno: Angolo di apertura circa 180°
- ▶ Montaggio interno: impedisce lo smontaggio da parte di non addetti ai lavori, ad es. per i dispositivi di sicurezza



Scanalatura	
8	300 N
10	300 N

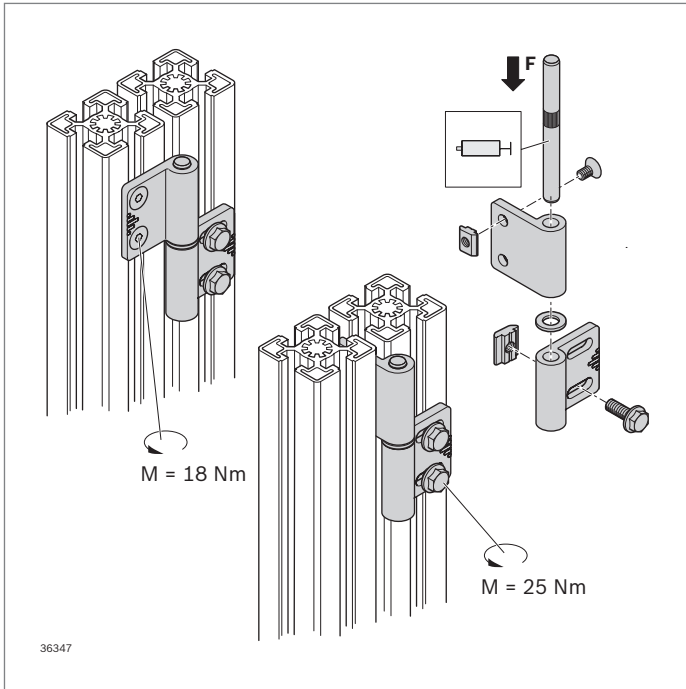


Cerniera, sganciabile	P1 (mm)	P2 (mm)		N.	FS
	30	30	2	3 842 555 572	2xFS1
	30	45	2	3 842 555 574	1xFS1,
	30 ¹⁾	60			1xFS2
	45	45	2	3 842 555 576	2xFS2
	45 ¹⁾	60			
	60 ¹⁾	60			

¹⁾ Non adatto per il montaggio interno

Materiale: Cerniera: Zinco pressofuso
 Calotta di copertura: PP; grigio segnale
 Materiale di fissaggio: acciaio; zincato

Fornitura: incl. materiale di fissaggio (FS), 2 x calotte di copertura



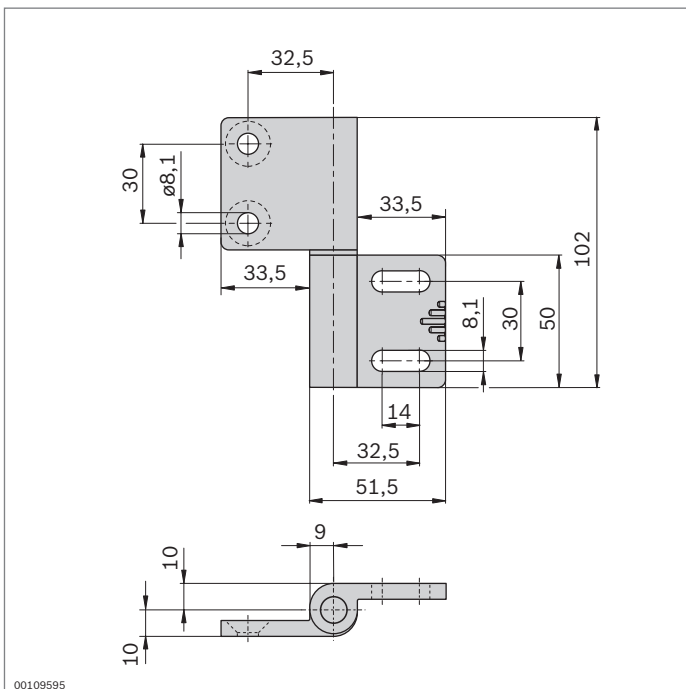
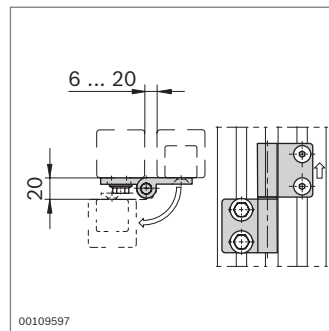
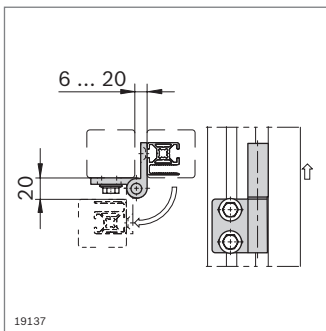
Cerniera, regolabile




- ▶ Per il montaggio di grandi porte pesanti
- ▶ Regolabile per la compensazione di tolleranze di distanza
- ▶ Sganciabile
- ▶ Per battuta a sinistra e a destra
- ▶ Angolo di apertura circa 180°

Accessori:

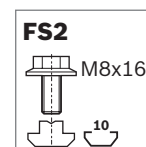
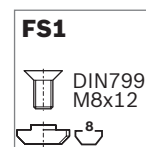
Dado con testa a martello scanalatura 10, M8 (pag. 3-4) per il fissaggio di una porta con scanalatura di 10 mm

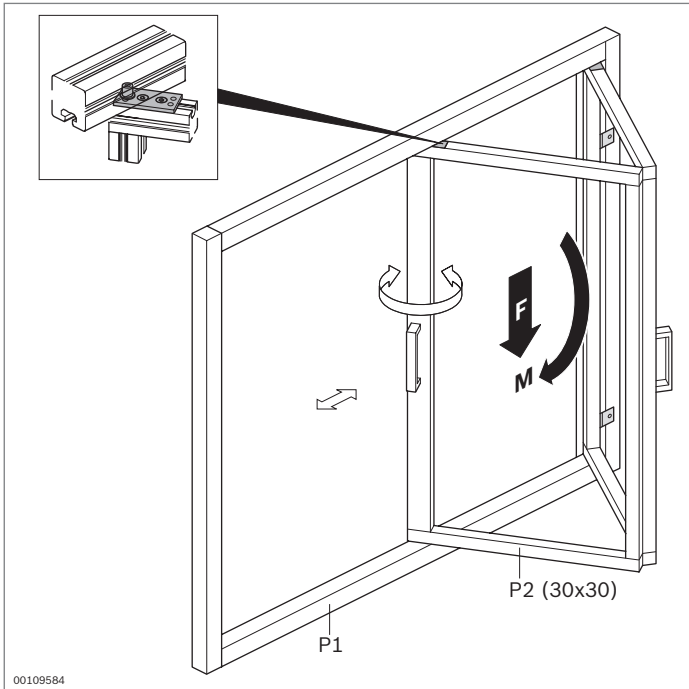


Cerniera, regolabile	N.	FS
	2 3 842 544 562	2xFS1, 2xFS2

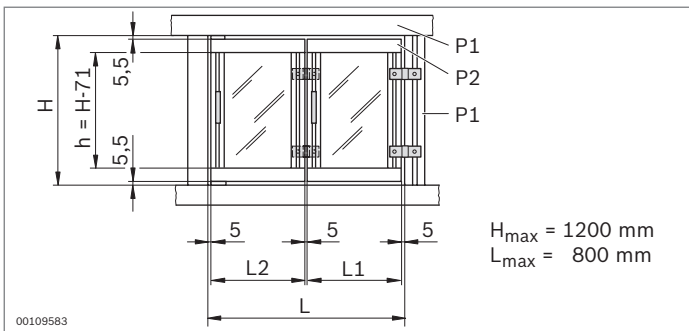
Materiale: Alluminio pressofuso
 Materiale di fissaggio: acciaio; zincato
 Fornitura: incl. materiale di fissaggio (FS)

Scanalatura	F _{max}
8	300 N
10	300 N

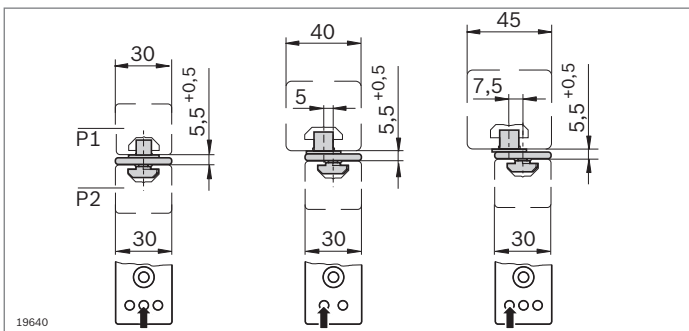




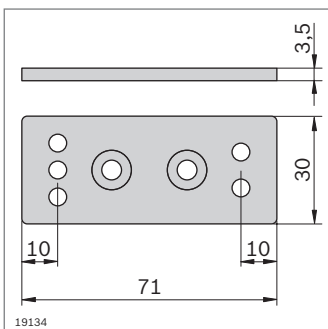
00109584



00109583



19640



19134

Scanalatura	F_{max}	M_{max}
8	120 N	20 Nm
10	120 N	20 Nm

Elemento per porta a libro



- ▶ Per movimento contemporaneo di rotazione e scorrimento, per il montaggio di porte a libro con profilati da 30 mm
- ▶ Durata elevata (circa 50000 azionamenti)
- ▶ Adatto per telai composti da profilati con scanalatura di 8 mm e 10 mm
- ▶ Profilati del telaio e della porta sempre complanari (la posizione dell'anello di guida dipende dallo spessore del profilato del telaio)

P2 (mm)	P1 (mm)	L1 (mm)	L2 (mm)
30X30	45x45	0,5L - 29,5	0,5L + 14,5
	40x40	0,5L - 28,3	0,5L + 13,3
	30x30	0,5L - 25,8	0,5L + 10,8

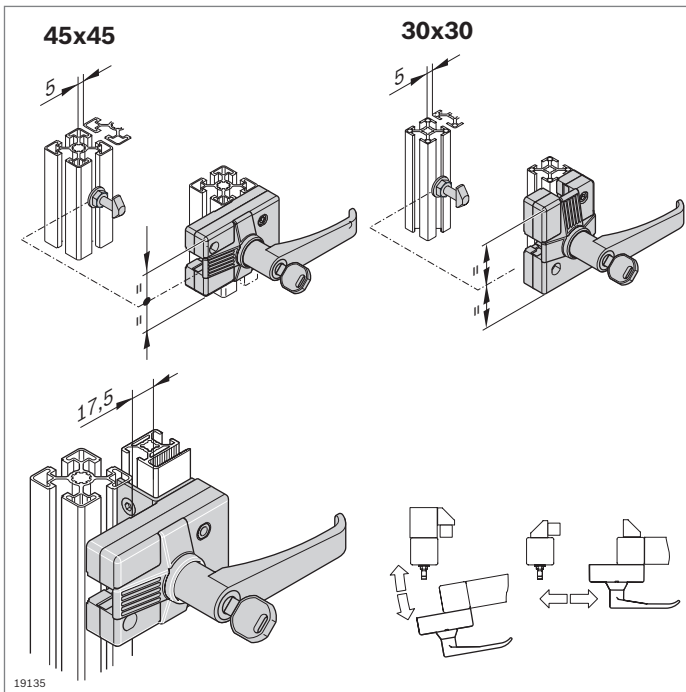
Elemento per porta a libro	N.	FS
	3 842 516 715 2xFS1	

Materiale: Elemento per porta a libro: Zinco pressofuso
Anello di guida: PA; nero
Materiale di fissaggio: acciaio; zincato

Fornitura: incl. materiale di fissaggio (FS)

FS1



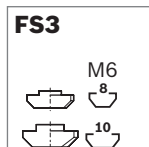
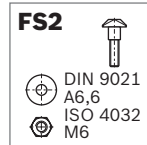
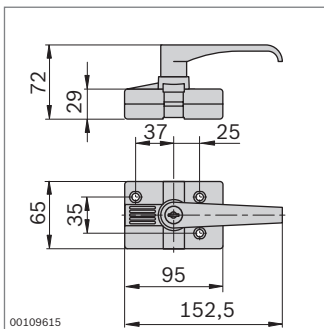


Serratura per porte oscillanti e scorrevoli



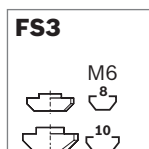
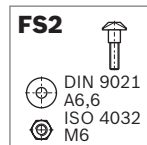
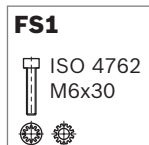
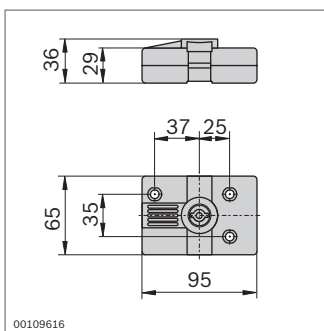
- ▶ Per battuta a destra e a sinistra
- ▶ Adatta per profilati 45x45 e 30x30
- ▶ Variante “chiusura standard” con scelta casuale delle chiavi (ogni serratura ha una chiave diversa)
- ▶ La variante “chiusura uniforme” comprende sempre la stessa chiave
- ▶ Versione con maniglia o serratura a doppio ingegno

Accessori:
Piastra di adattamento



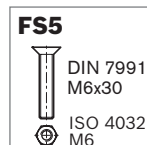
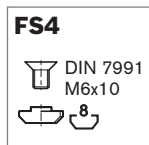
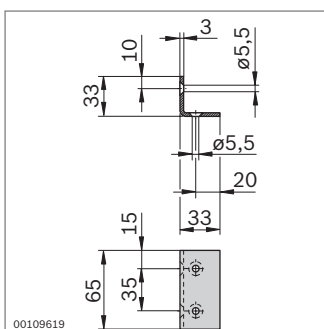
Serratura	N.	FS
Chiusura standard	30x30, 45x45	3 842 525 821 2xFS1, 1xFS2, 3xFS3
Chiusura uniforme	30x30, 45x45	3 842 525 822 2xFS1, 1xFS2, 3xFS3

Materiale: Carcassa: alluminio pressofuso
Maniglia: PA; nero
Materiale di fissaggio: acciaio; zincato
Fornitura: incl. 3 x chiavi, materiale di fissaggio (FS)



Serratura	N.	FS
	30x30, 45x45	3 842 525 823 2xFS1, FS2, 3xFS3

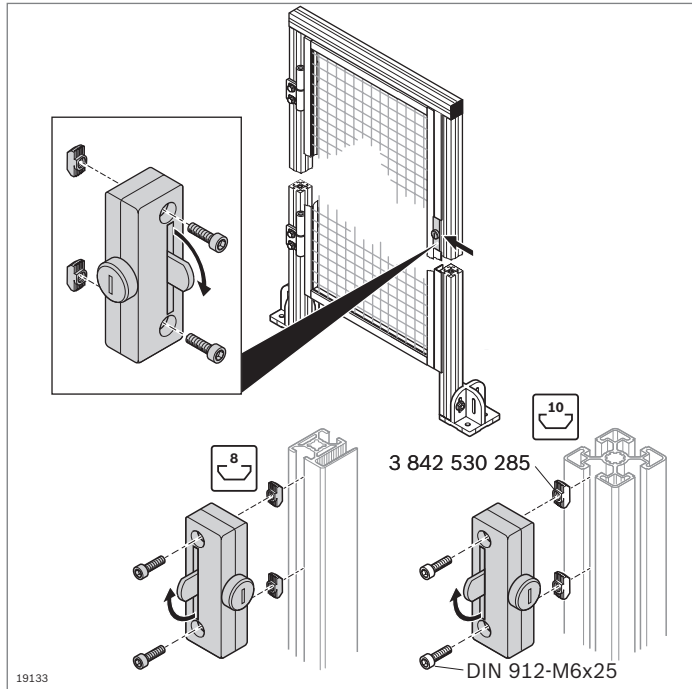
Materiale: Alluminio pressofuso
Materiale di fissaggio: acciaio; zincato
Fornitura: incl. 1 x chiave a doppio ingegno, materiale di fissaggio (FS)



- ▶ Piastra di adattamento per il montaggio della serratura nel telaio di protezione EcoSafe (pag. 10-6)

Piastra di adattamento	N.	FS
		3 842 523 243 2xFS4, 2xFS5

Materiale: Acciaio; zincato
Materiale di fissaggio: acciaio; zincato
Fornitura: incl. materiale di fissaggio (FS)



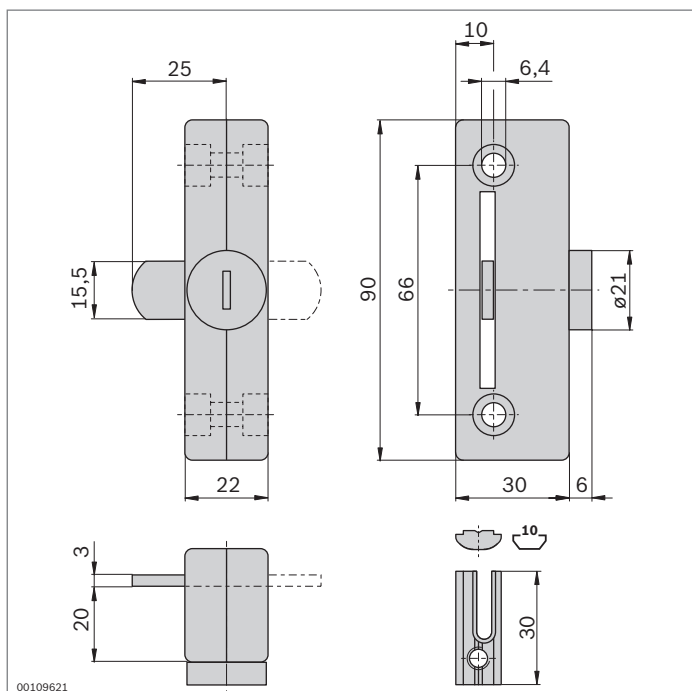
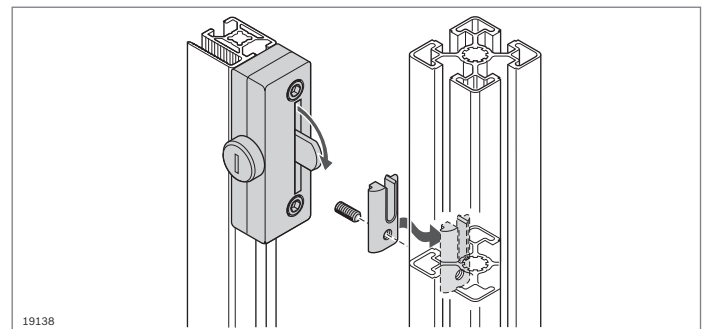
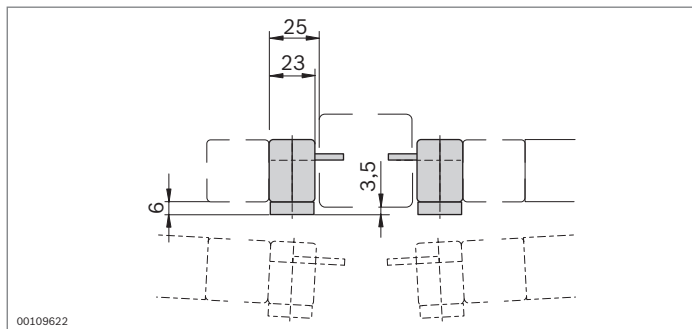
Serratura



- ▶ Per battuta a destra e a sinistra
- ▶ Per profilato del telaio 30x30 WG (sistema di recinzioni protettive EcoSafe), incl. materiale di fissaggio
- ▶ Variante “chiusura standard” con scelta casuale delle chiavi (ogni serratura ha una chiave diversa)
- ▶ La variante “chiusura uniforme” comprende sempre la stessa chiave

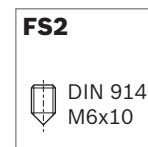
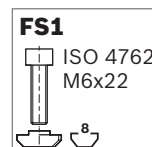
Accessori per montaggio su profilato con scanalatura di 10 mm:

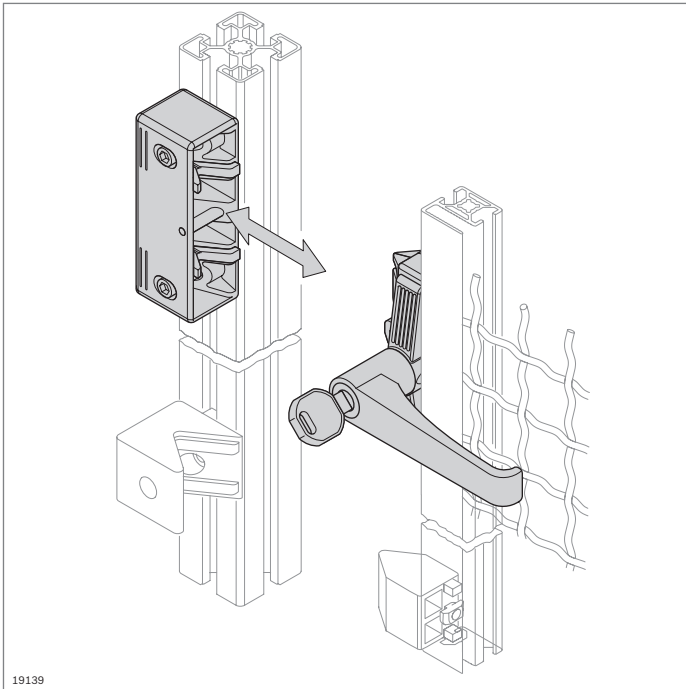
- ▶ 2 x dado con testa a martello M6, **3 842 530 285** (pag. 3-4)
- ▶ 2 x viti DIN 912-M6x25



Serratura	N.	FS
Chiusura standard	3 842 522 479	2xFS1, 1xFS2
Chiusura uniforme	3 842 523 320	2xFS1, 1xFS2

Materiale: Zinco pressofuso
 Materiale di fissaggio: acciaio; zincato
 Fornitura: incl. 3 x chiavi, materiale di fissaggio (FS)





19139

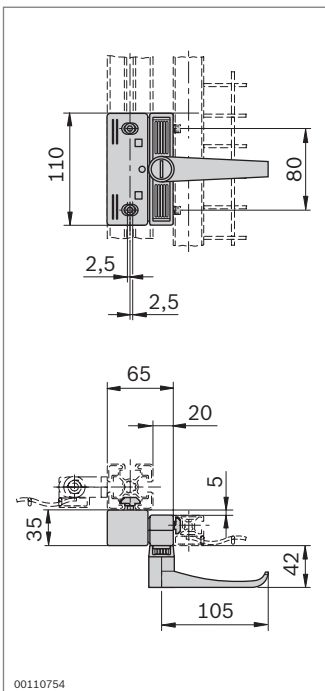
Serratura per porte scorrevoli EcoSafe



- Per battuta a destra e a sinistra
- Variante “chiusura standard” con scelta casuale delle chiavi (ogni serratura ha una chiave diversa)
- La variante “chiusura uniforme” comprende sempre la stessa chiave

Accessori opzionali:

Set di arresto per chiusura ammortizzata delle porte (pag. 12-5)



00110754

FS1

DIN 7984
M6x40



FS2

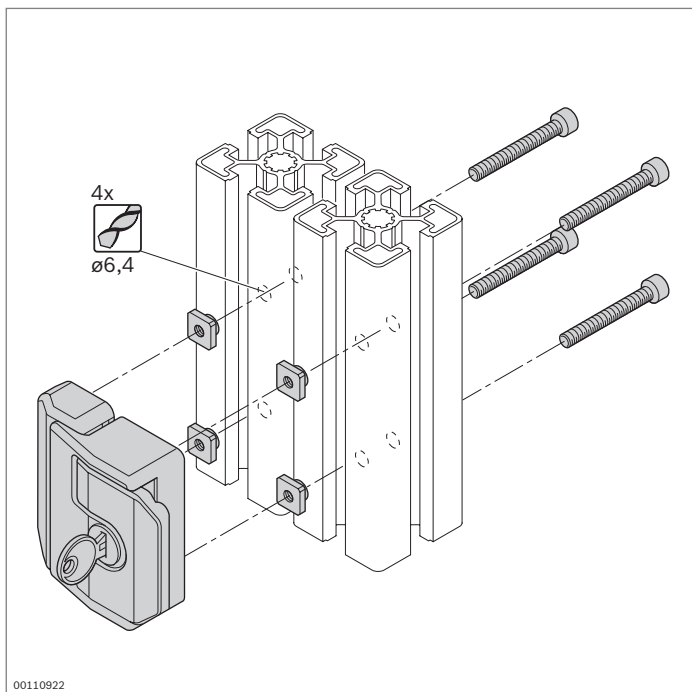
DIN 912
M6x12



Serratura per porte scorrevoli	N.	FS
Chiusura standard	3 842 525 946	2xFS1, 2xFS2
Chiusura uniforme	3 842 525 947	2xFS1, 2xFS2

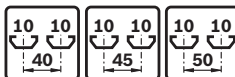
Materiale: Carcassa: alluminio pressofuso
Maniglia: PA; nero
Calotta di copertura: PA6
Materiale di fissaggio: acciaio; zincato

Fornitura: incl. 3 x chiavi, materiale di fissaggio (FS)

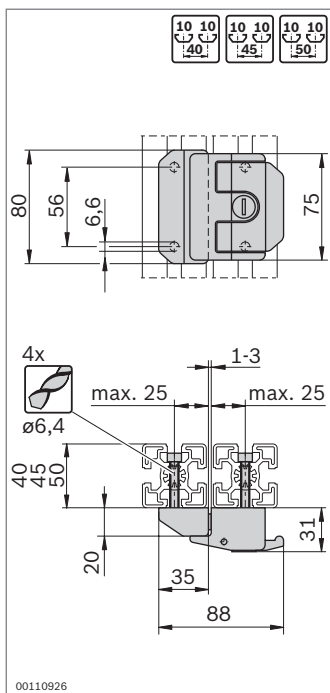


00110922

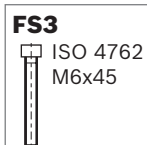
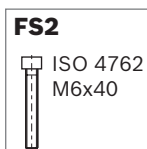
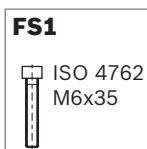
Serratura per porte oscillanti



- ▶ Per battuta a destra e a sinistra
- ▶ Bloccaggio automatico in posizione di chiusura
- ▶ Chiusura dolce
- ▶ Maniglia ergonomica a spinta per l'apertura
- ▶ Variante "chiusura standard" con scelta casuale delle chiavi (ogni serratura ha una chiave diversa)
- ▶ La variante "chiusura uniforme" comprende sempre la stessa chiave
- ▶ Lavorazione dei profilati: foratura D6,4

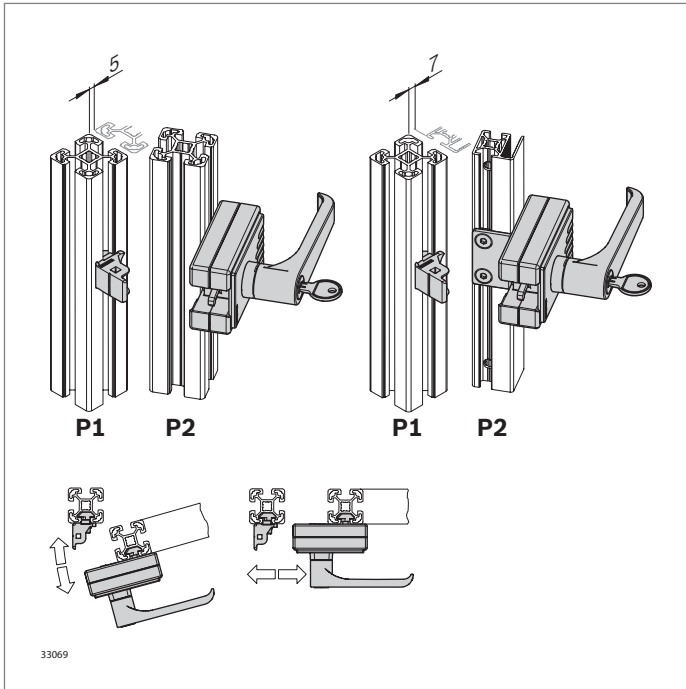


00110926



Serratura	N.	FS
Chiusura standard	3 842 530 353	4xFS1, 4xFS2, 4xFS3, 4xFS4
Chiusura uniforme	3 842 530 352	4xFS1, 4xFS2, 4xFS3, 4xFS4

Materiale: Zinco pressofuso; rivestimento in polvere nero
 Materiale di fissaggio: acciaio; zincato
 Fornitura: incl. 2x chiavi, materiale di fissaggio (FS)



Serratura “Multi Use” per porte oscillanti e scorrevoli

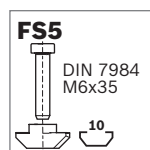
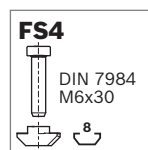
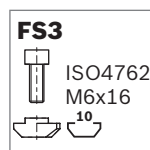
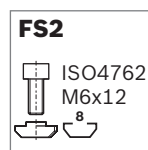
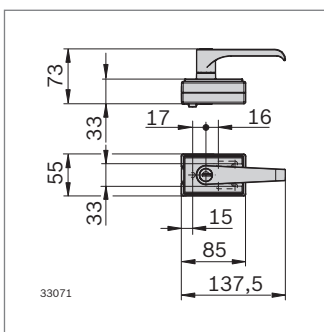


- ▶ Per battuta a destra e a sinistra
- ▶ Per numerose combinazioni di profilati
- ▶ Variante “chiusura standard” con scelta casuale delle chiavi (ogni serratura ha una chiave diversa)
- ▶ La variante “chiusura uniforme” comprende sempre la stessa chiave
- ▶ Versione con maniglia o serratura a doppio ingegno
- ▶ Viti di fissaggio nascoste
- ▶ Fessure diverse per porte < 400 mm fino a modulo profilato da 45 mm e < 600 mm con modulo profilato da 50 mm (vedi istruzioni di montaggio **3 842 554 184**)
- ▶ Senza lavorazione dei profilati

Accessori opzionali:

Piastra di adattamento per il collegamento a un profilato per griglia ondulata WG40 o WG30 (pag. 10-9)

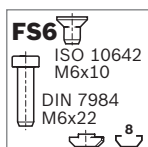
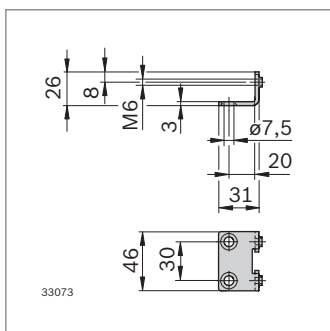
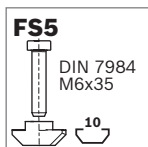
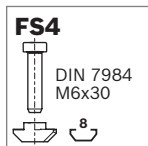
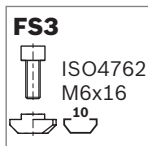
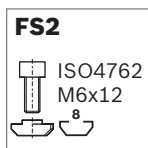
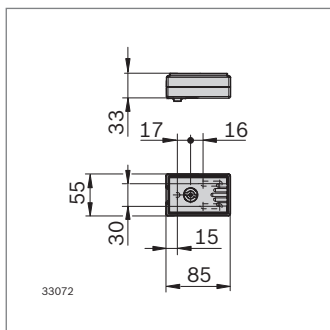
P1	P2	P2	P2	P2	P2
30	WG30/40	30	-	-	-
40	WG30/40	30	40	-	-
45	WG30/40	30	40	45	-
50	WG30/40	30	40	45	50
60	WG30/40	30	40	-	-



Serratura “Multi Use” per porte oscillanti e scorrevoli	N.	FS
Chiusura standard	3 842 548 971	3xFS1, FS2, FS3, 2xFS4, 2xFS5
Chiusura uniforme	3 842 548 970	3xFS1, FS2, FS3, 2xFS4, 2xFS5

Materiale: Carcassa: Zinco pressofuso
 Maniglia: PA6; nero
 Copertura: PP; grigio segnale RAL 7004
 Materiale di fissaggio: acciaio; zincato

Fornitura: incl. 3x chiavi, materiale di fissaggio (FS)



Serratura "Multi Use" per porte oscillanti e scorrevoli	N.	FS
---	----	----

Serratura a doppio ingegno	3 842 548 965	3xFS1, FS2, FS3, 2xFS4, 2xFS5
----------------------------	----------------------	-------------------------------

Materiale: Carcasa: Zinco pressofuso
Copertura: PP, grigio segnale RAL 7004 Materiale di fissaggio: acciaio; zincato

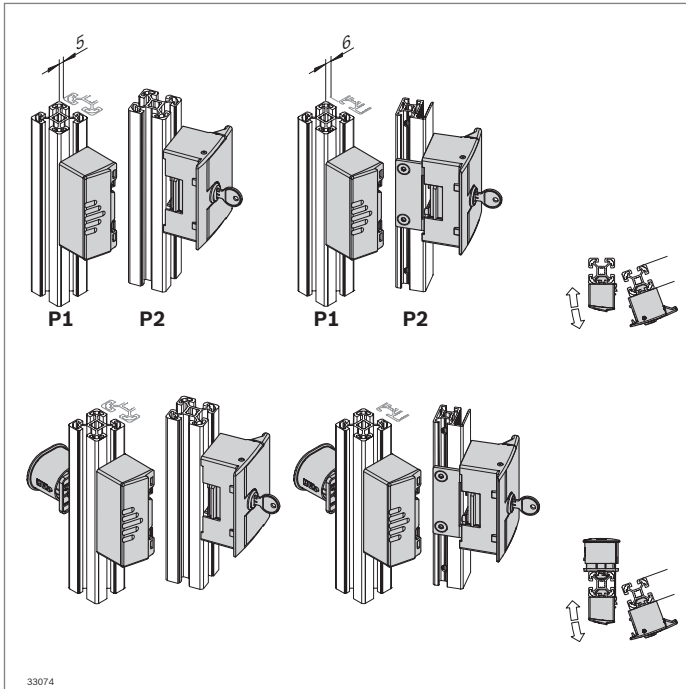
Fornitura: incl. 1x chiave a doppio ingegno, materiale di fissaggio

Piastra di adattamento	N.	FS
------------------------	----	----

EcoSafe	3 842 548 969	2xFS6
---------	----------------------	-------

Materiale: Acciaio; zincato
Materiale di fissaggio: acciaio; zincato

Fornitura: incl. materiale di fissaggio



Serratura “Compact” per porte oscillanti

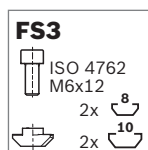
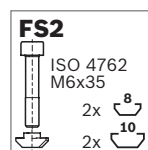
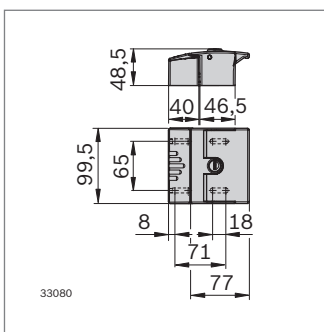


- ▶ Per battuta a destra e a sinistra
- ▶ Per numerose combinazioni di profilati
- ▶ Variante “chiusura standard” con scelta casuale delle chiavi (ogni serratura ha una chiave diversa)
- ▶ La variante “chiusura uniforme” comprende sempre la stessa chiave
- ▶ Viti di fissaggio nascoste
- ▶ Possibilità di montaggio di uno sblocco d'emergenza per l'apertura di emergenza dall'interno (fessure secondo le istruzioni di montaggio **3 842 554 192**)
- ▶ Senza lavorazione dei profilati

Accessori opzionali:

- ▶ Piastra di adattamento per il collegamento a un profilato per griglia ondulata WG40 o WG30 (pag. 10-9)
- ▶ Sblocco d'emergenza (pag. 8-18)

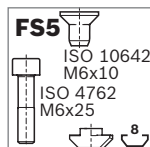
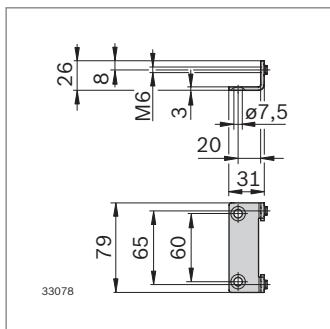
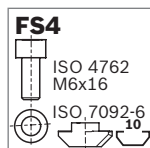
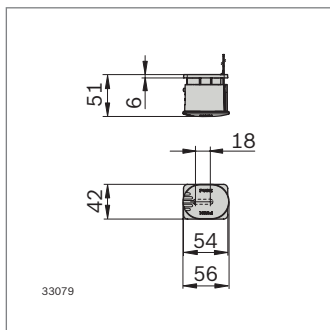
P1	P2	P2	P2	P2	P2
30	WG30/40	30	-	-	-
40	WG30/40	30	40	-	-
45	WG30/40	30	40	45	-
50	WG30/40	30	40	45	50
60	WG30/40	-	40	45	50



Serratura “Compact” per porte oscillanti	N.	FS
Chiusura standard	3 842 553 640	4xFS1, 2xFS2, 2xFS3
Chiusura uniforme	3 842 553 639	4xFS1, 2xFS2, 2xFS3

Materiale: Carcasa: alluminio pressofuso
 Copertura: PP, grigio segnale RAL 7004 Materiale di fissaggio: acciaio; zincato

Fornitura: incl. 2x chiavi, materiale di fissaggio



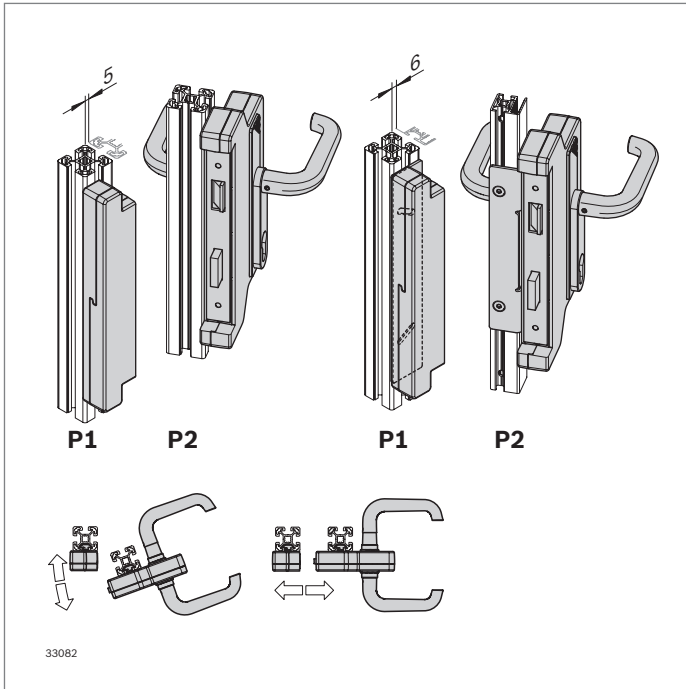
- Per l'apertura di emergenza della serratura "Compact" dal vano interno quando è chiusa

Sblocco d'emergenza	N.	FS
Compact	3 842 554 134	FS4

Materiale: Acciaio; zincato
 Pulsante: PA6; rosso RAL 3020
 Supporto di fissaggio: PA6; RAL 7004
 Materiale di fissaggio: acciaio; zincato
 Fornitura: incl. materiale di fissaggio

Piastra di adattamento	N.	FS
EcoSafe	3 842 554 136	2xFS5

Materiale: Acciaio; zincato
 Materiale di fissaggio: acciaio; zincato
 Fornitura: incl. materiale di fissaggio



Serratura a cassa per porte oscillanti e scorrevoli

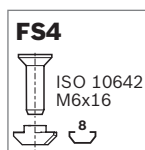
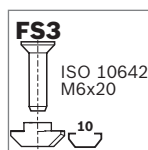
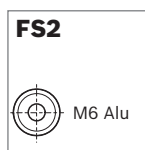
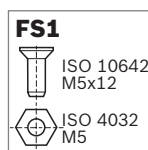
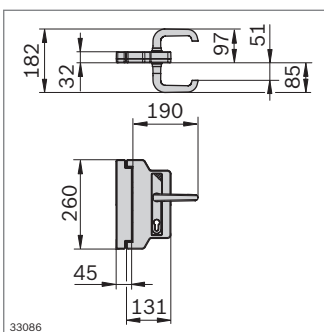


- ▶ Per battuta a destra e a sinistra
- ▶ Per numerose combinazioni di profilati
- ▶ Per il montaggio di un cilindro di chiusura reperibile in commercio (non compreso nella fornitura)
- ▶ Versione con maniglia, apribile dall'interno e dall'esterno
- ▶ Senza lavorazione dei profilati
- ▶ Viti di fissaggio nascoste

Accessori opzionali:

- ▶ Piastra di adattamento per il collegamento a un profilato per griglia ondulata WG40 o WG30 (pag. 10-9)
- ▶ Cilindro di chiusura (pag. 8-20)

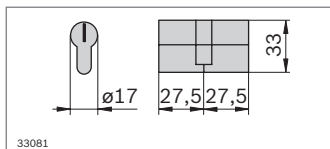
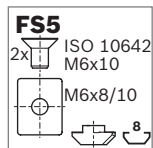
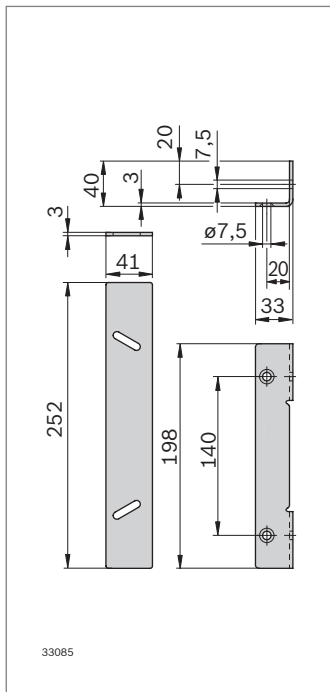
P1	P2	P2	P2	P2	P2
30	WG30/40	30	-	-	-
40	WG30/40	30	40	-	-
45	WG30/40	30	40	45	-
50	WG30/40	30	40	45	50
60	WG30/40	30	40	45	50



Serratura scatola	N.	FS
Porta scorrevole	3 842 554 151	4xFS1, 4xFS2, 4xFS3, 2xFS4
Porta oscillante	3 842 554 150	4xFS1, 4xFS2, 4xFS3, 2xFS4

Materiale: Carcassa: PA6 grigio segnale (RAL7004)
 Maniglia: alluminio; anodizzato
 Materiale di fissaggio: acciaio; zincato
 Rosetta: alluminio

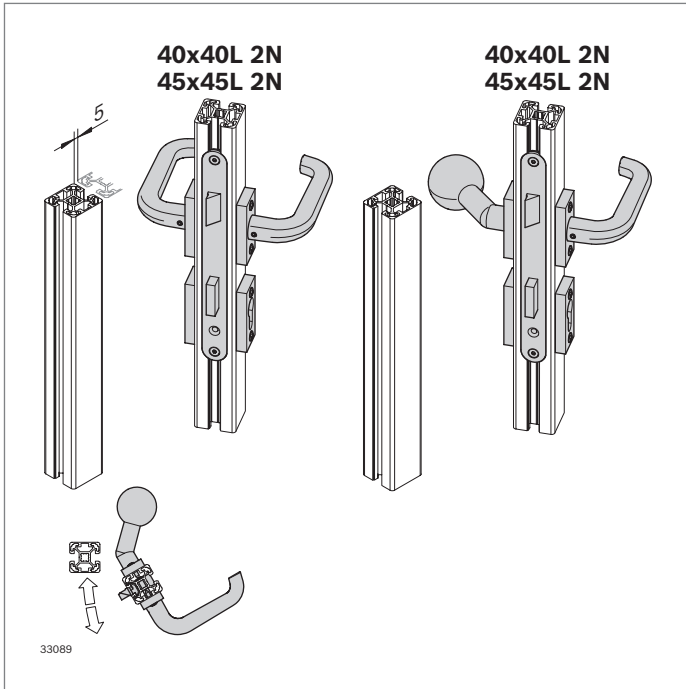
Fornitura: incl. materiale di fissaggio



Piastra di adattamento	N.	FS
Serratura scatola	3 842 554 152	2xFS5

Materiale: Acciaio; zincato
 Materiale di fissaggio: acciaio; zincato
 Fornitura: incl. materiale di fissaggio

- Cilindro di chiusura 27,5/27,5 reperibile in commercio (non compreso nella fornitura)



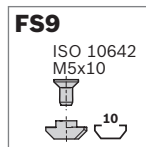
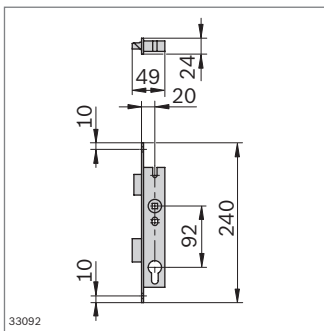
Serratura incassata per porte oscillanti



- ▶ Per il montaggio in profilati 40x40L 2N o 45x45L 2N
- ▶ Per il montaggio di un cilindro di chiusura reperibile in commercio (non compreso nella fornitura)
- ▶ Esecuzione robusta
- ▶ Maniglia nelle varianti: maniglia/maniglia, maniglia/pomello
- ▶ Lavorazione dei profilati: fresatura/foratura
- ▶ Lavorazione dei profilati ordinabile tramite Quick&Easy

Accessori:

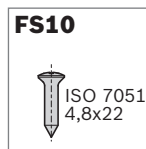
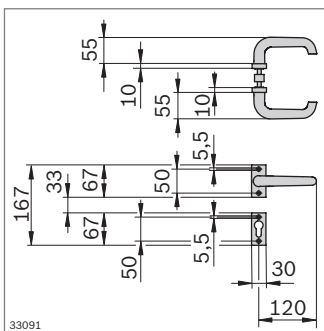
- ▶ Maniglia/maniglia
- ▶ Maniglia/pomello
- ▶ Cilindro di chiusura (pag. 8-22)



FS9

ISO 10642

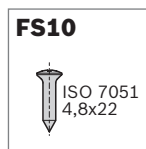
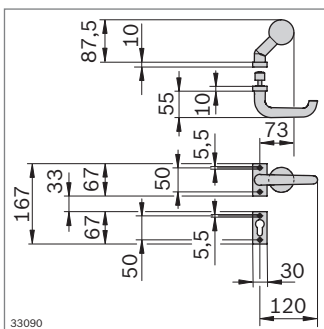
M5x10



FS10

ISO 7051

4,8x22



FS10

ISO 7051

4,8x22



Serratura incassata	N.	FS
	3 842 553 638	2xFS9

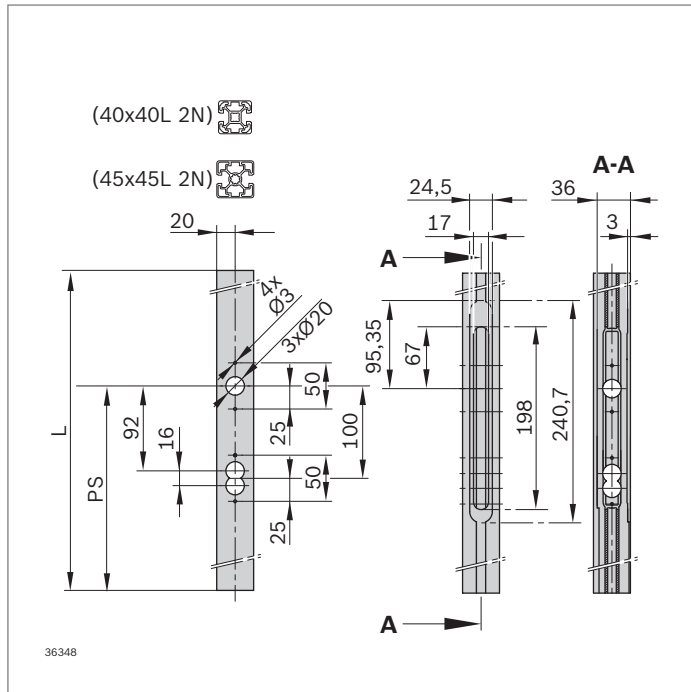
Materiale: Acciaio
 Materiale di fissaggio: acciaio; zincato
 Fornitura: incl. materiale di fissaggio

Maniglia/maniglia	N.	FS
	3 842 553 631	8x FS10

Materiale: Alluminio; anodizzato
 Materiale di fissaggio: acciaio; zincato
 Fornitura: incl. materiale di fissaggio

Maniglia/pomello	N.	FS
	3 842 553 630	8x FS10

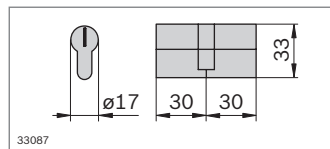
Materiale: Alluminio; anodizzato
 Materiale di fissaggio: acciaio; zincato
 Fornitura: incl. materiale di fissaggio



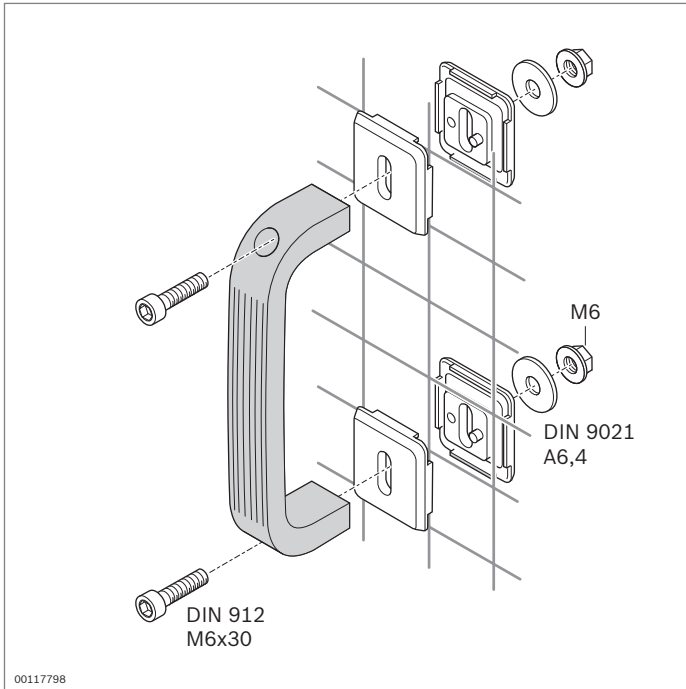
- ▶ Disegno quotato della lavorazione profilati per la serratura incassata
- ▶ Tipo di lavorazione "LM" (Lock Milling)
- ▶ Ordinabile tramite Quick&Easy

Profilato	N.	Tipo di lavorazione	Parametri
40x40L 2N	3 842 993 720	LM	PS, L
45x45L 2N	3 842 993 739	LM	PS, L

Parametro di immissione – esempio: 3842993739 L=1800;
[B=LM;PS=1100]



- ▶ Cilindro di chiusura 30/30 reperibile in commercio (non compreso nella fornitura)



Maniglia fissa

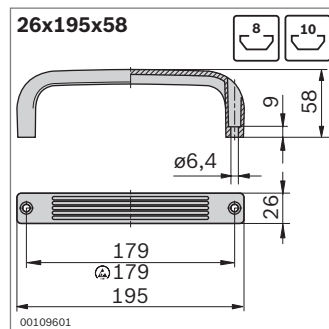
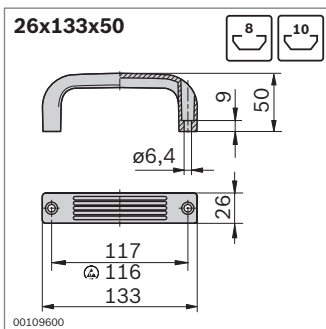
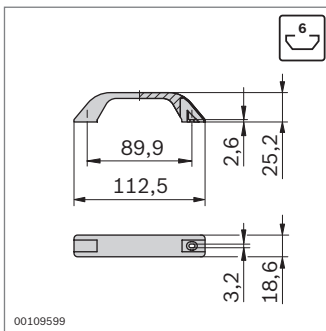


Maniglia fissa

- ▶ Assorbimento di forze elevate grazie alla costruzione robusta
- ▶ Fissaggio nella scanalatura del profilato o ad una griglia ondulata tramite l'elemento di serraggio
- ▶ Adatta per l'impiego in ambiente a protezione ESD

Accessori opzionali:

- ▶ Elemento di serraggio per montaggio sulla griglia ondulata (pag. 10-19)
- ▶ Dado con testa a martello (pag. 3-4)

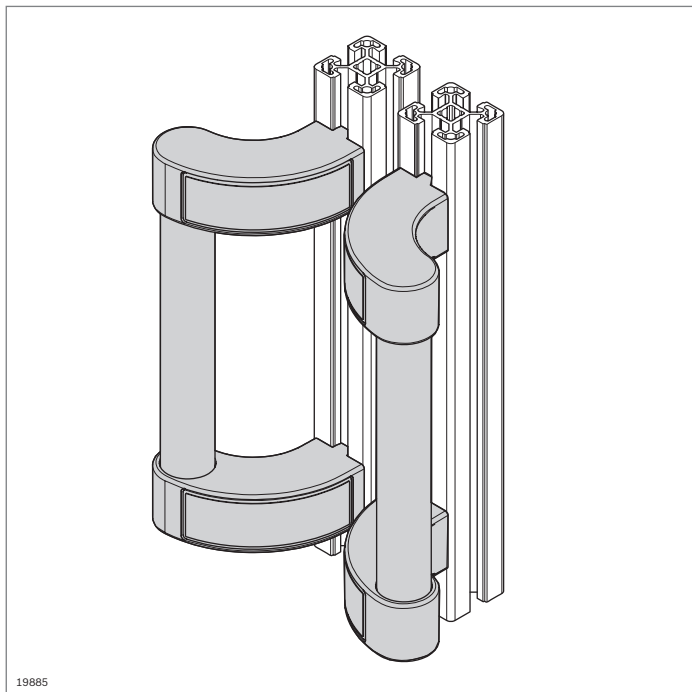


Maniglia fissa	Colore	ESD	N.
	Grigio segnale RAL 7004	10	3 842 554 716
	Nero	10	3 842 518 738

Materiale: PA

Maniglia fissa	Colore	ESD	N.
26x133x50	Grigio segnale RAL 7004	10	3 842 554 718
	Nero	10	3 842 525 481
26x195x58	Grigio segnale RAL 7004	10	3 842 554 720
	Nero	10	3 842 525 767

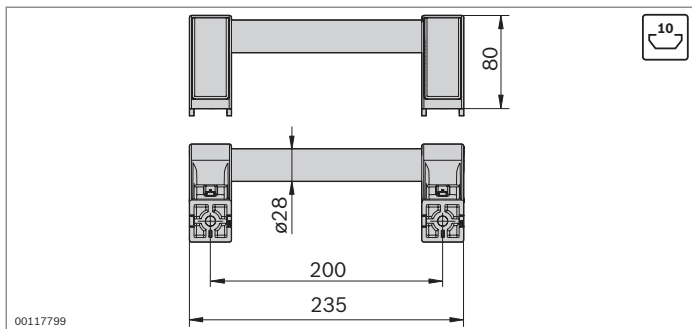
Materiale: PA



Maniglia di sicurezza

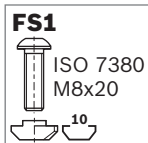


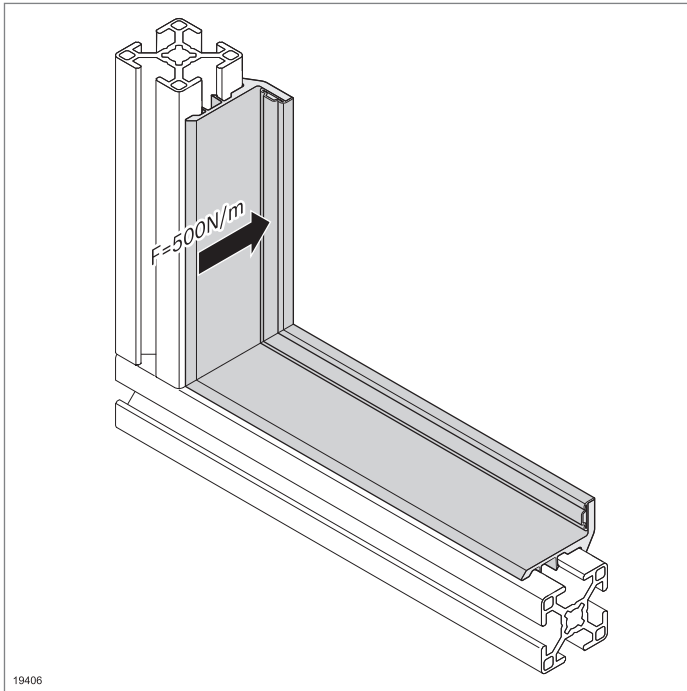
- ▶ Impedisce di ferirsi rimanendo incastrati durante la chiusura delle porte scorrevoli
- ▶ Adatto per porte scorrevoli e oscillanti
- ▶ La lunghezza della maniglia può essere variata mediante cambio del profilato tubolare D28



Maniglia di sicurezza	N.	FS
	3 842 555 564	2xFS1

Materiale: Profilato tubolare D28: alluminio; anodizzato
 Supporto: PA; grigio segnale RAL 7004
 Fornitura: incl. materiale di fissaggio (FS)

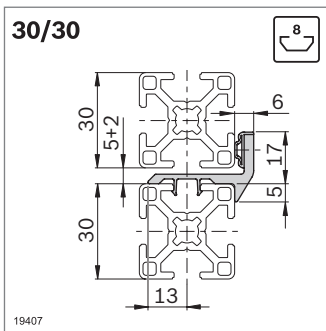




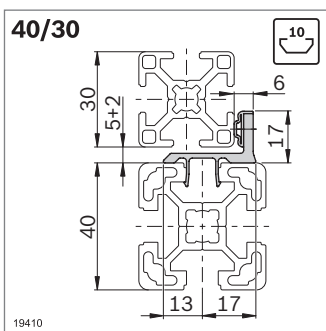
Listello di tenuta



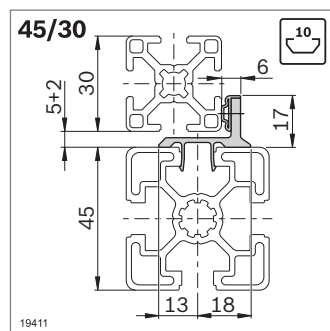
- ▶ Per la chiusura ermetica di porte con larghezza > 500 mm tramite labbro di tenuta
- ▶ Agganciabile nella scanalatura
- ▶ Un labbro di tenuta elastico opaco ricopre la fessura della porta
- ▶ Battuta per porte oscillanti (forza di battuta: 500 N/m)
- ▶ Per porte a chiusura complanare



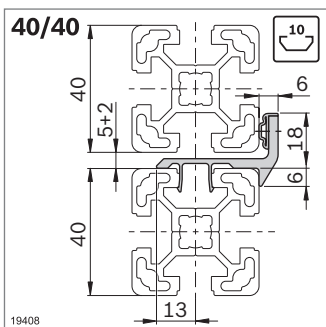
19407



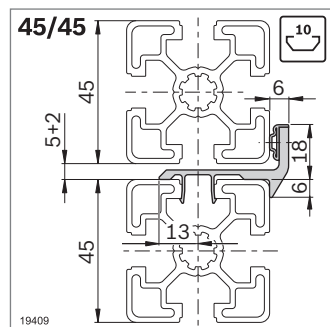
19410



19411



19408



19409

Listello di tenuta	L (mm)	N.
30/30	3000	10 3 842 555 554

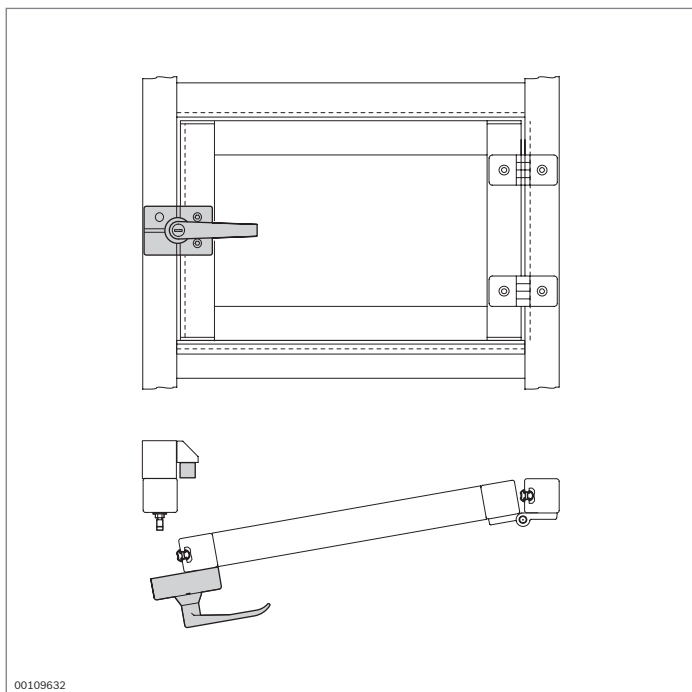
Materiale: PVC/TPE; grigio segnale RAL 7004

Listello di tenuta	L (mm)	N.
40/30	3000	10 3 842 555 562
45/30	3000	10 3 842 555 560

Materiale: PVC/TPE; grigio segnale RAL 7004

Listello di tenuta	L (mm)	N.
40/40	3000	10 3 842 555 558
45/45	3000	10 3 842 555 556

Materiale: PVC/TPE; grigio segnale RAL 7004

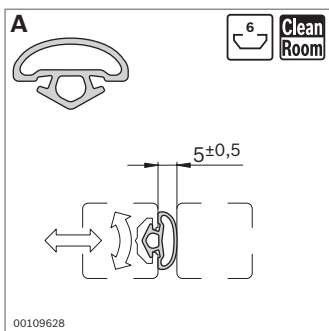


00109632

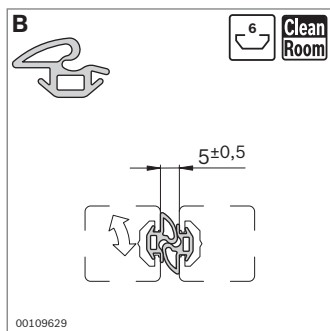
Profilato di tenuta



- ▶ Per porte scorrevoli e oscillanti
- ▶ Impedisce l'ingresso o la fuoriuscita di particelle



00109628

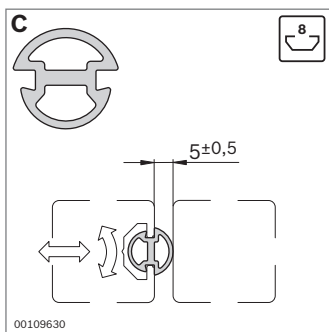


00109629

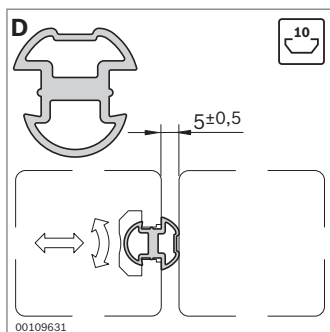
- ▶ Idoneo per l'impiego in camere bianche
- ▶ La guarnizione composta da due parti (**B**) ha inoltre una funzione di arresto.

Profilato di tenuta	Scanalatura	L (mm)	N.
A	6	10000	3 842 524 623
B	6	10000	3 842 524 622

Materiale: TPE; grigio chiaro RAL 7035, durezza 64°±5 Shore A



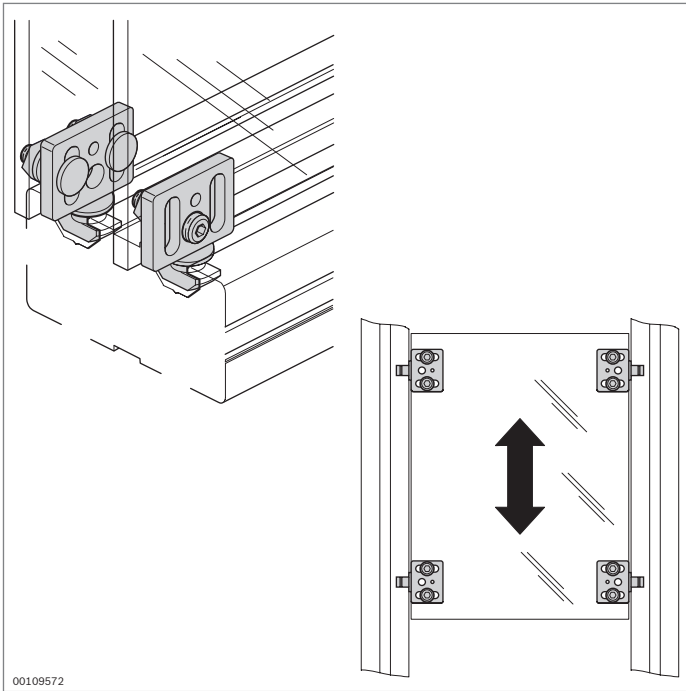
00109630



00109631

Profilato di tenuta	Scanalatura	L (mm)	N.
C	8	10000	3 842 516 598
D	10	10000	3 842 518 492

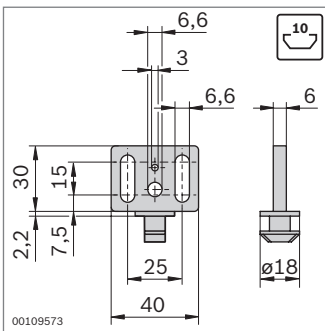
Materiale: NBR; nero, durezza 60° Shore A



Scorrevole



- ▶ Per il montaggio di porte a scorrimento orizzontale e verticale economiche
- ▶ Alto grado di sicurezza di funzionamento

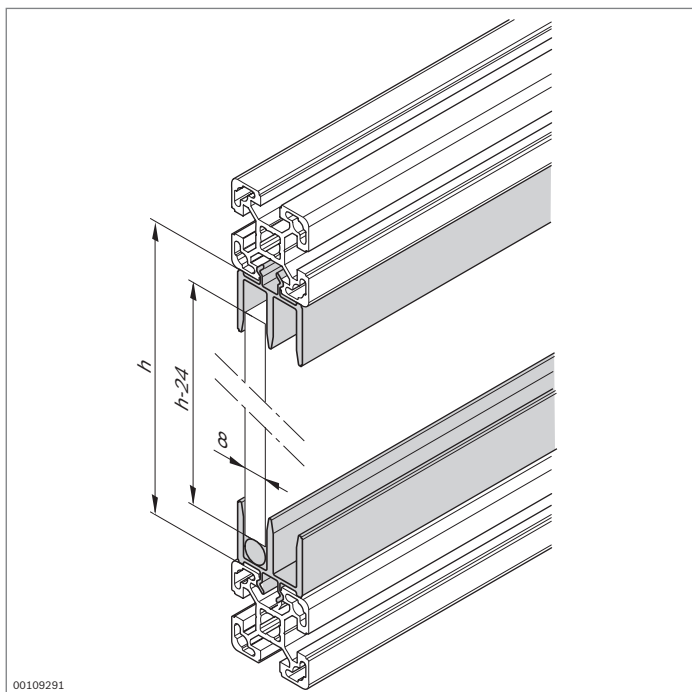


Scorrevole

 **N.**

10 **3 842 555 226**

Materiale: POM; grigio segnale RAL 7004



00109291

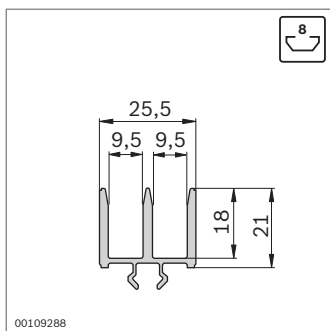
Profilato per porta scorrevole PVC



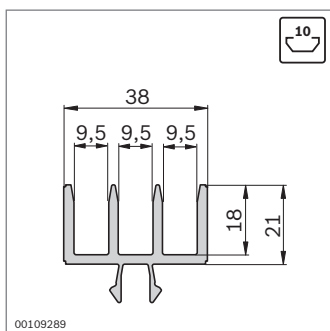
- ▶ Agganciabile nel telaio portante composto da profilati
- ▶ Tondino per minimizzare la forza di spostamento necessaria
- ▶ Per elementi di superficie con 8 mm di spessore
- ▶ Inserimento dell'elemento di superficie in telai chiusi

Accessori opzionali:

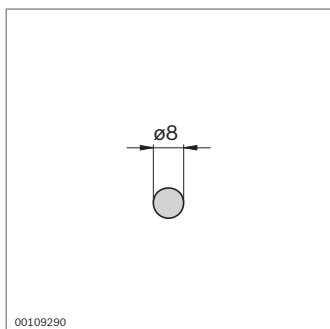
- ▶ Paraspigolo (pag. 8-32)
- ▶ Profilato maniglia (pag. 8-32)
- ▶ Maniglia fissa (pag. 8-23)




00109288




00109289



00109290

Profilato per porta scorrevole PVC	Scanalatura	L (mm)		N.
	8	2000	10	3 842 555 262

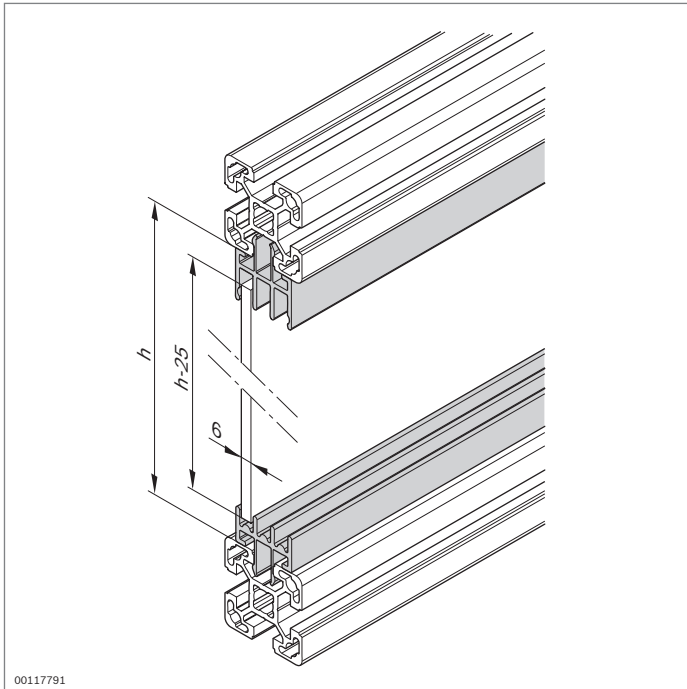
Materiale: PVC; grigio segnale RAL 7004

Profilato per porta scorrevole PVC	Scanalatura	L (mm)		N.
	10	2000	10	3 842 555 260

Materiale: PVC; grigio segnale RAL 7004

Tondino	L (mm)		N.
	2000	10	3 842 516 694

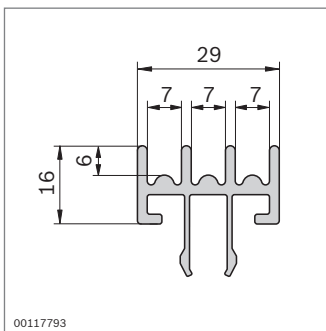
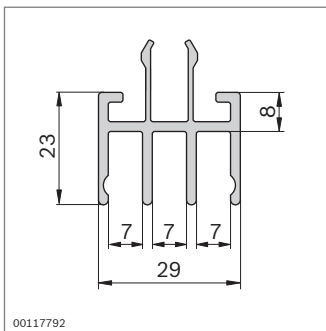
Materiale: POM; nero



Profilato per porta scorrevole Al Clip

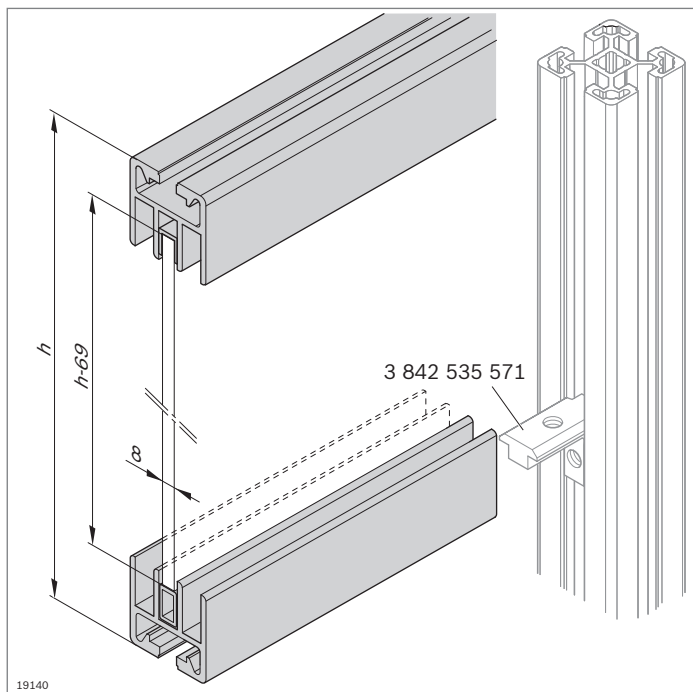


- ▶ Agganciabile nel telaio portante composto da profilati
- ▶ Profilato per porta scorrevole, inferiore, con contorno a pavimento semicircolare per minimizzare la forza di spostamento necessaria
- ▶ Per elementi di superficie con 5 o 6 mm di spessore
- ▶ Inserimento dell'elemento di superficie in telai chiusi



Profilato per porta scorrevole, superiore		L (mm)	N.
1 pezzo		40 ... 3000	3 842 993 425 / L
10 pezzi		3000	3 842 536 531
Materiale: Alluminio; anodizzato			

Profilato per porta scorrevole, inferiore		L (mm)	N.
1 pezzo		40 ... 3000	3 842 993 426 / L
10 pezzi		3000	3 842 536 532
Materiale: Alluminio; anodizzato			



19140

Profilato per porta scorrevole AI 45 Calotta di copertura, pezzo finale

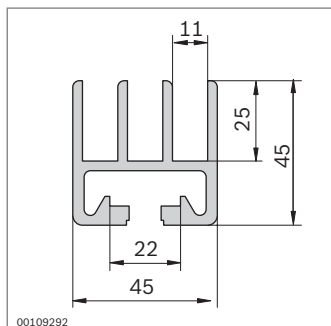


Profilato per porta scorrevole AI 45

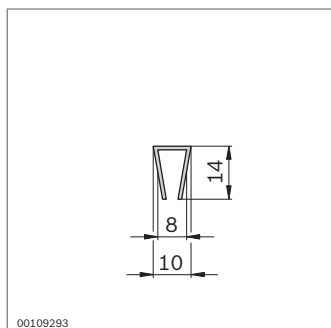
- ▶ Profilato in alluminio come elemento portante nella costruzione
- ▶ Montaggio tra due puntoni verticali con l'ausilio di angolari interni
- ▶ Profilato di scorrimento per bordatura porta scorrevole, in alto
- ▶ Profilato di rinforzo come superficie di scorrimento
- ▶ Per elementi di superficie con 8 mm di spessore
- ▶ Inserimento dell'elemento di superficie in telai chiusi

Accessori:

- ▶ Calotta di copertura (pag. 8-31)
- ▶ Pezzo finale (pag. 8-31)
- ▶ Angolare interno (pag. 3-14), angolare interno R (pag. 3-15)



00109292



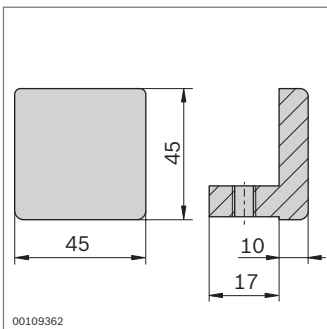
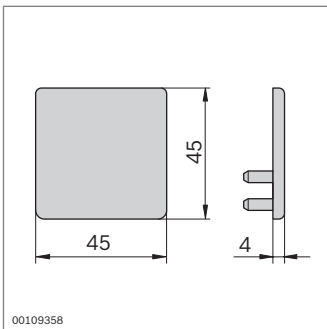
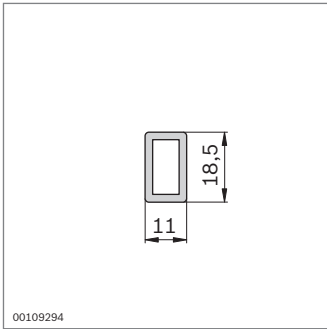
00109293

Profilato per porta scorrevole	L (mm)	N.
1 pezzo	100 ... 6070	3 842 990 115 / L
1 pezzo F1 F1	100 ... 6000	3 842 990 116 / L
20 pezzi	6070	3 842 557 943

Materiale: Alluminio; anodizzato

Profilato di scorrimento	L (mm)		N.
	3000	10	3 842 554 724

Materiale: PVC duro; grigio segnale RAL 7004



Profilato di rinforzo	L (mm)	ESD	N.
	3000	10	3 842 554 726

Materiale: PA; grigio segnale RAL 7004

Calotta di copertura

- Come elemento di design e protezione da lesioni

Calotta di copertura	Colore	ESD	ESD	N.
	Grigio segnale	20		3 842 551 662

Materiale: PP; grigio segnale RAL 7004

8

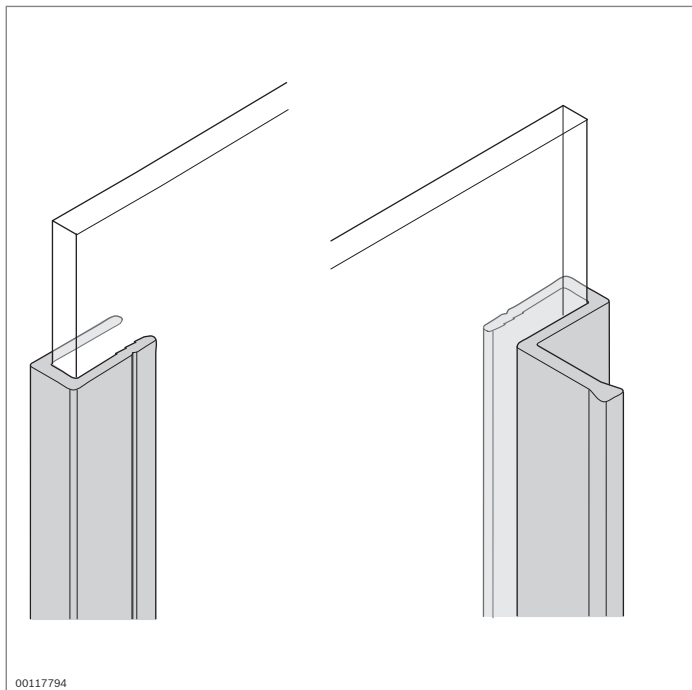
Pezzo finale

- Come battuta per elementi scorrevoli
- Bloccaggio con vite senza testa nella scanalatura del profilato

Pezzo finale	ESD	ESD	N.	FS
		20	3 842 191 194	FS1

Materiale: Alluminio pressofuso

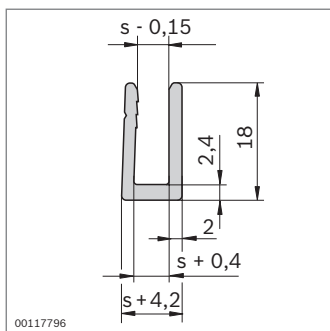
Fornitura: incl. materiale di fissaggio (FS)



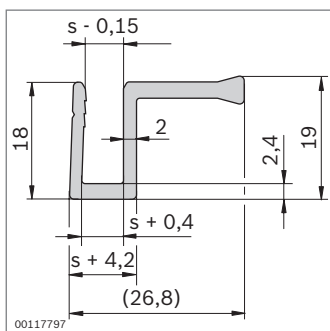
00117794

Paraspigolo Profilato maniglia

- ▶ Per rinforzare elementi di superficie senza telaio nelle porte scorrevoli
- ▶ Profilato per $s = 6$ mm, utilizzabile anche per piastre con 1/4 di pollice



00117796



00117797

Paraspigolo	s (mm)	L (mm)	N.
1 pezzo	5	40 ... 3000	3 842 993 429 / L
10 pezzi	5	3000	3 842 536 537
1 pezzo	6	40 ... 3000	3 842 993 430 / L
10 pezzi	6	3000	3 842 536 540

Materiale: Alluminio; anodizzato

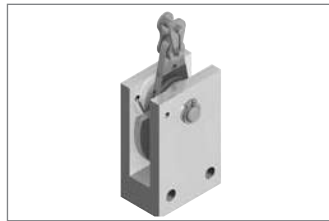
Profilato maniglia	s (mm)	L (mm)	N.
1 pezzo	5	40 ... 3000	3 842 993 427 / L
10 pezzi	5	3000	3 842 536 533
1 pezzo	6	40 ... 3000	3 842 993 428 / L
10 pezzi	6	3000	3 842 536 536

Materiale: Alluminio; anodizzato

Accessori per dispositivi di protezione



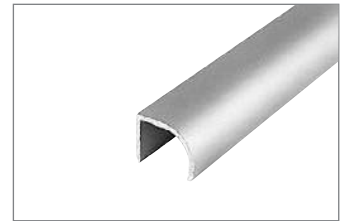
Compensatore di peso
(pag. 9-2)



Arpione d'arresto
(pag. 9-4)



Tampone d'arresto
(pag. 9-5)



Listello di manipolazione
(pag. 9-5)



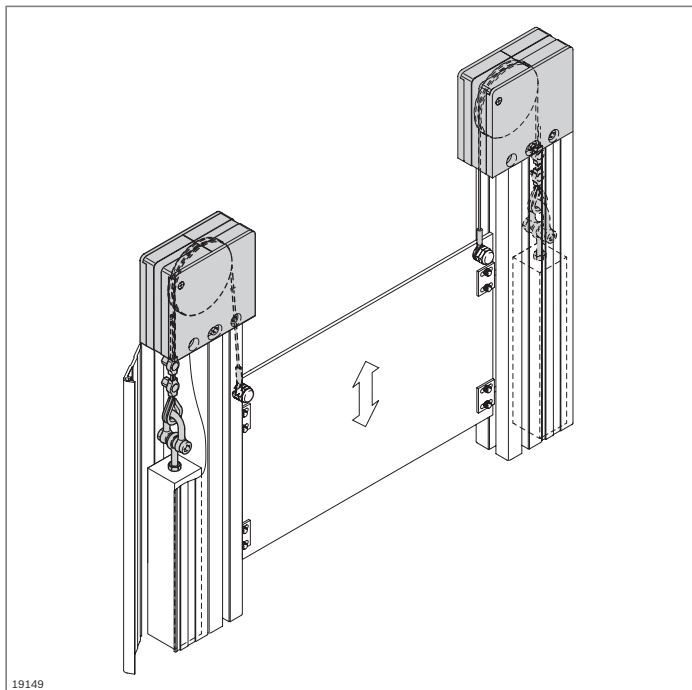
Chivistello magnetico
(pag. 9-6)



Arresto a doppia sfera
(pag. 9-7)



Serratura sferica a molla
(pag. 9-8)



19149

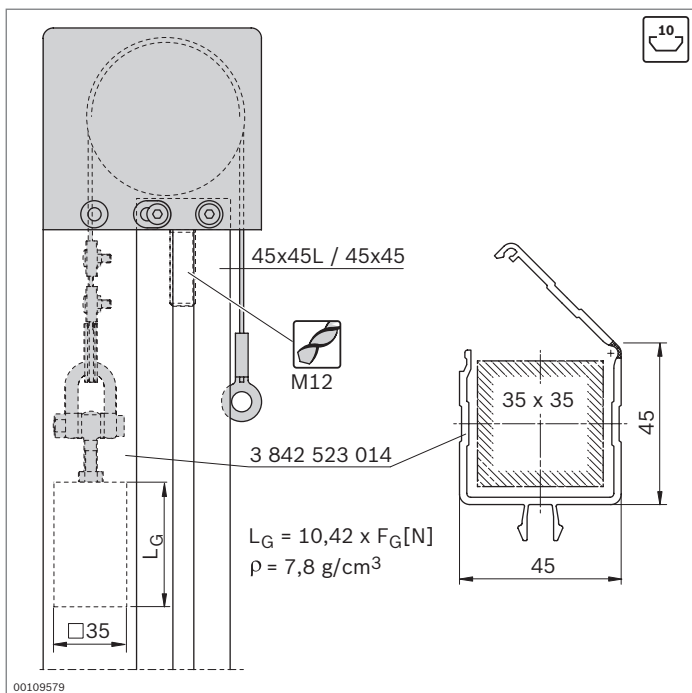
Compensatore di peso



- ▶ Per porte a scorrimento verticale con blocco di rinvio e tirante a fune
- ▶ Peso di compensazione adattabile individualmente, guida preferibilmente in un passacavi
- ▶ Possibilità di adattamento della lunghezza fune
- ▶ Durata: 50 000 azionamenti
- ▶ Lavorazione dei profilati:
 - M12 per il fissaggio del blocco di rinvio
- ▶ Porte a scorrimento verticale equipaggiate con protezione anticaduta ridondante secondo la direttiva macchine 2006/42/CE

Accessori necessari:

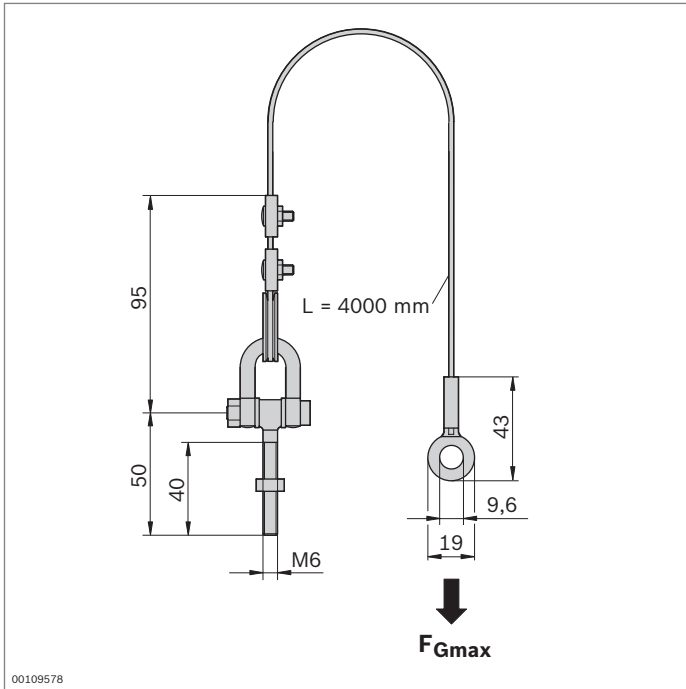
peso di compensazione (profilato quadro 35x35 mm)



Accessori opzionali:

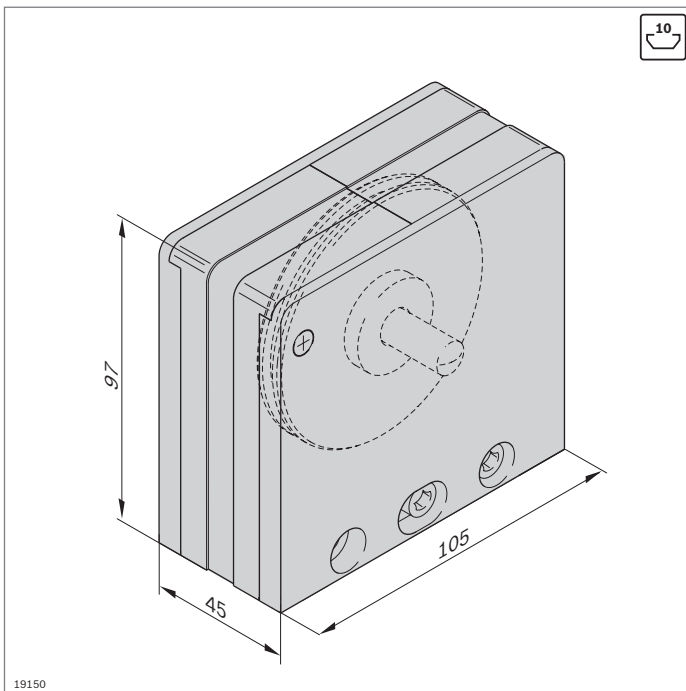
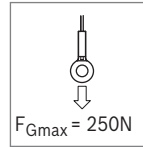
- ▶ Passacavi 45x45 (pag. 11-2)
- ▶ Scorrevole (pag. 12-3/8-27)
- ▶ Arpione d'arresto (pag. 9-4)

00109579



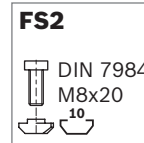
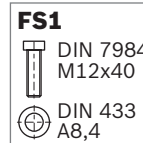
Compensatore di peso tirante a fune	N.
	3 842 518 798

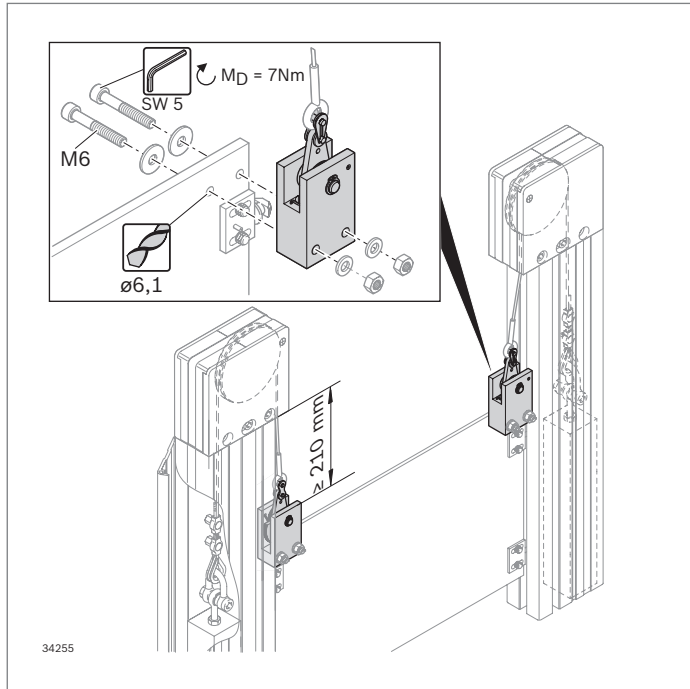
Materiale: Acciaio; inossidabile



Compensatore di peso blocco di rinvio	N.	FS
	3 842 518 797	FS1, FS2

Materiale: Carcassa: PA; nero
Materiale di fissaggio: acciaio; zincato
Fornitura: incl. materiale di fissaggio (FS)





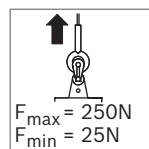
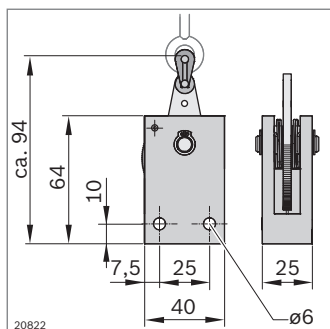
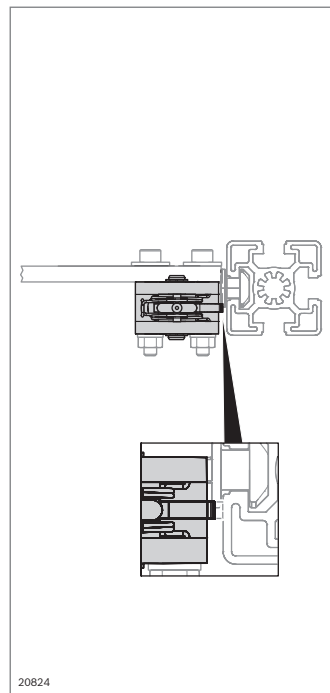
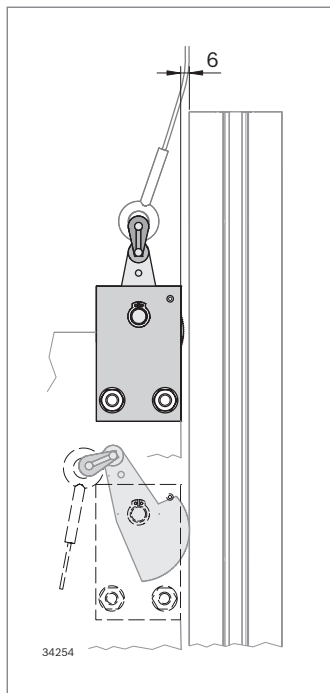
Arpione d'arresto



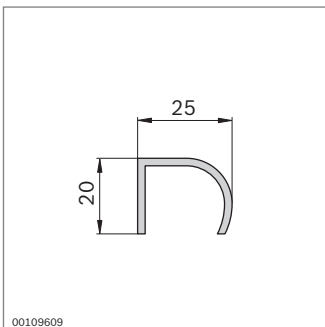
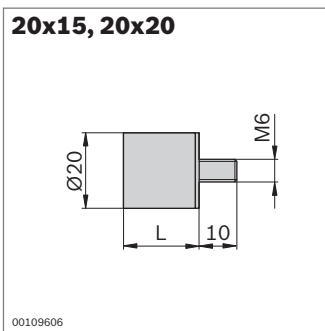
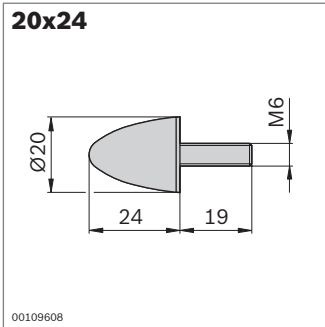
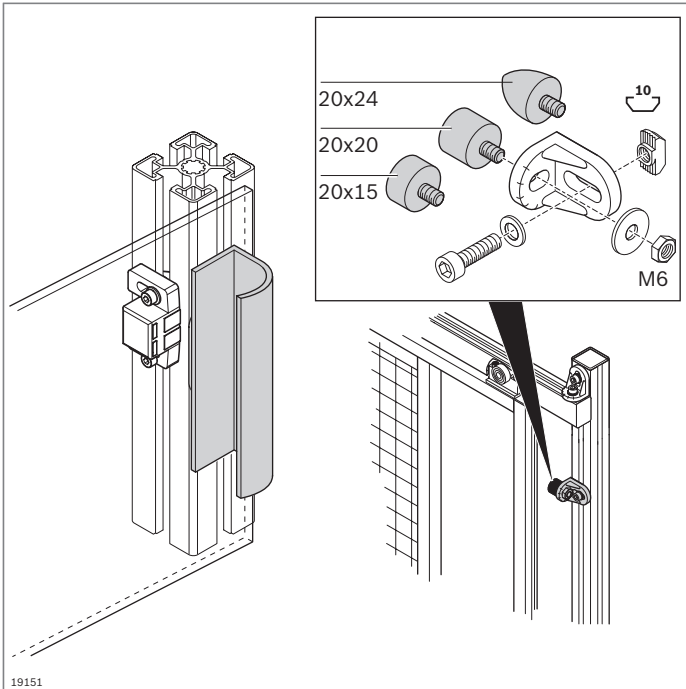
- ▶ L'arpione d'arresto agisce in combinazione con altri componenti, per evitare la caduta di una porta a scorrimento verticale in caso di rottura della fune
- ▶ In caso di rottura della fune, la parte rotante dell'arpione d'arresto si incastra in una spalletta e si blocca nel profilato di guida
- ▶ Dimensione fessura tra corpo base dell'arpione d'arresto e profilato di guida laterale: 6 mm
- ▶ Per ogni fune di comando è necessario un arpione d'arresto:
- ▶ Carico max. per arpione d'arresto: 250 N
- ▶ Carico min. per arpione d'arresto: 25 N
- ▶ Montare il controsupporto (ad es. scorrevole **3 842 555 226**) il più vicino possibile sotto l'arpione d'arresto
- ▶ Montabile anche senza telaio su elementi di superficie con sufficiente rigidità trasversale
- ▶ Prima del montaggio e dell'uso, osservare la scheda tecnica con le istruzioni di impiego allegata al prodotto

Accessori opzionali:

- ▶ Scorrevole (pag. 12-3)
- ▶ Materiale di fissaggio per il montaggio dell'arpione d'arresto sulla porta a scorrimento verticale
- ▶ Compensatore di peso (pag. 9-2)
- ▶ Profilati (da pag. 2-1)



Arpione d'arresto	N.
	3 842 546 519
Materiale:	Carcassa: alluminio Disco rotante: acciaio; inossidabile Perno: acciaio; temprato Maglia di chiusura: acciaio; nichelato Spessore: POM
Fornitura:	incl. maglia di chiusura per il fissaggio del tirante a fune
Stato alla consegna:	montato



Tampone d'arresto Listello di manipolazione

Tampone d'arresto

- Per l'ammortizzazione di urti e l'insonorizzazione di porte, sportelli e calotte

Accessori:
dado, dado con testa a martello M6 (pag. 3-4)

Listello di manipolazione

- Utilizzabile ad. es. per calotte, cassette o porte
- Lavorazione: Fori per il fissaggio

Accessori necessari:
Materiale di fissaggio

Tampone d'arresto	N.
20x24	10 3 842 510 165

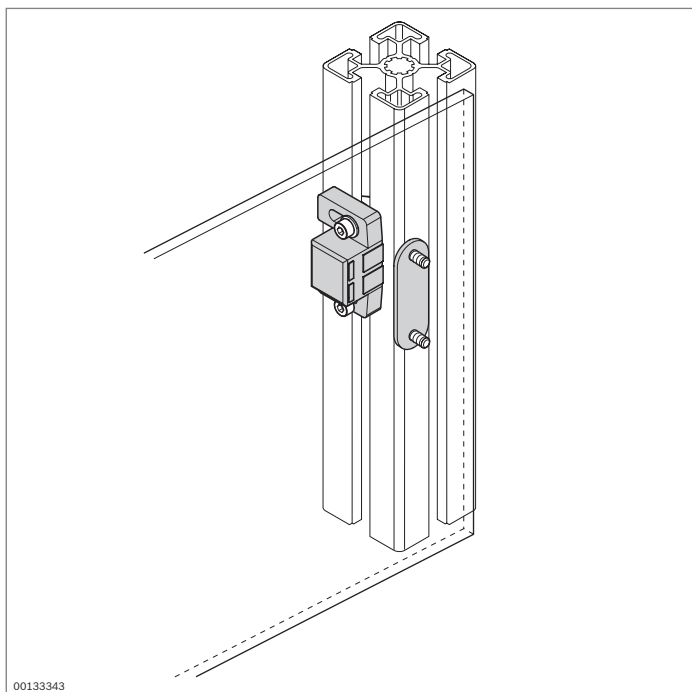
Materiale: Gomma; durezza 55° Shore A

Tampone d'arresto	L (mm)	N.
20x15	15	10 3 842 510 464
20x20	20	10 3 842 510 462

Materiale: Gomma; durezza 55° Shore A

Listello di manipolazione	L (mm)	N.
	50...3000	1 3 842 990 111 / L
	3000	10 3 842 500 287

Materiale: Alluminio; anodizzato



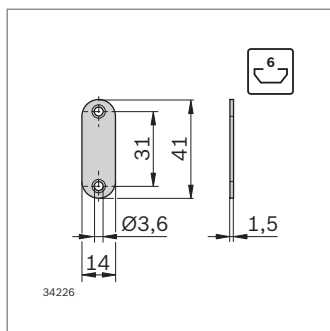
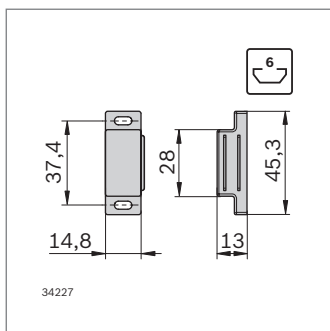
Chiavistello magnetico



- Il chiavistello magnetico impedisce che porte e sportelli sbattano o si aprano inavvertitamente
- Fori longitudinali per l'adattamento a spessori diversi degli elementi di superficie

Accessori:

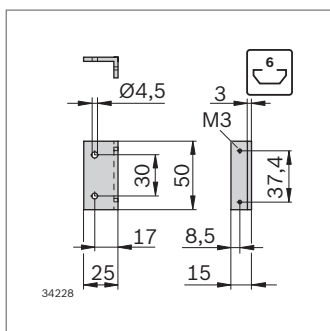
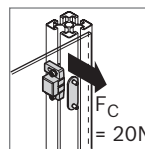
Vite a testa cilindrica ISO 4762, rondella, dado con testa a martello (pag. 3-4)



Chiavistello magnetico	Scanalatura	N.	FS
	6	3 842 558 323	2xFS1

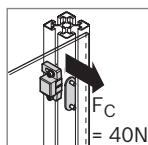
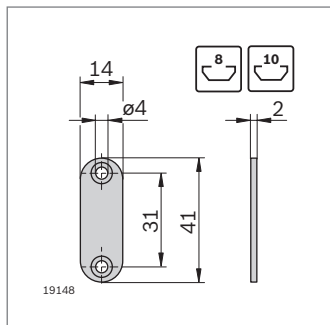
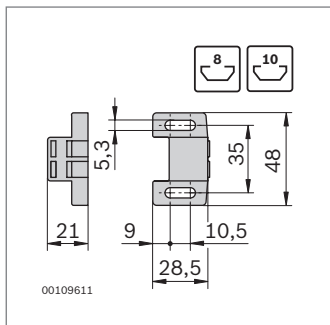
Materiale: PP; bianco / acciaio; zincato
 Fornitura: incl. controparte, angolare, materiale di fissaggio (FS)

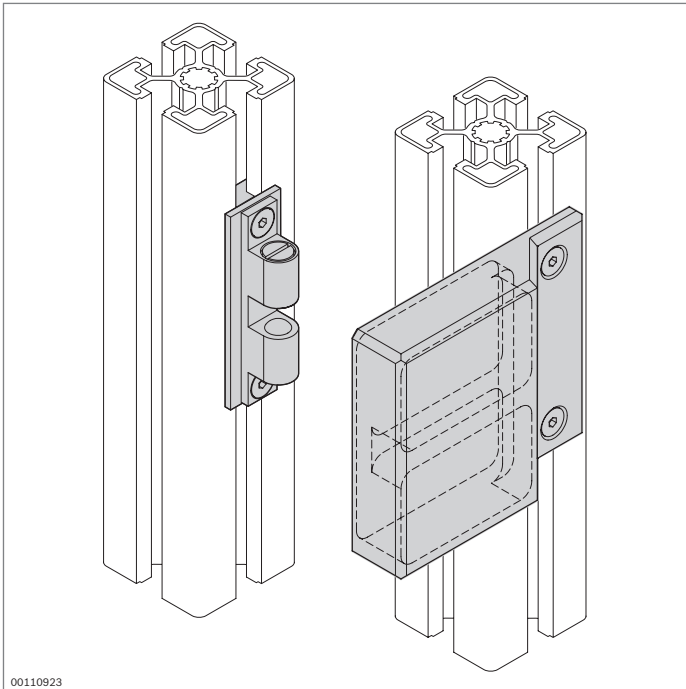
FS1
 ISO 4762
 M3x8
 DIN
 ISO 7089-3



Chiavistello magnetico	Scanalatura	N.
	8, 10	3 842 555 568

Materiale: PA; grigio segnale RAL 7004
 acciaio; zincato
 Fornitura: incl. controparte



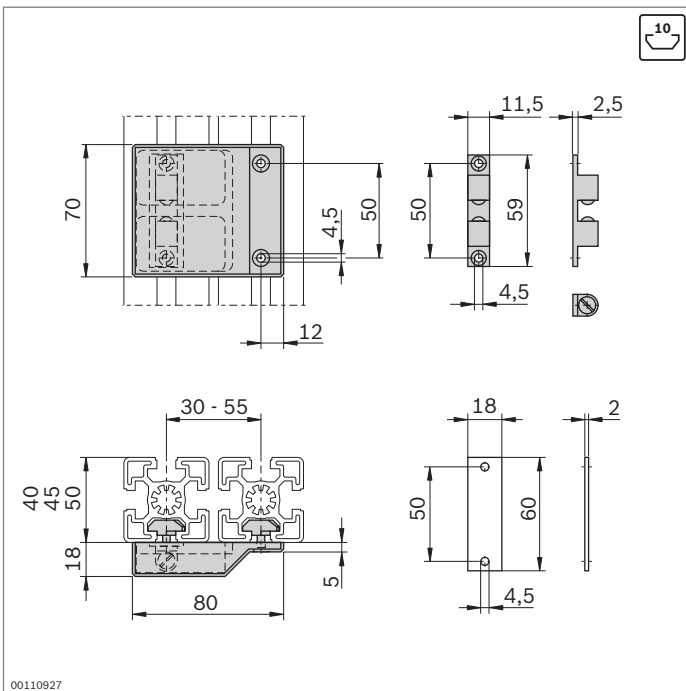


Arresto a doppia sfera



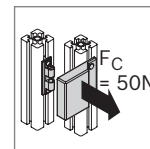
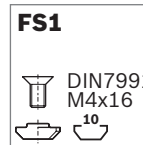
- ▶ Per l'arresto di porte con telaio di profilati e per la copertura delle fessure della porta
- ▶ Adatto per profilati nel modulo da 40, 45 e 50 mm
- ▶ Chiusura anche con diverse distanze tra i profilati

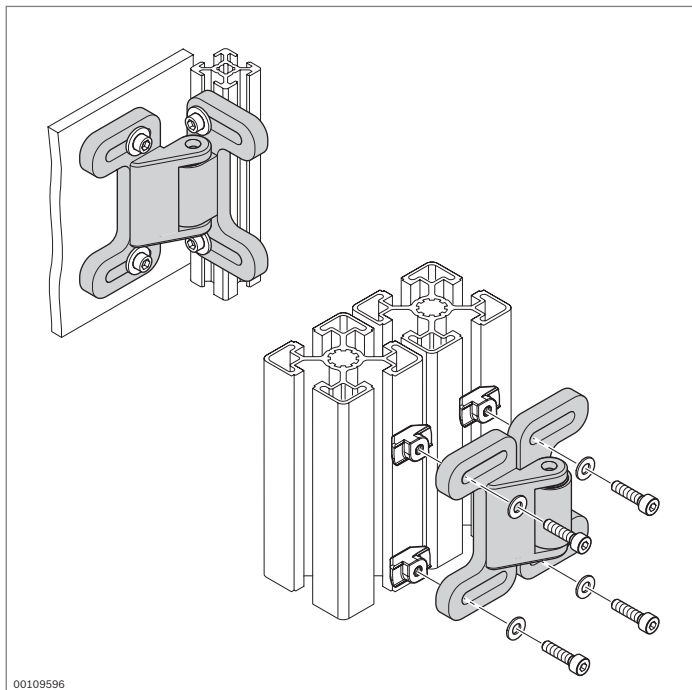
9



Arresto a doppia sfera	Scanalatura	N.	FS
	10	3 842 530 241	4xFS1

Materiale: Alluminio; anodizzato nero
 Fornitura: incl. materiale di fissaggio (FS)





00109596

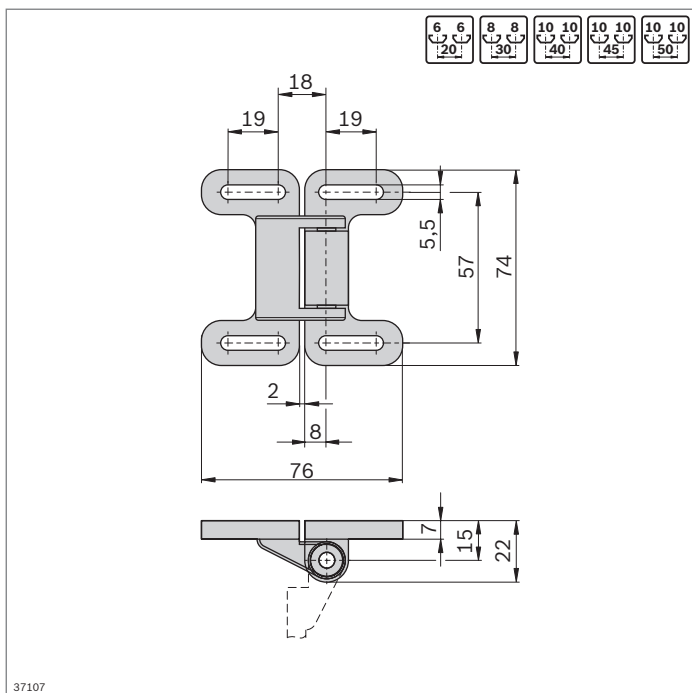
Serratura sferica a molla



- ▶ La serratura sferica a molla per porte e sportelli
- ▶ Per porte scorrevoli e oscillanti
- ▶ Per porte con e senza telaio
- ▶ Foro longitudinale per la compensazione delle distanze
- ▶ Possibilità di impiego in condizioni di camera bianca

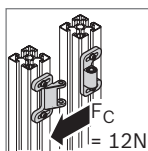
Accessori:

Vite a testa cilindrica ISO 4762, rondella,
Dado con testa a martello (pag. 3-4)



37107

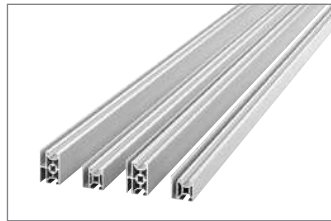
Serratura sferica a molla	Colore	ESD	N.
	Nero		10 3 842 524 986
Materiale:	PA		



Dispositivi di protezione e Pareti divisorie EcoSafe



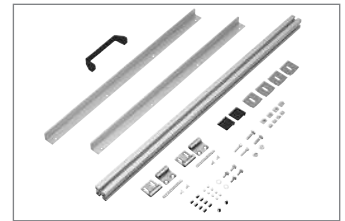
Telaio di protezione EcoSafe (pag. 10-6)



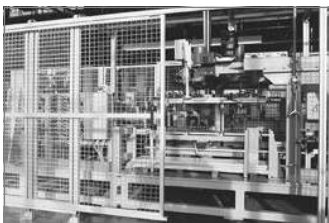
Profilati per griglia di protezione (pag. 10-8)



Angolare per sospensione, set di sicurezza (pag. 10-10) Bilanciere (pag. 10-11)



Set di montaggio porta del sistema EcoSafe (pag. 10-12)



Porta scorrevole EcoSafe con/senza sovrastruttura (pag. 10-14)



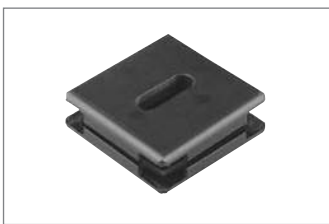
Set di montaggio porta a due battenti EcoSafe (pag. 10-16)



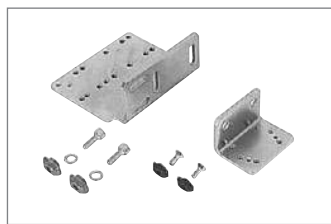
Bloccaggio per porta a due battenti (pag. 10-17)



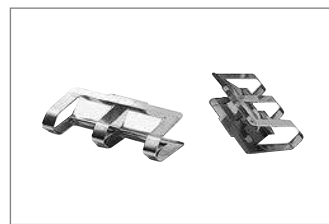
Morsetto di messa a terra (pag. 10-18)



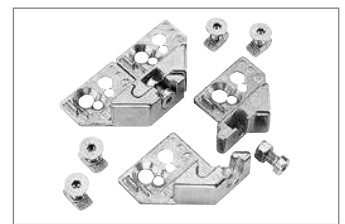
Elemento di serraggio (pag. 10-19)



Set di montaggio per interruttore di sicurezza (pag. 10-20)



Elemento di serraggio a molla (pag. 10-21)



Pezzo di sospensione per telai (pag. 10-22)

I componenti per i dispositivi di protezione Rexroth eliminano i rischi per la sicurezza nella fabbricazione e nella produzione. I componenti per le recinzioni protettive EcoSafe sono utilizzabili in modo flessibile e consentono di rispettare le attuali norme e direttive.

Telai di protezione premontati, set di montaggio porte e un programma completo ben ponderato garantiscono una progettazione veloce e una realizzazione economica e orientata alla prassi.

Dispositivi individuali di protezione, come recinzioni e applicazioni complementari, possono essere realizzati con gli affermati elementi meccanici di base. Entrambi i sistemi sono compatibili tra loro. Rexroth offre così una soluzione globale completa per tutte le esigenze.

Conformità alle norme

DIN EN ISO 12100 – Sicurezza di macchine e impianti

- La recinzione di protezione deve essere costruita in modo tale da poter essere aperta solo con l'ausilio di attrezzi o mediante distruzione dei mezzi di fissaggio.
- L'effettiva progettazione richiede in ogni caso una valutazione dei rischi secondo la norma DIN EN ISO 12100-1

DIN EN 953 – Requisiti generali per la progettazione e la costruzione

- Rigidezza, resistenza agli urti, durata dei punti di collegamento ecc.

DIN EN ISO 13857

- Distanze di sicurezza per impedire il raggiungimento di zone pericolose con gli arti superiori e inferiori

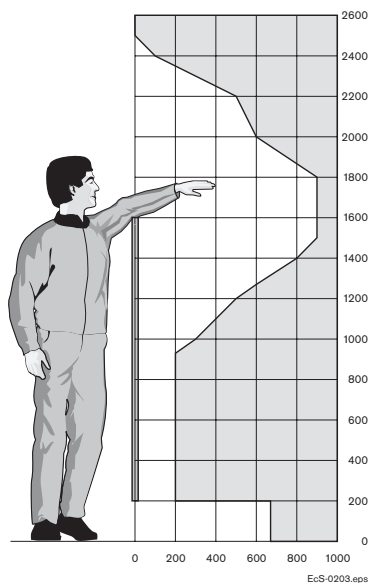
DIN EN ISO 14120

- Sicurezza del macchinario – Ripari – Requisiti generali per la progettazione e la costruzione di ripari fissi e mobili
- Il telaio di protezione Rexroth è stato testato secondo la prova del pendolo (Allegato C), che ha superato con successo

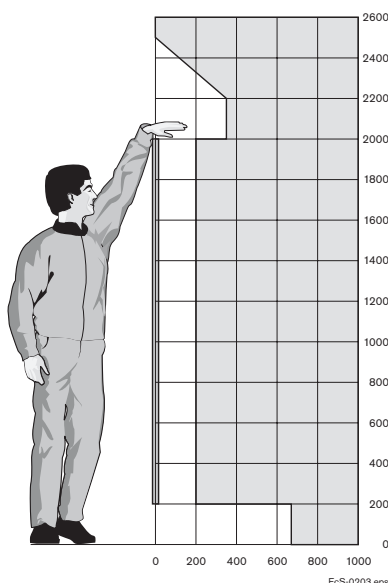
Direttiva macchine 2006/42/CE

Estratto dei requisiti previsti per i dispositivi di protezione:

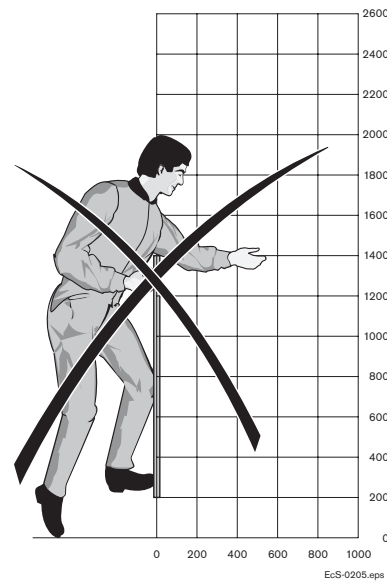
- devono essere di costruzione robusta
- devono essere fissati saldamente
- non devono provocare pericoli supplementari
- non devono essere facilmente elusi o resi inefficaci
- i mezzi di fissaggio devono poter essere allentati o rimossi solo con l'ausilio di attrezzi
- i mezzi di fissaggio devono rimanere collegati ai dispositivi di protezione o alla macchina dopo la rimozione dei dispositivi di protezione

Distanze di sicurezza

H = 1600 mm



H = 2000 mm

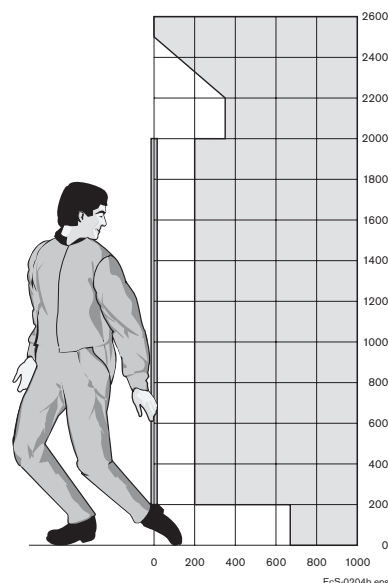
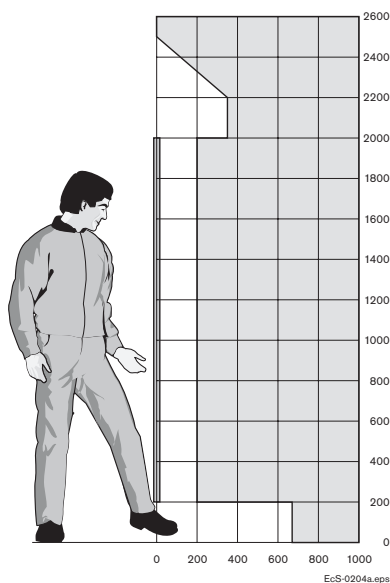


H = 1400 mm

Le distanze di sicurezza dipendono dall'altezza del dispositivo di protezione e dalle aperture nella griglia di protezione. Se si utilizza una griglia ondulata con larghezza delle maglie di 40x40 mm, è necessaria una distanza di soli 200 mm dalla zona di pericolo. L'altezza di 2000 mm della recinzione standard offre

sufficiente protezione con una distanza di sicurezza relativamente breve. Nelle figure è riportato un profilo delle distanze di sicurezza per 2 diverse altezze del sistema (DIN EN 13857).

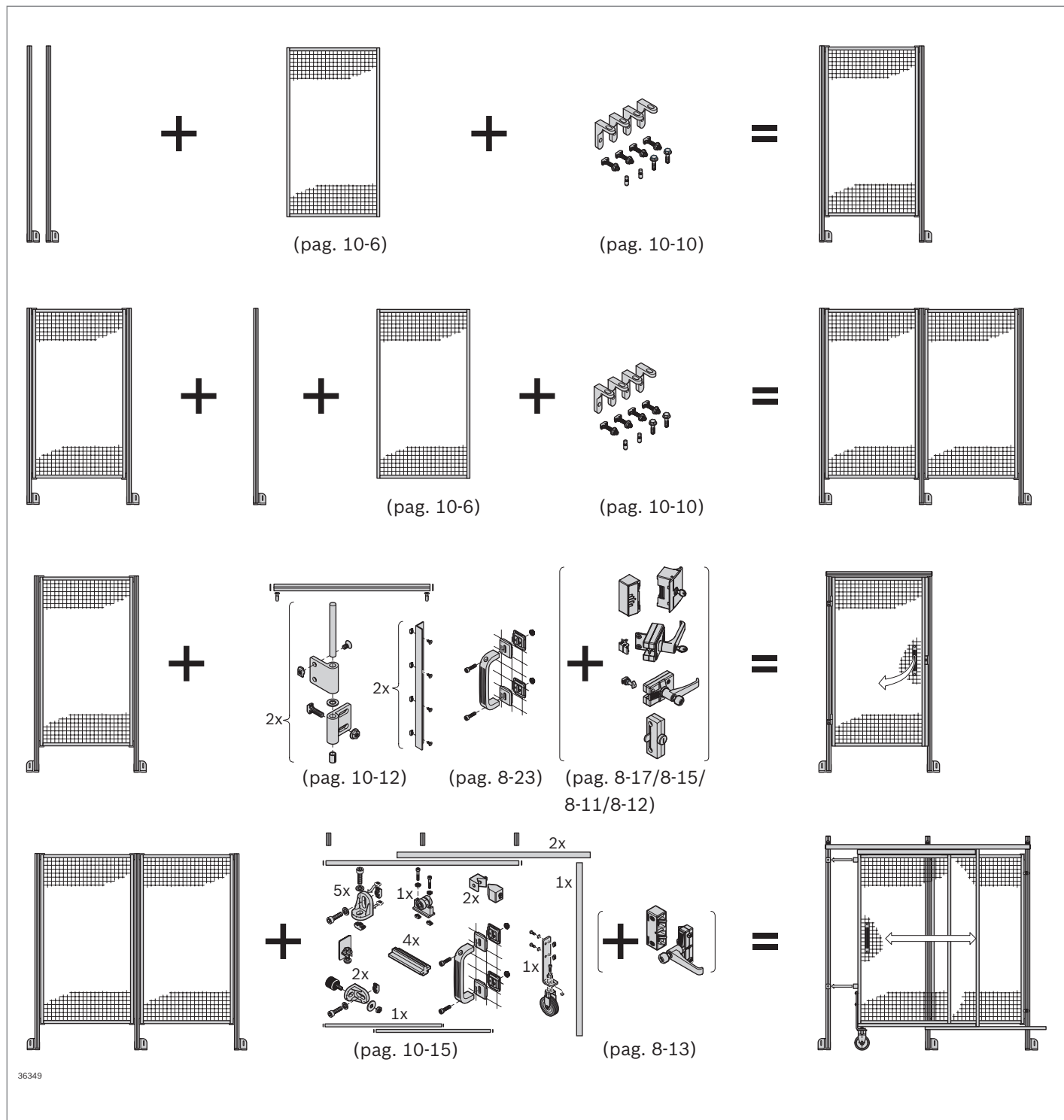
Le recinzioni di protezione con altezza inferiore a 1400 mm non garantiscono una sufficiente protezione personale.

Distanze di sicurezza con altezza libera dal suolo di 200 mm

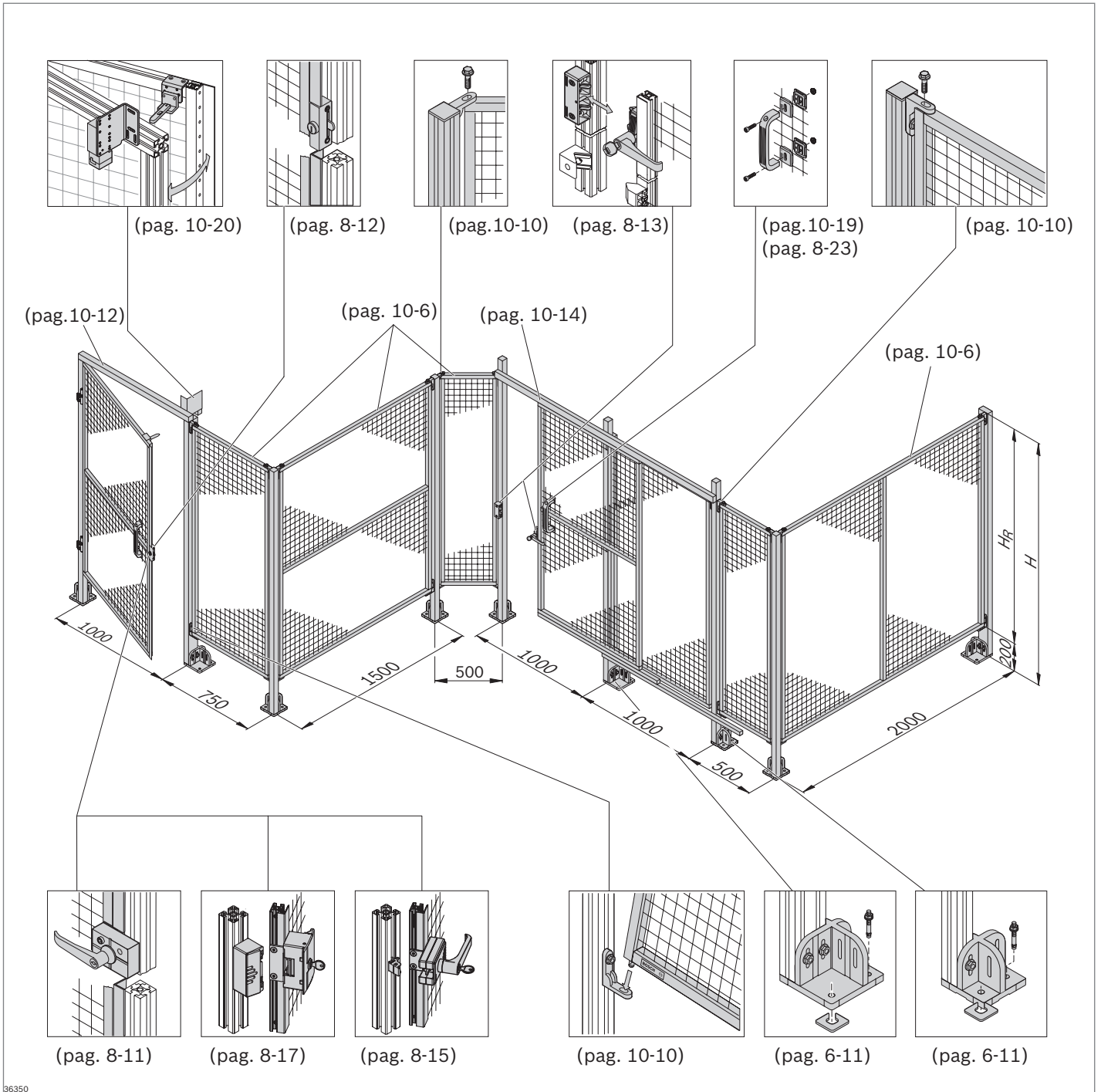
La distanza del telaio di protezione dal suolo è di norma 200 mm. Ne risulta una distanza di 665 mm dalla zona di pericolo. Ai sensi della norma, le aperture superiori

a 180 mm consentono l'accesso per l'intero corpo. In base alle esigenze del cliente può essere necessario ridurre la distanza dal suolo a <180 mm.

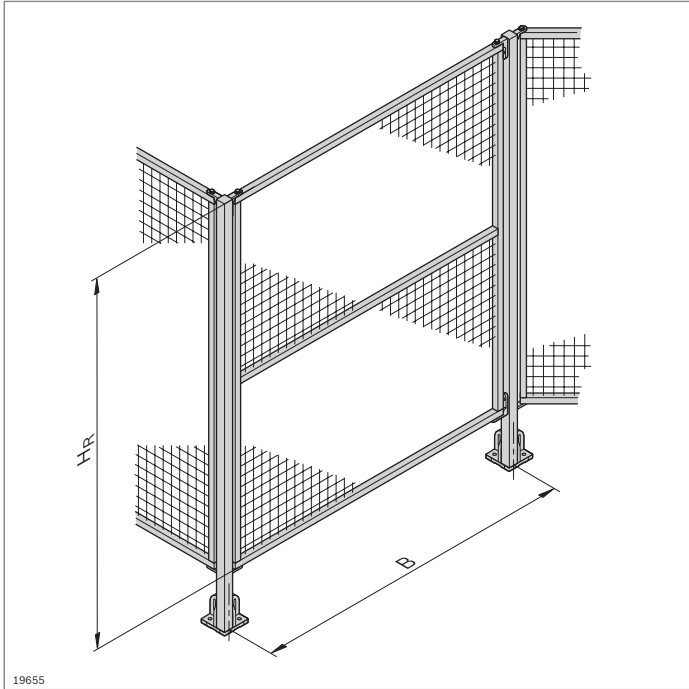
Componenti EcoSafe per il montaggio di recinzioni di protezione



Componenti EcoSafe per il montaggio di recinzioni di protezione



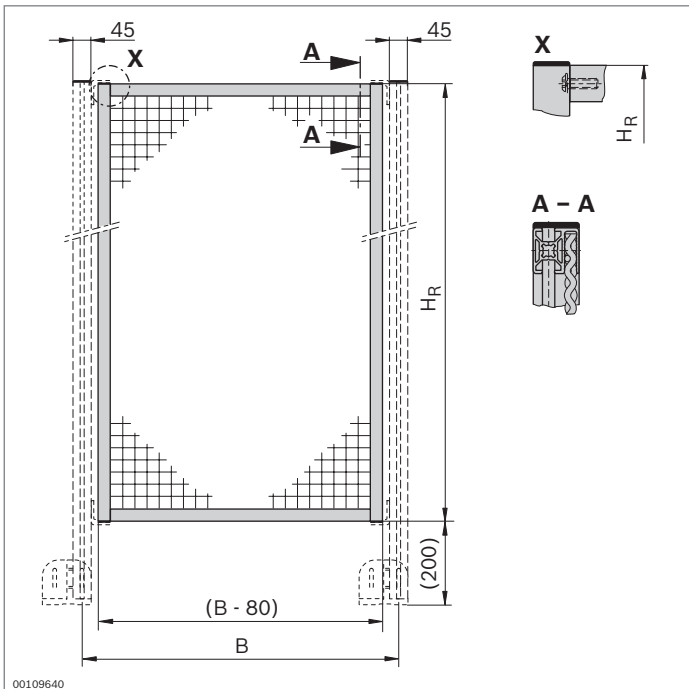
36350



Telaio di protezione EcoSafe

- ▶ Telaio composto da profilati per griglia di protezione 30x30 WG40 (pag. 10-7) con griglia ondulata 40x40x4
- ▶ Set di montaggio adatti consentono la costruzione di porte (porte di sistema, porte scorrevoli, porte a due battenti)
- ▶ Completamente montato alla consegna
- ▶ Semplice montaggio sui supporti tramite l'angolare per sospensione. È sufficiente un installatore
- ▶ Larghezze standard o dimensioni personalizzate
- ▶ Telaio di protezione suddiviso orizzontalmente o verticalmente per ulteriore stabilità in caso di grandi superfici
- ▶ Le griglie ondulate colorate migliorano il contrasto visivo nelle zone protette e facilitano il riconoscimento degli accessi e delle vie di fuga
- ▶ La misura modulare "B" si riferisce a supporti 45x45

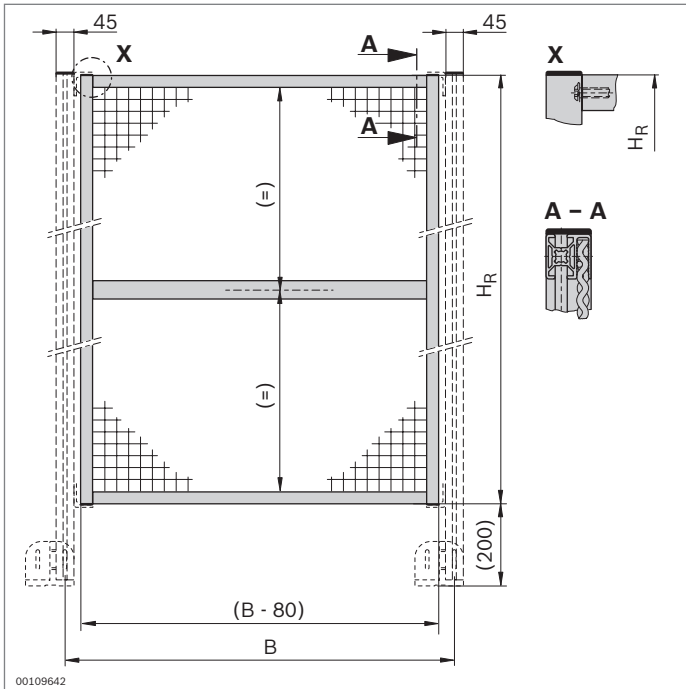
Dati tecnici (pag. 18-21)



Telaio di protezione	H _r (mm)	B (mm) N.
	1800	500 3 842 554 282
		750 3 842 554 283
		1000 3 842 554 284
		1500 3 842 554 285
	250...2300	250...1500 3 842 994 742 / H_r, B, FA

Materiale: Telaio: alluminio; anodizzato
 Griglia ondulata: acciaio; zincato a caldo

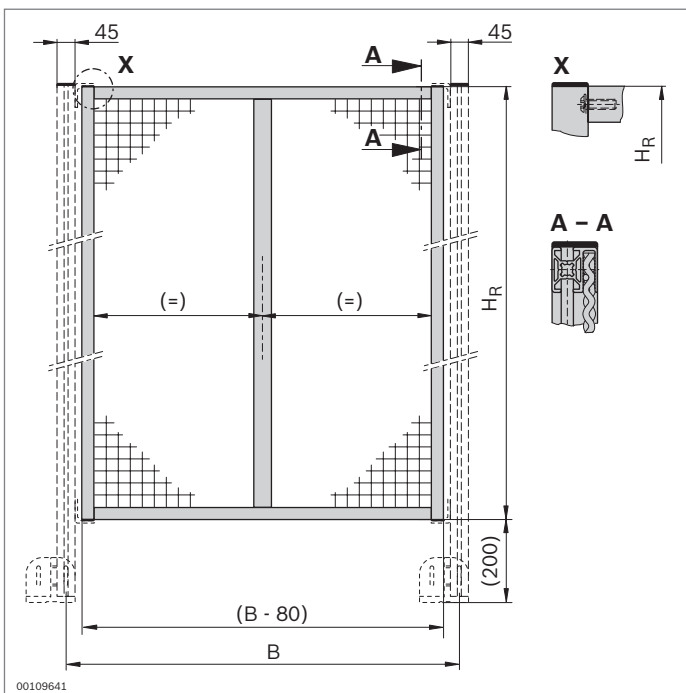
Colore griglia ondulata: FA = 0: zincato a caldo
 FA = 1: nero; RAL 9005 (ad es. per recinzione)
 FA = 2: giallo; RAL 1023 (ad es. per porte)



Telaio di protezione, suddiviso orizzontalmente	H_R (mm)	B (mm)	N.
	1800	1000	3 842 554 281

500...2300 250...2500 **3 842 994 745 / H_R , B, FA**

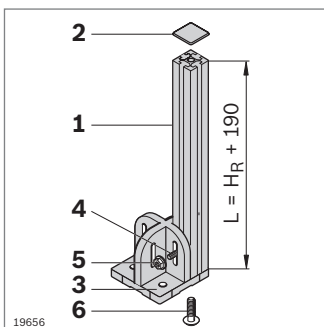
Materiale:	Telaio: alluminio; anodizzato Griglia ondulata: acciaio; zincato a caldo
Colore griglia ondulata:	FA = 0: zincato a caldo FA = 1: nero; RAL 9005 (ad es. per recinzione) FA = 2: giallo; RAL 1023 (ad es. per porte)



Telaio di protezione, suddiviso verticalmente	H_R (mm)	B (mm)	N.
	1800	2000	3 842 554 280

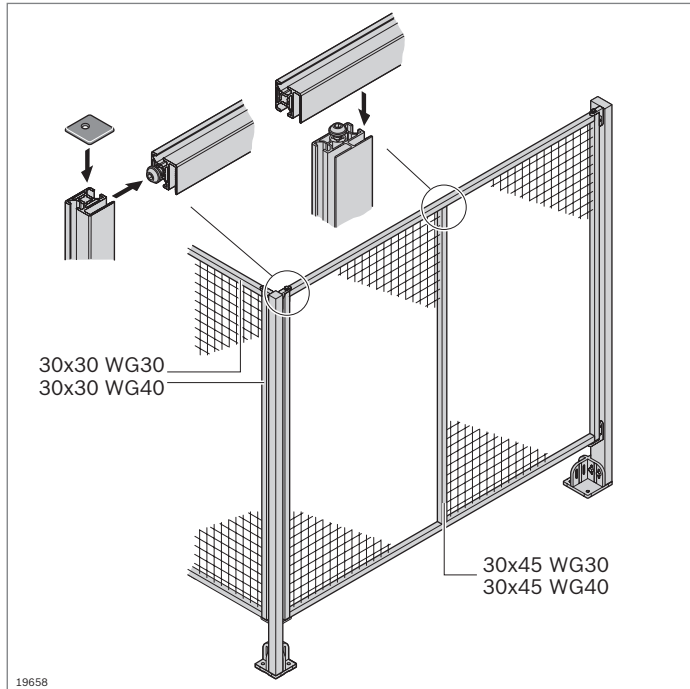
250...2300 500...3000 **3 842 994 744 / H_R , B, FA**

Materiale:	Telaio: alluminio; anodizzato Griglia ondulata: acciaio; zincato a caldo
Colore griglia ondulata:	FA = 0: zincato a caldo FA = 1: nero; RAL 9005 (ad es. per recinzione) FA = 2: giallo; RAL 1023 (ad es. per porte)



I supporti vengono composti individualmente con componenti MGE

Componente	N.	Pezzo	Pagina
1 Profilato 45x45L	3 842 992 425 / L	1	2-35
2 Calotta di copertura	3 842 548 753	1	2-35
3 Piastra di base 120x120	3 842 527 553	1	6-11
4 Vite con testa a martello M8x30	3 842 528 721	2	3-6
5 Dado a colletto M8	3 842 345 081	2	3-6
6 Vite centrale S12x30-T50	3 842 530 236	1	3-41



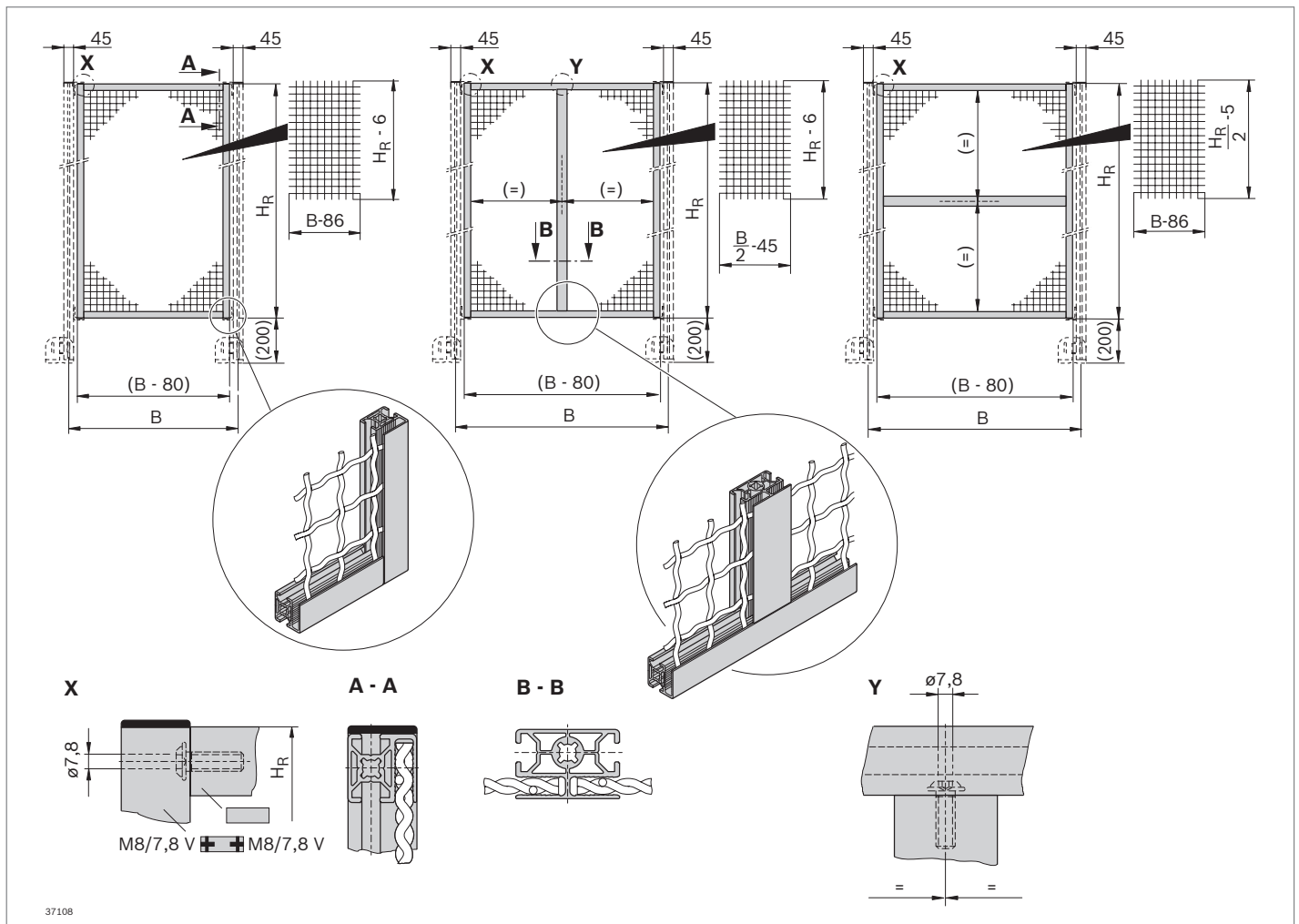
Profilati per griglia di protezione

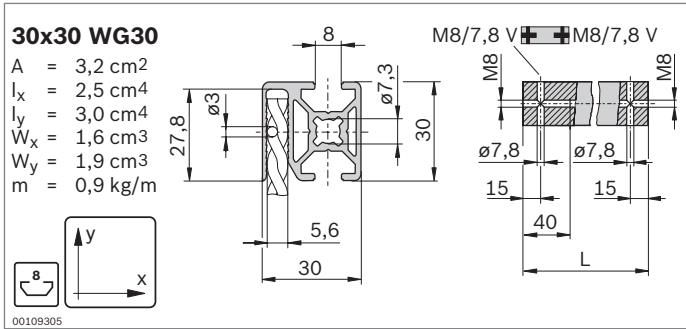


- ▶ Per la costruzione conveniente di dispositivi di protezione con griglie ondulate WG30 e WG40
- ▶ Fissaggio delle griglie ondulate: direttamente nella scanalatura speciale del profilato
- ▶ Fissaggio degli elementi di superficie: nella scanalatura speciale del profilato con l'ausilio di elementi di serraggio a molla (accessori)
- ▶ Collegamento dei profilati tramite vite centrale (richiede la lavorazione dei profilati)
- ▶ La misura modulare "B" si riferisce a supporti 45x45

Accessori necessari:

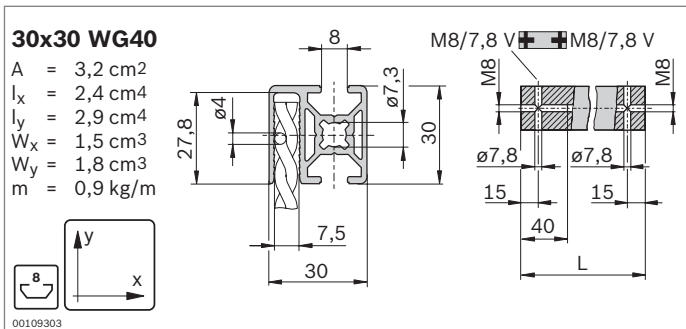
- ▶ Vite centrale (pag. 3-41)
- ▶ Griglia ondulata (pag. 10-6)
- ▶ Elementi di serraggio a molla (pag. 10-21)





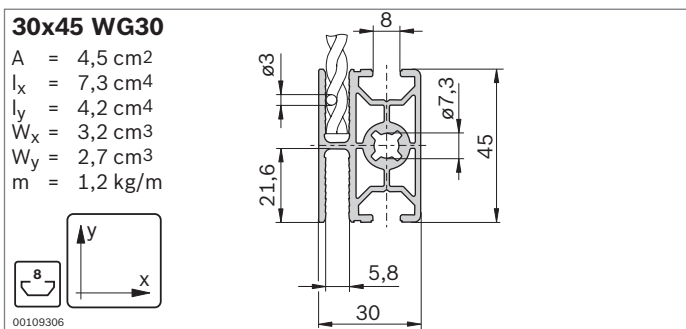
Profilato per griglia di protezione		L (mm)	N.
30x30 WG30			
1 pezzo		100 ... 6070	3 842 992 970 / L
1 pezzo	M8/7,8V	100 ... 6000	3 842 992 977 / L
20 pezzi		6070	3 842 557 227

Materiale: Alluminio; anodizzato



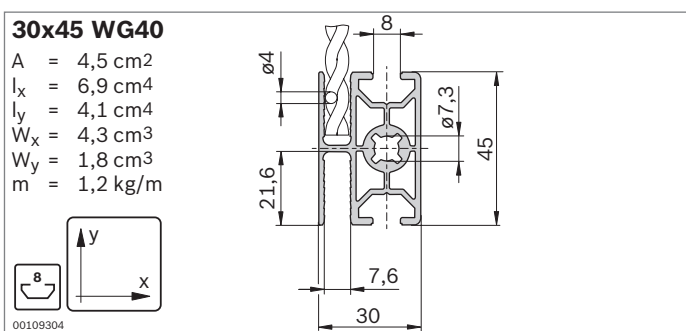
Profilato per griglia di protezione		L (mm)	N.
30x30 WG40			
1 pezzo		100 ... 6070	3 842 992 972 / L
1 pezzo	M8/7,8V	100 ... 6000	3 842 992 978 / L
20 pezzi		6070	3 842 557 229

Materiale: Alluminio; anodizzato



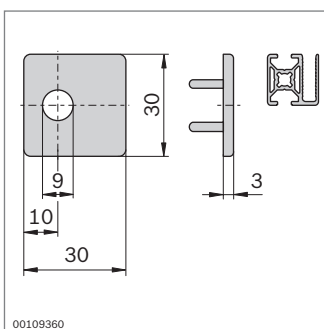
Profilato per griglia di protezione		L (mm)	N.
30x45 WG30			
1 pezzo		100 ... 6070	3 842 992 971 / L
20 pezzi		6070	3 842 557 228

Materiale: Alluminio; anodizzato



Profilato per griglia di protezione		L (mm)	N.
30x45 WG40			
1 pezzo		100 ... 6070	3 842 992 973 / L
20 pezzi		6070	3 842 557 240

Materiale: Alluminio; anodizzato



► Calotta di copertura per migliorare l'estetica e per evitare lesioni

Calotta di copertura	Colore	N.
30x30	Nero	100 3 842 522 345

Materiale: PA; nero



Angolare per sospensione Set di sicurezza Safety Strip

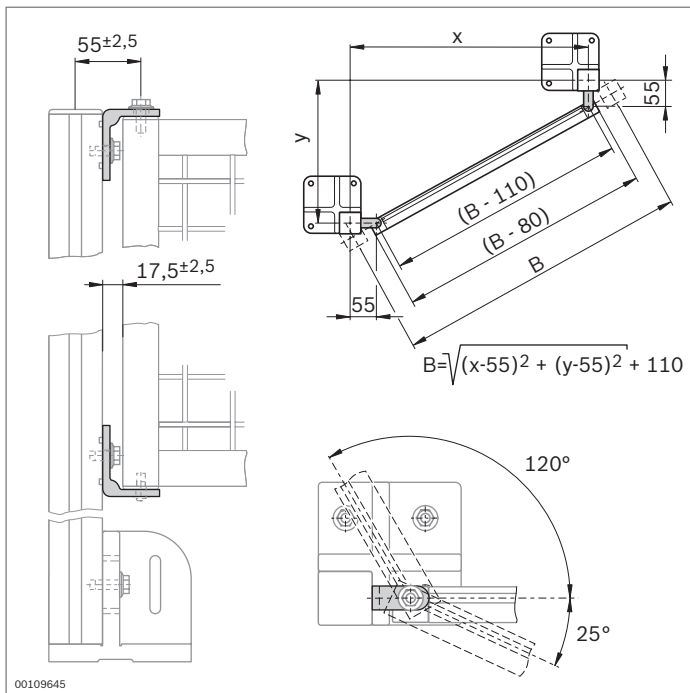


Angolare per sospensione

- ▶ Per il montaggio del telaio di protezione EcoSafe sul supporto con angolazione variabile
- ▶ Angolare per sospensione con naselli di centraggio come dispositivo antitorsione

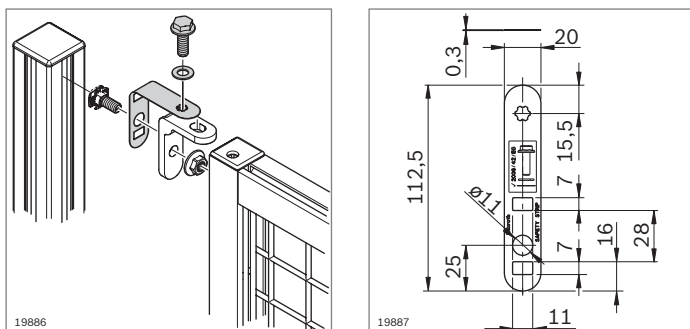
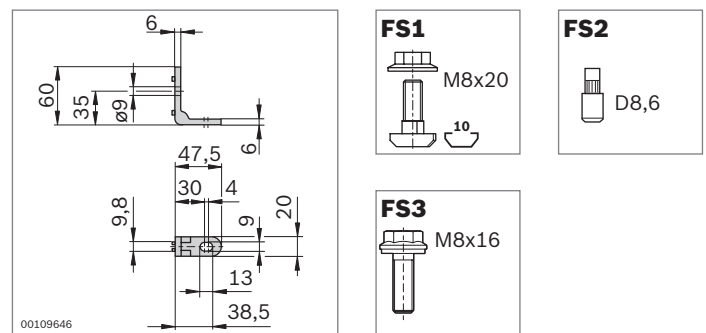
Set di sicurezza Safety Strip

- ▶ Sicuro e conveniente
- ▶ Semplice montaggio; equipaggiabile a posteriori
- ▶ Brevettato
- ▶ Soddisfa i requisiti della Direttiva Macchine 2006/42/CE: dopo lo svitamento, la vite resta collegata con l'angolare per sospensione



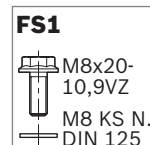
Angolare per sospensione	N.	FS
Set	3 842 522 481	4x FS1, 2x FS2, 2x FS3

Materiale: Zinco pressofuso
Materiale di fissaggio: acciaio; zincato
Fornitura: Nel set con quattro angolari, incl. materiale di fissaggio (FS)

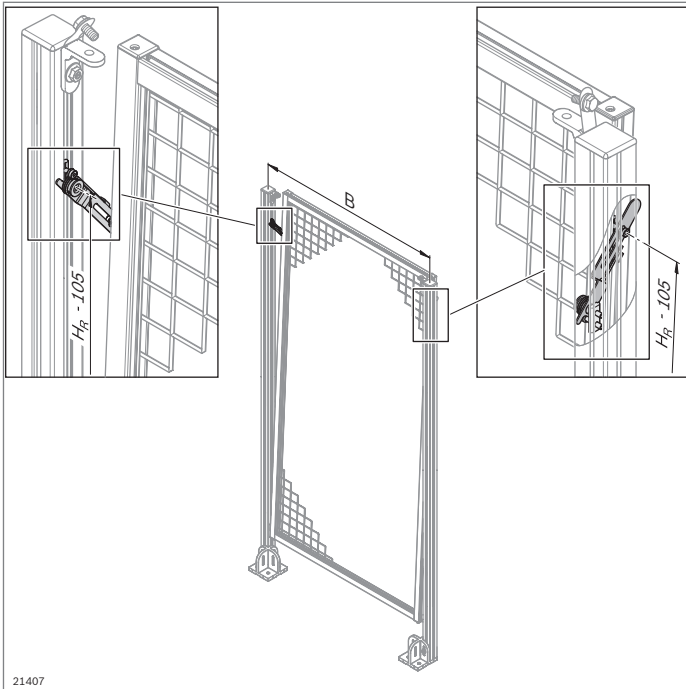


Set di sicurezza Safety Strip	N.	FS
	10	3 842 542 146 FS1

Materiale: Granulato PP
Fornitura: incl. materiale di fissaggio (FS)

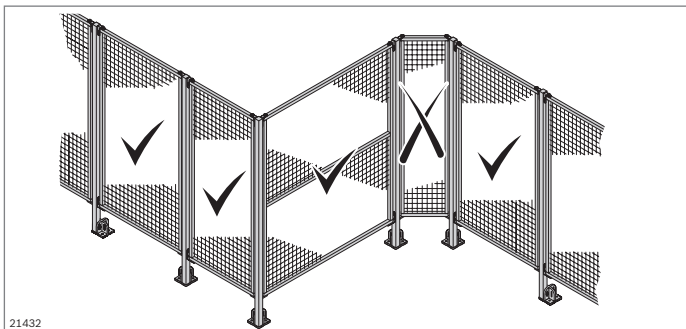


Bilanciere



21407

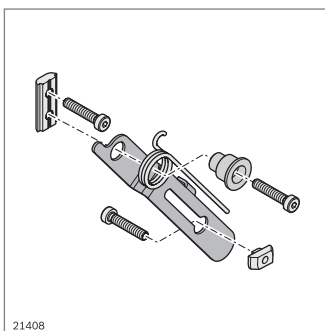
- ▶ Per soddisfare i requisiti della Direttiva Macchine 2006/42/CE nello sbloccaggio del telaio di protezione
 - La molla di torsione ribalta il telaio di protezione in modo mirato verso l'esterno; in questo modo è chiaramente riconoscibile che il telaio di protezione è sbloccato
 - Il telaio di protezione non può cadere
- ▶ Telaio di protezione EcoSafe facilmente sganciabile
- ▶ Installabile a posteriori
- ▶ Per i telai di protezione EcoSafe con $B > 1500$ mm è raccomandato il montaggio su entrambi i lati



21432

Possibile situazione di montaggio:

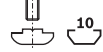
- ▶ Non adatto per il montaggio del telaio di protezione d'angolo



21408

FS1

DIN 7984
M5x20



FS2

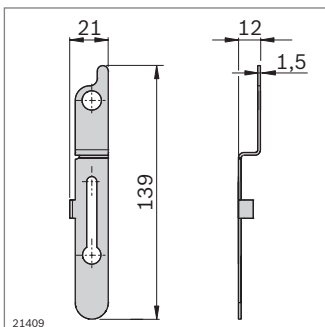
DIN 7984
M5x20



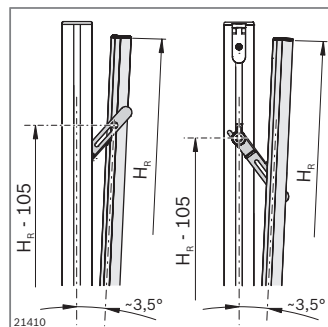
Bilanciere	N.	FS
	3 842 546 560	FS1, FS2

Materiale: Lamierino di supporto: acciaio inox
Distanziale: alluminio

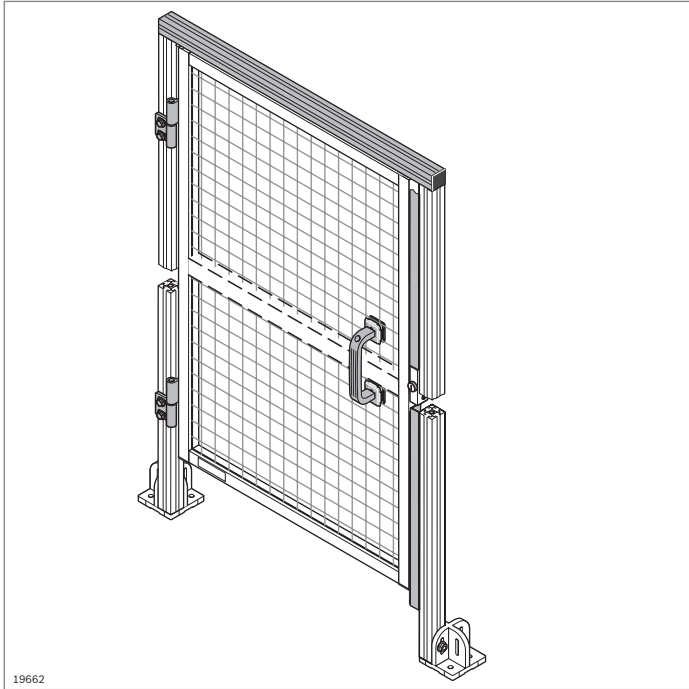
Molla di torsione: acciaio per molle
Fornitura: Lamierino di supporto, distanziale, molla di torsione, materiale di fissaggio (FS)



21409



21410



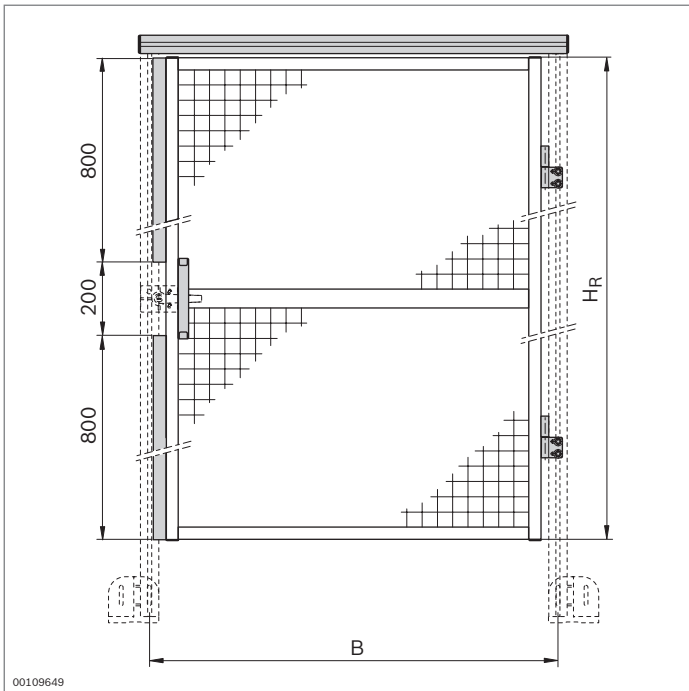
Set di montaggio porta del sistema EcoSafe

- ▶ Per il montaggio di una porta di sistema EcoSafe in misura modulare
- ▶ Utilizzo del telaio di protezione pronto come porta
- ▶ Per battuta a sinistra e a destra
- ▶ Componenti necessari:
 - Set di montaggio porta del sistema
 - Telaio di protezione (pag. 10-6)

Accessori opzionali:

- ▶ Serratura (pag. 8-11, 8-12, 8-15, 8-16, 8-17)
- ▶ Set di montaggio per interruttore di sicurezza (pag. 10-20)

19662



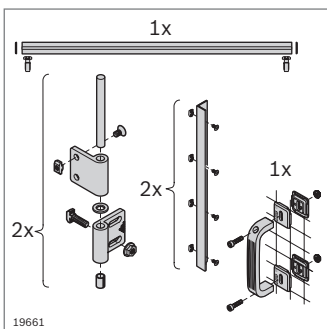
Set di montaggio porta del sistema

H_R (mm) B (mm) N.

1800	1000	3 842 523 166
1800	750	3 842 523 165

Fornitura: 2 x cerniera, 2 x listello d'arresto, profilato come architrave porta, maniglia fissa incl. materiale di fissaggio

00109649



Scelta di telai di protezione adatti

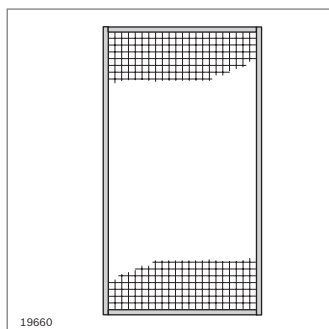
Telaio di protezione

H_R (mm) B (mm) N.

Telaio di protezione, suddiviso orizzontalmente	1800	1000	3 842 554 281
Telaio di protezione	1800	750	3 842 554 283

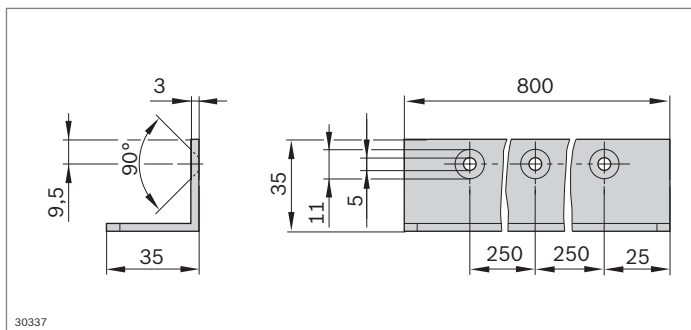
Materiale: Alluminio; anodizzato, griglia ondulata e materiale di fissaggio: acciaio; zincato

Fornitura: completamente montato



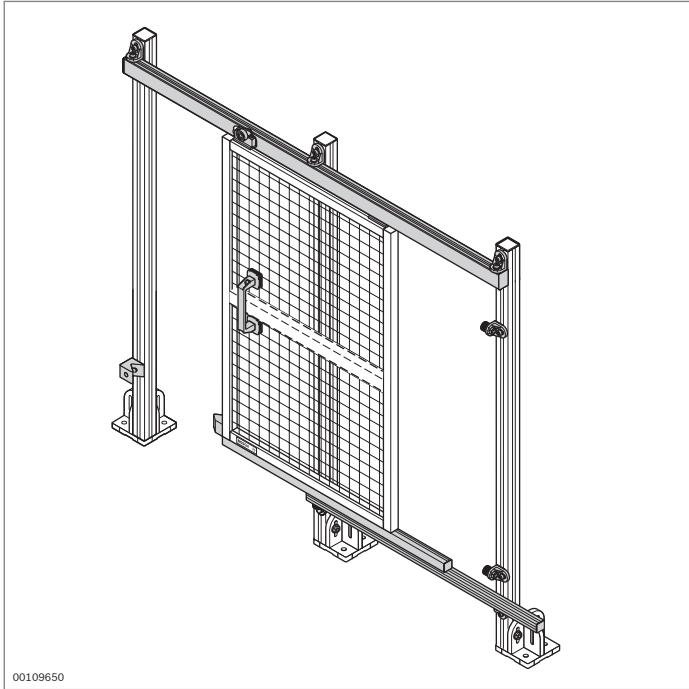
19661

19660



- Listello d'arresto porta di sistema per montaggio in proprio

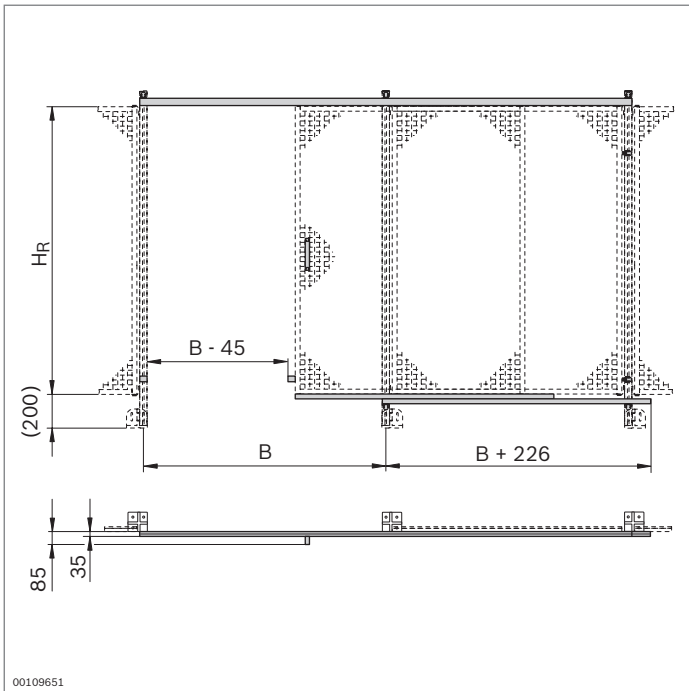
Listello d'arresto	N.
	3 842 523 170



Set di montaggio porta scorrevole EcoSafe con sovrastruttura

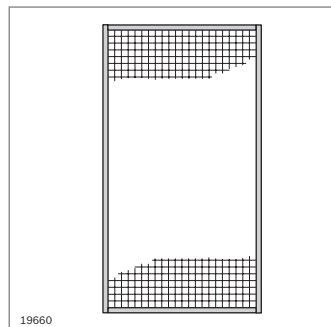
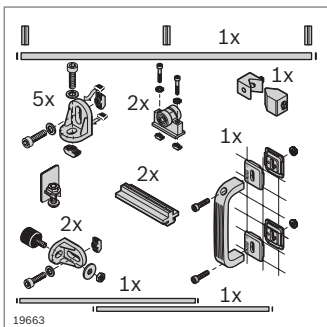
- ▶ Set per il montaggio di una porta scorrevole EcoSafe con sovrastruttura in misura modulare
- ▶ Utilizzo del telaio di protezione pronto come porta
- ▶ Semplice montaggio a posteriori in una recinzione di protezione
- ▶ Ruote sferiche per lo scorrimento agevole
- ▶ Per battuta a sinistra e a destra
- ▶ Componenti necessari:
 - Set di montaggio porta scorrevole con sovrastruttura
 - Telaio di protezione (pag. 10-6)

Accessori opzionali:
Serratura (pag. 8-11/8-13)



Set di montaggio porta scorrevole con sovrastruttura	H _R (mm)	B (mm)	N.
	1800	1000	3 842 524 163
	1800	1500	3 842 524 164

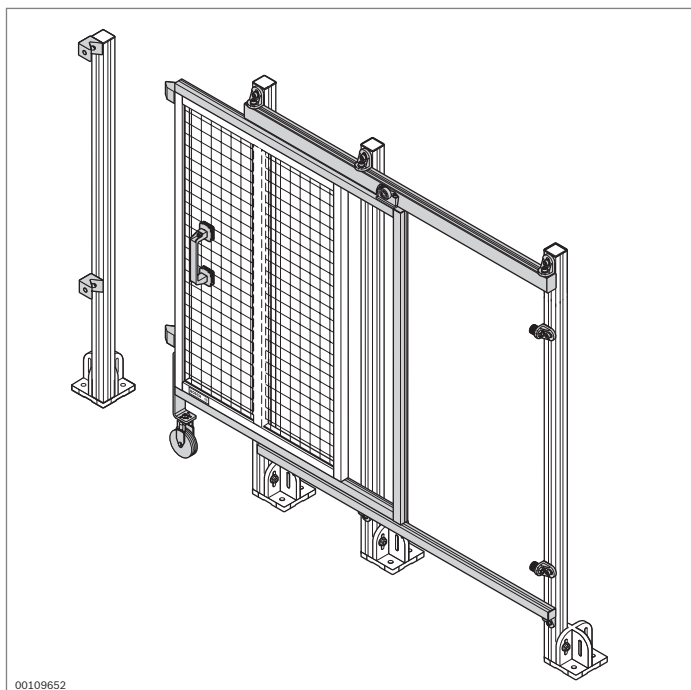
Fornitura: 2 x tampone arresto, 2 x scorrevole, 2 x carrello, profilato per sovrastruttura porta, 7 x squadra di fissaggio, set di arresto, 2 x profilato per porta scorrevole



Scelta di telai di protezione adatti

Telaio di protezione	H _R (mm)	B (mm)	N.
	1800	1000	3 842 554 284
	1800	1500	3 842 554 285

Materiale: Alluminio; anodizzato, griglia ondulata e materiale di fissaggio: acciaio; zincato
Fornitura: completamente montato



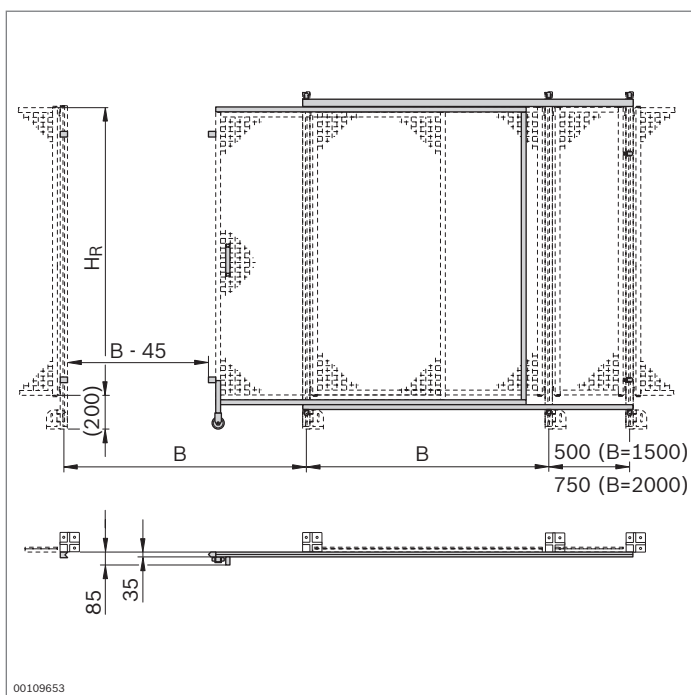
00109652

Set di montaggio EcoSafe porta scorrevole senza sovrastruttura

- ▶ Set per il montaggio di una porta scorrevole EcoSafe senza sovrastruttura con misura modulare
- ▶ Utilizzo del telaio di protezione pronto come porta
- ▶ Ruote sferiche per lo scorrimento agevole
- ▶ Per battuta a sinistra e a destra
- ▶ Componenti necessari:
 - Set di montaggio porta scorrevole senza sovrastruttura
 - Telaio di protezione (pag. 10-6)
- ▶ Realizzabile con supporti da profilati 45x90L per una maggiore stabilità

Accessori opzionali:

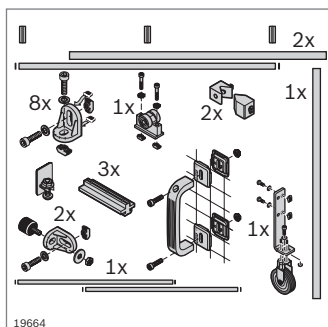
Serratura (pag. 8-11/8-13)



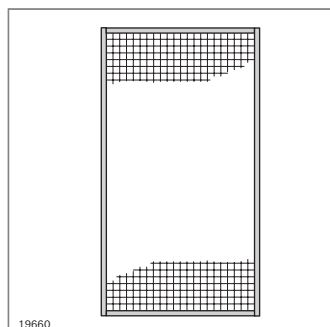
00109653

Set di montaggio porta scorrevole senza sovrastruttura	H _R (mm)	B (mm)	N.
	1800	1500	3 842 524 165
	1800	2000	3 842 524 166

Fornitura: 2 x tampone arresto, 3 x scorrevole, carrello, profilato per sovrastruttura porta, 8 x squadra di fissaggio, 2 x set di arresto, 2 x profilato per porta scorrevole, incl. materiale di fissaggio



19664



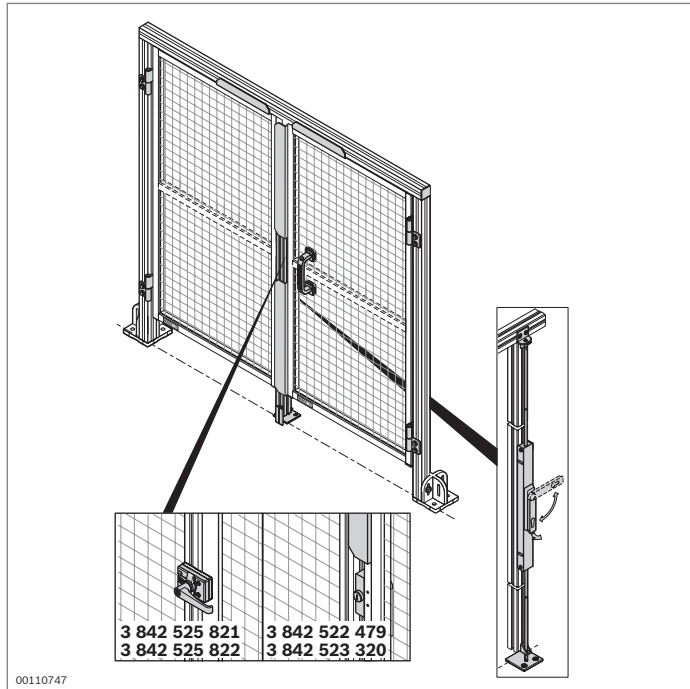
19660

Sceita di telai di protezione adatti

Telaio di protezione	H _R (mm)	B (mm)	N.
Telaio di protezione	1800	1500	3 842 554 285
Telaio di protezione, suddiviso verticalmente	1800	2000	3 842 554 280

Materiale: Alluminio; anodizzato, griglia ondulata e materiale di fissaggio: acciaio; zincato

Fornitura: completamente montato

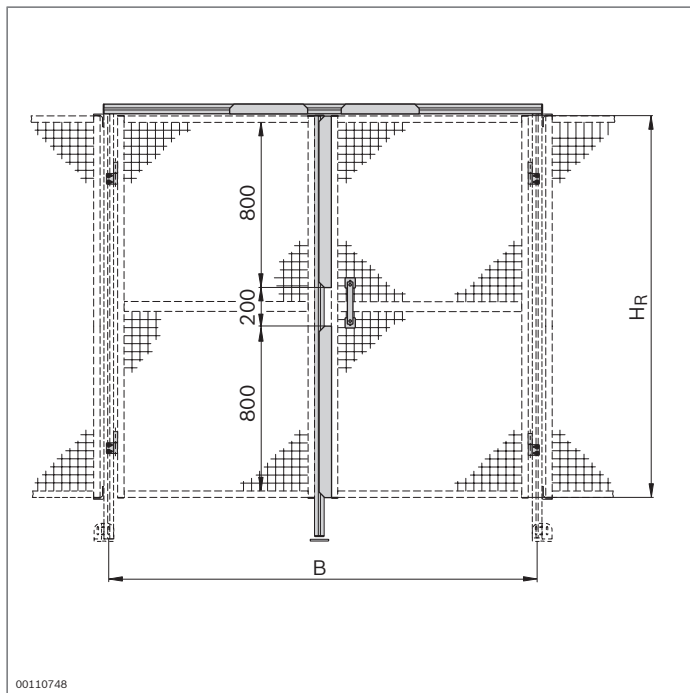


Set di montaggio porta a due battenti EcoSafe

- ▶ Set per il montaggio di una porta a due battenti in misura modulare
- ▶ Utilizzo del telaio di protezione pronto come porta
- ▶ Semplice montaggio a posteriori in una recinzione di protezione
- ▶ Possibilità di montaggio opzionale di un cilindro di chiusura reperibile in commercio nel bloccaggio per porta a due battenti
- ▶ Componenti necessari:
 - Set di montaggio porta a due battenti
 - Due telai di protezione (pag. 10-6)

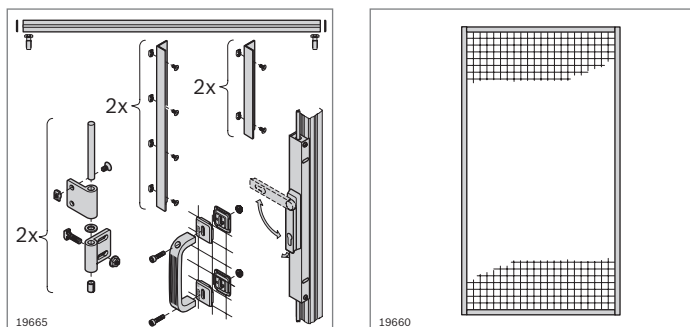
Accessori opzionali:

- ▶ Serratura (pag. 8-11/8-12)
- ▶ Set di montaggio per interruttore di sicurezza (pag. 10-20)
- ▶ Cilindro di chiusura 35/35 reperibile in commercio (non compreso nella fornitura)



Set di montaggio porta a due battenti	H _R (mm)	B (mm)	N.
	1800	1500	3 842 525 781
	1800	2000	3 842 525 782

Fornitura: Set di montaggio del bloccaggio, profilato per sovrastruttura porta, profilato per battuta porta, 4x cerniere, angolare per bloccaggio, piastra di fondazione, maniglia fissa, 2x squadra a cappello orizzontale, 2x squadra a cappello verticale, listello, materiale di fissaggio



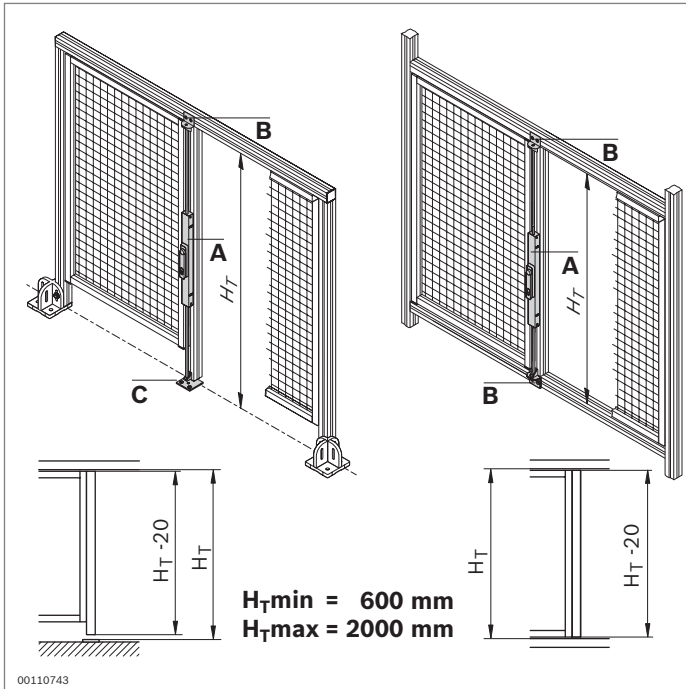
Sceita di telai di protezione adatti

Telaio di protezione	H _R (mm)	B (mm)	N.
Telaio di protezione	1800	750	3 842 554 283
Telaio di protezione, suddiviso orizzontalmente	1800	1000	3 842 554 281

Materiale: Alluminio; anodizzato, griglia ondulata e materiale di fissaggio: acciaio; zincato

Stato alla consegna: completamente montato

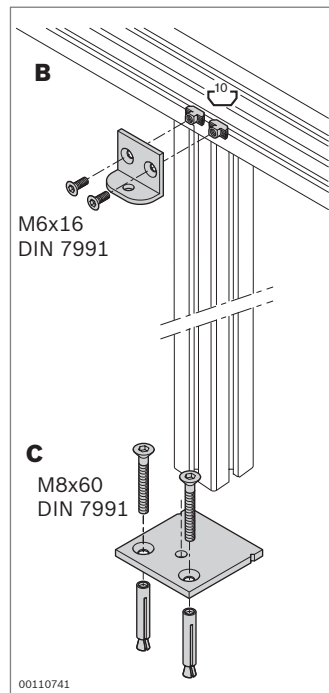
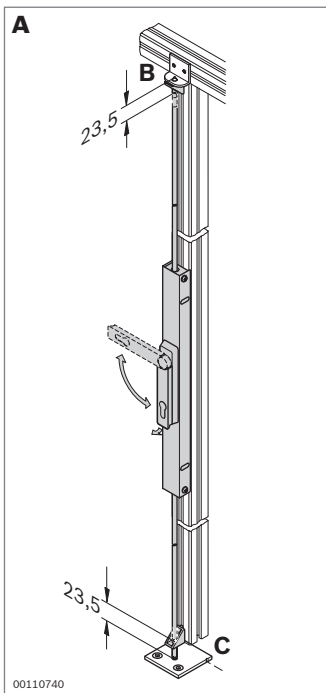
Bloccaggio per porta a due battenti



- Componenti per il montaggio di un dispositivo di bloccaggio per porta a due battenti
- Possibilità di montaggio opzionale di un cilindro di chiusura reperibile in commercio nel bloccaggio per porta a due battenti
- Set di montaggio del bloccaggio (A) per porte a due battenti allestite individualmente con $H_{T,max} = 2000$ mm
- Angolare del bloccaggio (B) per il supporto dell'asta di chiavistello
- Piastra di fondazione (C) per il supporto dell'asta di chiavistello; fissaggio a pavimento tramite il tassello in dotazione. Per porte transitabili

Accessori opzionali:

Cilindro di chiusura 35/35 reperibile in commercio (non compreso nella fornitura)



Set di montaggio del bloccaggio	N.	FS
A	3 842 525 780	2xFS1, 2xFS2, 4xFS3

Materiale: Carcasa: alluminio
Maniglia: PA; nero
Chiavistello: acciaio; zincato
Angolare guida del catenaccio: Zinco pressofuso

Fornitura: Bloccaggio per porta a due battenti, incl. materiale di fissaggio (FS)

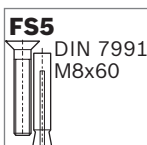
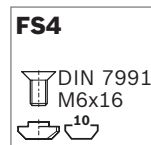
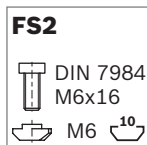
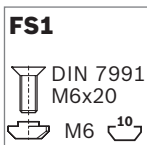
Angolare bloccaggio	N.	FS
B	3 842 526 786	2xFS4

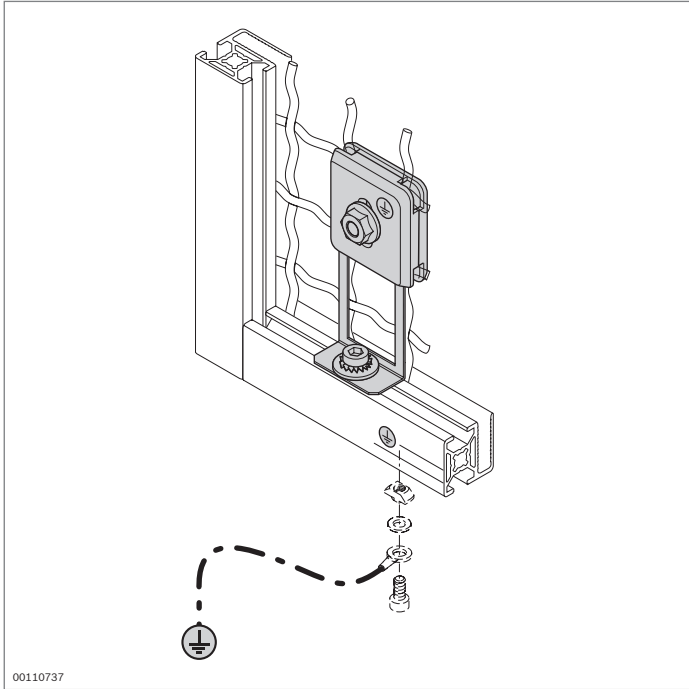
Materiale: Alluminio; anodizzato
Fornitura: incl. materiale di fissaggio (FS)

Piastra di fondazione	N.	FS
C	3 842 526 787	2xFS5

Materiale: Piastra base: acciaio; inossidabile
Perno al suolo: acciaio; zincato

Fornitura: incl. materiale di fissaggio (FS)

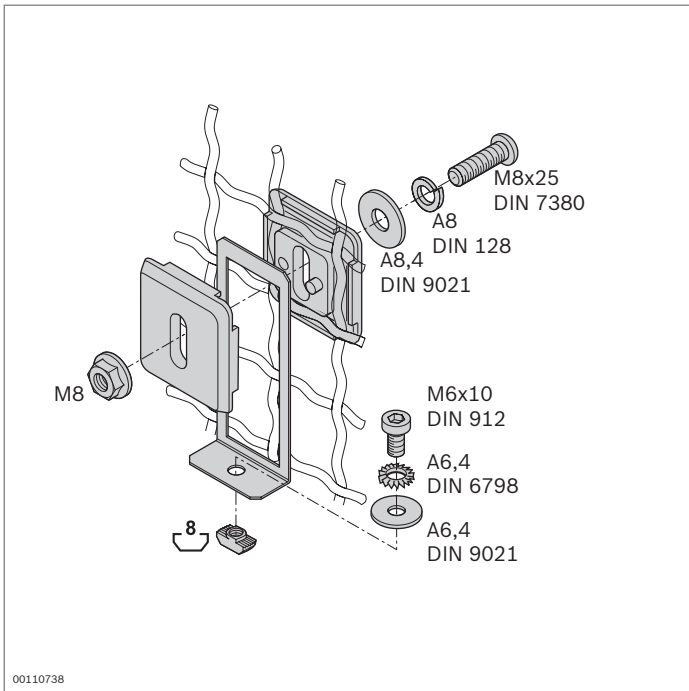




Morsetto di messa a terra



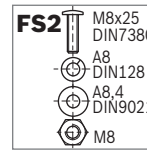
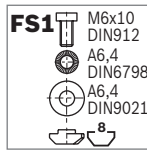
- Per creare un collegamento elettricamente conduttivo tra griglia ondulata e telaio di protezione
- Allacciamento del conduttore di protezione tramite elementi di collegamento con proprietà di conducibilità ESD (ad es. dado con testa a martello)
- Garantisce la derivazione sicura di correnti di cortocircuito fino a 63 A di corrente nominale

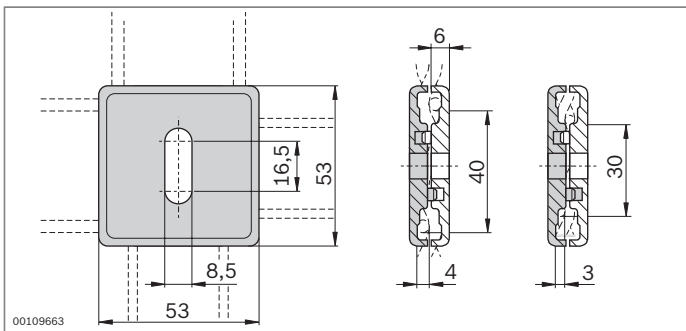
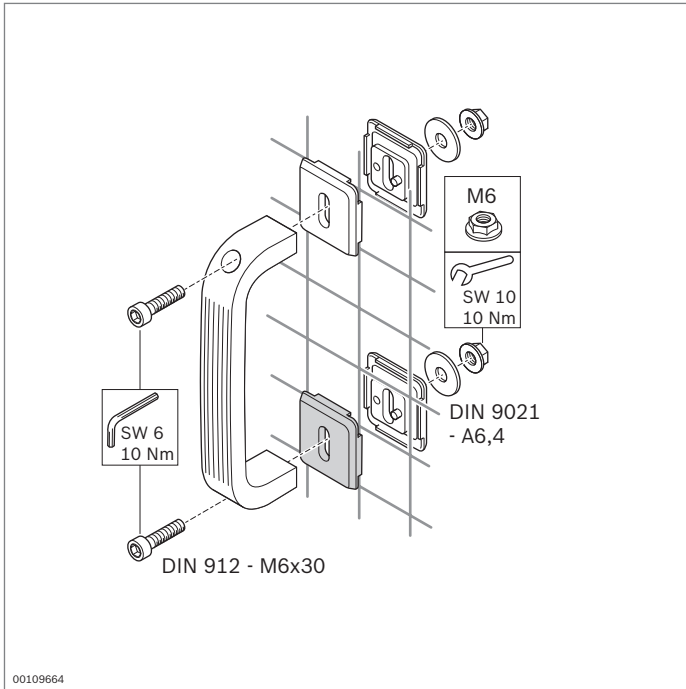


Morsetto di messa a terra	N.	FS
	3 842 525 833	FS1, FS2

Materiale: Morsetto di messa a terra: acciaio; inossidabile
 Elemento di serraggio: PA; nero
 Materiale di fissaggio: acciaio; zincato

Fornitura: incl. materiale di fissaggio (FS)





Elemento di serraggio

- Per il montaggio di maniglie, tavole informative o avvertenze su griglie ondulate 40x40x4 e 30x30x3
- Fissaggio tramite contrapposizione di due elementi di serraggio

Accessori necessari:

Materiale di fissaggio, vedi disegno

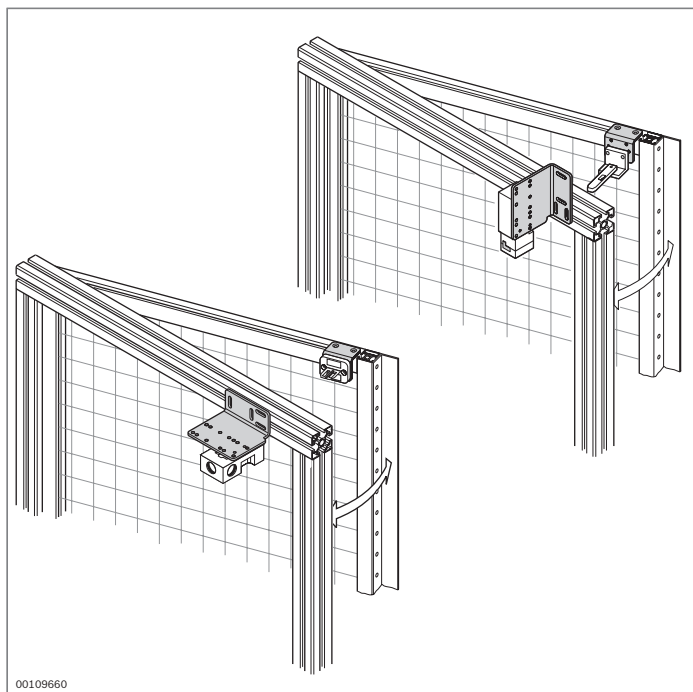
Elemento di serraggio



N.

20 **3 842 523 308**

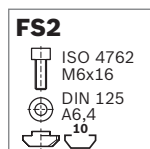
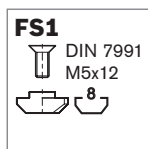
Materiale: PA66; nero



Set di montaggio per interruttore di sicurezza

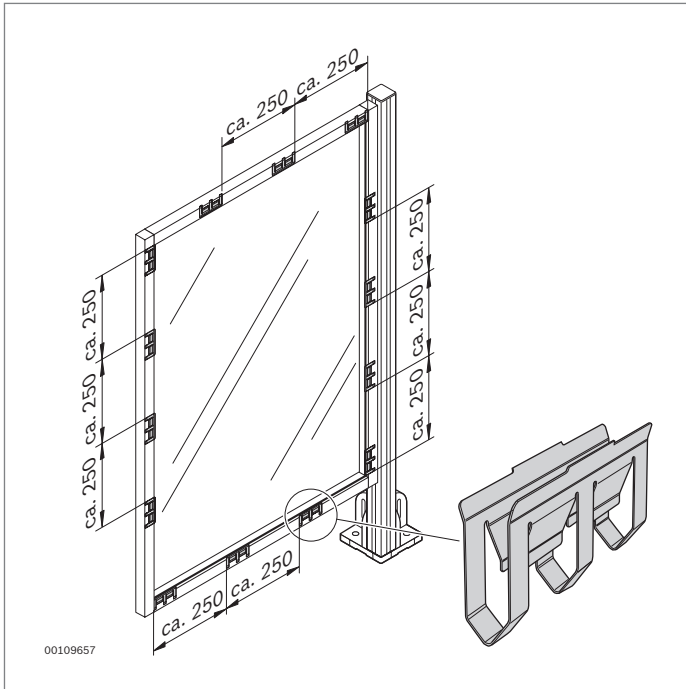


- Per il montaggio di interruttori di sicurezza reperibili in commercio in porte del sistema EcoSafe



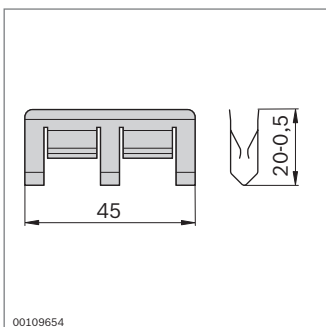
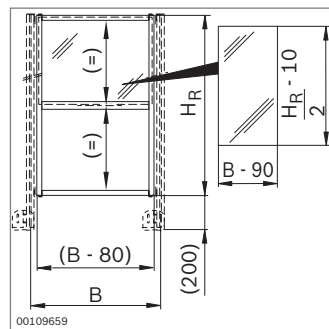
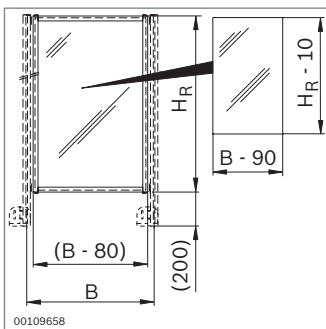
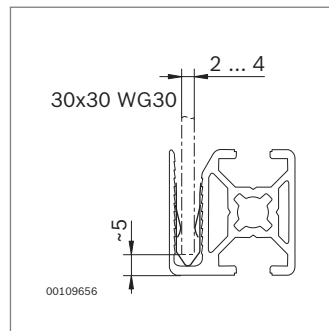
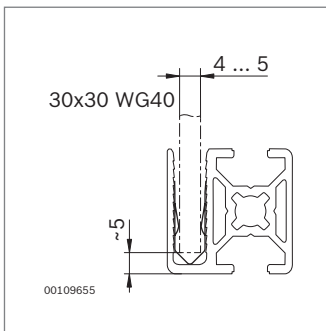
Set di montaggio per interruttore di sicurezza		N.	FS
Per interruttore di sicurezza	Per attivatore		
Euchner NZ 1 VZ...	024298; 024299	3 842 522 475	2xFS1, 2xFS2
Euchner NZ 2 VZ...	024298; 024299		
Euchner NZ 1 VS...	024298; 024299		
Euchner NZ 2 VS...	024298; 024299		
Schmersal AZ15,...	AZ15/16-B2-1747		
Schmersal AZ16,...	AZ15/16-B2-1747		
Schneider Electric XCS - A...	XCS-Z03		
Schneider Electric XCS - C...	XCS-Z03		
Schneider Electric XCS - PA...	XCS-Z13		
Schneider Electric XCS - TE...	XCS-Z13		
Euchner TZ...	024298; 024299	3 842 522 476	2xFS1, 2xFS2
Schneider Electric XCS - LE/ LF...	XCS-Z03		
Schneider Electric XCS - TE...	XCS-Z13		
Schneider Electric XCS - PA...	XCS-Z13		
Schmersal AZM161...	AZM161-B1		
Schmersal AZM161...	AZM161-B1E	3 842 522 477	2xFS1, 2xFS2

Materiale: Acciaio; zincato
Fornitura: incl. piastra di adattamento, angolare,
incl. materiale di fissaggio (FS)

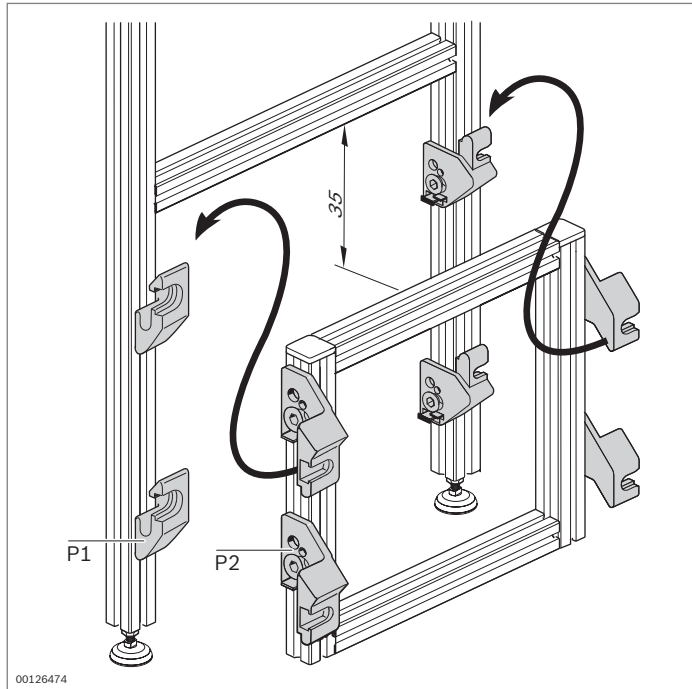


Elemento di serraggio a molla

- Per il fissaggio di elementi di superficie nei profilati di recinzioni protettive EcoSafe 30x30 WG30 o 30x30 WG40
- Serraggio senza gioco
- Le aree parziali dei telai di protezione possono essere riempite a piacere



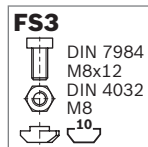
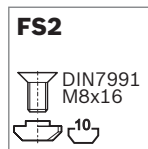
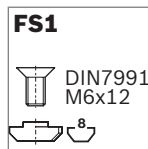
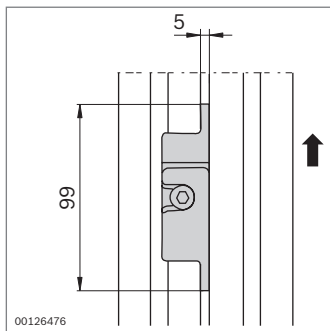
Elemento di serraggio a molla	N.
	100 3 842 525 014
Materiale:	Acciaio per molle; inossidabile



Pezzo di sospensione per telai

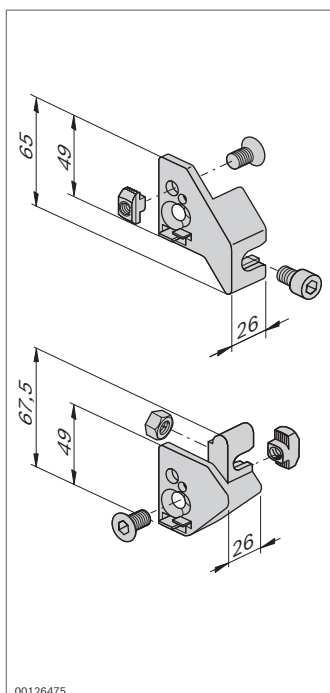


- ▶ Aggancio e sgancio molto veloci di telai premontati in costruzioni portanti predisposte
- ▶ Protezione contro il sollevamento involontario tramite avvitemento delle due parti del pezzo di sospensione
- ▶ Indicazioni per il rispetto della Direttiva Macchine 2006/42/CE: tenere presente che durante lo smontaggio possono allentarsi pezzi di fissaggio



Pezzo di sospensione	P1	P2	N.	FS
Set	45	30	3 842 515 531	4x FS1, 4x FS2, 4x FS3
Set	45	45	3 842 515 863	8x FS2, 4x FS3

Materiale: Zinco pressofuso
 Fornitura: quattro pezzi di sospensione
 materiale di fissaggio (FS) incluso



Elementi per l'installazione



Passacavi PVC (pag. 11-2)



Passacavi AL (pag. 11-3)



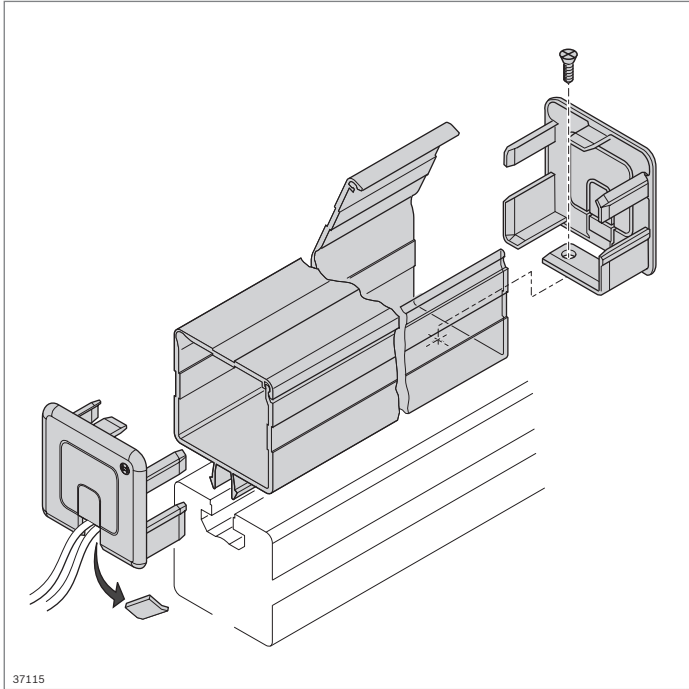
Portacavi (pag. 11-10)



Attacco rapido (pag. 11-11)

I cavi elettrici devono essere posati in modo ordinato, perché solo se l'installazione è stata eseguita in maniera chiara si possono facilmente localizzare e risolvere guasti all'impianto elettrico.

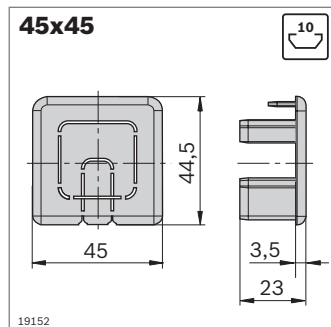
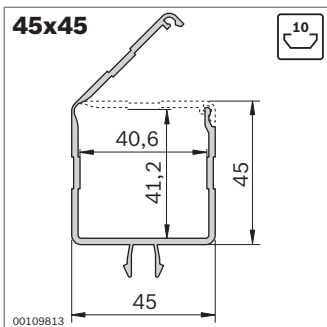
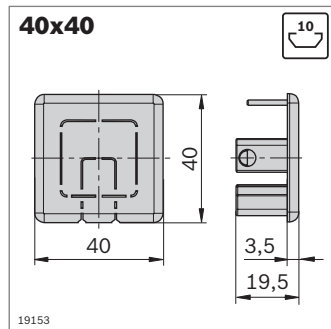
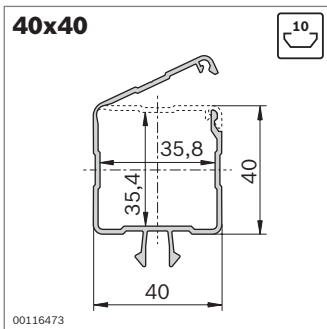
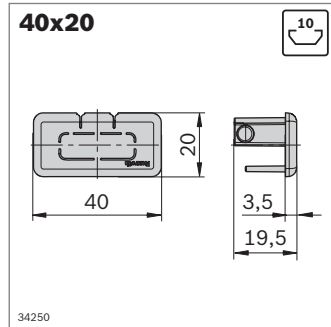
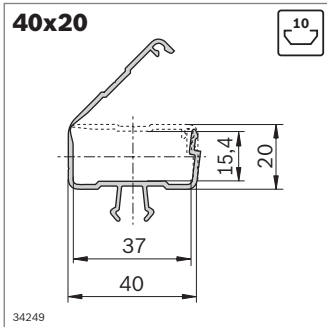
I passacavi e i portacavi sono quindi elementi importanti per un'installazione elettrica di facile manutenzione in ogni tipo di costruzione effettuata con gli elementi meccanici di base.



Passacavi



- ▶ Passacavi per la posa di condutture elettriche
- ▶ Coperchio impermeabile
- ▶ Ottima accessibilità
- ▶ Grande volume utile
- ▶ Montaggio semplice e veloce tramite aggancio nella scanalatura di 10 mm
- ▶ Cuffia per la chiusura del passacavi con aperture preforate per l'inserimento dei cavi
- ▶ Certificazione VDE
- ▶ Deve essere garantito un collegamento a conducibilità ESD in materiale sintetico tra il profilo e il passacavi mediante una soluzione costruttiva, ad es. una vite



	L (mm)	Colore	ESD	N.
Passacavi 40x20	2000	Nero	⚡	1 3 842 555 670
Calotta di copertura 40x20		Nero	⚡	10 3 842 555 671
Passacavi 40x20	2000	Grigio segnale		1 3 842 557 443
Calotta di copertura 40x20		Grigio segnale		10 3 842 557 444

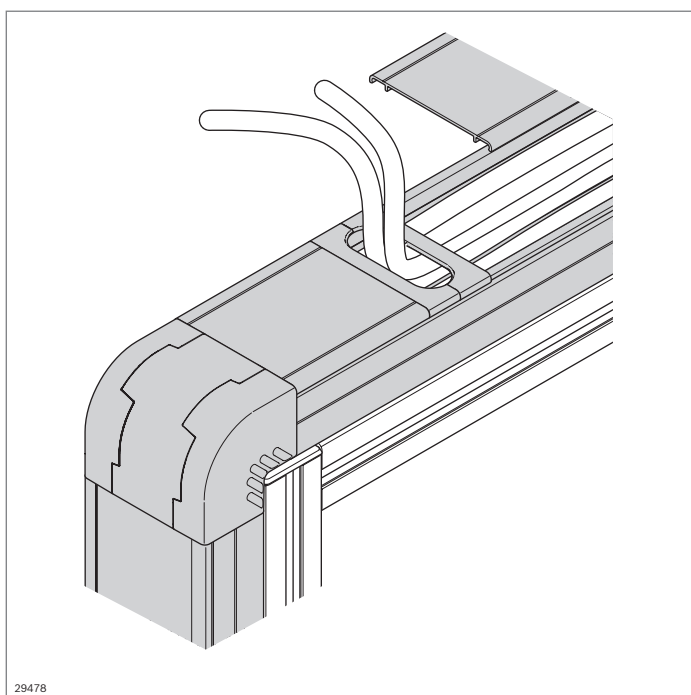
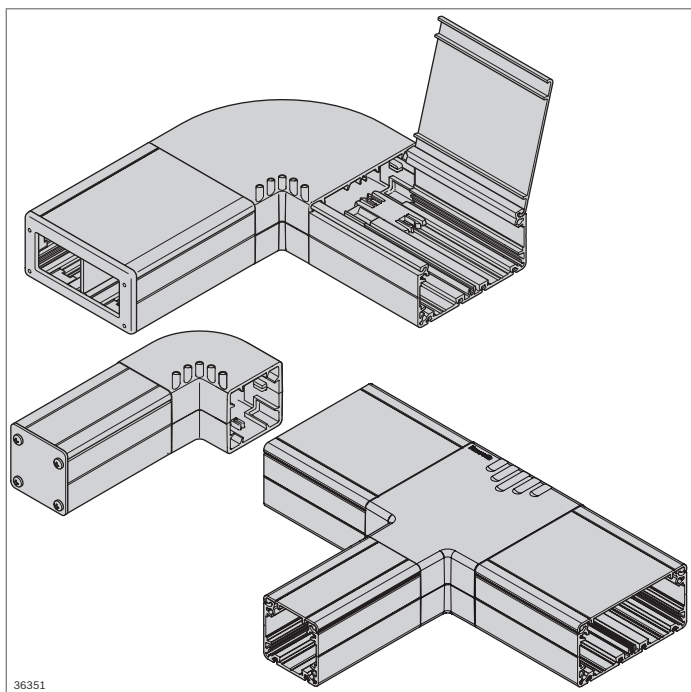
Materiale: Passacavi: PVC
Calotta di copertura: PP
Fornitura: Calotta di copertura, incl. vite di fissaggio

	L (mm)	Colore	N.
Passacavi 40x40	2000	Nero	1 3 842 532 363
Calotta di copertura 40x40		Nero	10 3 842 535 921

Materiale: Passacavi: PVC
Calotta di copertura: PA
Fornitura: Calotta di copertura, incl. vite di fissaggio

	L (mm)	Colore	N.
Passacavi 45x45	2000	Nero	1 3 842 523 014
Calotta di copertura 45x45		Nero	10 3 842 535 676

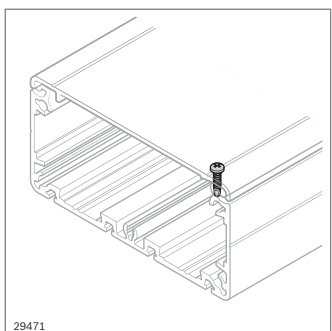
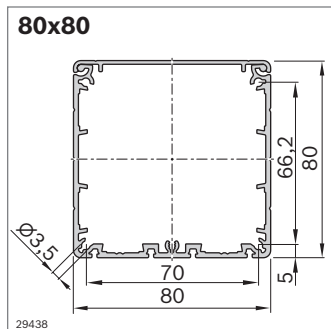
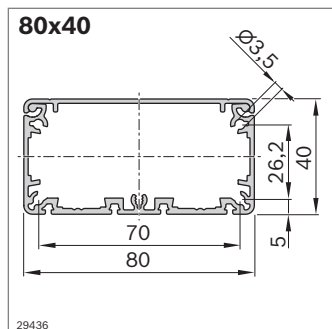
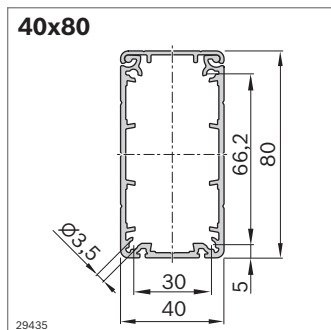
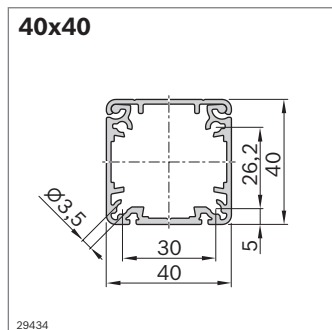
Materiale: Passacavi: PVC
Calotta di copertura: PA
Fornitura: Calotta di copertura, incl. vite di fissaggio



Passacavi in alluminio



- ▶ A scelta agganciabile o avvitabile sul profilato portante
- ▶ Grandezze 40x40, 40x80, 80x40, 80x80
- ▶ Ausili di foratura per una semplice lavorazione ad asportazione di truciolo
- ▶ Possibilità di fissaggio a coda di rondine
- ▶ Adatto per il montaggio su profilati nelle misure modulari 40 e 45 mm
- ▶ Vano interno divisibile (misure 80x40 e 80x80) per la posa di diverse tipologie di cavi
- ▶ Per il collegamento di passavi mediante pezzo a T (pag. 11-8)
- ▶ Conducibilità ESD
- ▶ Estetica di alta qualità grazie alla superficie anodizzata del passacavi e del coperchio di chiusura
- ▶ Paraspigolo per proteggere i cavi/le condutture da danni causati dagli spigoli di taglio
- ▶ Pressacavi PG possibili nella parete laterale e nel coperchio di chiusura (lavorazione meccanica)
- ▶ Possibilità di montaggio di prese, interruttori ecc. (lavorazione meccanica)
- ▶ Canali avvitatori per il fissaggio sicuro dei coperchi di chiusura
- ▶ Coperchio del passacavi avvitabile al corpo base
- ▶ Certificazione VDE
- ▶ Conforme alle norme DIN EN 50085-1, 50085-2-1



Passacavi in alluminio

- ▶ Passacavi premontato (coperchio e corpo base)
- ▶ Lunghezza utile 3000 mm (lunghezza di fornitura 3100 mm)
- ▶ Il coperchio può essere fissato con la vite autofilettante

Accessori opzionali: Vite autofilettante **3 842 552 267**

Passacavi con coperchio AL	ESD	L (mm)	N.
1 pezzo 40x40		100 ... 3000	3 842 996 356/L
12 pezzi 40x40		3000	3 842 552 268
1 pezzo 40x80		100 ... 3000	3 842 996 357/L
12 pezzi 40x80		3000	3 842 552 270
1 pezzo 80x40		100 ... 3000	3 842 996 358/L
12 pezzi 80x40		3000	3 842 552 273
1 pezzo 80x80		100 ... 3000	3 842 996 359/L
6 pezzi 80x80		3000	3 842 552 275

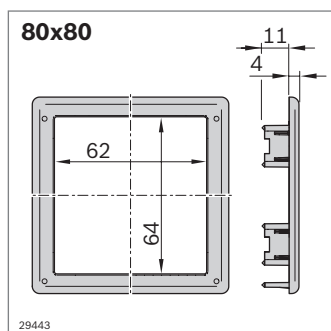
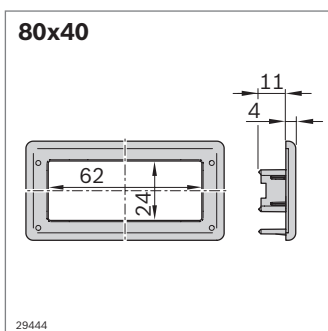
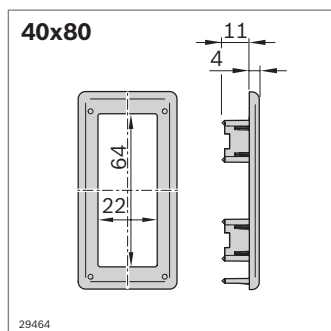
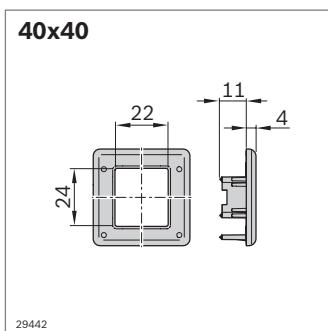
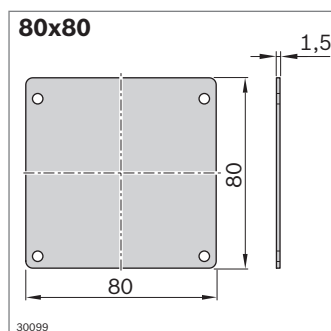
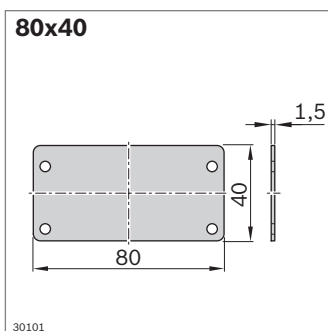
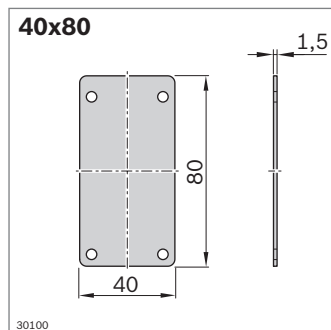
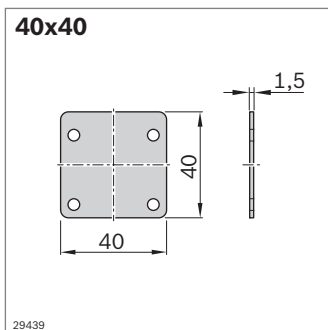
Materiale: Alluminio; anodizzato

Vite autofilettante

- ▶ Per il bloccaggio del coperchio sul passacavi
- ▶ Crea un collegamento conduttivo tra il coperchio e il passacavi

Vite autofilettante	ESD		N.
Ze. Pi. 3,5x9,5		10	3 842 552 267

Materiale: Acciaio; zincato



Coperchio di chiusura

- ▶ Chiude il passacavi sul lato frontale
- ▶ Fissaggio sicuro con viti
- ▶ Le aperture per i pressacavi PG possono essere create tramite lavorazione meccanica

Coperchio di chiusura	ESD	N.
40x40	10	3 842 552 249
40x80	10	3 842 552 250
80x40	10	3 842 552 251
80x80	10	3 842 552 252

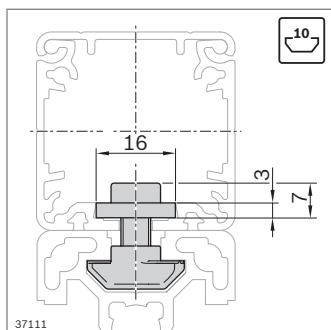
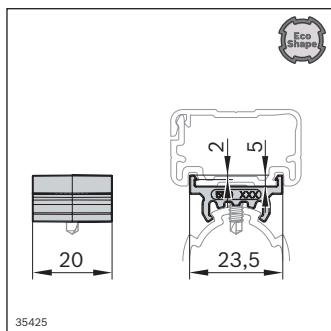
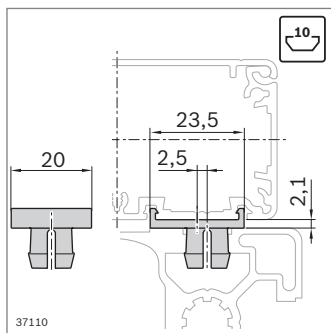
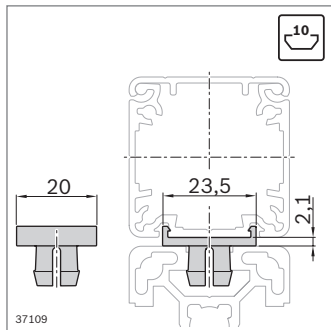
Materiale: Coperchio di chiusura: alluminio; anodizzato
 Bordi preforati: alluminio; lucido
 Vite: acciaio; zincato
 Fornitura: Coperchio, incl. viti di fissaggio

Paraspigolo

- ▶ Impiego come protezione dei cavi in caso di uscita cavi sul lato frontale
- ▶ Innestabile e anche avvitabile
- ▶ Utilizzabile come protezione dei cavi per uscite cavi laterali

Paraspigolo	N.
40x40	10 3 842 552 253
40x80	10 3 842 552 254
80x40	10 3 842 552 255
80x80	10 3 842 552 256

Materiale: PP; grigio segnale RAL 7004



Base di montaggio

- ▶ Per il montaggio senza lavorazione del passacavi sul profilato portante
- ▶ Isola il passacavi dal profilato portante
- ▶ Versione “base di montaggio simmetrica” per il montaggio centrale del passacavi su profilati con una scanalatura sul lato di montaggio e su profilati a più scanalature con misura modulare 40 mm

Base di montaggio	ESD	N.
Simmetrica	10	3 842 552 247
Materiale: PA; grigio segnale RAL 7004		

- ▶ Versione “base di montaggio asimmetrica” per il montaggio centrale su profilati con più scanalature sul lato di montaggio con misura modulare 45 mm

Base di montaggio	ESD	N.
Asimmetrica	10	3 842 552 248
Materiale: PA; grigio segnale RAL 7004		

- ▶ Base di montaggio D28L compatibile anche con il passacavi in alluminio (pag. 11-4)
- ▶ Sicurezza aggiuntiva della base di montaggio D28L e creazione di un collegamento a conducibilità ESD tra il profilo e la base possibili con vite autofilettante (**3 842 552 267**)

Accessori consigliati: Vite autofilettante

Base di montaggio	Colore	ESD	N.
D28L	Grigio segnale	10	3 842 559 338
D28L	Nero	ESD	3 842 559 337

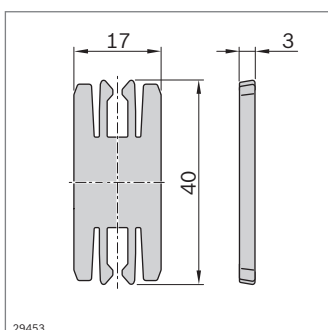
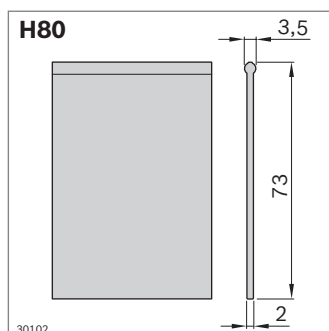
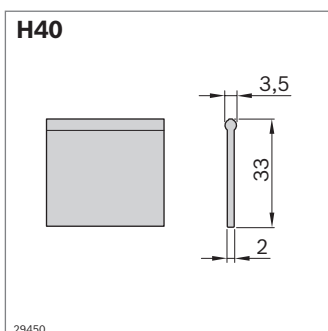
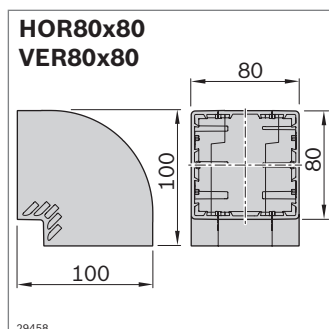
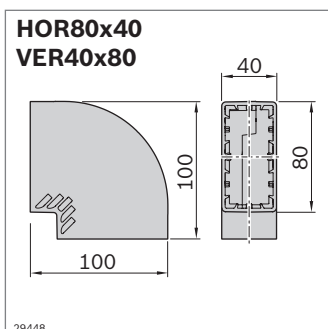
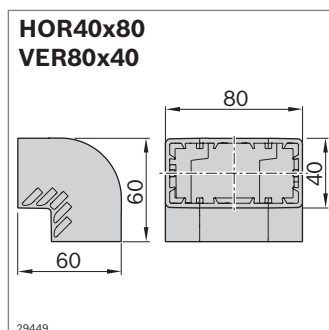
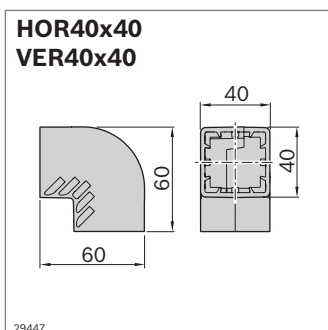
Materiale: PA

Set di fissaggio

- ▶ Per l'avvitamento del passacavi sul profilato portante
- ▶ Trasmissione di forza sicura, senza deformazione della superficie di avvitamento
- ▶ Il passacavi deve essere forato (diametro: 6,4 mm)
- ▶ Raccomandazione: applicare ogni 500 mm

Set di fissaggio	ESD	N.
10	ESD	3 842 548 997

Materiale: Acciaio; zincato
 Fornitura: Spessore; dado con testa a martello M6, scanalatura 10 mm; vite M6x16



Curva

- ▶ Curva a 90° in direzione orizzontale e verticale
- ▶ Struttura modulare
- ▶ Collegamento dei passacavi tramite elemento di collegamento a innesto
- ▶ La conducibilità dei passacavi può essere realizzata mediante il cavo di compensazione di potenziale fornito in dotazione

Curva	ESD*)	N.
HOR40x40; VER40x40	1	3 842 552 257
HOR40x80; VER80x40	1	3 842 552 258
HOR80x40; VER40x80	1	3 842 552 259
HOR80x80; VER80x80	1	3 842 552 260

Materiale: PP; grigio segnale RAL 7004

Fornitura: Curva, elementi di collegamento, cavo di compensazione di potenziale

*) ESD: Plastica non conduttiva. Mediante la compensazione di potenziale possono essere collegati 2 passacavi conduttori (vedi pag. 11-9).

Listello separatore

- ▶ Divide il passacavi in 2 camere per la conduzione di cavi di corrente diversi, ad es. condutture elettriche e linee dati
- ▶ Innestabile
- ▶ Piegabile, perciò utilizzabile anche nelle curve

Listello separatore	N.
H40 L=3000 mm	10 3 842 552 245
H80 L=3000 mm	10 3 842 552 246

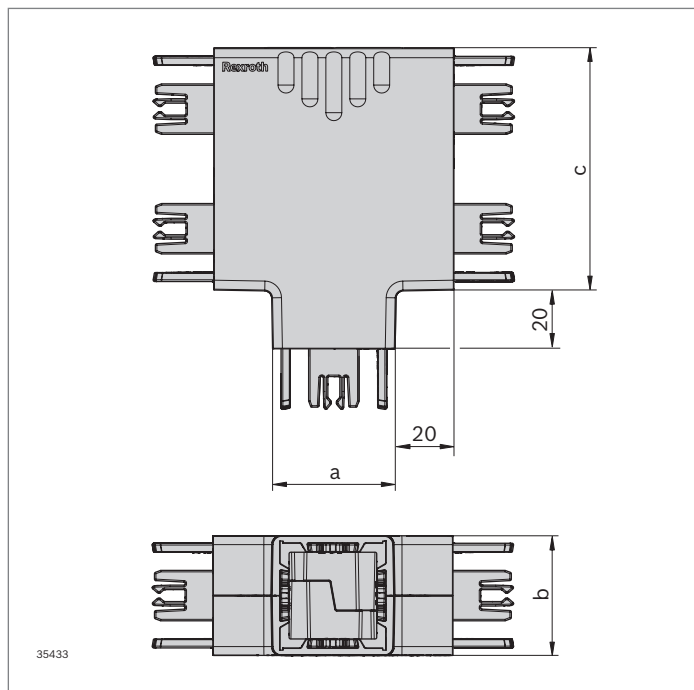
Materiale: PVC; grigio segnale RAL 7004

Elemento di collegamento

- ▶ Prolunga dei passacavi sul lato frontale
- ▶ Per il collegamento del passacavi alla curva
- ▶ La conducibilità ESD dei due passacavi può essere creata mediante coperchi sovrapposti e una vite autofilettante (pag. 11-4)

Elemento di collegamento	N.
	10 3 842 552 240

Materiale: PA; grigio segnale RAL 7004



Pezzo a T passacavi

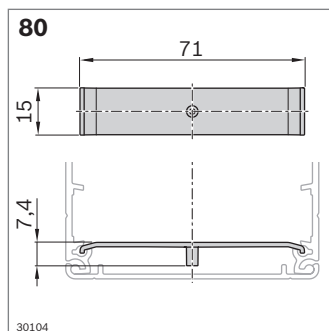
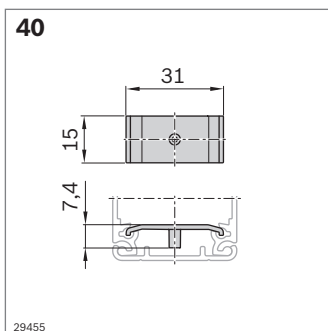
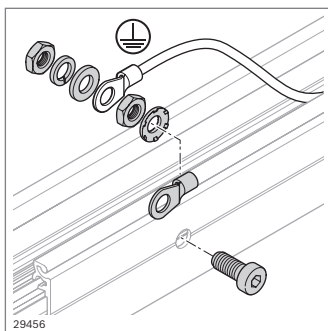
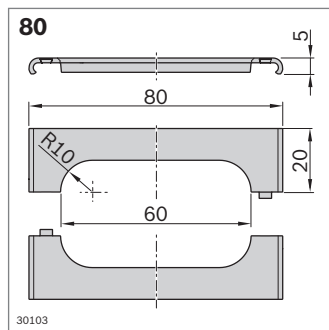
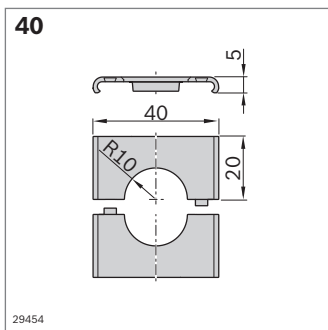
- ▶ Struttura modulare
- ▶ Collegamento dei passacavi tramite elemento di collegamento a innesto
- ▶ La conducibilità dei passacavi può essere realizzata mediante il cavo di compensazione di potenziale fornito in dotazione
- ▶ Certificazione VDE

Pezzo a T Passacavi	a (mm)	b (mm)	c (mm)	ESD*)	N.
40x40x40	40	40	40	⚡	3 842 558 644
40x40x80	40	40	80	⚡	3 842 558 646
40x80x40	40	80	40	⚡	3 842 558 648
40x80x80	40	80	80	⚡	3 842 558 650
80x40x40	80	40	40	⚡	3 842 558 651
80x40x80	80	40	80	⚡	3 842 558 652
80x80x40	80	80	40	⚡	3 842 558 653
80x80x80	80	80	80	⚡	3 842 558 654

Materiale: PP; grigio segnale RAL 7004

Fornitura: Pezzo a T, elementi di collegamento, conduttori di compensazione di potenziale

ESD*: Plastica non conduttiva. Mediante la compensazione di potenziale possono essere collegati passacavi conduttori



Passacavo

- Per il passaggio dei cavi nel coperchio

Passacavo	N.
40	10 3 842 553 973
80	10 3 842 553 974

Materiale: PP; grigio segnale RAL 7004

Compensazione di potenziale

- Secondo DIN VDE 0100-410
- Per il collegamento del passacavi a un conduttore di protezione messo a terra

Compensazione di potenziale	N.
10	10 3 842 552 263

Materiale: Acciaio; zincato

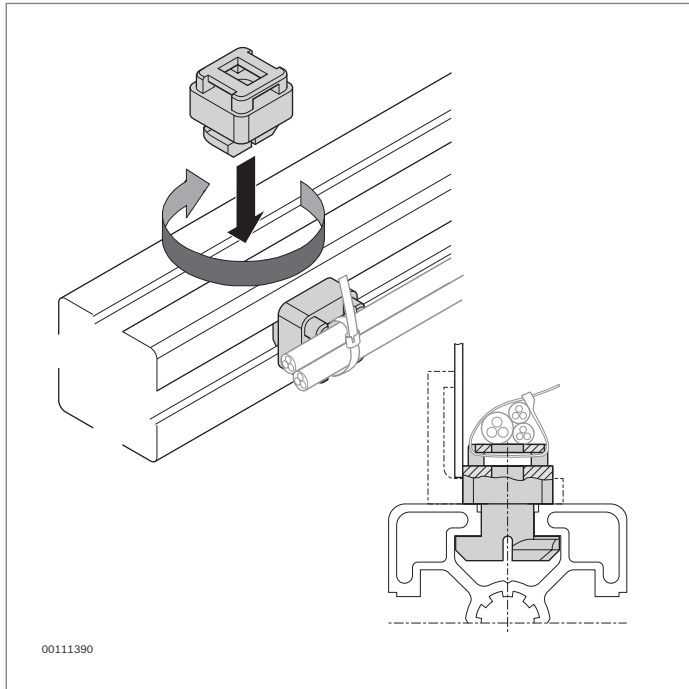
Fornitura: Collegamento di protezione non compreso

Fissacavi

- Per il fissaggio dei cavi nel passacavi in caso di montaggio sopra testata
- Raccomandazione: Applicare ogni 200 mm

Fissacavi	N.
40	10 3 842 552 265
80	10 3 842 552 266

Materiale: PA6; grigio segnale RAL 7004

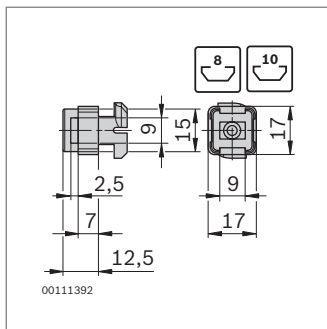


Portacavi



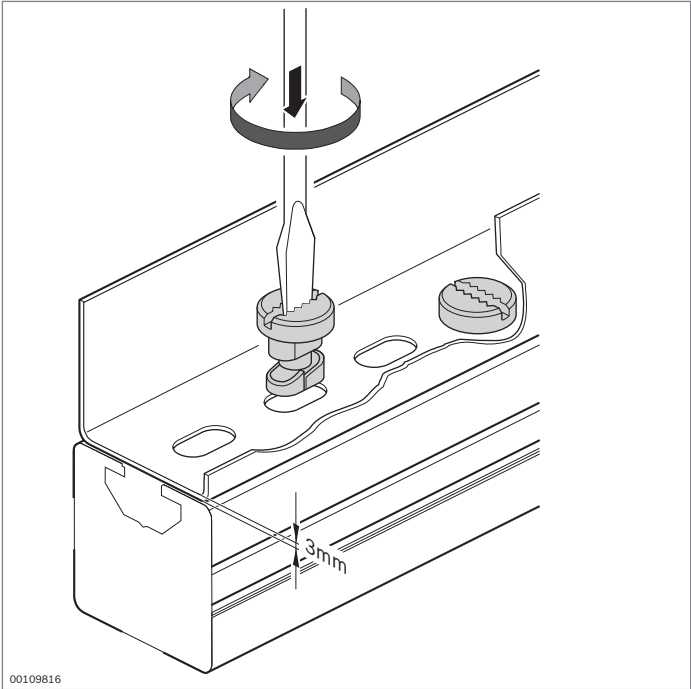
- ▶ Portacavi per il fissaggio di singoli cavi con le apposite fascette
- ▶ Per l'impiego dietro vetri e coperture
- ▶ Misure adattate al blocco Variofix per la scanalatura di 10 mm

Accessori necessari:
Fascetta per cavi



Portacavi	Scanalatura	N.
	8	100 3 842 555 182
	10	100 3 842 555 180

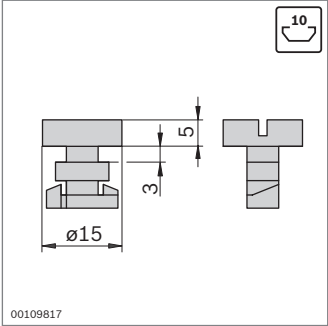
Materiale: PA; grigio segnale RAL 7004



Attacco rapido



- Attacco rapido per il fissaggio di passacavi reperibili in commercio



Attacco rapido	N.
-----------------------	-----------

100 3 842 146 920

Materiale: PA; nero

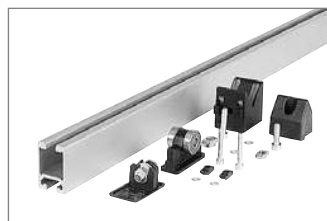
Elementi per movimento manuale



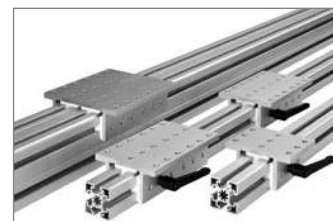
Occhiello scorrevole,
moschettone (pag. 12-2)



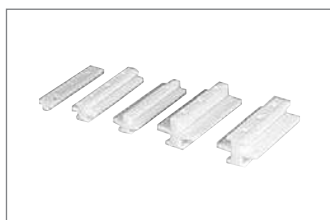
Scorrevole per elemento
di superficie (pag. 12-3)



Componenti per porta
scorrevole (pag. 12-4)



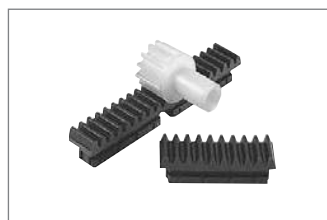
EcoSlide (pag. 12-6)



Scorrevoli per profilati
(pag. 12-13)



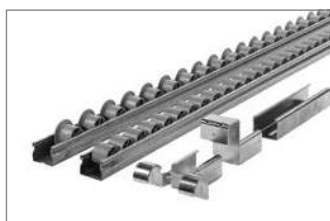
Rulli portanti (pag. 12-17)



Cremagliera, pignone
(pag. 12-18)



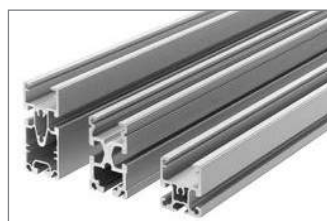
Linea di trasporto Lean
(pag. 12-19)



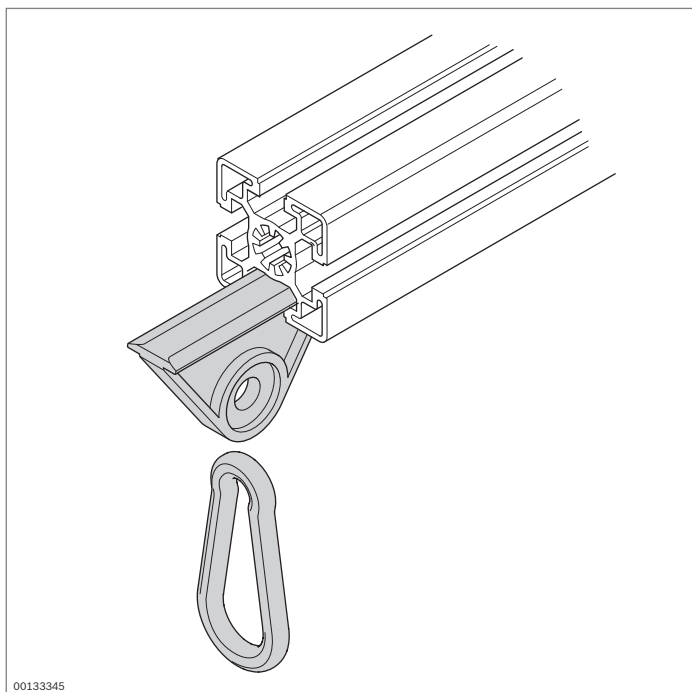
Linea di trasporto XLean
(pag. 12-24)



Linea di trasporto EcoFlow
(pag. 12-27)



Profilati per il montaggio
di mezzi di trasporto
(pag. 12-33)



Occhiello scorrevole Moschettone



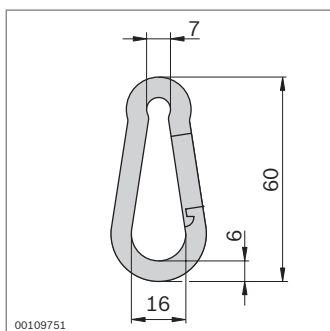
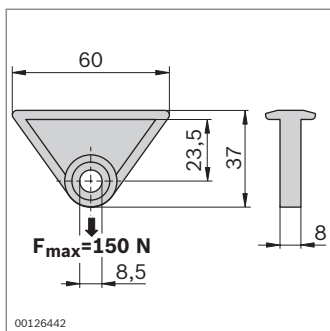
Occhiello scorrevole

- ▶ Occhiello scorrevole come soluzione conveniente per sospensioni di utensili scorrevoli
- ▶ Carico massimo: 150 N
- ▶ Guida nella scanalatura del profilato di 10 mm
- ▶ La chiocciola può essere utilizzata come fermo

Accessori: chiocciola con funzione di fermo (pag. 3-7)

Moschettone

- ▶ Moschettone per il fissaggio di utensili all'occhiello scorrevole:
 - Sostituzione semplice e veloce



Occhiello scorrevole	N.
	3 842 218 953

Materiale: POM; naturale

Moschettone	N.
	0 842 901 309

Materiale: Acciaio; zincato

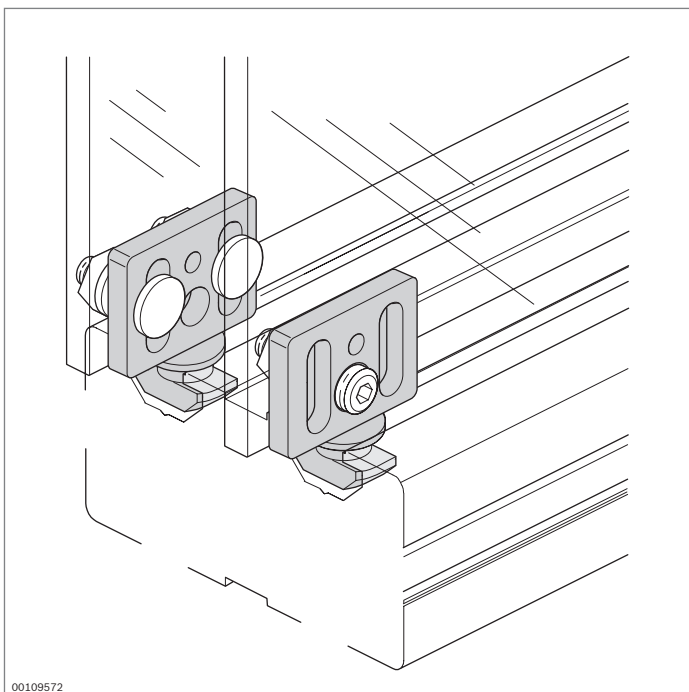
Scorrevole per elemento di superficie



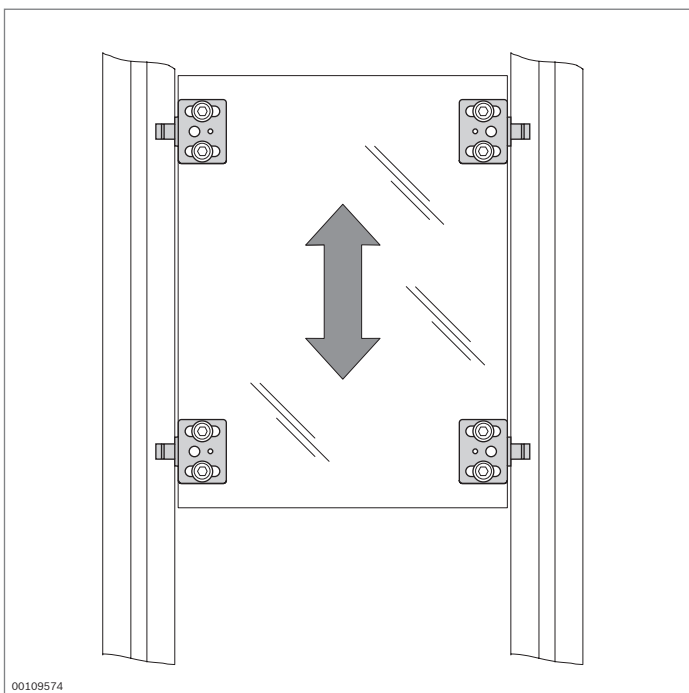
- ▶ Per il montaggio di porte a scorrimento orizzontale e verticale
- ▶ Alto grado di sicurezza di funzionamento
- ▶ Spessore a piacere dell'elemento di superficie o del telaio di profilati in alluminio

Accessori necessari:
viti e dadi/chiocciole per il fissaggio degli elementi di superficie

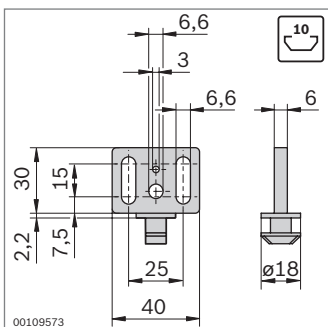
Accessori opzionali:
compensatori di peso per porte a scorrimento verticale (pag. 9-2)



00109572



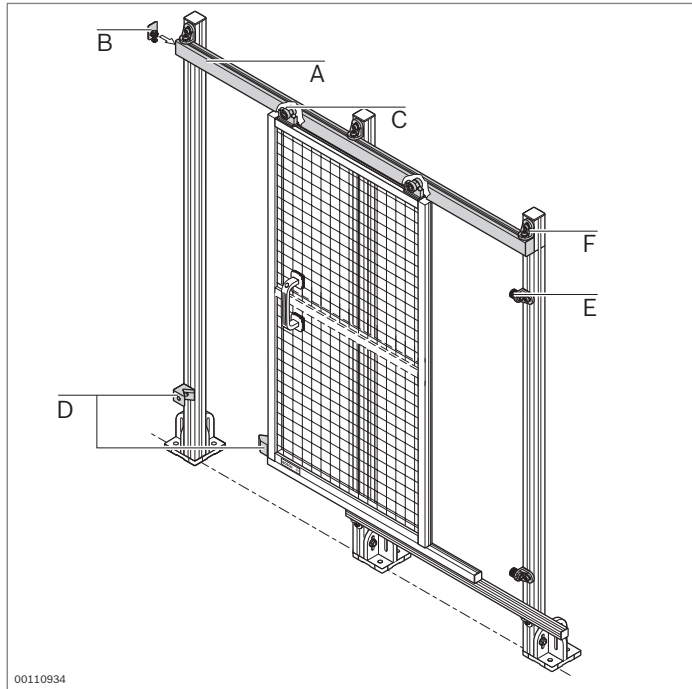
00109574



00109573

Scorrevole	N.
	10 3 842 555 226

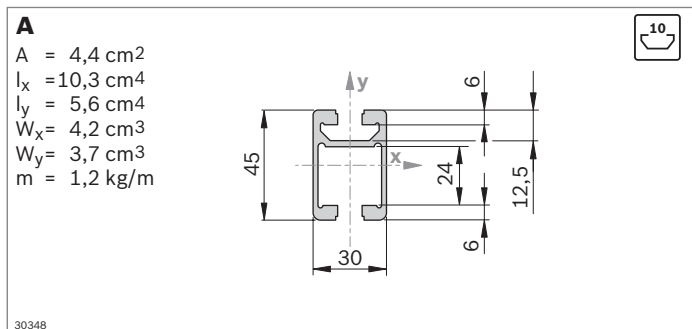
Materiale: POM; grigio segnale RAL 7004



Componenti per porta scorrevole



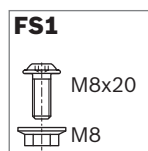
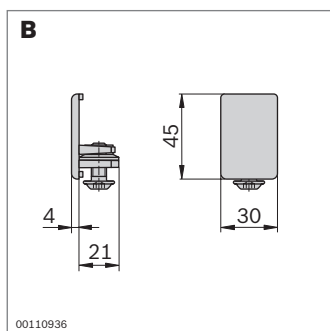
- Componenti per la realizzazione di porte scorrevoli di dimensioni personalizzate



- Guida profilata e carrello per sospensione mobile di parti; impiego ad es. come supporto cacciavite sui banchi da lavoro o per porte scorrevoli EcoSafe (pag. 10-14)

Guida profilata 30x45C	L (mm)	N.
1 pezzo	50 ... 6070	3 842 992 946 / L
20 pezzi	6070	3 842 557 950

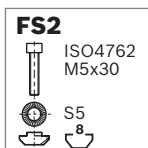
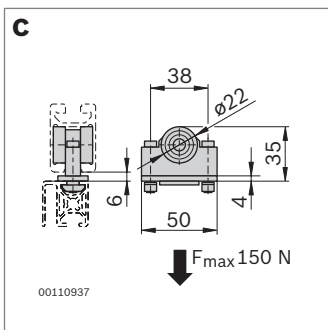
Materiale: Alluminio; anodizzato



- Pezzo finale per guida profilata impiegabile come calotta di copertura con battuta per carrello
- Con fermo a vite

Pezzo finale 30x45C	Colore	ESD	N.	FS
	Grigio segnale	20	3 842 554 710	FS1
	Nero	20	3 842 554 711	FS1

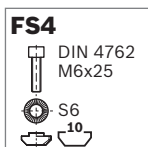
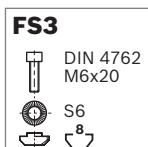
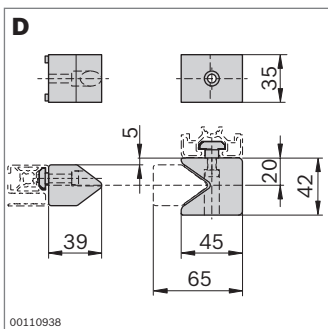
Materiale: Pezzo finale: PA
 Materiale di fissaggio: acciaio; zincato
 Fornitura: incl. materiale di fissaggio (FS)



- Carrello con cuscinetti a sfera protetti dalla polvere per garantire uno scorrimento leggero
- Per il fissaggio di profilati con scanalatura di 8 mm

Carrello	N.	FS
	3 842 524 153	2xFS2

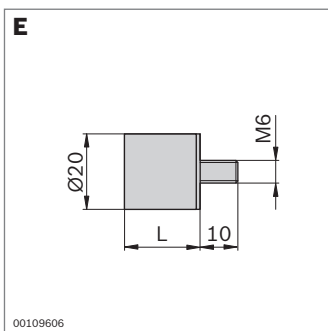
Materiale: PA; nero / acciaio, zincato
 Materiale di fissaggio: acciaio; zincato
 Fornitura: incl. materiale di fissaggio (FS)



- Set di arresto per chiusura ammortizzata della porta scorrevole

Set di arresto	N.	FS
	3 842 524 490	FS3, FS4

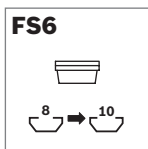
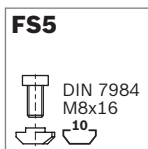
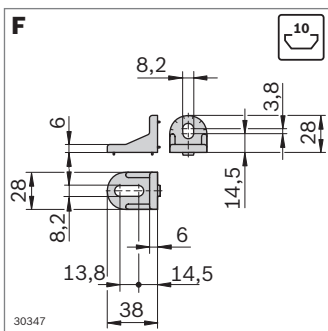
Materiale: PA; nero
 Materiale di fissaggio: acciaio; zincato
 Fornitura: incl. materiale di fissaggio (FS)



- Tampone arresto per un arresto ammortizzato

Tampone d'arresto	N.
	10 3 842 510 462

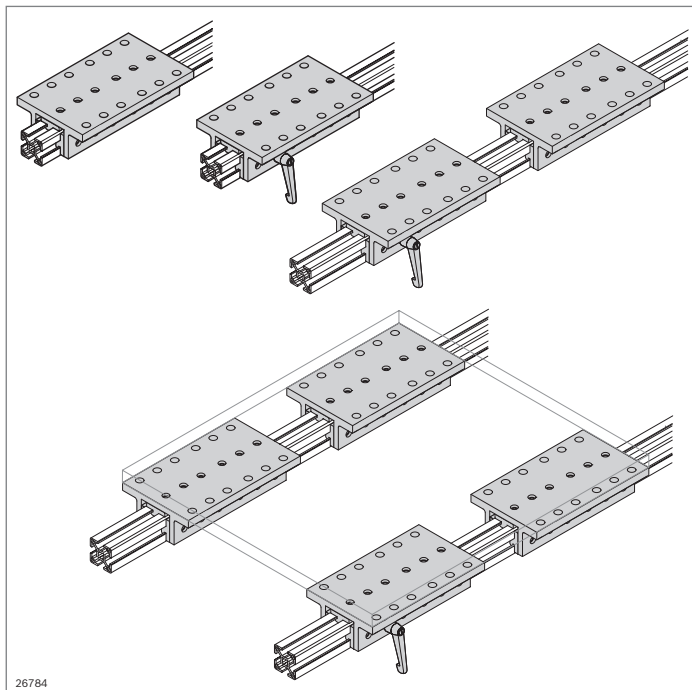
Materiale: Gomma; durezza 55° Shore A
 Accessori: Set di angolari R28x38 per il fissaggio su profilati con scanalatura di 10 mm



- Angolare per il fissaggio della guida profilata ai profilati con scanalatura di 10 mm

Angolare	Scanalatura	ESD	N.	FS
R28x38 Set (standard)	10 / 10		3 842 521 580	2xFS5, 4xFS6

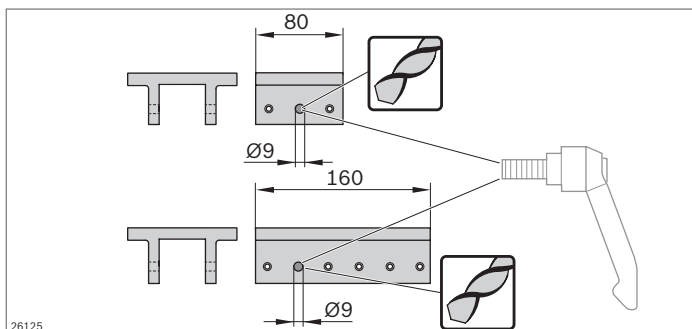
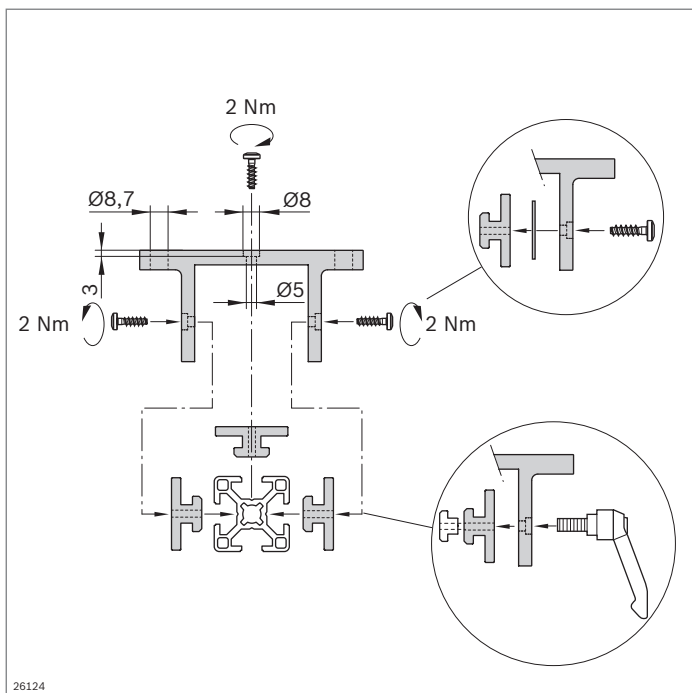
Materiale: Zinco pressofuso
 Materiale di fissaggio: acciaio; zincato
 Fornitura: incl. materiale di fissaggio (FS)



EcoSlide

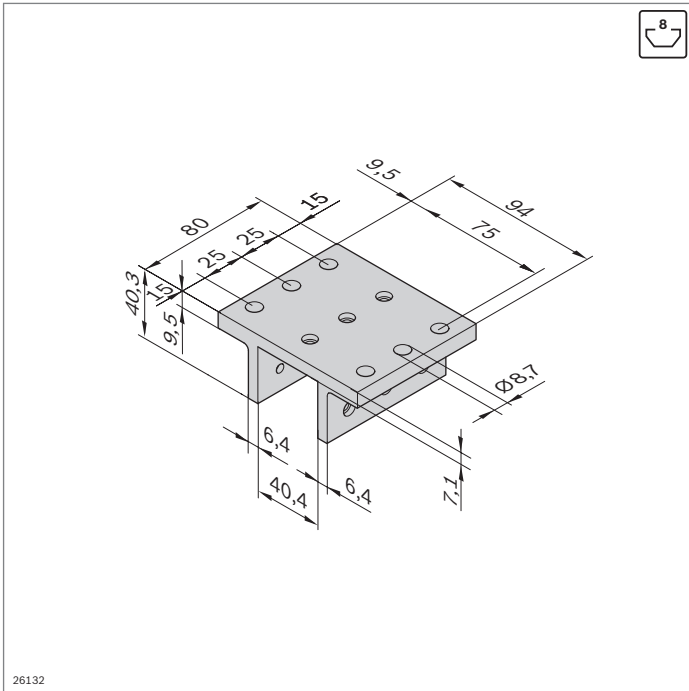


- ▶ Slitte lineari economiche per applicazioni orizzontali
- ▶ Guida su scorrevoli per il massimo assorbimento del carico
- ▶ Scorrevole con scarso assorbimento di umidità, adatto per condizioni di impiego aspre
- ▶ Fornibile per larghezze di profilato 30/45/60/90
- ▶ Leva di fissaggio (opzionale) per l'arresto in qualsiasi posizione
- ▶ Montaggio semplice
- ▶ Spessore per la compensazione di tolleranze (carrello/profilato)

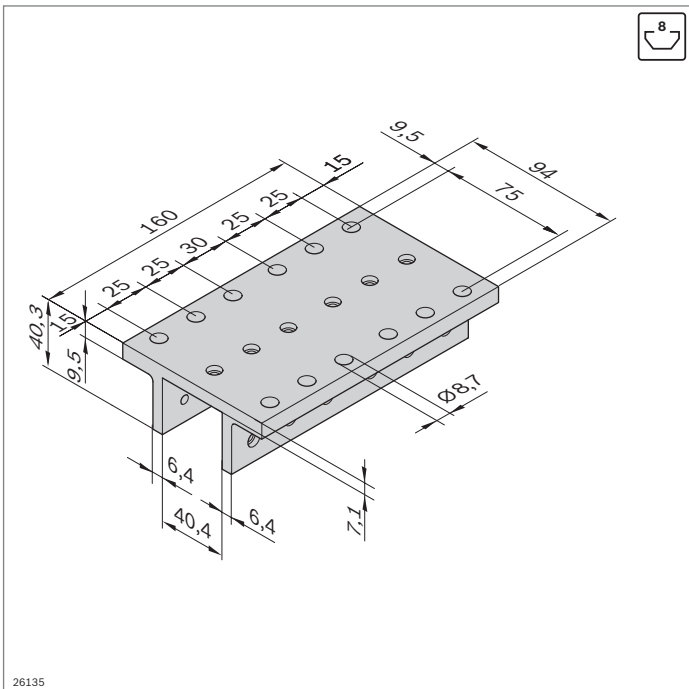


Nota per la lavorazione

Per l'inserimento della leva di fissaggio è necessario allargare il relativo foro nel carrello a 9 mm.



750 N	325 N	10 Nm	150 Nm



1500 N	750 N	20 Nm	200 Nm

EcoSlide 30x30x80

- Per l'impiego con una larghezza profilato di 30 mm
- Velocità di scorrimento massima: 12 m/min

Carrello 30x30x80	N.
	1 8 981 535 476

Materiale: Alluminio; anodizzato

Accessori

	N.		Pezzo	Pezzo	Pagina
Scorrevole scanalatura 8 mm piatto	10 3 842 523 212		3	2	12-13
Scorrevole scanalatura 8 mm lockable	1 3 842 552 423		—	1	12-11
Spessore Scanalatura 8 mm	4 8 981 535 891		X ¹⁾	X ¹⁾	12-11
Vite W1451 - 3,5x14 - 10.9	10 3 842 552 421		9	8	12-12
Leva di fissaggio, 20 mm	1 3 842 516 846		—	1	4-13
Chiocciola Scanalatura 8 mm, M8	100 3 842 514 931		—	1	3-7

¹⁾ Secondo necessità

EcoSlide 30x30x160

- Per l'impiego con una larghezza profilato di 30 mm
- Velocità di scorrimento massima: 12 m/min

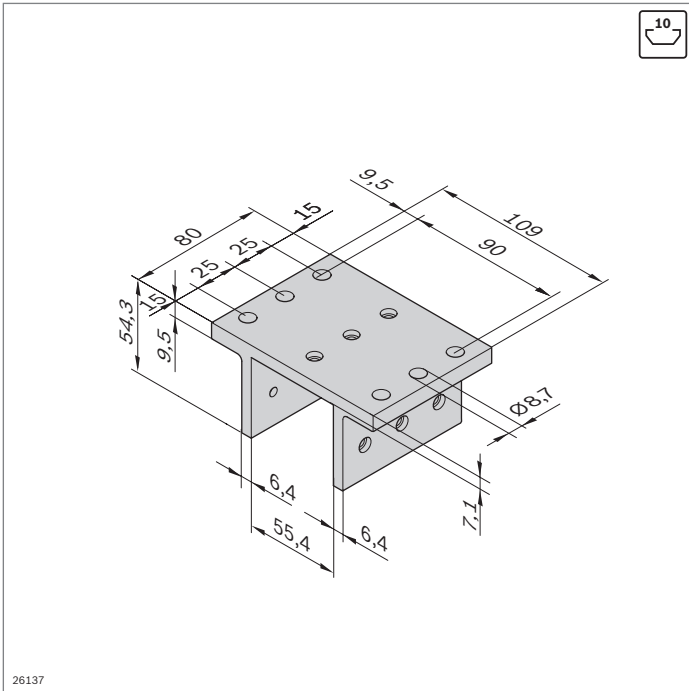
Carrello 30x30x160	N.
	1 8 981 535 477

Materiale: Alluminio; anodizzato

Accessori

	N.		Pezzo	Pezzo	Pagina
Scorrevole scanalatura 8 mm piatto	10 3 842 523 212		6	5	12-13
Scorrevole scanalatura 8 mm piatto lockable	1 3 842 552 423		—	1	12-11
Spessore Scanalatura 8 mm	4 8 981 535 891		X ¹⁾	X ¹⁾	12-11
Vite W1451 - 3,5x14 - 10.9	10 3 842 552 421		18	17	12-12
Leva di fissaggio, 20 mm	1 3 842 516 846		—	1	4-13
Chiocciola Scanalatura 8 mm, M8	100 3 842 514 931		—	1	3-7

¹⁾ Secondo necessità



EcoSlide 45x45x80

- ▶ Per l'impiego con una larghezza profilato di 45 mm
- ▶ Velocità di scorrimento massima: 12 m/min

Carrello 45x45x80	N.
	1 8 981 535 323

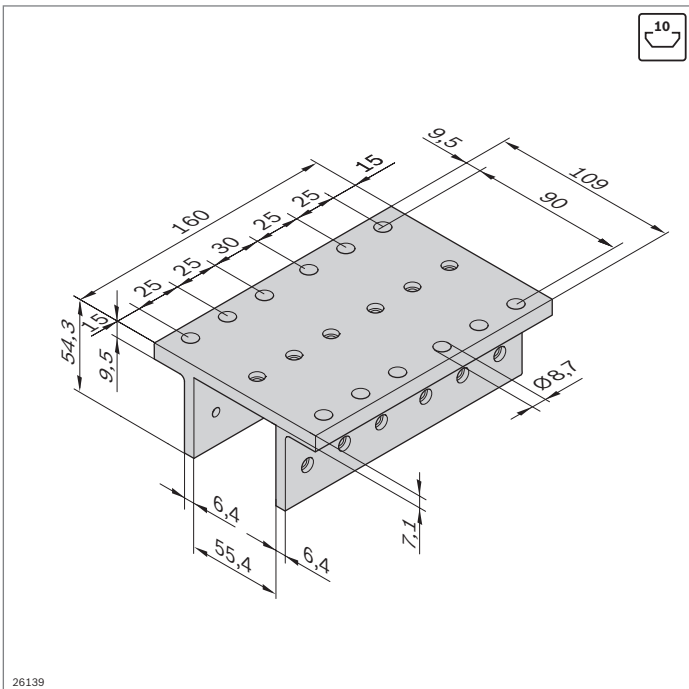
Materiale: Alluminio; anodizzato

Accessori

	N.	Pezzo		Pagina
Scorrevole scanalatura 10 mm piatto	10 3 842 530 329	3	2	12-13
Scorrevole scanalatura 10 mm piatto lockable	1 3 842 552 424	—	1	12-11
Spessore Scanalatura 10 mm	4 8 981 535 890	X ¹⁾	X ¹⁾	12-12
Vite W1452 - 4x18 - 10.9	10 3 842 552 422	9	8	12-12
Leva di fissaggio, 20 mm	1 3 842 516 846	—	1	4-13
Chiocciola Scanalatura 10 mm, M8	100 3 842 528 735	—	1	3-7

¹⁾ Secondo necessità

1250 N	625 N	40 Nm	150 Nm



EcoSlide 45x45x160

- ▶ Per l'impiego con una larghezza profilato di 45 mm
- ▶ Velocità di scorrimento massima: 12 m/min

Carrello 45x45x160	N.
	1 8 981 535 324

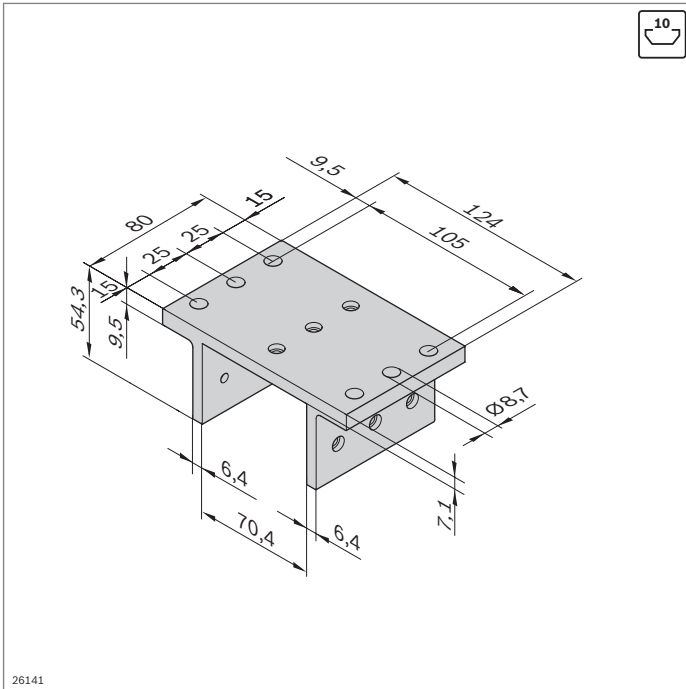
Materiale: Alluminio; anodizzato

Accessori

	N.	Pezzo		Pagina
Scorrevole scanalatura 10 mm piatto	10 3 842 530 329	6	5	12-13
Scorrevole scanalatura 10 mm piatto lockable	1 3 842 552 424	—	1	12-11
Spessore Scanalatura 10 mm	4 8 981 535 890	X ¹⁾	X ¹⁾	12-12
Vite W1452 - 4x18 - 10.9	10 3 842 552 422	18	17	12-12
Leva di fissaggio, 20 mm	1 3 842 516 846	—	1	4-13
Chiocciola Scanalatura 10 mm, M8	100 3 842 528 735	—	1	3-7

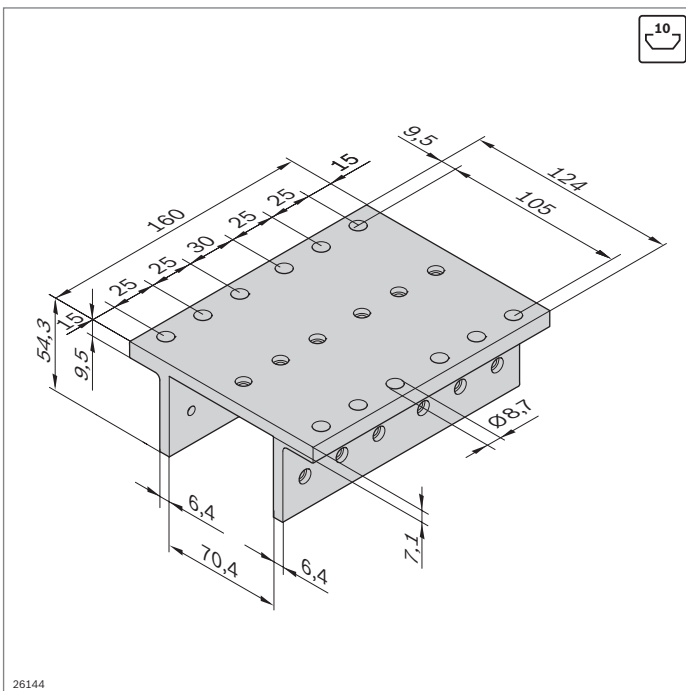
¹⁾ Secondo necessità

2500 N	1250 N	80 Nm	200 Nm



26141

1250 N	625 N	40 Nm	150 Nm



26144

2500 N	1250 N	80 Nm	200 Nm

EcoSlide 45x60x80

- Per l'impiego con una larghezza profilato di 60 mm
- Velocità di scorrimento massima: 12 m/min

Carrello 45x60x80	N.
	1 8 981 535 478

Materiale: Alluminio; anodizzato

Accessori

	N.		Pezzo	Pezzo	Pagina
Scorrevole scanalatura 10 mm piatto	10	3 842 530 329	3	2	12-13
Scorrevole scanalatura 10 mm piatto lockable	1	3 842 552 424	—	1	12-11
Spessore Scanalatura 10 mm	4	8 981 535 890	X ¹⁾	X ¹⁾	12-12
Vite W1452 - 4x18 - 10.9	10	3 842 552 422	9	8	12-12
Leva di fissaggio, 20 mm	1	3 842 516 846	—	1	4-13
Chiocciola Scanalatura 10 mm, M8	100	3 842 528 735	—	1	3-7

¹⁾ Secondo necessità

EcoSlide 45x60x160

- Per l'impiego con una larghezza profilato di 60 mm
- Velocità di scorrimento massima: 12 m/min

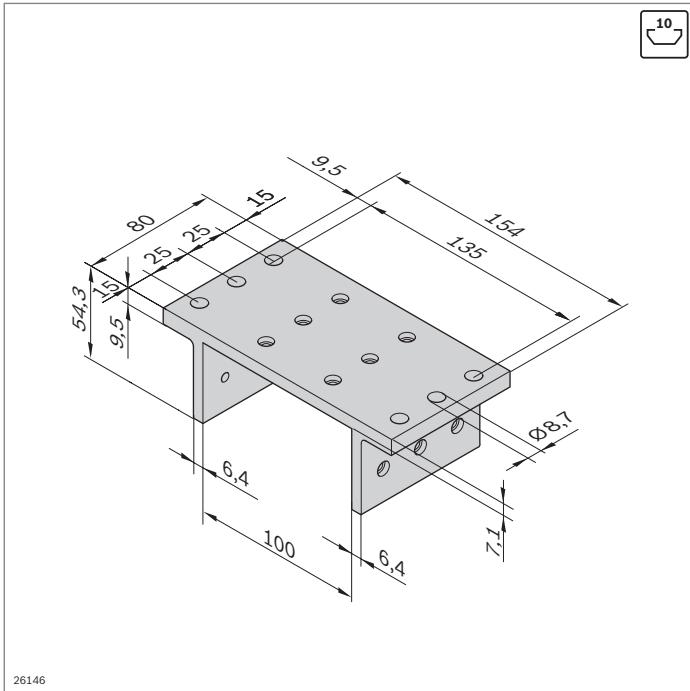
Carrello 45x60x160	N.
	1 8 981 535 479

Materiale: Alluminio; anodizzato

Accessori

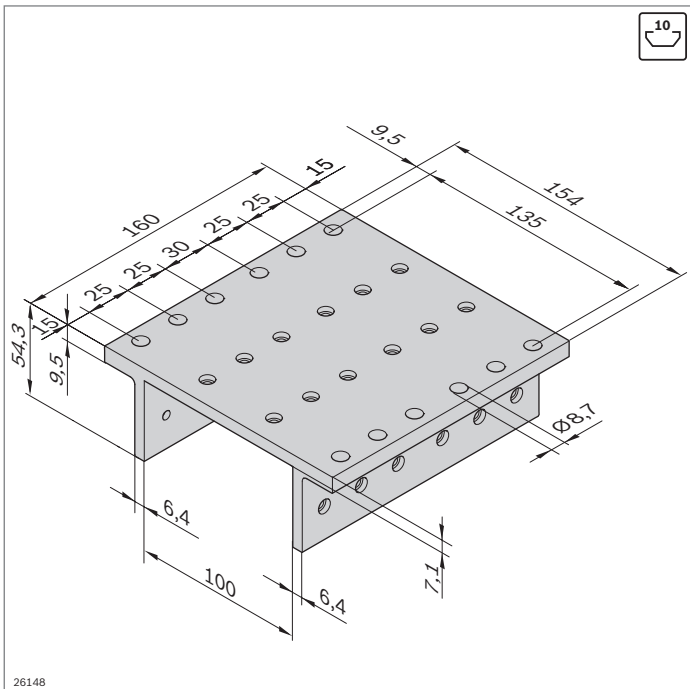
	N.		Pezzo	Pezzo	Pagina
Scorrevole scanalatura 10 mm piatto	10	3 842 530 329	6	5	12-13
Scorrevole scanalatura 10 mm piatto lockable	1	3 842 552 424	—	1	12-11
Spessore Scanalatura 10 mm	4	8 981 535 890	X ¹⁾	X ¹⁾	12-12
Vite W1452 - 4x18 - 10.9	10	3 842 552 422	18	17	12-12
Leva di fissaggio, 20 mm	1	3 842 516 846	—	1	4-13
Chiocciola Scanalatura 10 mm, M8	100	3 842 528 735	—	1	3-7

¹⁾ Secondo necessità



26146

2500 N	1250 N	50 Nm	150 Nm



26148

5000 N	2500 N	100 Nm	200 Nm

EcoSlide 45x90x80

- ▶ Per l'impiego con una larghezza profilato di 90 mm
- ▶ Velocità di scorrimento massima: 12 m/min

Carrello 45x90x80		N.	
		1	8 981 535 325

Materiale: Alluminio; anodizzato

Accessori

		N.		Pagina	
		Pezzo	Pezzo		
Scorrevole scanalatura 10 mm piatto	10	3 842 530 329	4	3	12-13
Scorrevole scanalatura 10 mm piatto lockable	1	3 842 552 424	–	1	12-11
Spessore Scanalatura 10 mm	4	8 981 535 890	X ¹⁾	X ¹⁾	12-12
Vite W1452 - 4x18 - 10.9	10	3 842 552 422	12	11	12-12
Leva di fissaggio, 20 mm	1	3 842 516 846	–	1	4-13
Chiocciola Scanalatura 10 mm, M8	100	3 842 528 735	–	1	3-7

¹⁾ Secondo necessità

EcoSlide 45x90x160

- ▶ Per l'impiego con una larghezza profilato di 90 mm
- ▶ Velocità di scorrimento massima: 12 m/min

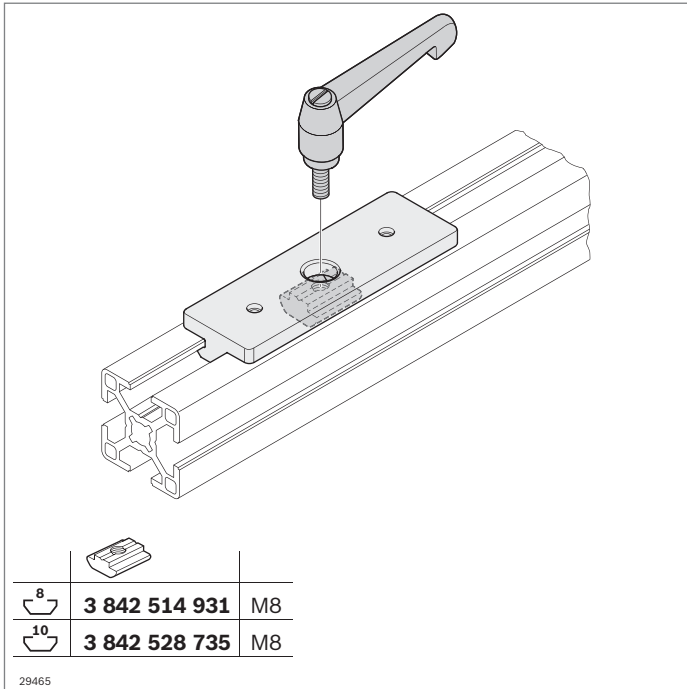
Carrello 45x90x160		N.	
		1	8 981 535 326

Materiale: Alluminio; anodizzato

Accessori

		N.		Pagina	
		Pezzo	Pezzo		
Scorrevole scanalatura 10 mm piatto	10	3 842 530 329	8	7	12-13
Scorrevole scanalatura 10 mm piatto lockable	1	3 842 552 424	–	1	12-11
Spessore Scanalatura 10 mm	4	8 981 535 890	X ¹⁾	X ¹⁾	12-12
Vite W1452 - 4x18 - 10.9	10	3 842 552 422	24	23	12-12
Leva di fissaggio, 20 mm	1	3 842 516 846	–	1	4-13
Chiocciola Scanalatura 10 mm, M8	100	3 842 528 735	–	1	3-7

¹⁾ Secondo necessità



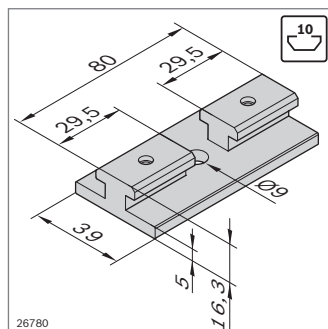
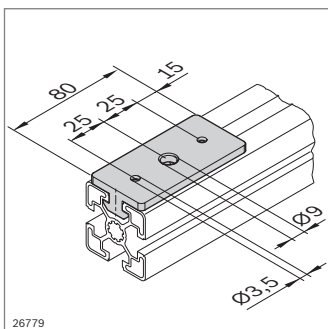
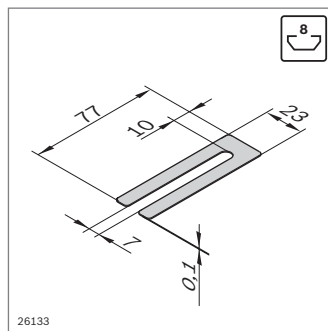
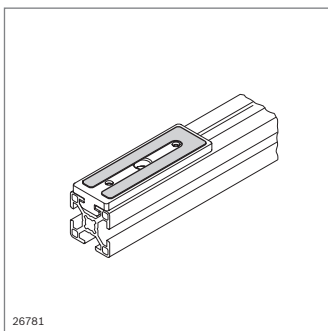
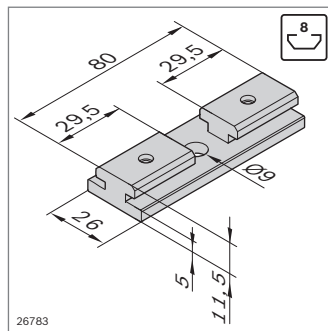
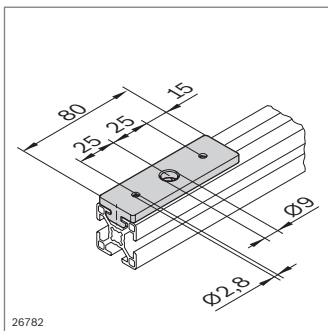
Scorrevole, piatto lockable



- ▶ Adatto per il bloccaggio mediante una chiocciola e una leva di fissaggio
- ▶ Per la costruzione di guide poco soggette ad usura

Accessori:

- ▶ Chiocciola (pag. 3-7)
- ▶ Leva di fissaggio (pag. 4-13)



Scorrevole, piatto lockable	Scanalatura	N.
	8	1 3 842 552 423

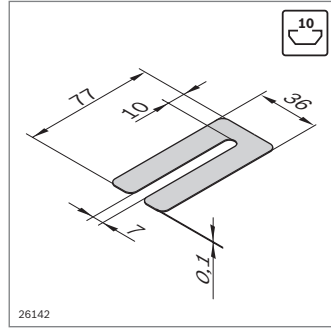
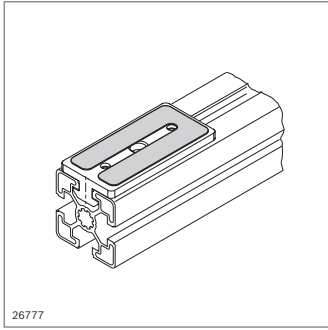
Materiale: POM; naturale
Accessori: Chiocciola, scanalatura 8 (M8), 3 842 514 931, pag. 3-7

Spessore	Scanalatura	N.
77x23	8	4 8 981 535 891

Materiale: Acciaio; lucido

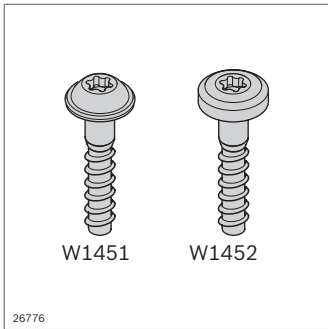
Scorrevole, piatto lockable	Scanalatura	N.
	10	1 3 842 552 424


Materiale: POM; naturale
Accessori: Chiocciola, scanalatura 10 (M8), 3 842 528 735, pag. 3-7



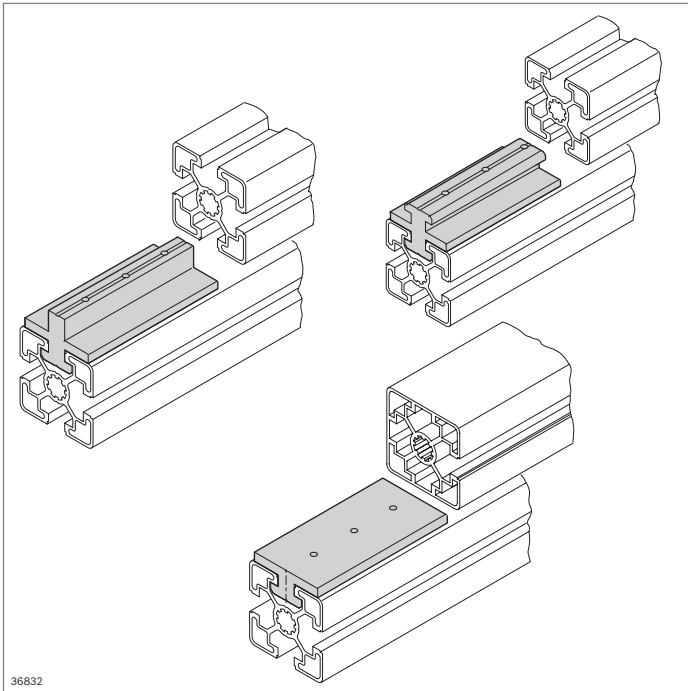
Spessore	Scanalatura	 N.
77x36	10	4 8 981 535 890

Materiale: Acciaio; lucido



Vite maschiante di plastica	Scanalatura	 N.
W1451 - 3,5x14 - 10.9	8	10 3 842 552 421
W1452 - 4x18 - 10.9	10	10 3 842 552 422

Materiale: Acciaio; zincato



Scorrevole per profilati

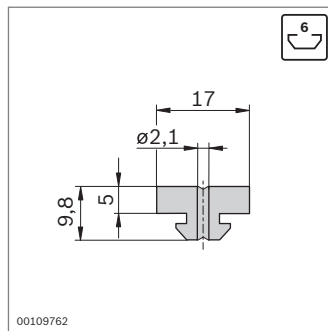
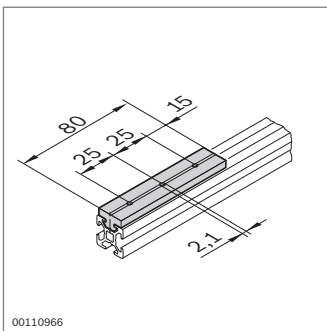


Scorrevole

- Per il montaggio di guide poco soggette all'usura, ad es. per slitte manuali, porte a scorrimento orizzontale o verticale e per l'apertura di cassette

Accessori opzionali:

viti per lamiera per il fissaggio dello scorrevole in una scanalatura del profilato

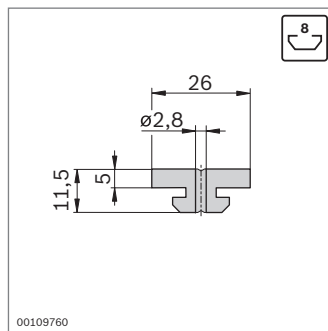
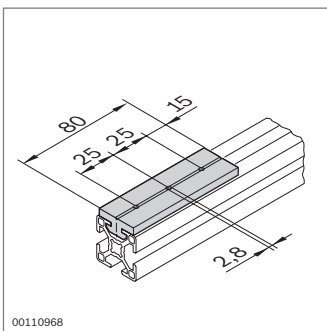


Scorrevole, piatto

N.

10 3 842 523 213

Materiale: POM; naturale

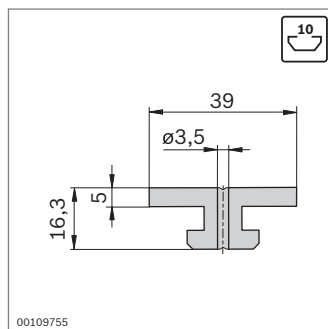
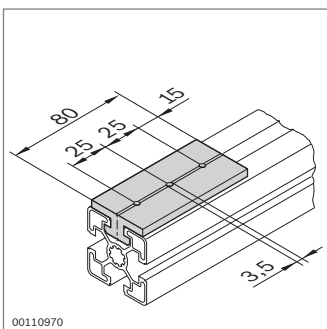


Scorrevole, piatto

N.

10 3 842 523 212

Materiale: POM; naturale

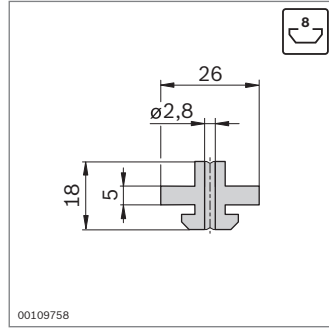
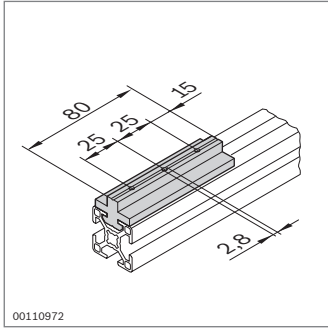


Scorrevole, piatto

N.

10 3 842 530 329

Materiale: POM; naturale

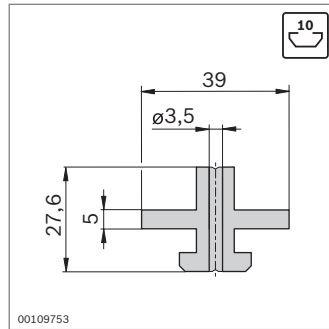
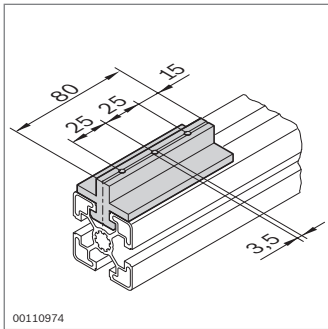


Scorrevole, centrale

N.

10 **3 842 523 210**

Materiale: POM; naturale

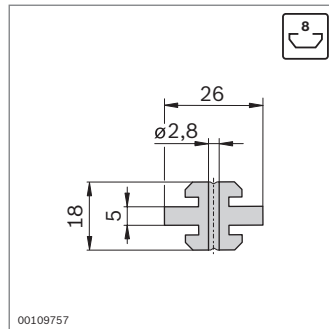
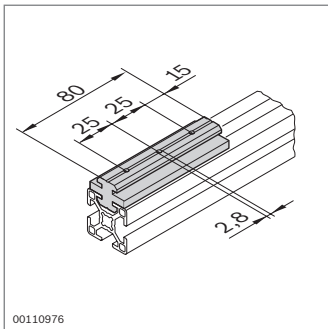


Scorrevole, centrale

N.

10 **3 842 523 206**

Materiale: POM; naturale

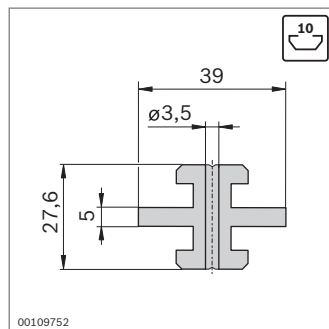
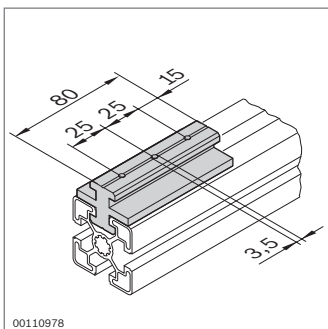


Scorrevole, centrale

N.

10 **3 842 523 209**

Materiale: POM; naturale

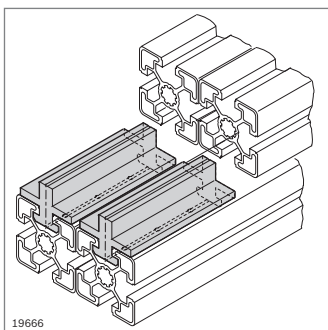


Scorrevole, centrale

N.

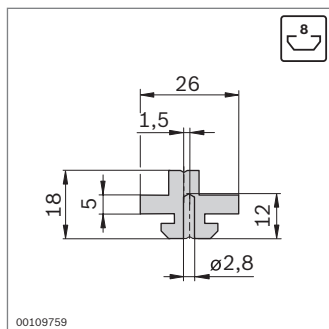
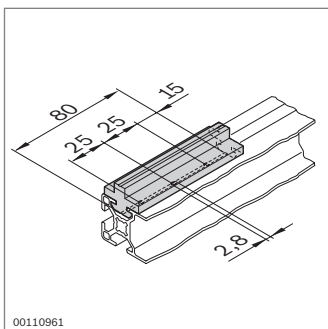
10 **3 842 523 205**

Materiale: POM; naturale



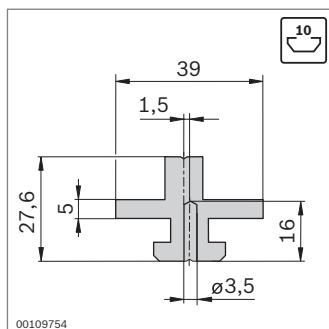
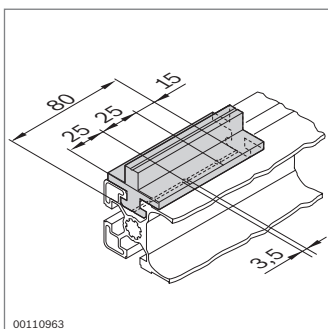
Scorrevoli sfalsati

► Per il montaggio di porte scorrevoli multiple



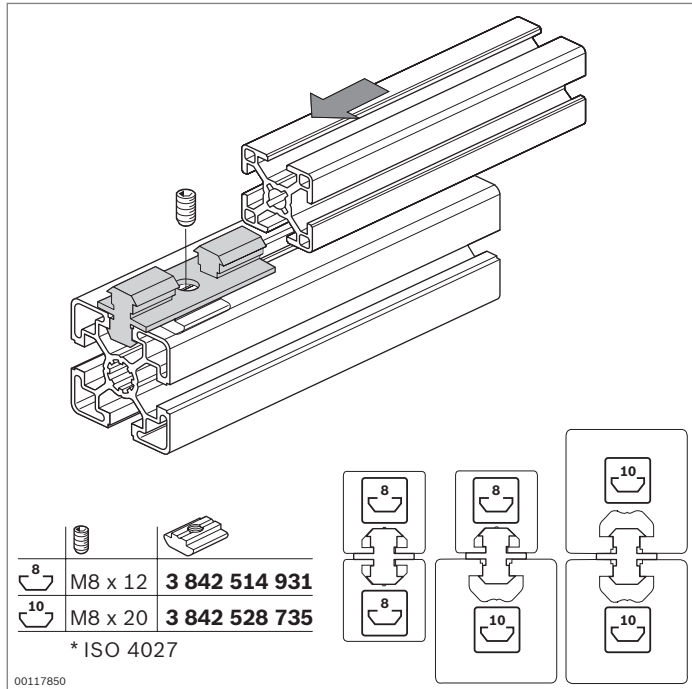
Scorrevole, sfalsato		N.	
		10	3 842 523 211

Materiale: POM; naturale



Scorrevole, sfalsato		N.	
		10	3 842 523 207

Materiale: POM; naturale



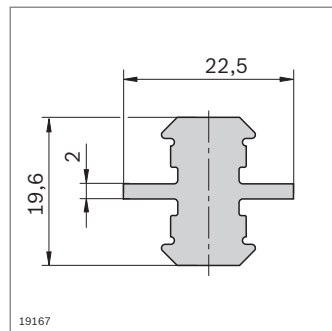
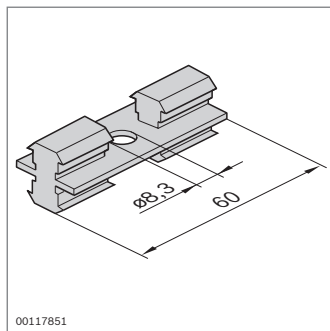
Scorrevole multiplo



- ▶ Scorrevole multiplo per il montaggio di guide poco soggette ad usura
- ▶ Adatto per tutti i profilati con larghezza scanalatura di 8 mm o 10 mm
- ▶ Possibilità di combinazione di profilati con diverse larghezze scanalatura

Accessori:

Spina filettata (ISO 4027) e chiodo (pag. 3-7) per il fissaggio dello scorrevole nella scanalatura del profilato

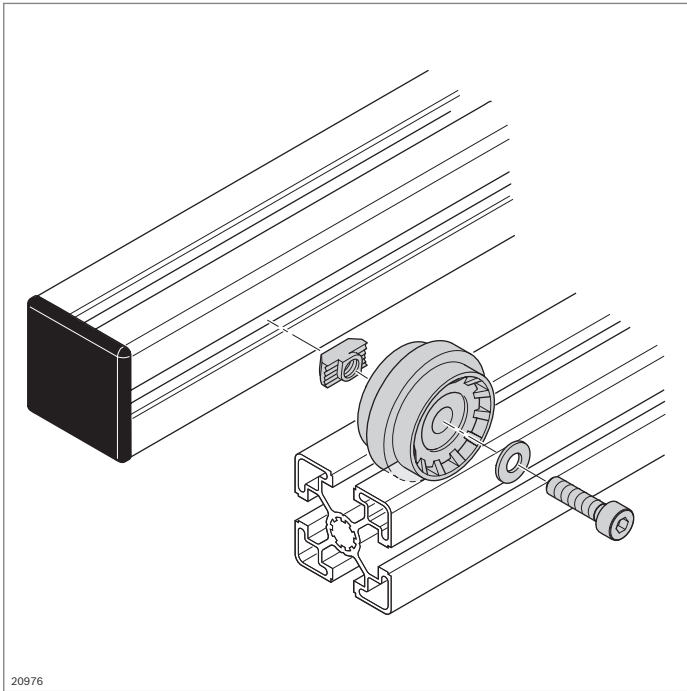


Scorrevole multiplo 8/10



10 **3 842 513 517**

Materiale: POM; naturale

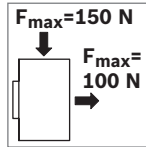
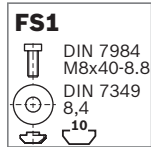
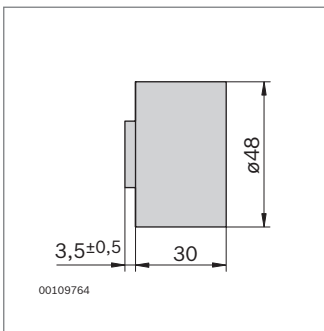


20976

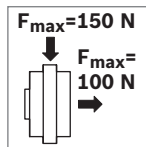
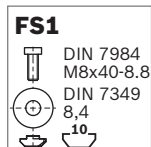
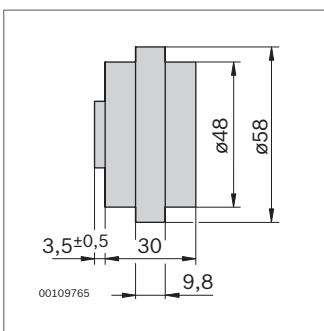
Rulli portanti



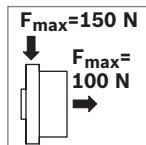
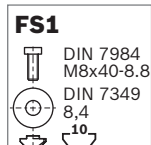
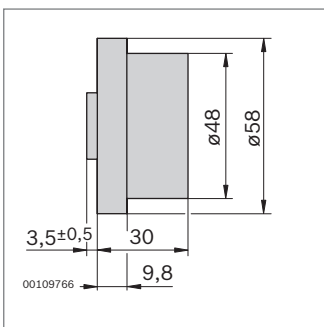
- ▶ Rullo portante per il montaggio di carrelli o tratti a rulli
- ▶ Montaggio nei profilati con scanalatura di 10 mm
- ▶ Buone proprietà di rotolamento grazie ai cuscinetti a sfere a gola profonda con ampio diametro
- ▶ Il rullo portante con bordo può essere guidato nella scanalatura di 10 mm
- ▶ Conducibilità ESD



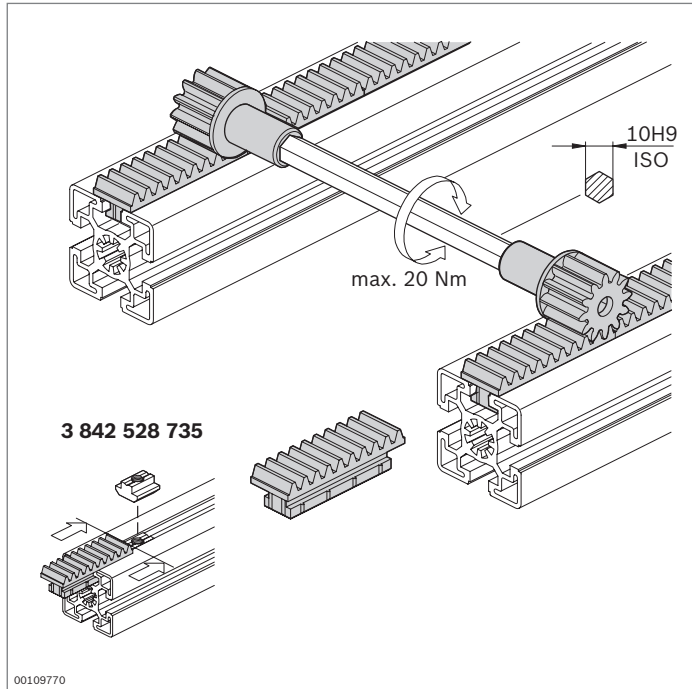
Rullo portante	ESD	N.	FS
		10	3 842 218 942 FS1
Materiale:	Vestamid, nero		
Fornitura:	Materiale di fissaggio: acciaio; zincato incl. materiale di fissaggio (FS)		



Rulli portanti con bordo centrale	ESD	N.	FS
		10	3 842 218 940 FS1
Materiale:	Vestamid, nero		
Fornitura:	Materiale di fissaggio: acciaio; zincato incl. materiale di fissaggio (FS)		



Rulli portanti con bordo laterale	ESD	N.	FS
		10	3 842 218 941 FS1
Materiale:	Vestamid, nero		
Fornitura:	Materiale di fissaggio: acciaio; zincato incl. materiale di fissaggio (FS)		



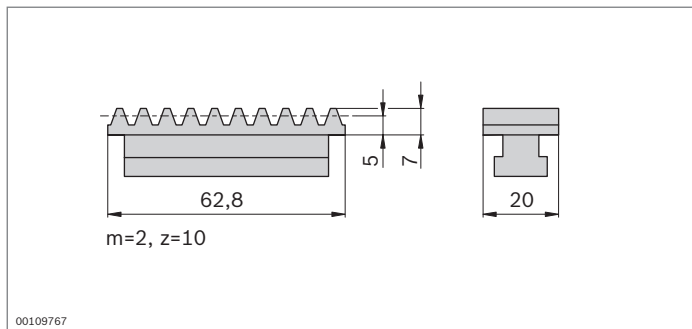
Cremagliera Pignone



- Per il montaggio di alberi sincronizzatori, per evitarne l'inclinazione in caso di guide molto larghe

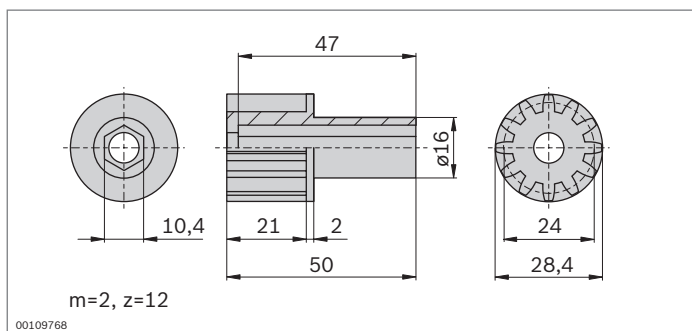
Accessori necessari:

- Alberi esagonali 10H9 reperibili in commercio
- Chiocciola per il fissaggio della cremagliera nella scanalatura (pag. 3-7)



Cremagliera	N.
	10 3 842 501 578

Materiale: PA; nero



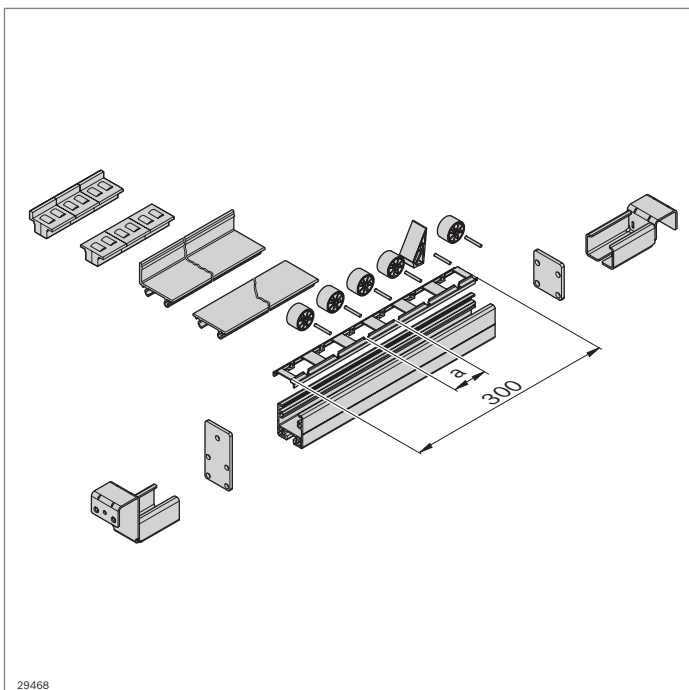
Pignone	N.
	3 842 501 576

Materiale: POM; bianco

Elementi per il montaggio di una linea di trasporto Lean



- ▶ Componenti per il montaggio di tratti di trasporto manuali
- ▶ Basati su profilato ad U multifunzionale
- ▶ Elementi di trasporto agganciabili per ogni necessità:
 - Rulli con o senza bordino; 4 colori servono alla visualizzazione delle scorte (Kanban) o di parti buone/cattive
 - Guide scorrevoli con o senza guida laterale integrata (GSSK, GS)
 - Elementi a rulli con e senza bordino (RE45SK, RE45)



29468

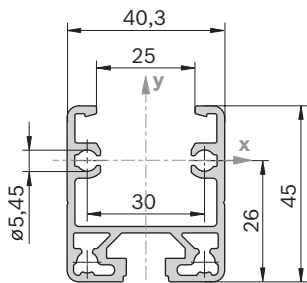
Accessori:

Profilato tubolare D28 (pag. 2-70)

- ▶ Profilato ad U con scanalatura 10 mm

Profilato ad U

$A = 4,4 \text{ cm}^2$
 $I_x = 10,4 \text{ cm}^4$
 $I_y = 8,3 \text{ cm}^4$
 $W_x = 4,6 \text{ cm}^3$
 $W_y = 4,1 \text{ cm}^3$
 $m = 1,2 \text{ kg/m}$



19902

Profilato ad U	L (mm)	ESD	N.
1 pezzo	30 ... 6070		3 842 993 316 / L
20 pezzi	6070		3 842 535 115
1 pezzo	30 ... 6070	⚠	3 842 995 027 / L
20 pezzi	6070	⚠	3 842 541 814

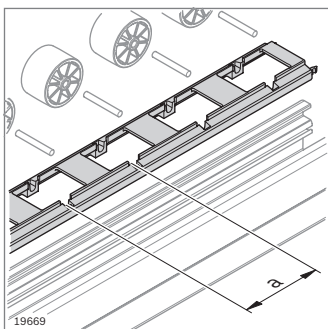
12

Materiale: Profilato ad U: alluminio; anodizzato
 Profilato ad U ESD: alluminio; con finitura naturale

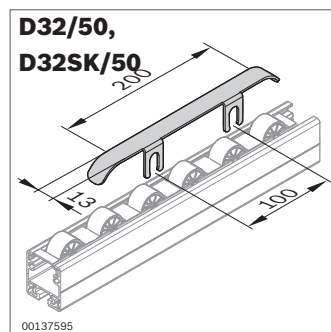
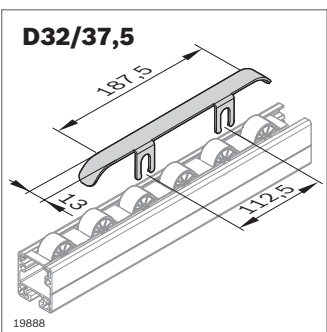
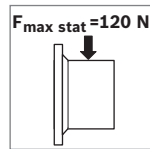
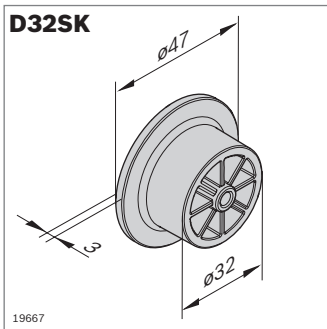
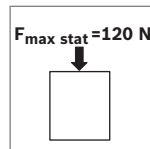
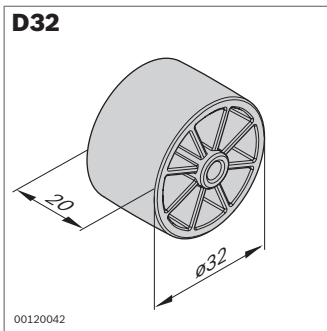
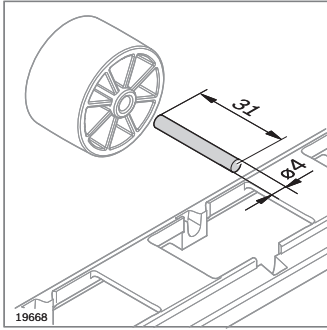
- ▶ Supporto per rulli D32 e D32SK (pag. 12-20)

Supporto per rulli	a (mm)	ESD	N.
D32/37,5	37,5	20	3 842 537 944
		⚠ 20	3 842 537 945
D32/50	50	20	3 842 532 887
		⚠ 20	3 842 538 094
D 32SK/50	50	20	3 842 532 886
		⚠ 20	3 842 537 947

Materiale: ABS



19669



► Asse in acciaio per rullo D32, D32SK

Asse in acciaio	ESD	N.
	100	3 842 532 862

Materiale: Acciaio; inossidabile

Ruota	Colore	ESD	N.
D32	Nero	100	3 842 532 865
		100	3 842 537 961
	Rosso	100	3 842 532 866
		100	3 842 537 960
	Giallo	100	3 842 532 870
		100	3 842 537 959
	Verde	100	3 842 532 752
		100	3 842 537 958

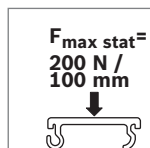
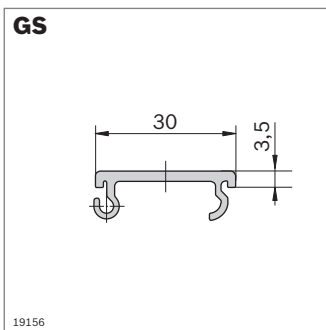
Materiale: PE; colorato / ESD in PA; colorato

Ruota	Colore	ESD	N.
D32SK	Nero	100	3 842 532 867
		100	3 842 537 965
	Rosso	100	3 842 532 883
		100	3 842 537 964
	Giallo	100	3 842 532 884
		100	3 842 537 963
	Verde	100	3 842 532 880
		100	3 842 537 962

Materiale: PE; colorato / ESD in PA; colorato

Freno	ESD	N.
D32/37,5	20	3 842 537 948
D32/50, D32SK/50	20	3 842 532 881

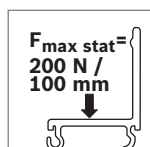
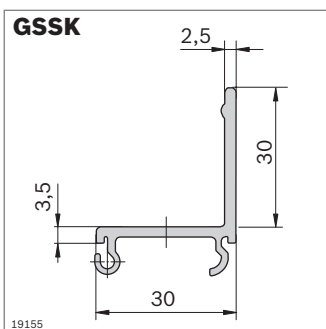
Materiale: Acciaio; zincato



- ▶ Guida scorrevole GS per il montaggio di linee di trasporto con grandi pendenze
- ▶ Guida scorrevole per l'impiego con contenitori pesanti

Guida scorrevole	Colore	L (mm)	ESD	N.
GS	Grigio polvere	3000	20	3 842 535 124
	Nero	3000	20	3 842 537 803

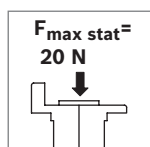
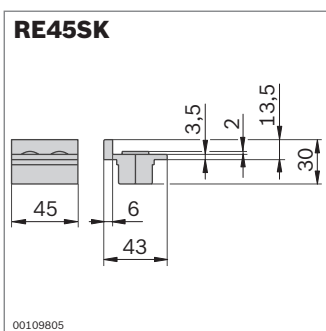
Materiale: PVC



- ▶ Guida scorrevole con guida laterale GSSK per il montaggio di linee di trasporto con grandi pendenze
- ▶ Guida scorrevole per l'impiego con contenitori pesanti

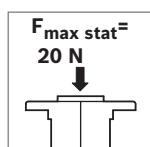
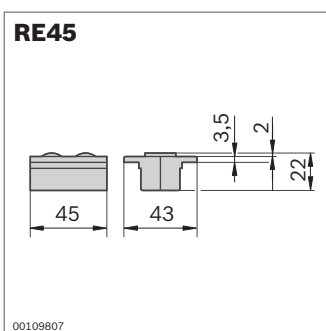
Guida scorrevole	Colore	L (mm)	ESD	N.
GSSK	Grigio polvere	3000	20	3 842 537 806
	Nero	3000	20	3 842 537 807

Materiale: PVC



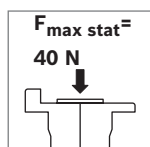
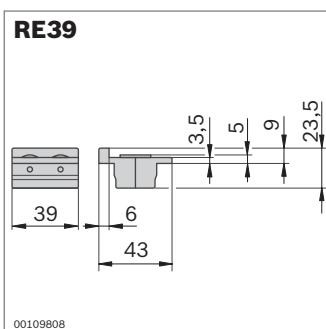
Elemento a rulli	Colore	ESD	N.
RE45SK	Grigio segnale	100	3 842 554 748
	Nero	100	3 842 538 065

Materiale: PA



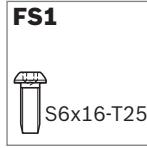
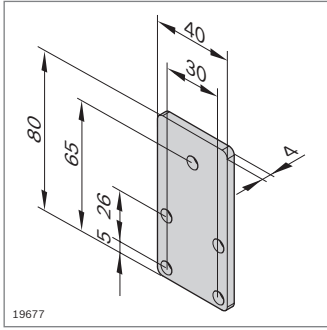
Elemento a rulli	Colore	ESD	N.
RE45	Grigio segnale	100	3 842 554 746
	Nero	100	3 842 538 064

Materiale: PA



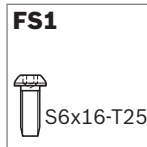
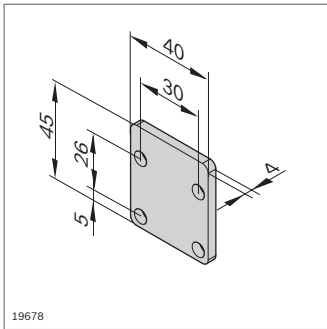
Elemento a rulli	Colore	ESD	N.
RE39	Nero	10	3 842 520 000
	Nero	10	3 842 538 245

Materiale: PA



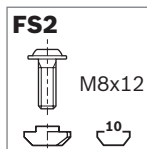
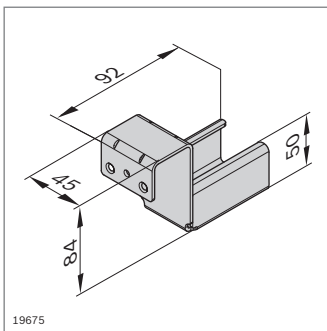
Piastra di chiusura con arresto	ESD	N.	FS
40x80		20 3 842 535 121	4xFS1

Materiale: Acciaio; zincato
Fornitura: incl. materiale di fissaggio (FS)



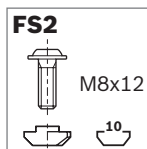
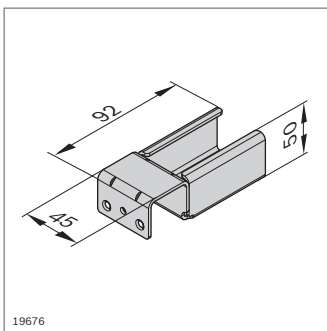
Piastra di chiusura senza arresto	ESD	N.	FS
40x45		20 3 842 535 122	4xFS1

Materiale: Acciaio; zincato
Fornitura: incl. materiale di fissaggio (FS)



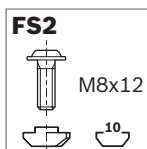
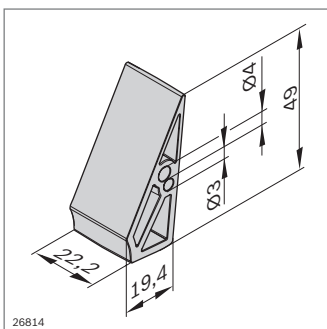
Portaguide con arresto	ESD	N.	FS
		20 3 842 537 660	FS2

Materiale: Acciaio; zincato
Fornitura: incl. materiale di fissaggio (FS)



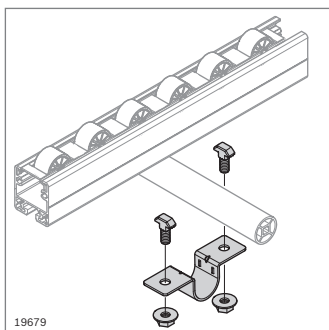
Portaguide senza arresto	ESD	N.	FS
		20 3 842 537 661	FS2

Materiale: Acciaio; zincato
Fornitura: incl. materiale di fissaggio (FS)



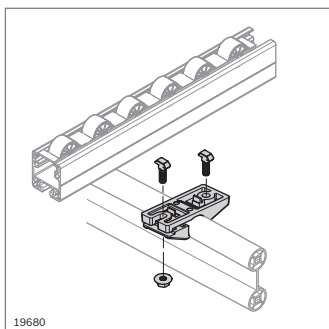
Fermo XLean/Lean	ESD	N.	FS
		10 3 842 552 151	FS2

Materiale: PP
Materiale di fissaggio: acciaio; zincato
Fornitura: incl. materiale di fissaggio (FS)



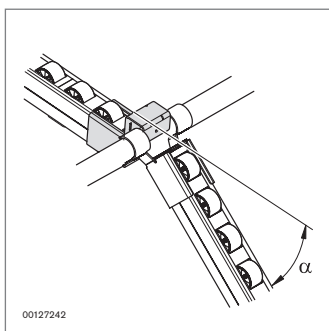
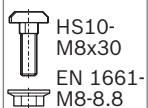
19679

FS3



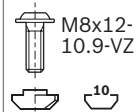
19680

FS4




00127242

FS5



Staffa per tubi D28		N.	FS
		20	3 842 535 364 2xFS3

Materiale: Acciaio; zincato
 Fornitura: incl. materiale di fissaggio (FS)

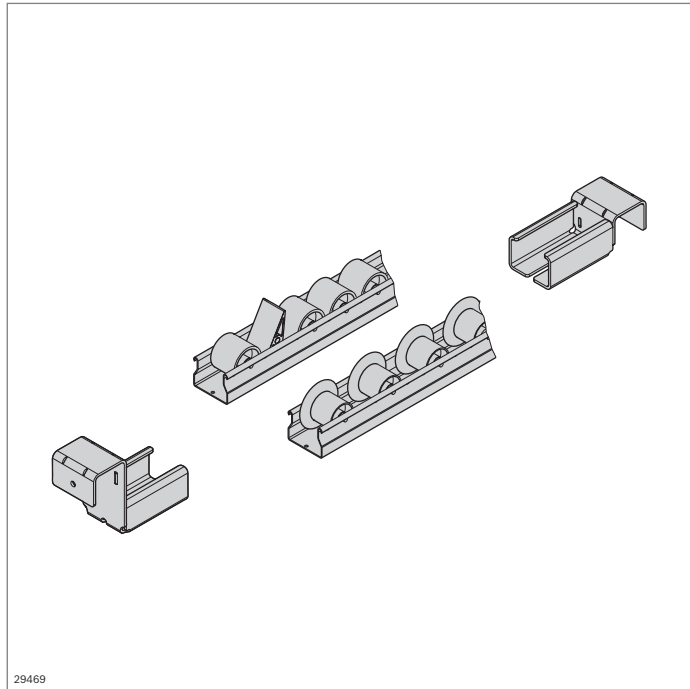
Supporto per profilato D28x55		N.	FS
		20	3 842 537 720 2xFS4

Materiale: Alluminio pressofuso
 Materiale di fissaggio: acciaio; zincato
 Fornitura: incl. materiale di fissaggio (FS)

- Ponte flessibile con pendenza massima (α_{max}) rispetto al tratto orizzontale:
 - con profilato tubolare D28 (pag. 2-70): $\alpha_{max} = 40^\circ$
 - con profilo di supporto D28x55 (S. 2-71): $\alpha_{max} = 30^\circ$

Ponte flessibile		N.	FS
		20	3 842 537 951 FS5

Materiale: Acciaio; zincato



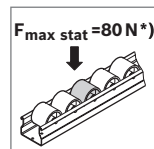
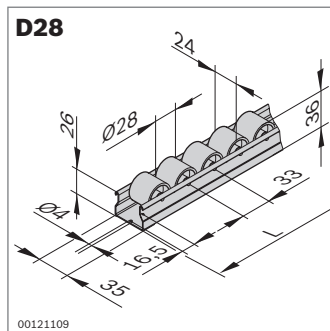
Elementi per il montaggio di una linea di trasporto Lean



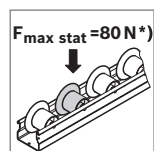
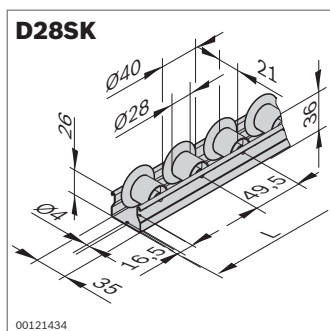
- ▶ Linea di trasporto in profilato in acciaio con rulli di plastica, a scelta con o senza bordino
- ▶ Disponibile in esecuzione a conducibilità ESD
- ▶ Tratto a rotelle autoportante
- ▶ Tratto a rotelle con fori per il fissaggio

Accessori:

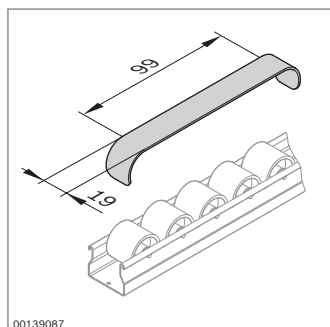
Profilato tubolare D28 (pag. 2-70)



* per rotella



* per rotella



Tratto a rotelle	Colore	L (mm)	ESD	N.
D28	Grigio	100 ... 4500		1 3 842 993 321 / L
		4500		50 3 842 537 776
	Nero	100 ... 4500	⚡	1 3 842 993 431 / L
		4500	⚡	50 3 842 537 778

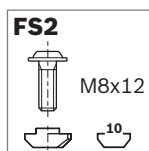
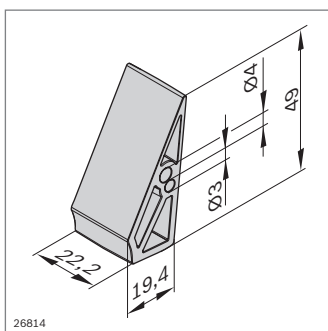
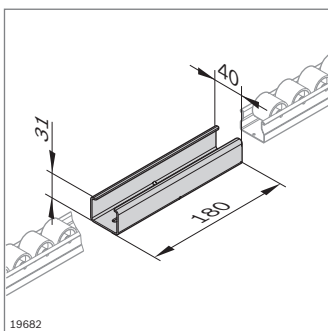
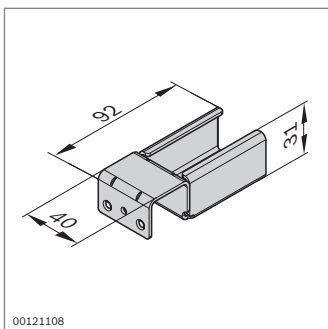
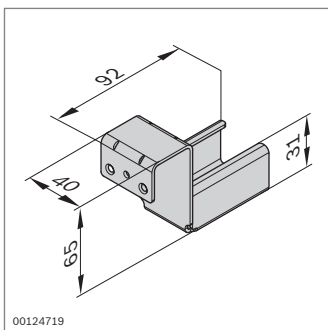
Materiale: Listello: acciaio; galvanizzato
Ruota: PP

Tratto a rotelle	Colore	L (mm)	ESD	N.
D28SK	Grigio	100 ... 4500		1 3 842 993 322 / L
		4500		50 3 842 537 777
	Nero	100 ... 4500	⚡	1 3 842 993 432 / L
		4500	⚡	50 3 842 537 779

Materiale: Listello: acciaio; galvanizzato
Ruota: PP

Freno	N.
	20 3 842 532 871

Materiale: Acciaio; zincato



Portaguide con arresto		N.
	20	3 842 538 372

Materiale: Acciaio; zincato

Portaguide senza arresto		N.
	20	3 842 537 687

Materiale: Acciaio; zincato

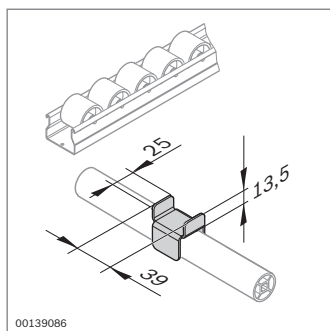
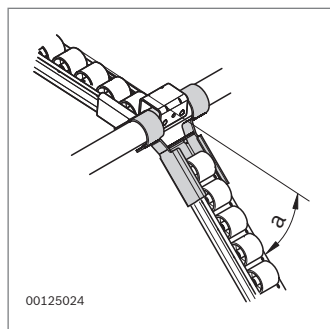
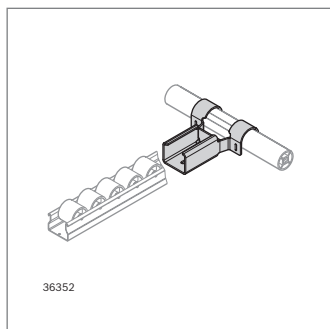
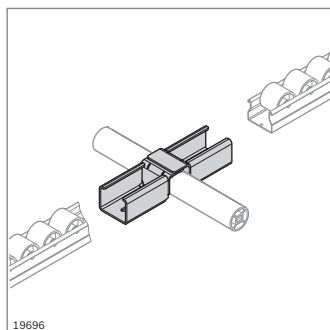
Giunzione dei tratti		N.
	20	3 842 536 722

Materiale: Acciaio; zincato

Fermo XLean/Lean	ESD		N.	FS
		10	3 842 552 151	FS2

Materiale: PP
Materiale di fissaggio: acciaio; zincato

Fornitura: incl. materiale di fissaggio (FS)



Ponte	N.
	20 3 842 536 724

Materiale: Acciaio; zincato

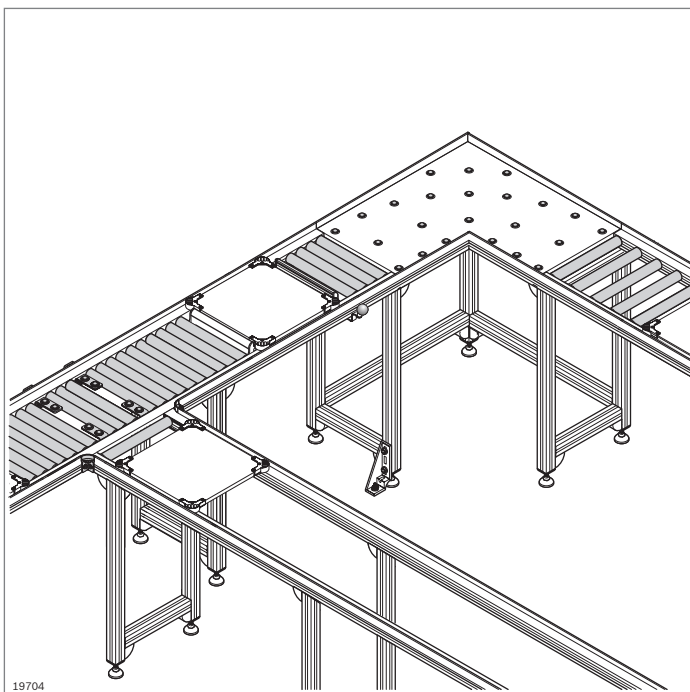
- ▶ Ponte flessibile con pendenza massima (α_{\max}) rispetto al tratto orizzontale:
 - con profilato tubolare D28 (pag. 2-70): $\alpha_{\max} = 40^\circ$
 - con profilo di supporto D28x55 (S. 2-71): $\alpha_{\max} = 30^\circ$

Ponte flessibile	N.
	20 3 842 537 911

Materiale: Acciaio; zincato

Fissaggio	N.
	20 3 842 537 657

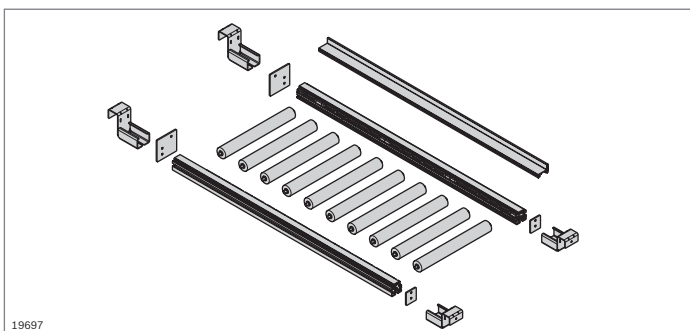
Materiale: Acciaio; zincato



19704

Elementi per il montaggio di una linea di trasporto EcoFlow

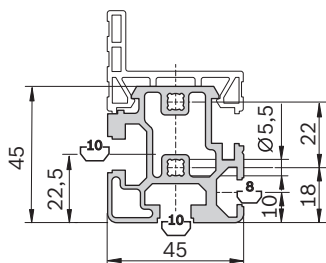
- ▶ Basata su profilato tratto EcoFlow
- ▶ Per tratti scorrevoli manuali con rulli
- ▶ Profilati di guida con guida laterale e rulli trasporto agganciabili



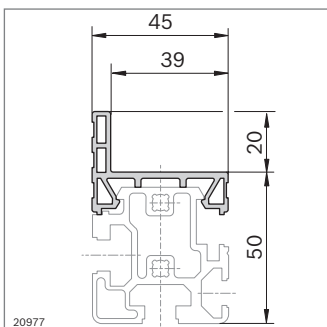
19697

MV45x45

A = 6,2 cm²
 $I_x = 11,8 \text{ cm}^4$
 $I_y = 10,5 \text{ cm}^4$
 $W_x = 5,3 \text{ cm}^3$
 $W_y = 4,7 \text{ cm}^3$
 $m = 1,7 \text{ kg/m}$



19698



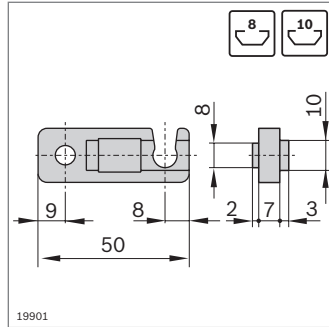
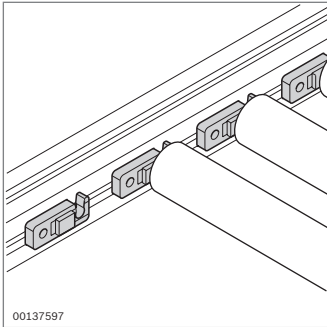
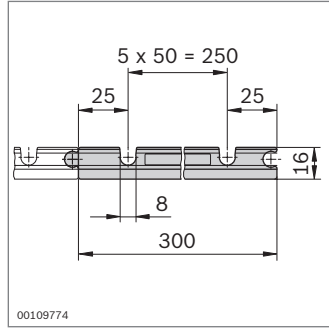
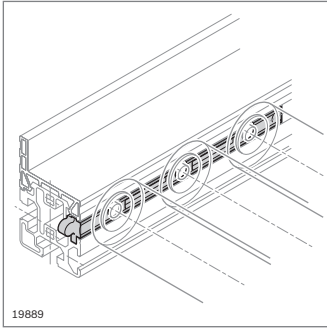
20977

Profilato tratto MV45x45		L (mm) N.	
1 pezzo		30 ... 6070	3 842 993 029 / L
20 pezzi		6070	3 842 537 321

Materiale: Alluminio; anodizzato

Profilato di guida MV45	Colore	L (mm) ESD	N.
Grigio polvere	30 ... 3000 RAL 7037	1	3 842 993 511 / L
Grigio polvere	3000 RAL 7037	10	3 842 525 443
Nero	30 ... 3000	1	3 842 993 512 / L
Nero	3000	10	3 842 526 034

Materiale: PVC



Supporto per rulli EcoFlow	ESD	N.
	10	3 842 535 683

Materiale: ABS; nero

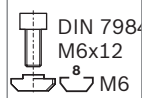
Dispositivo di fissaggio dei rulli	Scanalatura	N.	FS
	8	10	3 842 535 667 FS1
	10	10	3 842 535 668 FS2

Materiale: Dispositivo di fissaggio dei rulli: PA6; nero

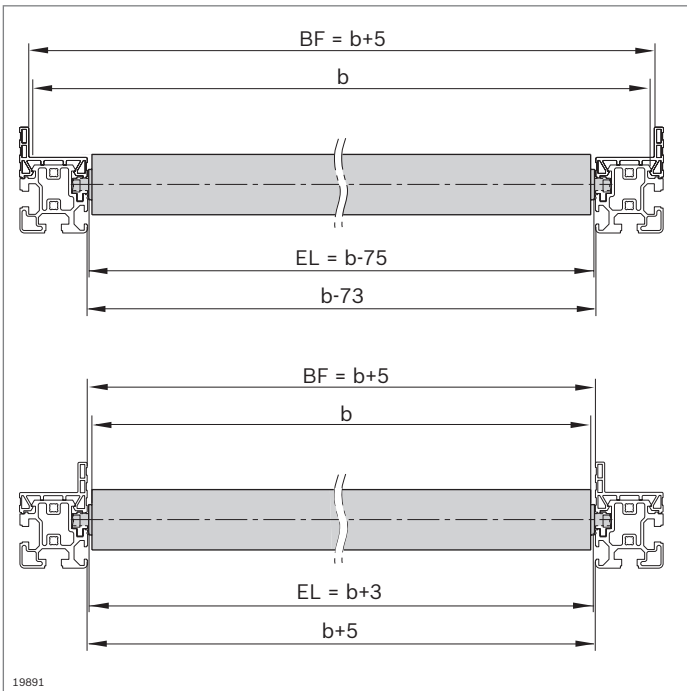
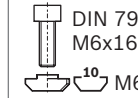
Materiale di fissaggio: acciaio; zincato

Fornitura: Materiale di fissaggio (FS) incluso

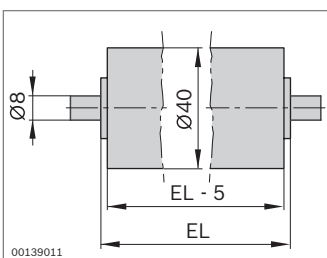
FS1

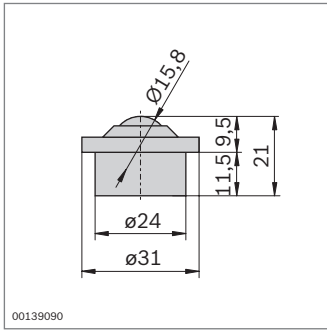


FS2

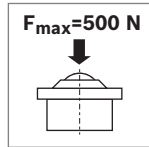


Rullo EcoFlow	F _{max} (N)	EL (mm)	ESD	N.
Plastica; grigio	150	105 ... 605		3 842 994 989 / L
		225		3 842 525 740
		325		3 842 525 741
		425		3 842 525 742
		525		3 842 537 164
Acciaio; zincato	500	105 ... 1005	⚠	3 842 994 988 / L
		225	⚠	3 842 525 737
		325	⚠	3 842 525 738
		425	⚠	3 842 525 739
		525	⚠	3 842 537 163
Acciaio inox	150	105 ... 1005		3 842 995 008 / L





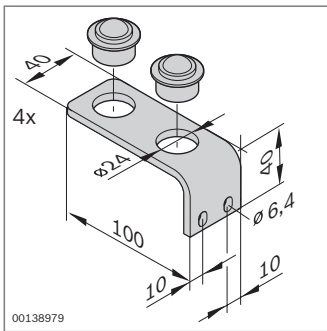
00139090



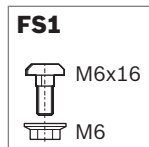
- Rullo a sfere per la movimentazione manuale scorrevole di beni ad ampia superficie

Rullo a sfere	ESD	N.
	20	3 842 541 008

Materiale: Carcassa: acciaio; zincato
Sfera: acciaio inox



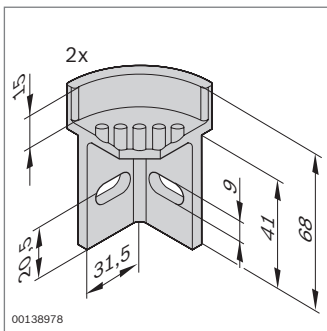
00138979



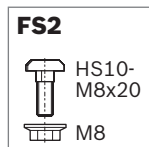
Trasporto trasversale	ESD	N.	FS
	Set	3 842 536 055	8xFS1

Materiale: Angolare: acciaio; zincato
Sfera: acciaio inox

Fornitura: incl. 4 x staffa, materiale di fissaggio (FS) per scanalatura di 10 mm



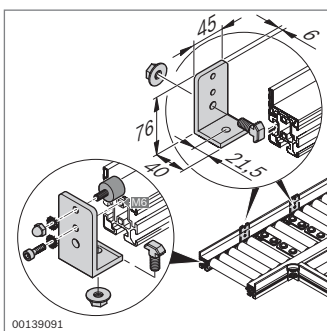
00138978



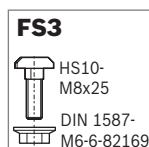
Pezzo angolare	ESD	N.	FS
	Set	3 842 536 056	4xFS2

Materiale: PA; nero

Fornitura: incl. 2 x pezzo angolare, materiale di fissaggio (FS) per scanalatura di 10 mm



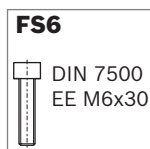
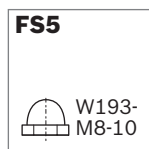
00139091

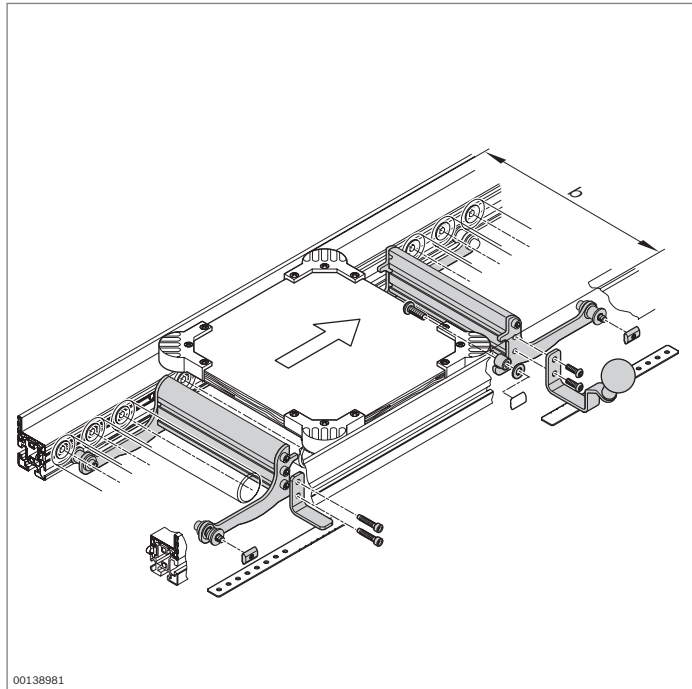


Arresto	N.	FS
Set	3 842 536 057	2xFS3, 4xFS4, 2xFS5 2xFS6

Materiale: Alluminio; anodizzato

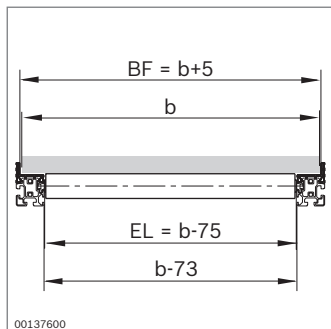
Fornitura: incl. 2 x battuta, materiale di fissaggio (FS)



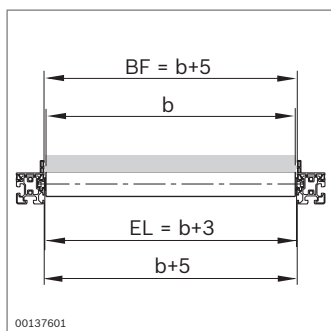


Singularizzatore e blocco antiritorno EcoFlow

- Singularizzatore e blocco antiritorno per il posizionamento di pallet o di contenitori
- Tenere conto già in fase di pianificazione di una sufficiente libertà di movimento per le gambe. Il singularizzatore e il blocco antiritorno sporgono di circa 45 mm verso il basso
- Consigliamo l'impiego di un pallet con pezzi angolari (pag. 12-31) per un arresto definito



00137600



00137601

Singularizzatore	EL (mm)	N.
	105 ... 1005	3 842 995 007 / EL
	225	3 842 537 894
	325	3 842 537 895
	425	3 842 537 896
	525	3 842 537 897


Fornitura: incl. materiale di fissaggio
Stato alla consegna: in componenti (premontati)

Blocco antiritorno	EL (mm)	N.
	105 ... 1005	3 842 995 017 / EL
	225	3 842 537 898
	325	3 842 537 899
	425	3 842 537 900
	525	3 842 537 901


Fornitura: incl. materiale di fissaggio
Stato alla consegna: in componenti (premontati)

Accessori EcoFlow

- Copertura di protezione per proteggere il profilato di guida EcoFlow durante il carico della linea di trasporto

Copertura di protezione		N.	FS
Guida scorrevole esterna	Set	3 842 537 583	4xFS1
Materiale:	Acciaio; zincato		
Fornitura:	incl. 2 x copertura di protezione, materiale di fissaggio (FS)		



- Copertura di protezione per proteggere il profilato di guida EcoFlow durante il carico della linea di trasporto

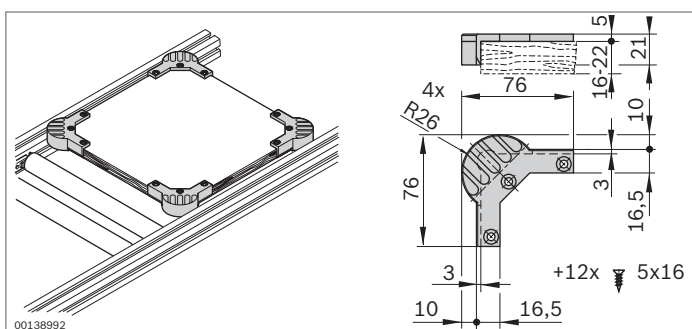
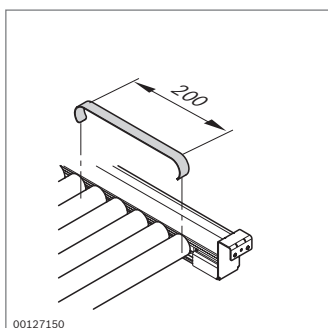
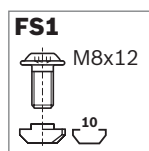
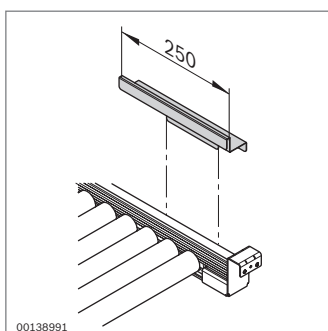
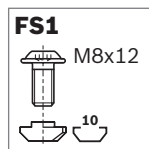
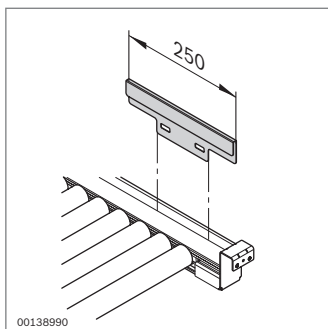
Copertura di protezione		N.	FS
Guida scorrevole interna	Set	3 842 537 584	4xFS1
Materiale:	Acciaio; zincato		
Fornitura:	incl. 2 x copertura di protezione, materiale di fissaggio (FS)		

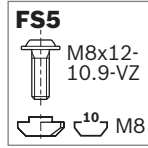
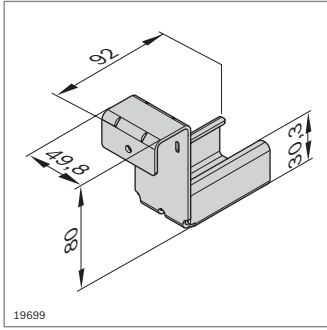
- Freno per una frenatura dolce dei contenitori

Freno		N.
	20	3 842 537 740
Materiale:	Acciaio; zincato	

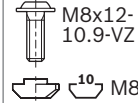
- Pezzi angolari per il montaggio autonomo di pallet
- Per singolarizzazione dall'accumulo, superfici di contatto e di arresto definite, buona scorrevolezza in curva e prevenzione di bordi di schiacciamento

Pezzi angolari per pallet	ESD		N.
		Set	3 842 536 054
Materiale:	PA, nero		





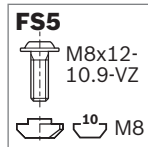
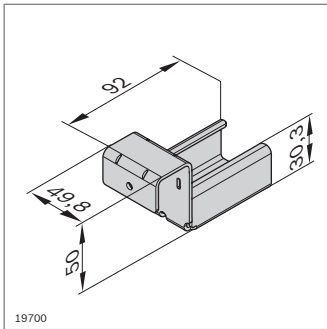
FS5



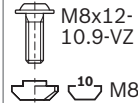
M8x12-10.9-VZ
M8

Portaguide con arresto	N.	FS
	20	3 842 537 664

Materiale: Acciaio; zincato
Accessori: Profilato tubolare D28 (pag. 2-70)
Fornitura: incl. materiale di fissaggio (FS)



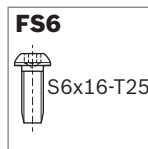
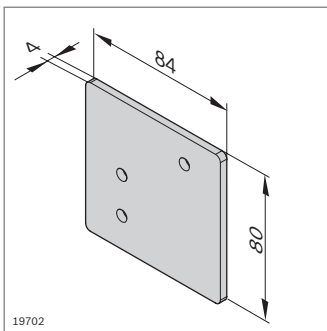
FS5



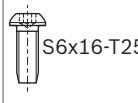
M8x12-10.9-VZ
M8

Portaguide senza arresto	N.	FS
	20	3 842 537 665

Materiale: Acciaio; zincato
Accessori: Profilato tubolare D28 (pag. 2-70)
Fornitura: incl. materiale di fissaggio (FS)



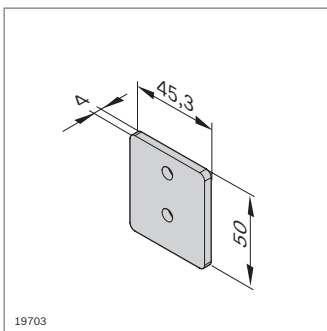
FS6



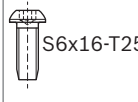
S6x16-T25

Piastra di chiusura con arresto	N.	FS
	20	3 842 537 593

Materiale: Acciaio; zincato
Fornitura: incl. materiale di fissaggio (FS)



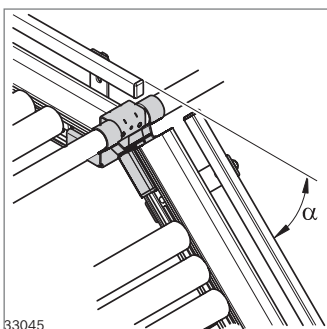
FS6



S6x16-T25

Piastra di chiusura senza arresto	N.	FS
	20	3 842 537 592

Materiale: Acciaio; zincato
Fornitura: incl. materiale di fissaggio (FS)



- Ponte flessibile con pendenza massima (α_{max}) rispetto al tratto orizzontale:
 - con profilato tubolare D28 (pag. 2-70): $\alpha_{max} = 40^\circ$
 - con profilo di supporto D28x55 (S. 2-71): $\alpha_{max} = 30^\circ$

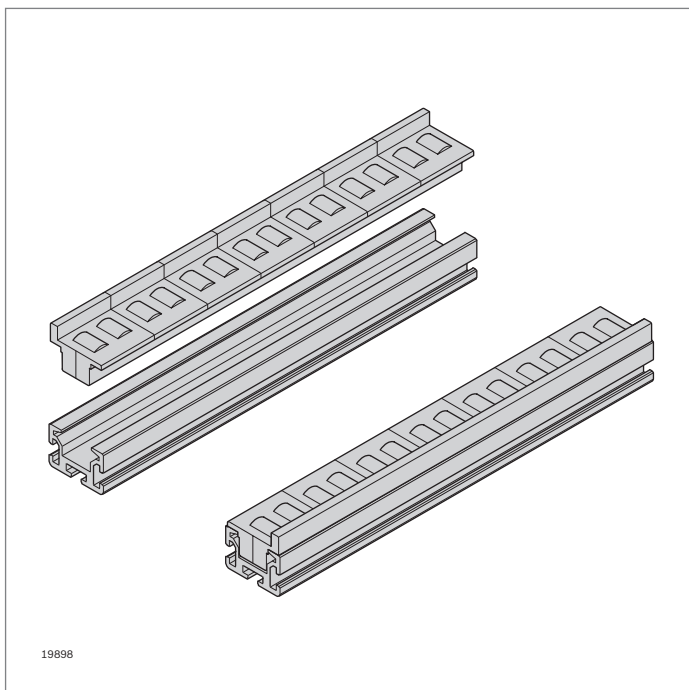
Ponte flessibile	N.
	20

Materiale: Acciaio; zincato

Linea di trasporto composta da profilati tratto ed elementi a rulli

- ▶ Soluzione economica per tratti scorrevoli manuali
- ▶ Elementi a rulli agganciabili

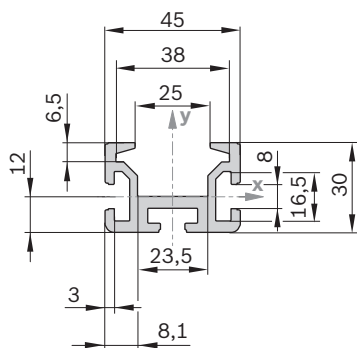
Accessori:
Elementi a rulli (pag. 12-21)



19898

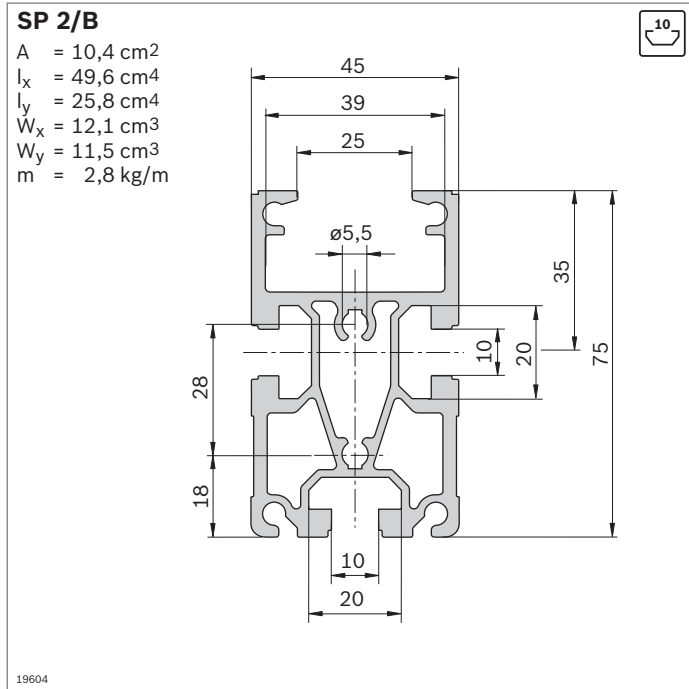
SP 2/R

A = 5,2 cm²
 $I_x = 4,3 \text{ cm}^4$
 $I_y = 11,7 \text{ cm}^4$
 $W_x = 2,4 \text{ cm}^3$
 $W_y = 5,2 \text{ cm}^3$
 m = 1,4 kg/m



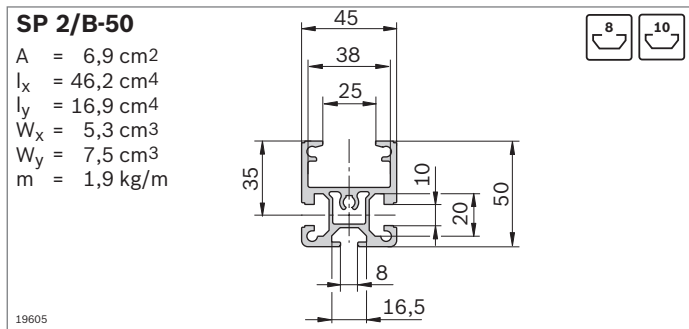
19893

Profilato tratto SP 2/R	L (mm)	N.
	50 ... 6000	3 842 992 676 / L
Materiale: Alluminio anodizzato; di colore naturale		



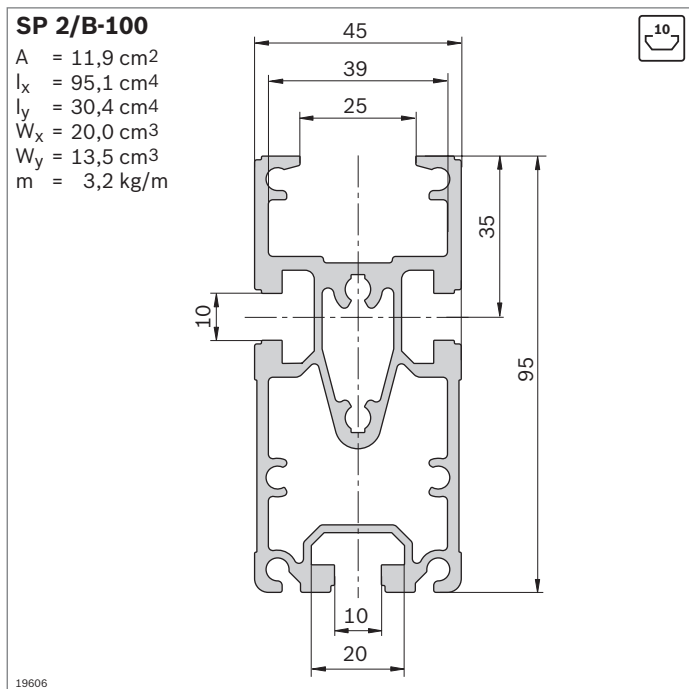
Profilato tratto SP 2/B	Scanalatura	L (mm)	N.
1 pezzo	10	200...6070	3 842 992 884 / L
16 pezzi	10	6070	3 842 532 695

Materiale: Alluminio anodizzato; di colore naturale
 Accessori: Giunto trasversale QV 2 (pag. 12-42)



Profilato tratto SP 2/B-50	Scanalatura	L (mm)	N.
1 pezzo	8 / 10	200...6070	3 842 992 903 / L
20 pezzi	8 / 10	6070	3 842 532 697

Materiale: Alluminio anodizzato; di colore naturale

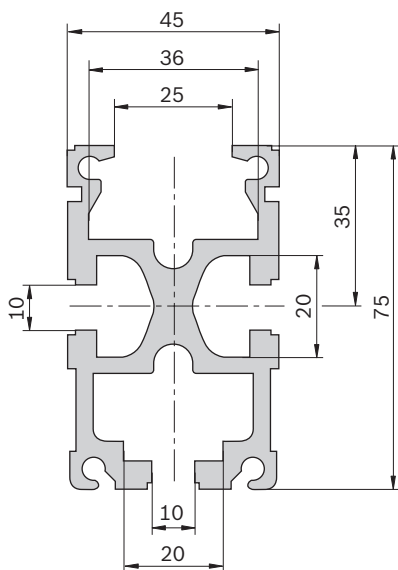


Profilato tratto SP 2/B-100	Scanalatura	L (mm)	N.
1 pezzo	10	200...6070	3 842 993 259 / L
16 pezzi	10	6070	3 842 532 608

Materiale: Alluminio anodizzato; di colore naturale
 Accessori: Giunto trasversale QV 2 (pag. 12-42)

SP 2/BH

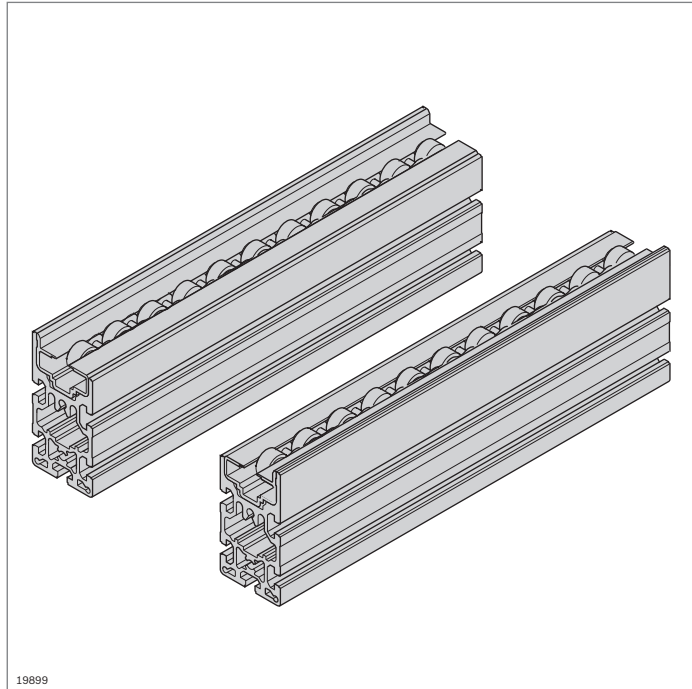
A = 12,4 cm²
 I_x = 53,7 cm⁴
 I_y = 28,6 cm⁴
 W_x = 14,0 cm³
 W_y = 13,8 cm³
 m = 3,3 kg/m



19607

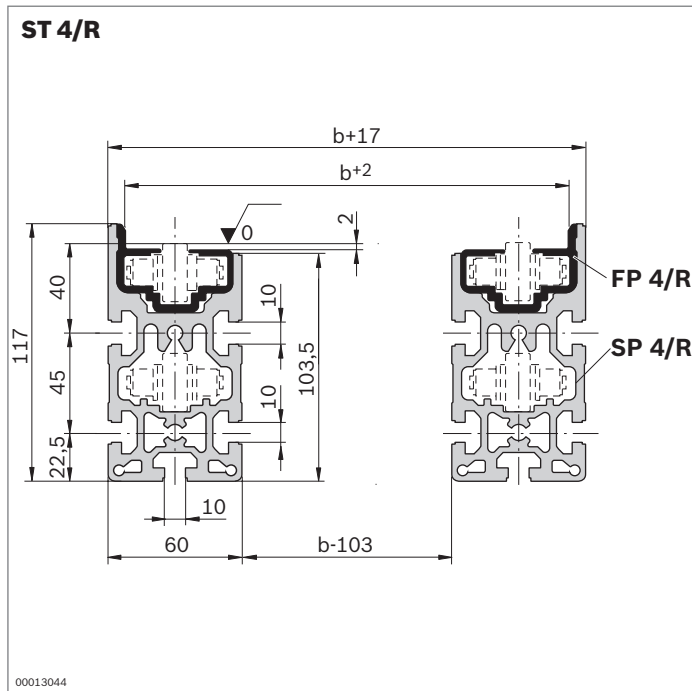
Profilato tratto SP 2/BH Scanalatura		L (mm)	N.
1 pezzo		10	200...6070 3 842 990 409 / L
16 pezzi		10	6070 3 842 532 696

Materiale: Alluminio anodizzato; di colore naturale
 Accessori: Giunto trasversale QV 2 (pag. 12-42)



Tratti di trasporto composti da profilato tratto SP 4/R e catene a rullini folli

- ▶ Per il montaggio di tratti scorrevoli manuali con elevata capacità di carico (2 kg/cm)
- ▶ Per l'utilizzo con o senza pallet
- ▶ Attrito minimo
- ▶ Catena d'acciaio con rulli portanti in PA 12

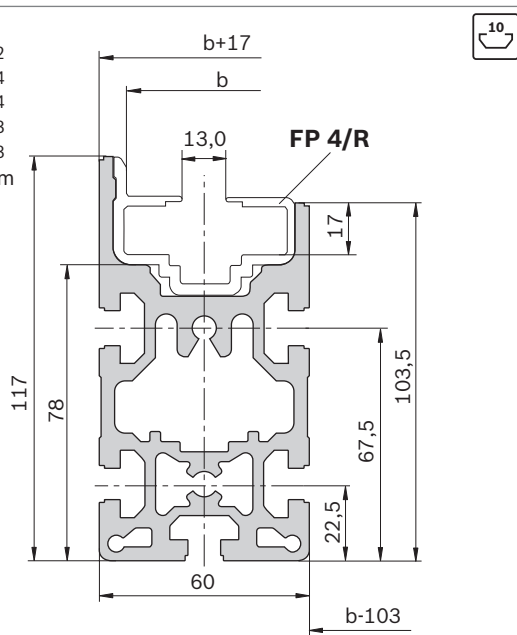


Tratto ST 4/R	L (mm)	N.
	200...6000	3 842 994 839 / L

- Materiale: Alluminio anodizzato; di colore naturale
 Profilato di guida: PA 12
- Fornitura: 2 x profilato tratto SP 4/R
 2 x profilato di guida FP 4/R
- Stato alla consegna: montato
- Accessori: Catena a rullini folli (pag. 12-38)
 Giunto trasversale QV 4 (pag. 12-38)

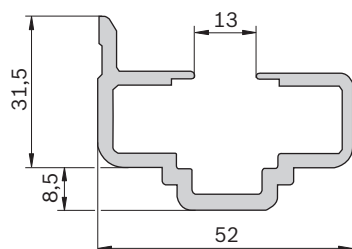
SP 4/R

A = 26,13 cm²
 I_x = 222,0 cm⁴
 I_y = 95,5 cm⁴
 W_x = 84,86 cm³
 W_y = 16,41 cm³
 m = 3,5 kg/m



19608

FP 4/R



19610

Profilato tratto SP 4/R

L (mm) N.

10 pezzi 6000 **3 842 532 505**

Materiale: Alluminio anodizzato; di colore naturale

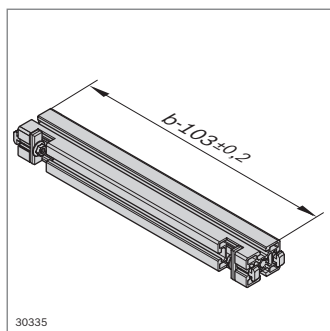
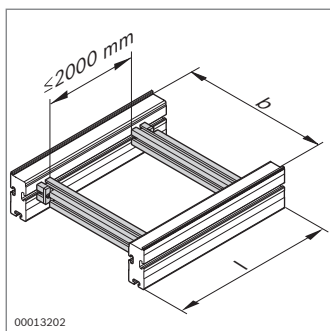
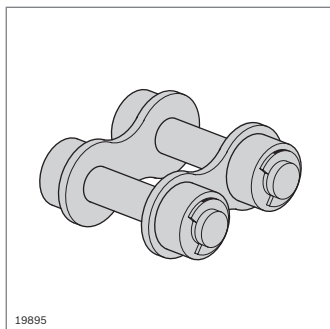
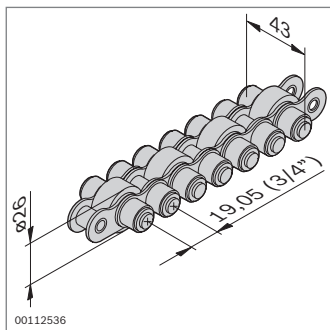
Accessori: Profilato di guida FP 4/R
 Catena a rullini folli (pag. 12-38)
 Giunto trasversale QV 4 (pag. 12-38)

Profilato di guida FP 4/R

L (mm) ESD N.

10 pezzi 6000 **3 842 532 508**

Materiale: PA 12; nero



Catena a rullini folli	L (mm)	N.
Rullo portante: PA 12	5000	3 842 508 967
Materiale:	Catena a rullini folli: acciaio Rullo portante: vedi tabella d'ordinazione	
Fornitura:	incl. Maglia di chiusura	
Accessori:	Maglia di chiusura addizionale (3 842 071 941)	

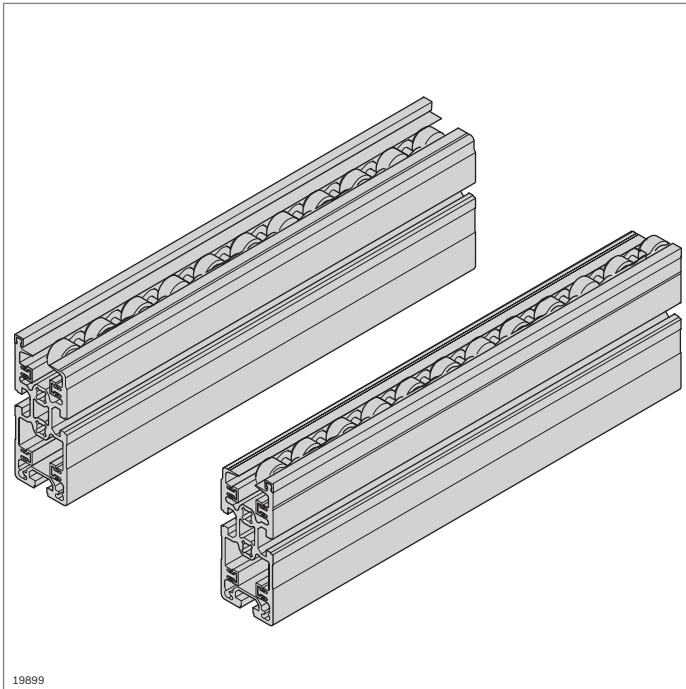
► Maglia di chiusura per prolungare le catene a rullini folli

Maglia di chiusura	N.
	3 842 071 941

Materiale: Acciaio

- Giunto trasversale QV 4 per il collegamento di due profilati tratto
- Per la definizione della larghezza corsia

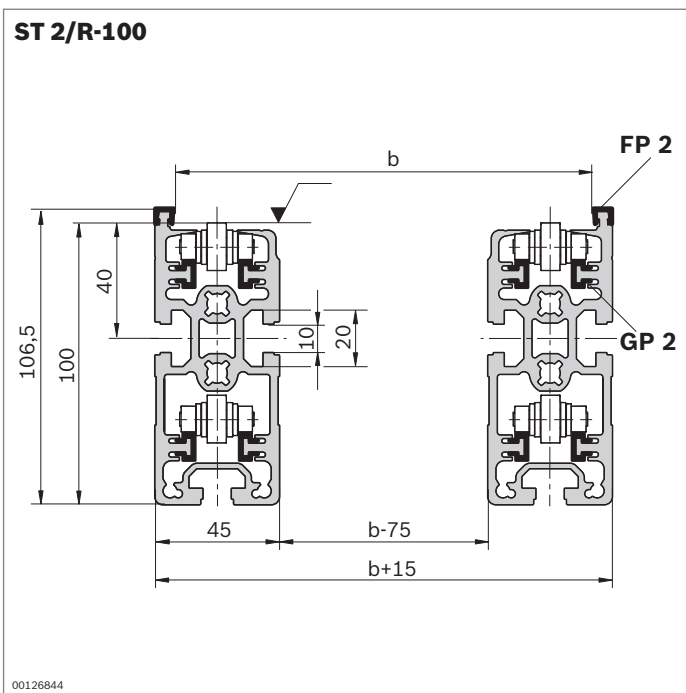
Giunto trasversale QV 4	b (mm)	N.
	443...1243	3 842 994 832 / b



19899

Tratti di trasporto composti da profilato tratto SP 2 e catene a rullini folli

- ▶ Per il montaggio di tratti scorrevoli manuali con elevata capacità di carico (fino a 2,0 kg/cm)
- ▶ Per l'utilizzo con o senza pallet
- ▶ Catena a rullini folli con o senza protezione dalle piccole parti



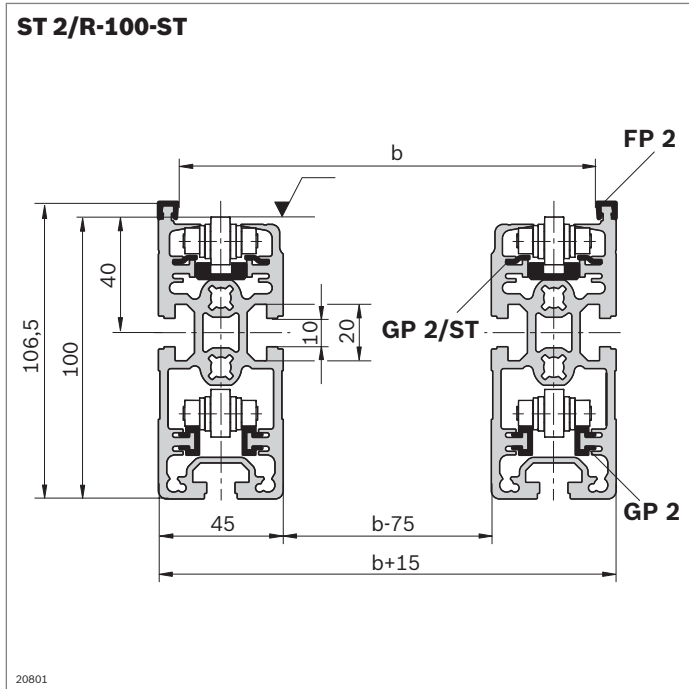
00126844

- ▶ Tratto variabile a cura del cliente con profilato di guida in materiale sintetico

Tratto ST 2/R-100	ESD	L (mm)	N.
		60 ... 6000	3 842 994 889 /L

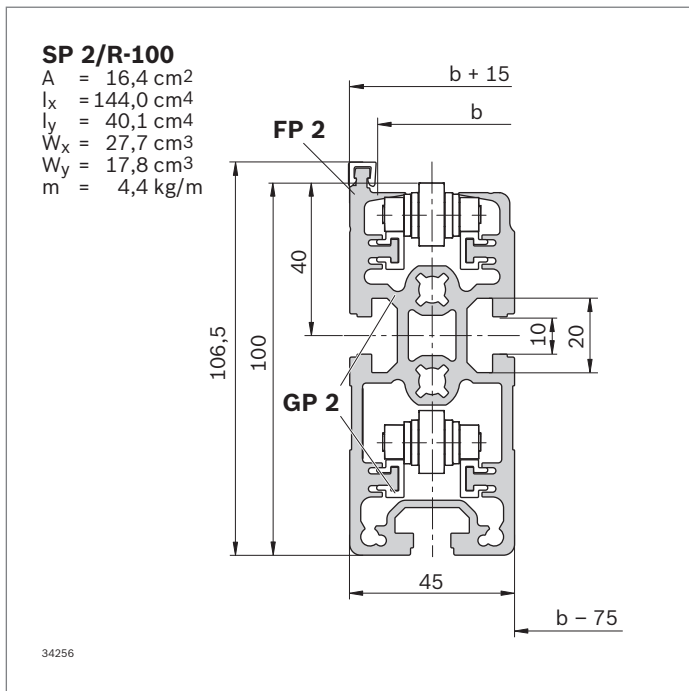
12

Materiale:	Alluminio anodizzato; di colore naturale Profilato di scorrimento, profilato di guida: PA 12
Fornitura:	2 x profilato tratto SP 2/R-100 2 x profilato di guida FP 2 8 x profilato di scorrimento GP 2
Stato alla consegna:	montato
Accessori:	Catena a rullini folli (pag. 12-42) Catena a rullini folli con protezione dalle piccole parti (pag. 12-42) Giunto trasversale QV 2, QV 2-H (pag. 12-42)



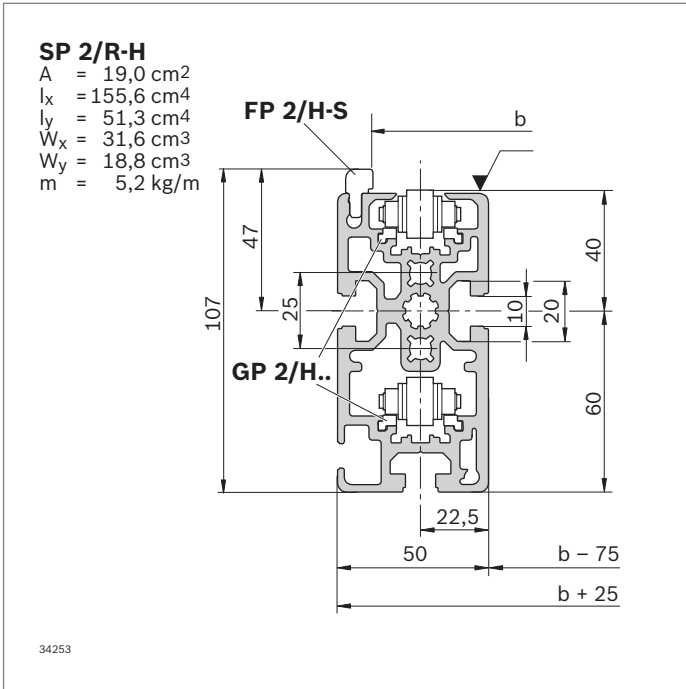
Tratto ST 2/R-100 ST	ESD	L (mm)	N.
		60 ... 6000	3 842 994 907 / L

Materiale:	Alluminio anodizzato; di colore naturale Profilato di scorrimento: acciaio Profilato di guida: PA 12 profilato di guida catena a rullini folli: PE
Fornitura:	2 x profilato tratto SP 2/R-100 2 x profilato di guida FP 2 4 x profilato di scorrimento GP 2 4 x profilato di scorrimento GP 2/ST 2 x profilato di guida catena a rullini folli
Stato alla consegna:	montato
Accessori:	Catena a rullini folli (pag. 12-42) Catena a rullini folli con protezione dalle piccole parti (pag. 12-42) Giunto trasversale QV 2, QV 2-H (pag. 12-42)

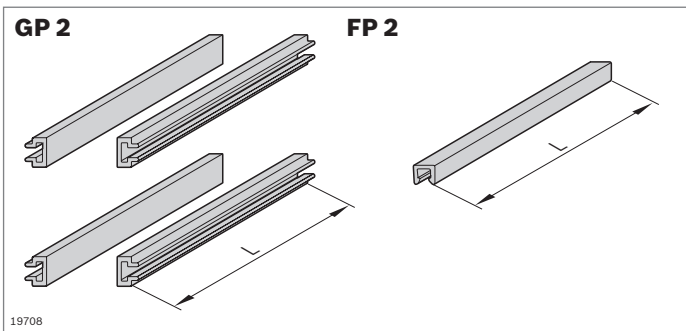


Profilato tratto SP 2/R-100	L (mm)	N.
16 pezzi	6070	3 842 529 931

Materiale:	Alluminio anodizzato; di colore naturale
Accessori:	Profilato di guida e di scorrimento PA (pag. 12-41) Profilato di guida e di scorrimento ST (pag. 12-41)

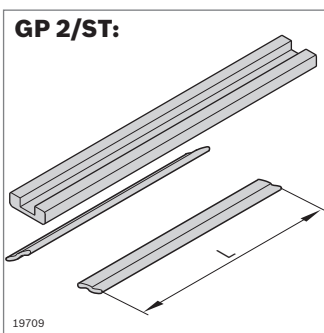


Profilato tratto SP 2/R-H		L (mm)	N.
12 pezzi		6070	3 842 536 792
Materiale:	Alluminio anodizzato; di colore naturale		
Accessori:	Profilato di guida FP 2/H-ST Profilato di scorrimento GP 2/H-KST Profilato di scorrimento GP 2/H-ST		

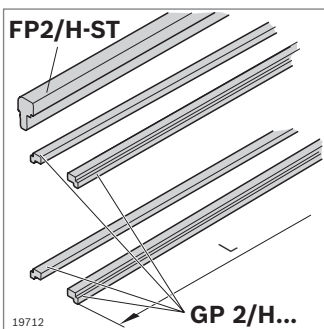


Profilato di guida e di scorrimento PA		ESD	N.
			3 842 529 933
Materiale:	PA 12; nero		
Fornitura:	64 x profilato di scorrimento GP 2 (L = 6000 mm) 16 x profilato di guida FP 2 (L = 6000 mm)		

12

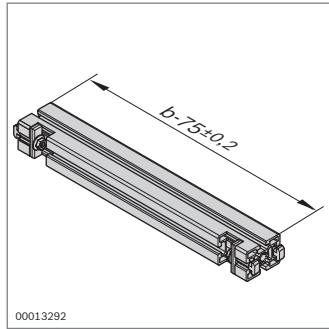
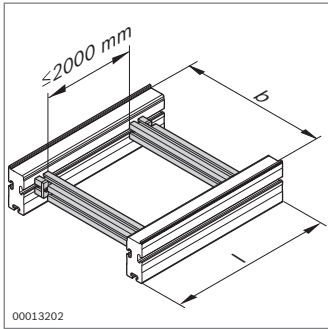


Profilato di guida e di scorrimento ST		ESD	N.
			3 842 532 676
Materiale:	GP 2/ST: acciaio; resistente alla corrosione profilato di guida catena a rullini folli: PE		
Fornitura:	32 x profilato di scorrimento GP 2/ST (L = 3000 mm) 24 x profilato di guida catena a rullini folli (L = 2000 mm)		



Profilato di guida		L (mm)	ESD	N.
FP 2/H-ST	24 pezzi	3000		3 842 537 890
Materiale:	Acciaio; resistente alla corrosione			

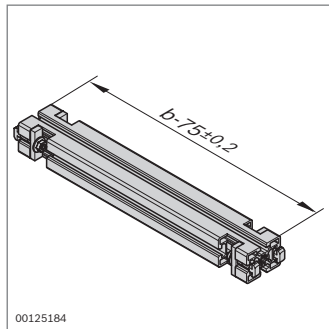
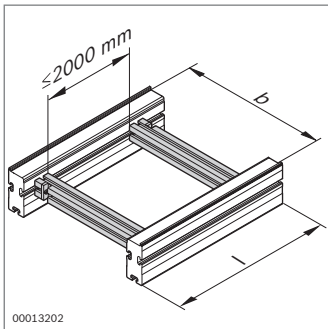
Profili di scorrimento		L (mm)	ESD	N.
GP 2/H-ST	48 pezzi	3000		3 842 537 888
GP 2/H-KST	48 pezzi	3000		3 842 537 889
Materiale:	H-KST: PA H-ST: acciaio; resistente alla corrosione			



- ▶ Giunto trasversale QV 2 per il collegamento di due profilati tratto
- ▶ Per la definizione della larghezza corsia

Giunto trasversale QV 2	b (mm)	N.
	160...1200	3 842 994 635 / b

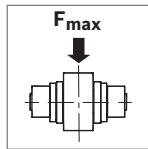
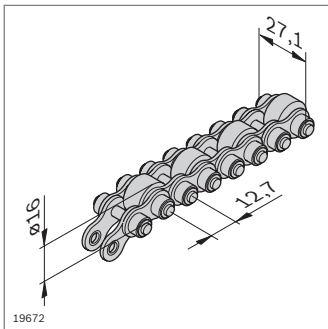
Materiale: Alluminio anodizzato; di colore naturale
 Materiale di fissaggio: acciaio
 Fornitura: Profilato 45x60, 2 x set di fissaggio QV (pag. 3-62)



- ▶ Giunto trasversale QV 2-H per il collegamento di due profilati tratto
- ▶ Per applicazioni pesanti
- ▶ Per la definizione della larghezza corsia

Giunto trasversale QV 2-H	b (mm)	N.
	160...1200	3 842 993 052 / b

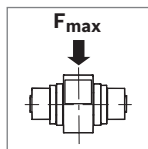
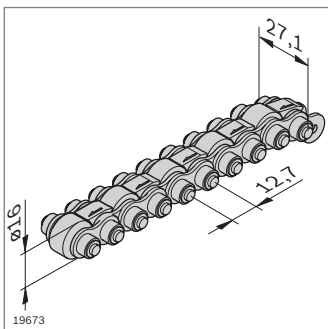
Materiale: Alluminio anodizzato; di colore naturale
 Materiale di fissaggio: acciaio
 Fornitura: Profilato 45x60, 4 x set di fissaggio QV (pag. 3-62)



Catena a rullini folli	F_{max} (kg/cm)	L (mm)	N.
Rullo portante: PA 12	1,5	12000	3 842 523 918
Rullo portante: Acciaio	2,0 ¹⁾ /1,5 ²⁾	12000	3 842 530 864

¹⁾ In caso di utilizzo del profilato di scorrimento GP 2/ST
²⁾ In caso di utilizzo del profilato di scorrimento GP 2

Materiale: Catena a rullini folli: acciaio
 Rullo portante: vedi tabella d'ordinazione
 Fornitura: incl. Maglia di chiusura
 Accessori: Maglia di chiusura addizionale (**3 842 530 417**)



Catena a rullini folli con protezione dalle piccole parti	F_{max} (kg/cm)	L (mm)	N.
Rullo portante: PA 12	1,5	12000	3 842 536 268
Rullo portante: Acciaio	2,0 ¹⁾ /1,5 ²⁾	12000	3 842 536 270

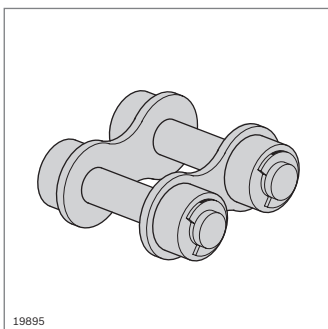
¹⁾ In caso di utilizzo del profilato di scorrimento GP 2/ST
²⁾ In caso di utilizzo del profilato di scorrimento GP 2

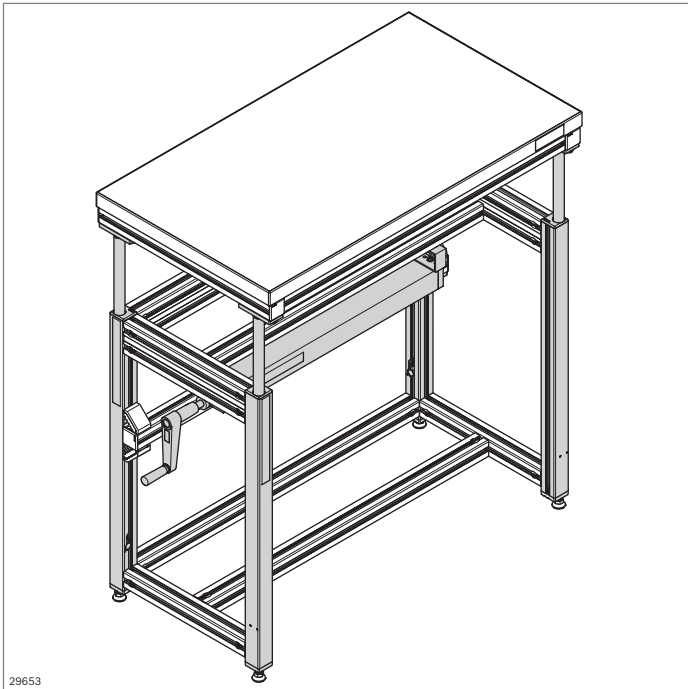
Materiale: Catena a rullini folli: acciaio
 Rullo portante: vedi tabella d'ordinazione
 Fornitura: incl. Maglia di chiusura
 Accessori: Maglia di chiusura addizionale (**3 842 530 417**)

- ▶ Maglia di chiusura per prolungare le catene a rullini folli

Maglia di chiusura	N.
	3 842 530 417

Materiale: Acciaio





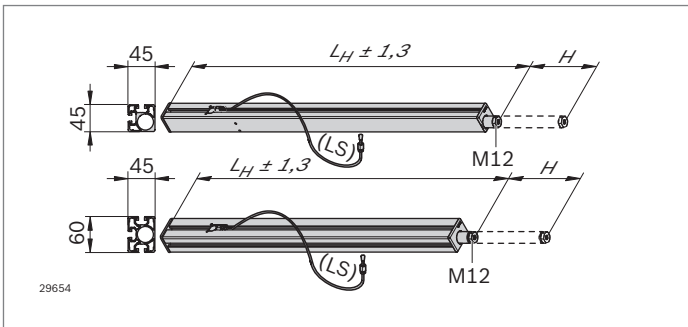
Componenti per la regolazione dell'altezza 45x45 e 45x60



- Regolazione idraulica continua dell'altezza tramite manovella, ad es. per banchi da lavoro, tavoli, incastellature
- Carico massimo per ogni modulo di sollevamento 800 N
- Corsa max. 400 mm
- Semplice montaggio del sistema grazie agli attacchi rapidi sui tubi idraulici
- Lunghezze variabili o fisse per modulo di sollevamento e tubi flessibili
- Può essere utilizzato nel rispetto di ulteriori misure per l'integrazione in prodotti per l'attuazione della norma EN 1570-1

Accessori opzionali:

- Elementi di collegamento, ad es. angolari (pag. 3-18),
- Piede regolabile, ad. es. **3 842 529 025** (pag. 6-4)



Modulo di sollevamento	L_H (mm)	L_S (mm)	N.
45x45 Variabile	720 ... 2000 ¹⁾	1000 ... 4000 ²⁾	Set 3 842 994 000/L_H/L_S
Standard	770	2500	Set 3 842 552 131
45x60 Variabile	720 ... 2000 ¹⁾	1000 ... 4000 ²⁾	Set 3 842 994 001/L_H/L_S
Standard	770	2500	Set 3 842 552 132

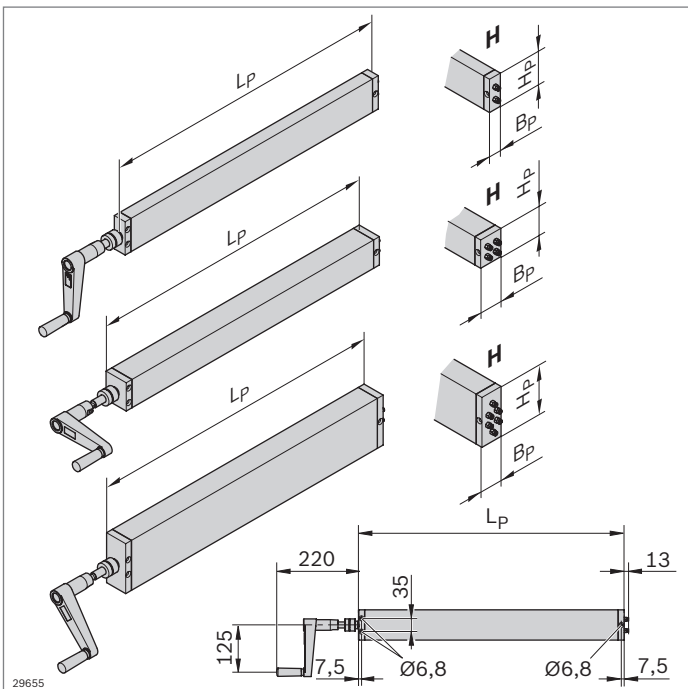
- 1) Lunghezza del modulo di sollevamento (L_H) ordinabile in passi di 10 mm
- 2) Lunghezza del tubo flessibile (L_S) ordinabile nelle misure 1000, 1500, 2000, 2500, 3000, 4000 mm

Fornitura: 2 x modulo di sollevamento con cilindro idraulico integrato incl. tubo flessibile (raggio di curvatura min. 50 mm) e attacco rapido; 2 x calotte di copertura

Stato alla consegna: Montata, riempita con olio HPL compatibile con gli alimenti della classe NSF H1

Pompa e azionamento

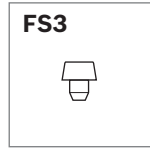
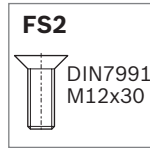
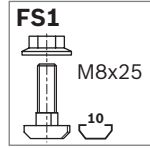
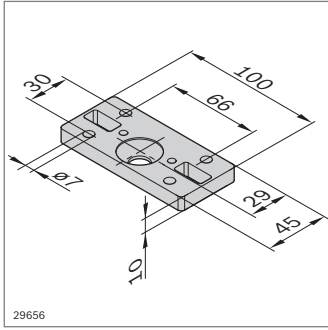
- Controllo sincrono di 2, 4 o 6 moduli di sollevamento
- Montaggio in posizione libera
- Incl. Limitatore di coppia per il controllo del carico
- Corsa di 4 mm per ogni giro
- Manovella retraibile



Pompa	Max. Carico (N)	Numero Moduli di sollevamento	L_P (mm)	B_P (mm)	H_P (mm)	N.
	1600	2	702,5 ^{±2}	30	80	3 842 552 133
	3200	4	702,5 ^{±2}	56	68	3 842 552 134
	3200	6	714,5 ^{±2}	60	120	3 842 552 135

Fornitura: pompa, incl. manovella e attacco rapido

Stato alla consegna: Montata, riempita con olio HPL compatibile con gli alimenti della classe NSF H1

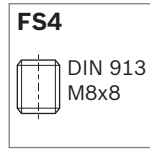
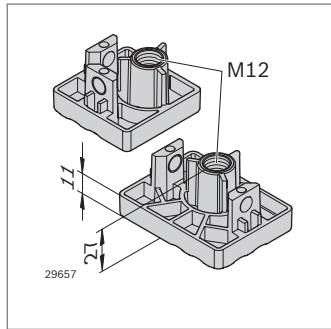


Piastra di collegamento

- Per il collegamento del modulo di sollevamento al piede, al profilato o al pianale

Piastra di collegamento	N.	FS
	Set 3 842 552 176	4xFS1, 2xFS2, 4xFS3

Materiale: Alluminio
Materiale di fissaggio: acciaio; zincato
Fornitura: 2 x piastra di collegamento; incl. materiale di fissaggio (FS)

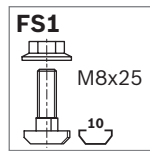
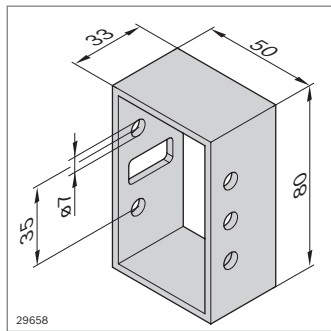


Piastra di adattamento

- Per il collegamento di un piede regolabile (ad es. **3 842 529 025**) al modulo di sollevamento
- Profondità di avvitamento max. del mandrino con $L_H = 720 \text{ mm}$: ~ 50 mm

Piastra di adattamento	N.	FS
45x45	Set 3 842 552 174	4xFS4
45x60	Set 3 842 552 175	4xFS4

Materiale: Zinco pressofuso
Materiale di fissaggio: acciaio; zincato
Fornitura: 2 x piastra di adattamento; incl. materiale di fissaggio (FS)



Adattatore di collegamento

- Per il collegamento della pompa ad un profilato o un pianale
- Per il collegamento sono necessarie, a seconda delle dimensioni della pompa, rispettivamente 3 viti a testa svasata (ISO 10642, M6, 8.8) da 40 mm (pompa per 2 moduli di sollevamento) o 70 mm (pompa per 4 o 6 moduli di sollevamento)

Adattatore di collegamento	N.	FS
	Set 3 842 552 177	2xFS1

Materiale: Alluminio
Materiale di fissaggio: acciaio; zincato
Fornitura: 2 x adattatore di collegamento; incl. materiale di fissaggio (FS)

Unità di regolazione

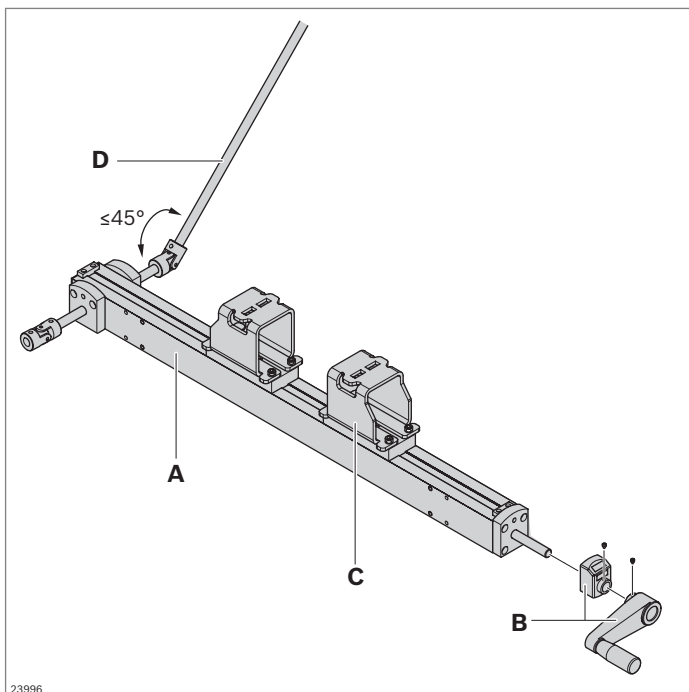
- Utilizzabile per una regolazione della larghezza parallela

Unità di regolazione (A)	N.
	3 842 547 971

Manovella (B)	N.
	3 842 547 990

Set di collegamento (C)	N.
	3 842 547 729

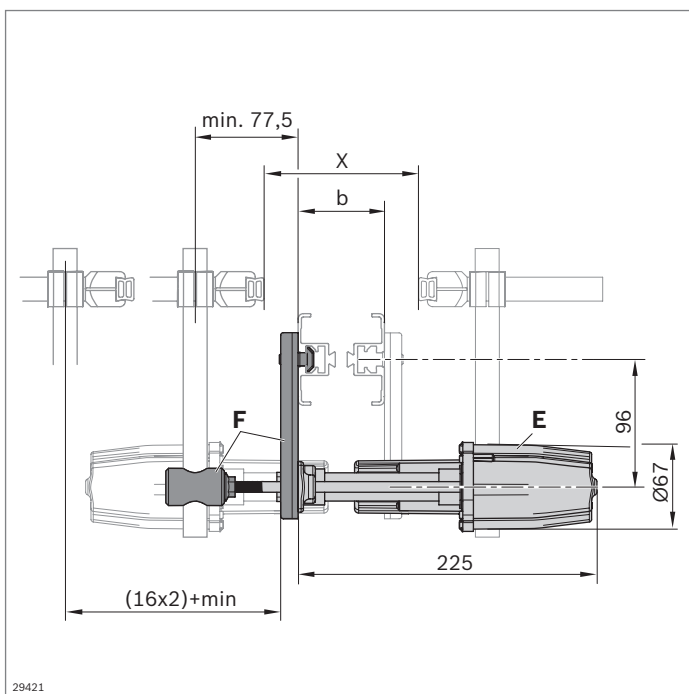
Guida profilata D12 (D)	L (mm)	N.
1 pezzo	200 ... 3000	3 842 993 306 / L
6 pezzi	3000	3 842 533 841



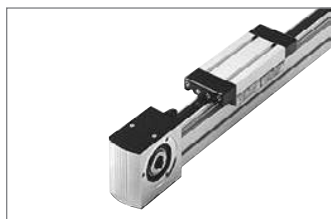
- Utilizzabile per una regolazione (pneumatica) automatica delle guide laterali
- Vedi anche catalogo VarioFlow plus (**R999000401**)

Unità di regolazione (E)	N.
	3 842 547 707

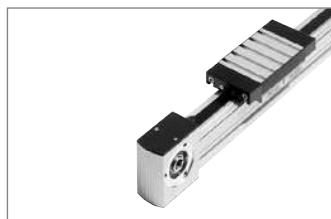
Set di montaggio (F)	N.
	3 842 547 718



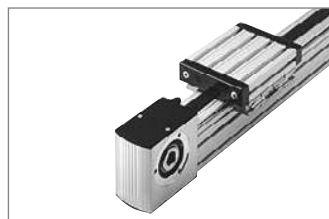
Guide lineari



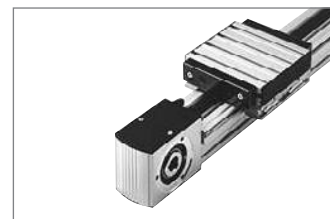
Guida a rotelle LF6S
(pag. 13-6)



Guida a rotelle LF6C
(pag. 13-11)



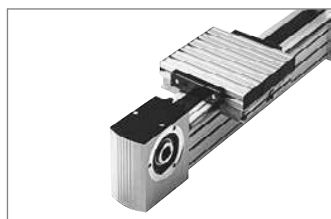
Guida a rotelle LF12S
(pag. 13-16)



Guida a rotelle LF12C
(pag. 13-23)



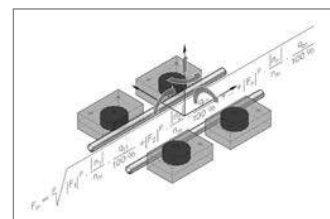
Guida a rotelle LF20S
(pag. 13-30)



Guida a rotelle LF20C
(pag. 13-37)



Alberi scorrevoli, alberi
sincronizzatori (pag. 13-47)

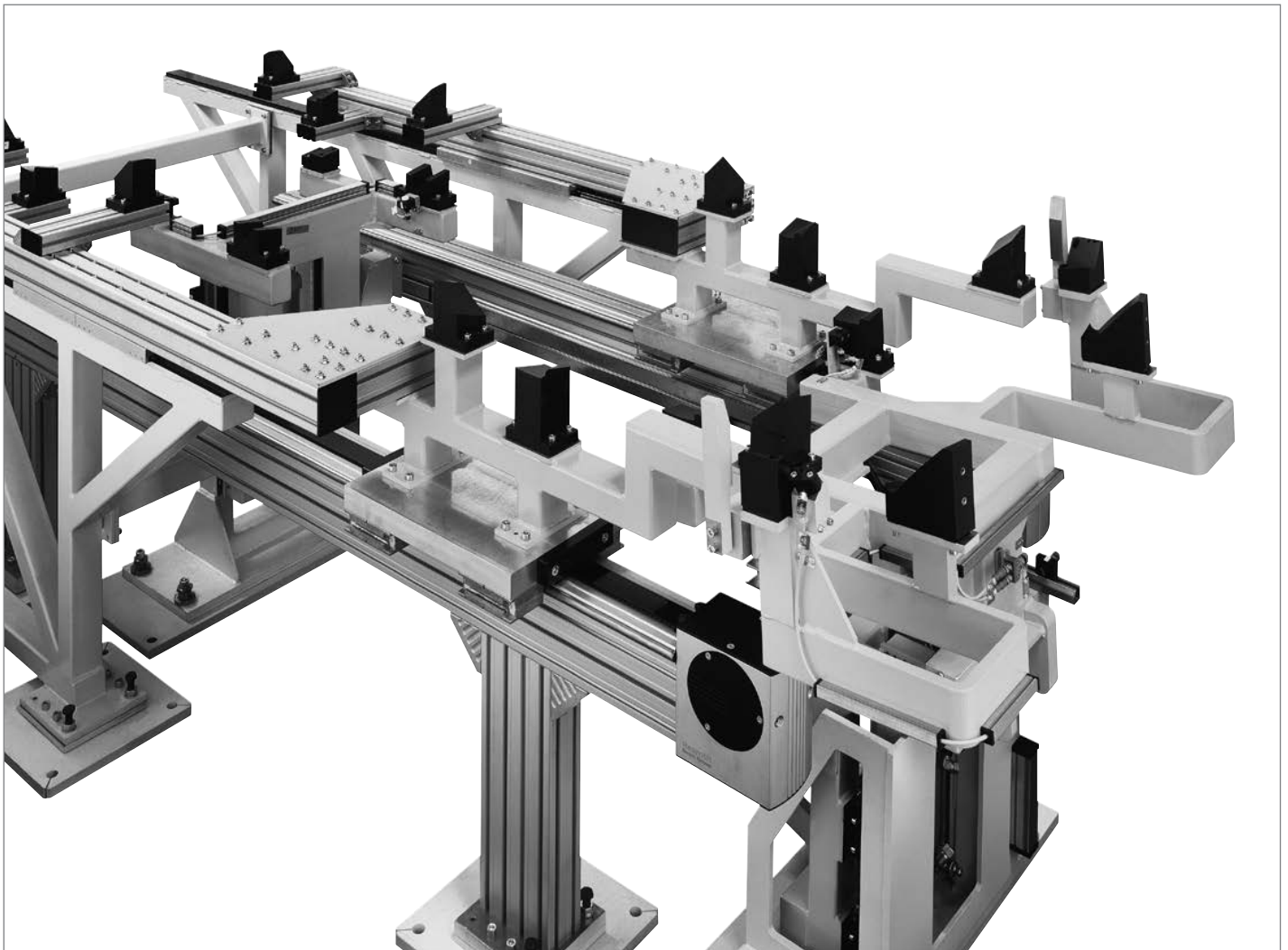


Dimensionamento
(pag. 13-49)

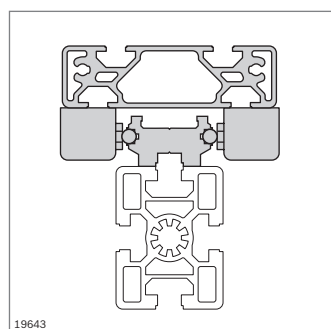
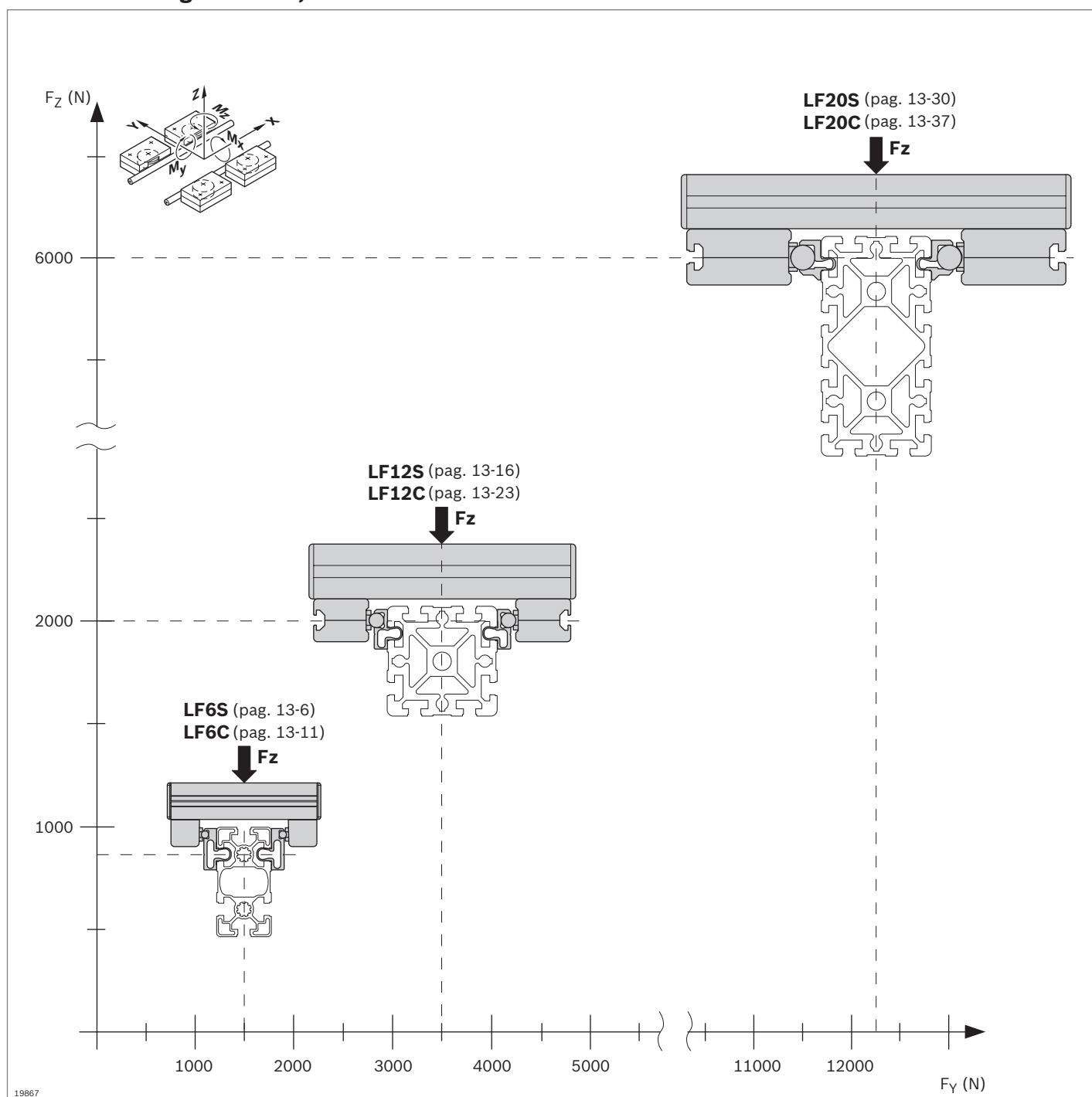


Guide lineari

- ▶ Per la realizzazione di guide lineari sulla base di guide a rotelle
- ▶ Le guide a rotelle sono adatte per applicazioni ad elevata velocità e carichi medi, in particolare per il montaggio di dispositivi di manipolazione, sistemi di alimentazione, guide per macchine operatrici e altro
- ▶ Completamente montate con lunghezza a piacere o come singoli componenti per il montaggio autonomo
- ▶ Senza azionamento o con azionamento a cinghia dentata per il montaggio di riduttori e motori

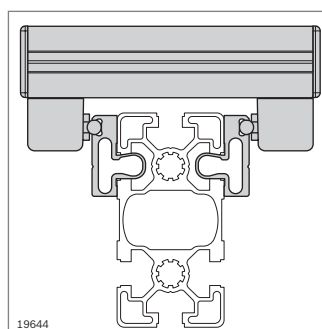


Guide lineari – grandezze, forme e carichi



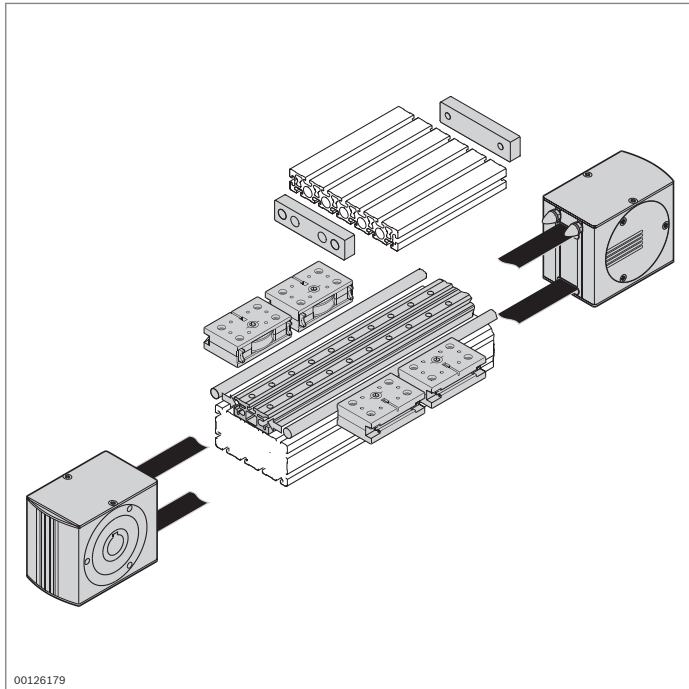
LF...S

- ▶ Esecuzione compatta
- ▶ Larghezza del tratto fissa
- ▶ $v_{max} = 5 \text{ m/s}$



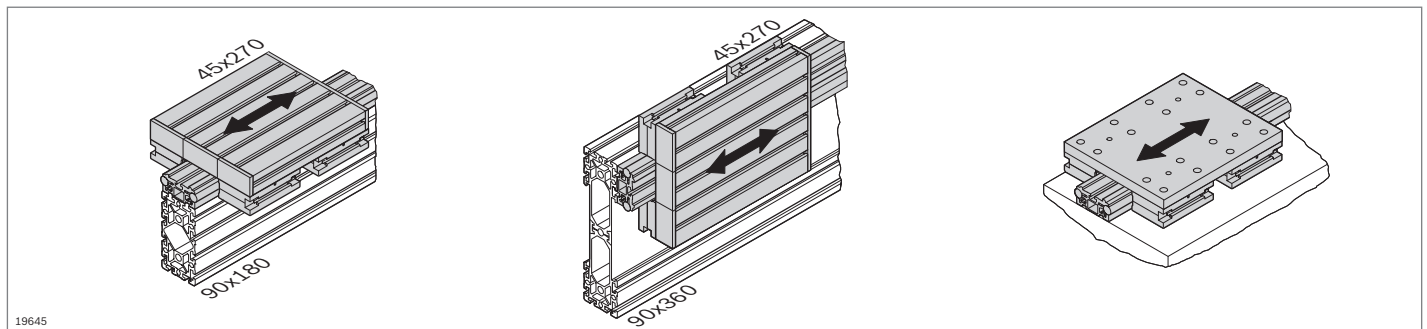
LF...C

- ▶ Larghezza del tratto a scelta per un maggiore assorbimento della coppia
- ▶ $v_{max} = 5 \text{ m/s}$



Guide a rotelle LF...S

- ▶ Guida a rotelle LF...S con larghezze del tratto fisse
- ▶ Rotaia di guida in alluminio con barre di guida VA temprate e rettificate
- ▶ Montaggio semplice su profilato o direttamente su superficie piana, ad es. in una macchina
- ▶ Elevata precisione, esattezza dimensionale e rigidezza alla torsione
- ▶ Più leggera ed economica delle rotaie in acciaio
- ▶ Carrello leggero e resistente alla torsione
- ▶ Lunghezze carrelli a piacere
- ▶ Lunghezze corsa realizzabili a piacere
- ▶ Elevata velocità consentita

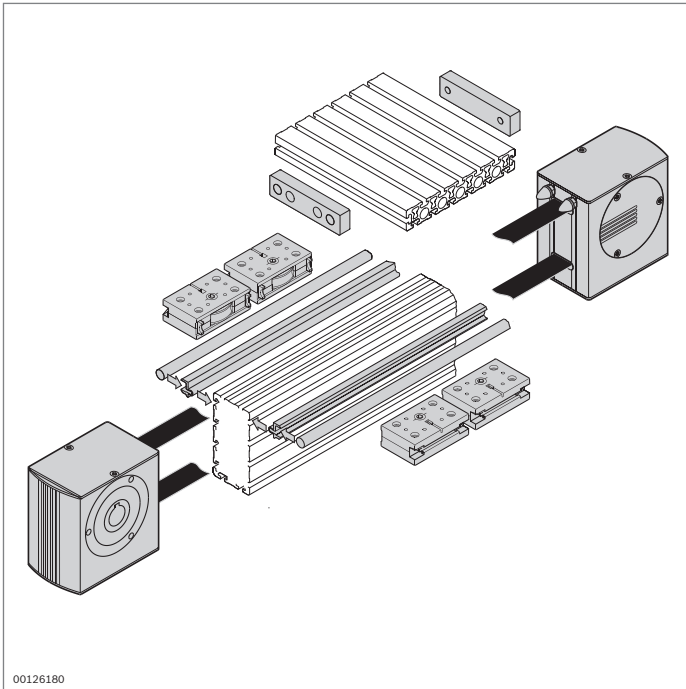


I profilati portanti illustrati sono esempi

Model	Width	Height	F_y max	F_z max	M_x max	v_{max}
LF6S	90	110,5	1400 N	850 N	13,6 Nm	5 m/s
LF12S	180	172,5	3500 N	2000 N	78 Nm	5 m/s
LF20S	270	182,5	12500 N	6000 N	240 Nm	5 m/s

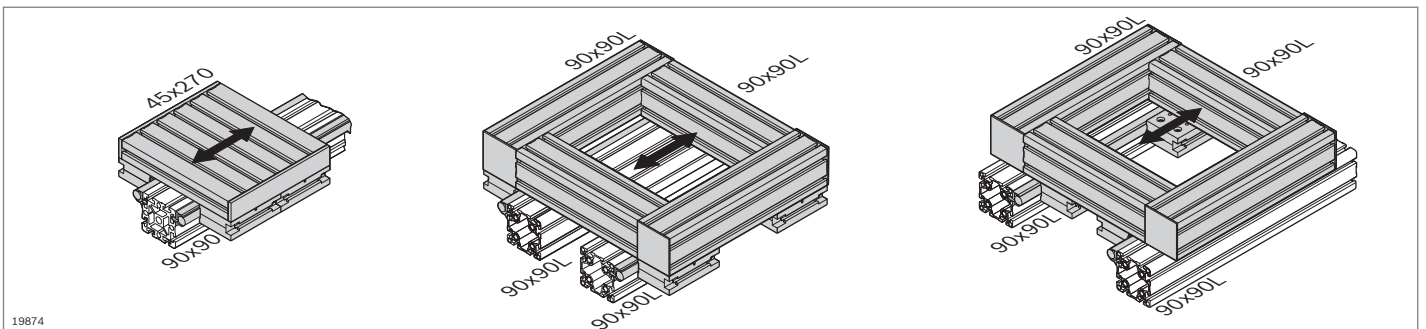
19646

Guide a rotelle LF...C

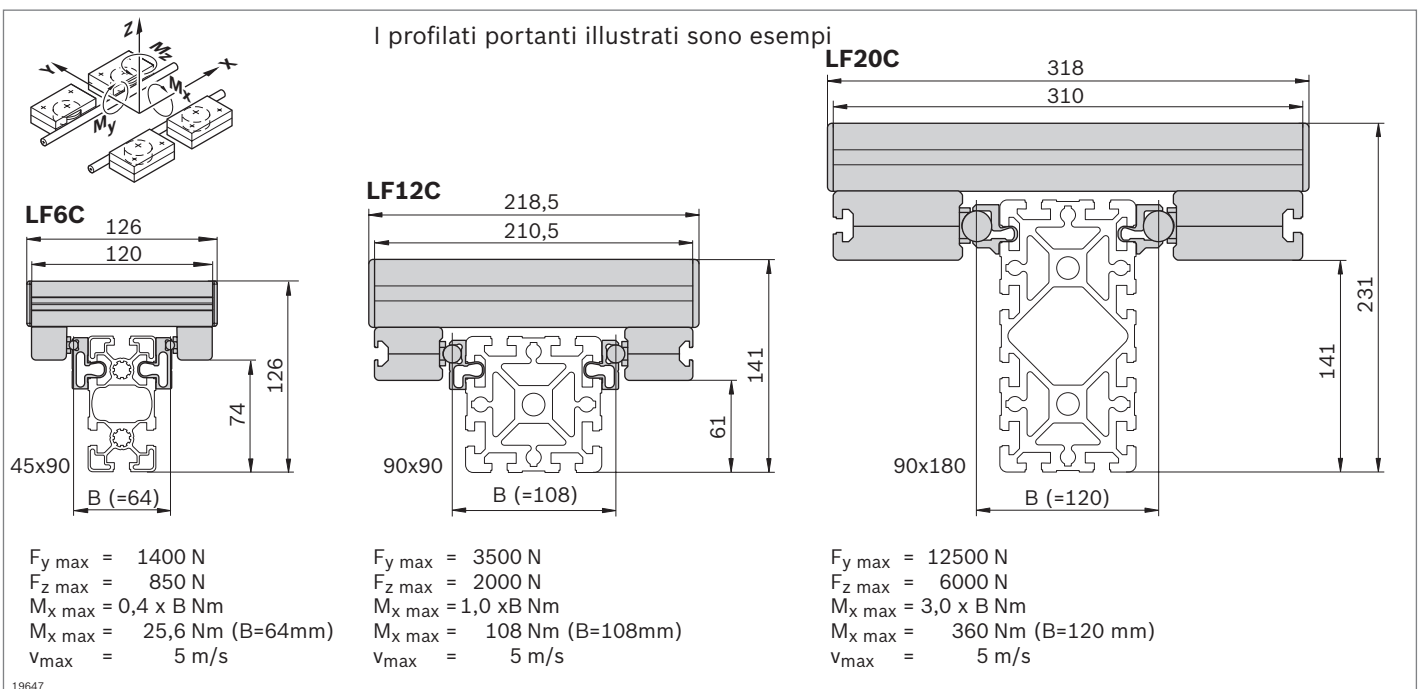


- ▶ Guida a rotelle LF...C per larghezze del tratto ampie e a scelta
- ▶ Profilato di serraggio in alluminio con barre di guida VA temprate e rettificate
- ▶ Semplice montaggio tramite aggancio del profilato di serraggio nelle scanalature di un profilato Rexroth a scelta con scanalatura di 10 mm
- ▶ Adattabile in modo ottimale alla condizione di carico
- ▶ Maggiore assorbimento della coppia tramite struttura a C e larghezza del tratto a scelta
- ▶ Carrello leggero e resistente alla torsione
- ▶ Lunghezze e larghezze del carrello a scelta
- ▶ Lunghezze corsa realizzabili a piacere
- ▶ Elevata velocità consentita

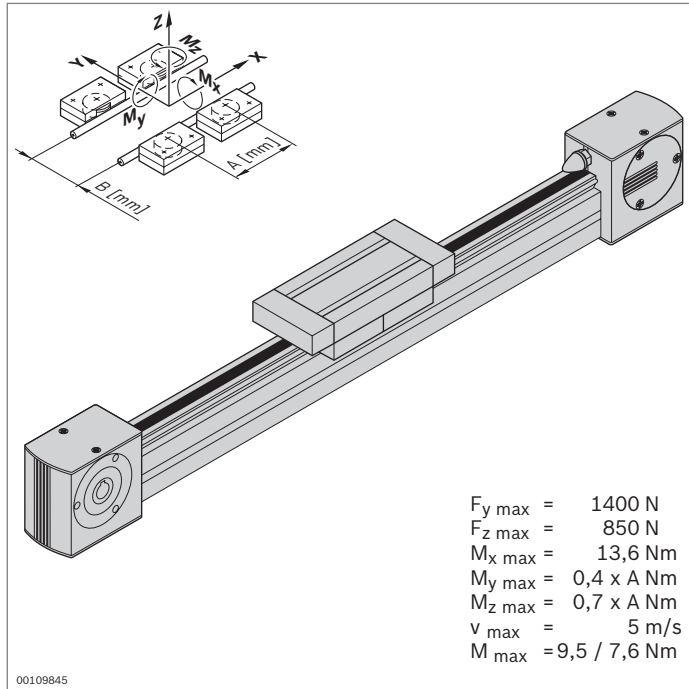
00126180



19874



19647

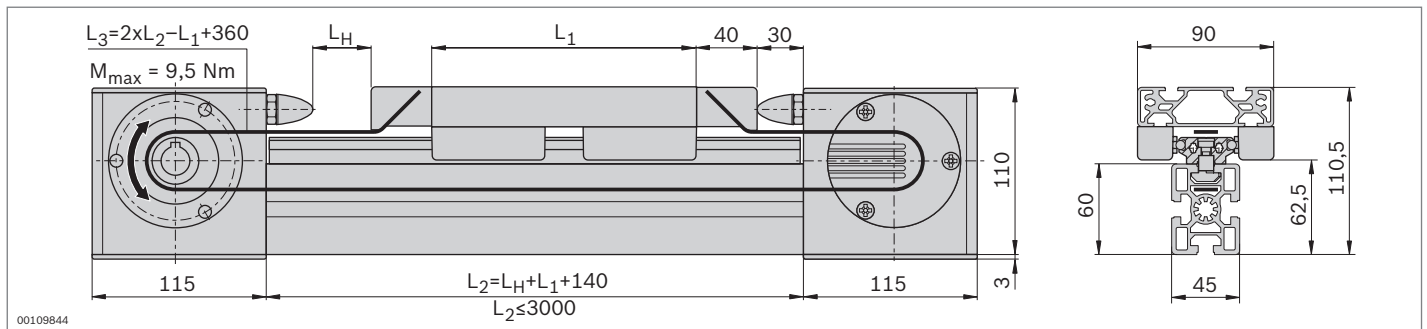


$F_y \max = 1400 \text{ N}$
 $F_z \max = 850 \text{ N}$
 $M_x \max = 13,6 \text{ Nm}$
 $M_y \max = 0,4 \times A \text{ Nm}$
 $M_z \max = 0,7 \times A \text{ Nm}$
 $v \max = 5 \text{ m/s}$
 $M \max = 9,5 / 7,6 \text{ Nm}$

Guida a rotelle LF6S – asse completo



- ▶ Guida a rotelle completamente montata
- ▶ Corsa e lunghezza carrello a scelta
- ▶ Profilato di guida fissato sul profilato 45x60
- ▶ incl. azionamento a cinghia dentata; altre indicazioni sul concetto di azionamento (pag. 13-44)



Dati tecnici

Per indicazioni sulla progettazione e l'azionamento vedi pagina 13-57

Asse completo LF6S	L_H / L_1 (mm)	N.
	$L_1 + 80 \leq L_H \leq 2710$	3 842 998 495 / L_H / L_1
	$150 \leq L_1 \leq 1000$	

Guida a rotelle LF6S – componenti

- Componenti per il montaggio individuale di guide a rotelle con o senza azionamento

Elenco pezzi per guida a rotelle LF6S senza azionamento

Componente	N.	Pezzo	Pagina
A Profilato 45x60	3 842 990 570 / L_2	1	2-40
B Profilato di guida LF6S	3 842 993 966 / L_2	1	13-8
C Profilato per carrello LF6S	3 842 993 061 / L_1	1	13-8
D Calotta di copertura LF6S	3 842 535 645	2	13-9
E Cuscinetto portante LF6	3 842 535 662	4	13-8
F Calotta di copertura 45x60	3 842 548 755	2	2-40
K Vite a testa cilindrica M6x20 – DIN7984		n ¹⁾	
L Dado con testa a martello M6, scanalatura 10 mm	3 842 530 285	n ¹⁾	3-4
M Chiocciola	3 842 146 877	n ¹⁾	13-8

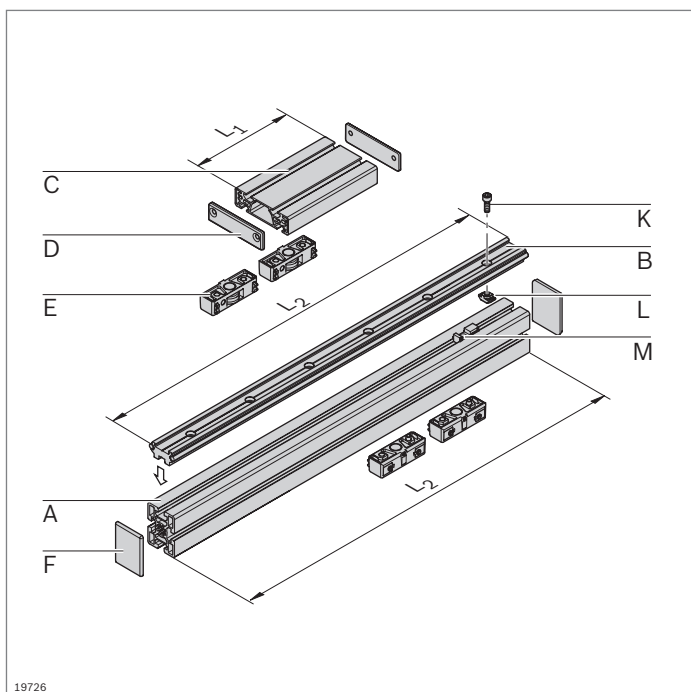
¹⁾ Per il calcolo vedi pagina 13-8

Elenco pezzi per guida a rotelle LF6S con azionamento

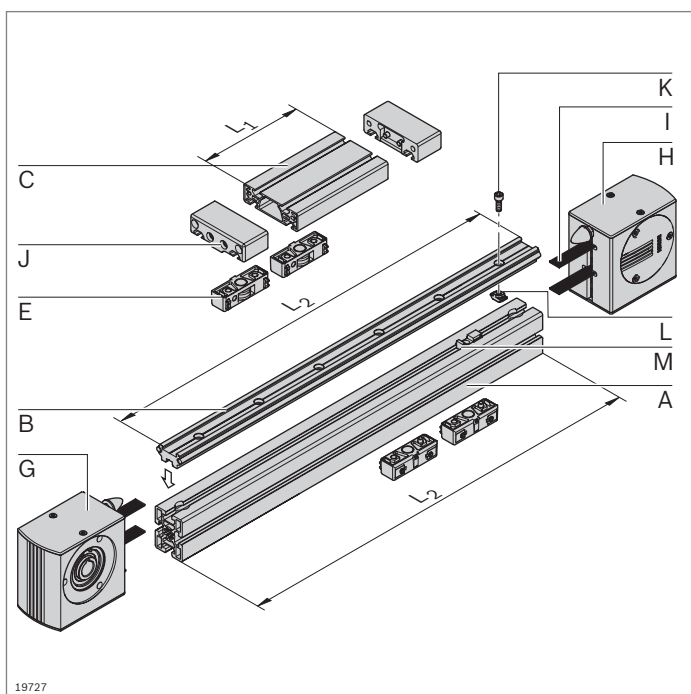
Componente	N.	Pezzo	Pagina
A Profilato 45x60 LF6S	3 842 993 085 / L_2	1	2-40
B Profilato di guida LF6S	3 842 993 966 / L_2	1	13-8
C Profilato per carrello LF6S	3 842 993 061 / L_1	1	13-8
E Cuscinetto portante LF6	3 842 535 662	4	13-8
G Testa motrice LF6S	3 842 526 410	1	13-9
H Testa di rinvio LF6S	3 842 526 411	1	13-10
I Cinghia dentata LF6S	3 842 994 659 / L_3 ¹⁾	1	13-10
J Graffa per cinghie LF6S	3 842 535 682	2	13-10
K Vite a testa cilindrica M6x20 – DIN7984		n ²⁾	
L Dado con testa a martello M6, scanalatura 10 mm	3 842 530 285	n ²⁾	3-4
M Chiocciola	3 842 146 877	n ²⁾	13-8

¹⁾ $L_3 = 2xL_2 - L_1 + 360$

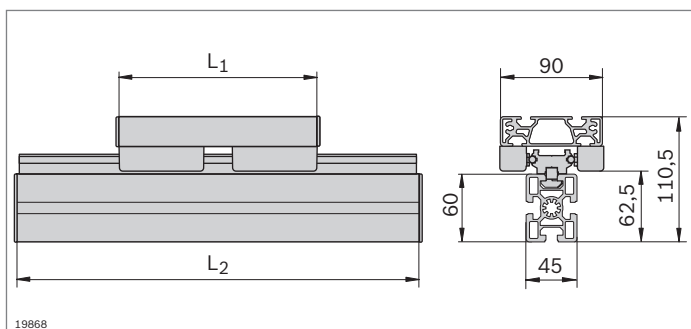
²⁾ Per il calcolo vedi pagina 13-8



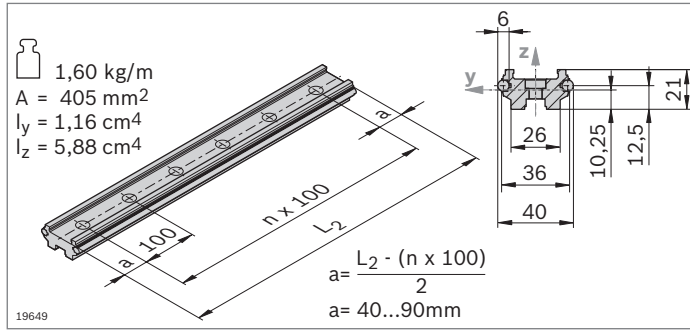
19726



19727



19868



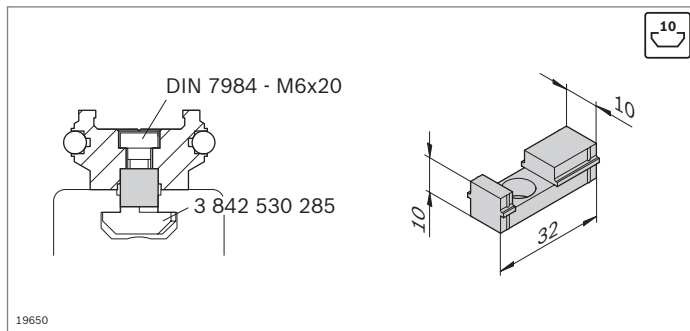
- ▶ Profilato di guida LF6S con barre di guida integrate
- ▶ Montaggio su profilati MGE con scanalatura da 10 mm oppure direttamente su una superficie piana

Profilato di guida	L ₂ (mm)	N.
LF6S	1 pezzo	150 ... 3000 3 842 993 966 / L₂
	10 pezzi	3000 3 842 539 412

Materiale: Profilato di guida: alluminio; anodizzato
Barra di guida: Albero pieno VA; temprato per induzione, rettificato

Stato alla consegna: Barre di guida non ingrassate, lubrificazione in base alle istruzioni di montaggio **3 842 527 226**

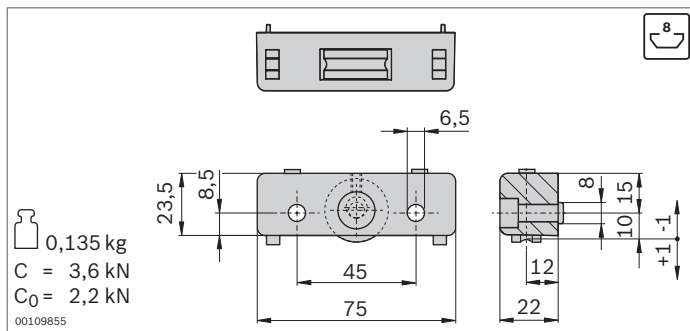
Accessori necessari: Vite a testa cilindrica DIN 7984 – M6x20
Dado con testa a martello M6, scanalatura 10 mm **3 842 530 285** (pag. 3-4)



- ▶ Chiocciola come ausilio di centraggio per il montaggio del profilato di guida in una scanalatura del profilato di 10 mm

Chiocciola	N.
	50 3 842 146 877

Materiale: PA; nero



- ▶ Cuscinetto portante per il montaggio di carrelli
- ▶ Guida tramite barra di guida
- ▶ Rotelle portanti su cuscinetti a sfere, lubrificazione a vita
- ▶ Feltri di lubrificazione con deposito per la lubrificazione della barra di guida
- ▶ Regolazione senza gioco delle rotelle portanti tramite perni eccentrici

Cuscinetto portante	N.	FS
LF6	2	3 842 535 662 2xFS1

Materiale: Carcassa: alluminio pressofuso
Rotella portante: acciaio; temprato e rettificato

Fornitura: incl. materiale di fissaggio (FS)

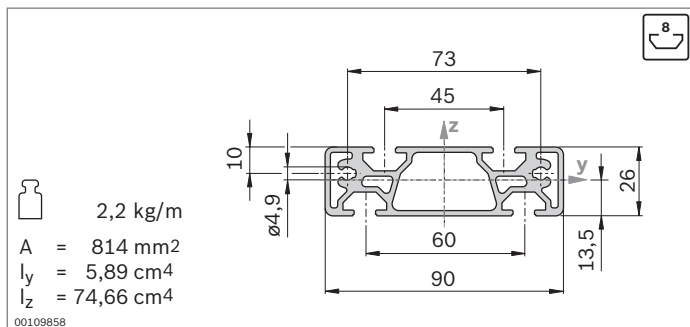
Stato alla consegna: Feltri di lubrificazione non ingrassati, lubrificazione in base alle istruzioni di montaggio **3 842 527 226**

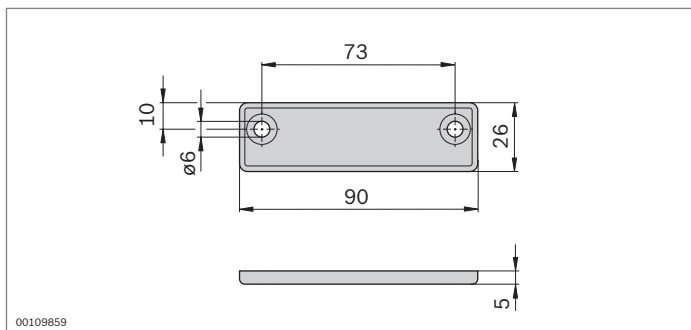


- ▶ Profilato per il montaggio del carrello LF6S

Profilato per carrello	L ₁ (mm)	N.
LF6S	150 ... 3000	3 842 993 061 / L₁

Materiale: Alluminio; anodizzato





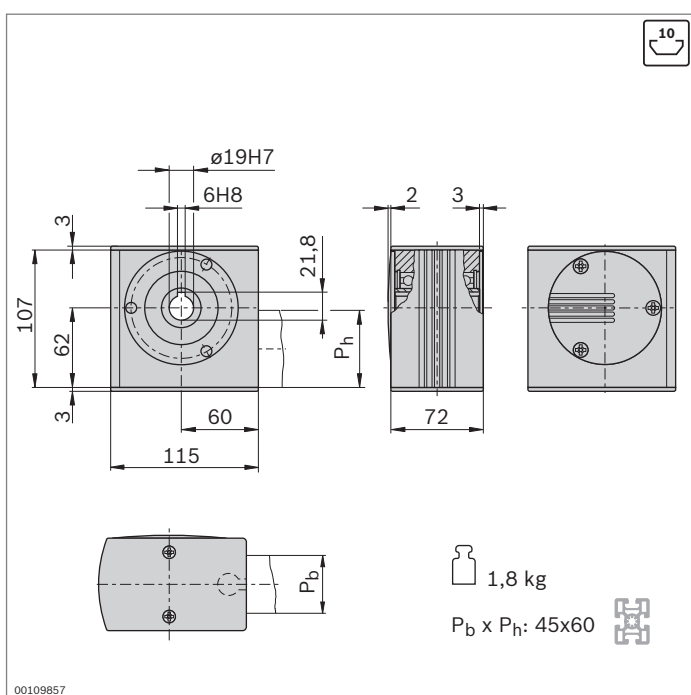
00109859

- Calotta di copertura per profilato per carrello LF6S
- Utilizzo per carrelli non azionati da una cinghia dentata

Calotta di copertura	N.	FS
LF6S	2 3 842 535 645	2xFS2

Materiale: PA; nero

FS2



00109857

- Testa motrice per la trasmissione di un momento di azionamento a una cinghia dentata
- Per il montaggio diretto di un motore oppure (unitamente a un albero scorrevole) per montaggio di un motoriduttore ad albero cavo o di un innesto (pag. 13-46)
- Montaggio con giunto di testa longitudinale direttamente sul profilato 45x60
- Lavorazione dei profilati: foro cieco LF per giunto di testa longitudinale

Testa motrice	N.	FS
LF6S	3 842 526 410	2xFS3, FS4

Materiale: Alluminio; anodizzato
 Albero cavo: acciaio; zincato
 Calotte di copertura: PA; nero

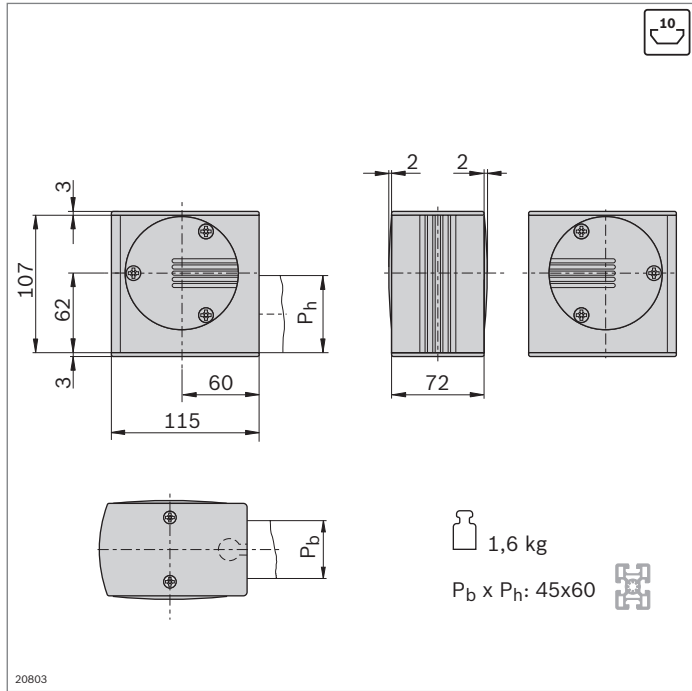
Fornitura: incl. materiale di fissaggio (FS), calotte di copertura

FS3



FS4



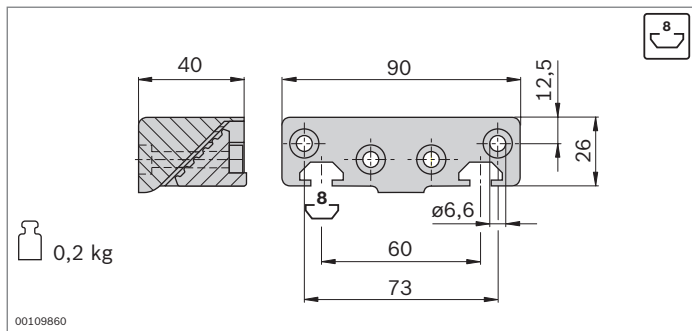
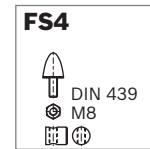
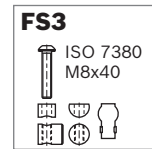


- ▶ Testa di rinvio per la deviazione e il tensionamento della cinghia dentata
- ▶ Montaggio con giunto di testa longitudinale direttamente sul profilato
- ▶ Lavorazione dei profilati: foro cieco LF per giunto di testa longitudinale

Testa di rinvio	N.	FS
LF6S	3 842 526 411	2xFS3, FS4

Materiale: Alluminio; anodizzato
 Albero cavo: acciaio; zincato
 Calotte di copertura: PA; nero

Fornitura: incl. materiale di fissaggio (FS), calotte di copertura

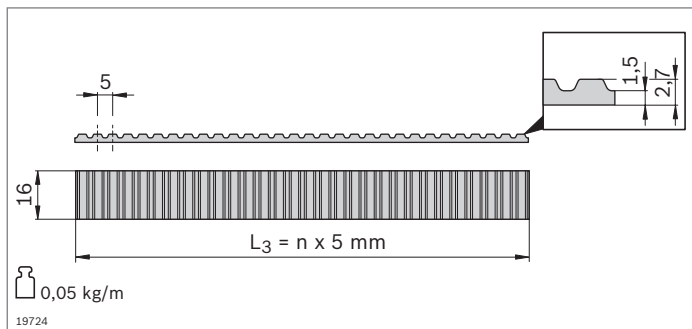
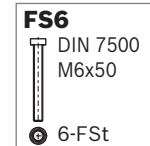
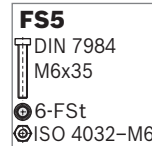


- ▶ Graffa per cinghie per il fissaggio della cinghia dentata sulla parte anteriore del carrello
- ▶ Sono compresi tutti gli elementi di giunzione per il montaggio sul profilato per carrello LF6S

Graffa per cinghie	N.	FS
LF6S	2 3 842 535 682	2xFS5, 2xFS6

Materiale: Alluminio; laccato nero

Fornitura: incl. materiale di fissaggio (FS)

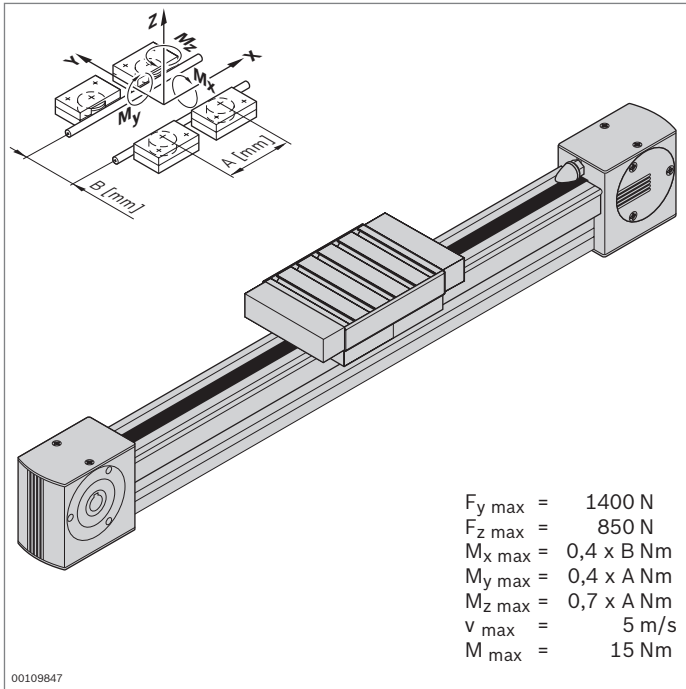


- ▶ Cinghia dentata per l'azionamento di un carrello
- ▶ Passo: AT5

Cinghia dentata	L ₃ (mm)	N.
LF6S	300 ... 50000	3 842 994 659 / L ₃ ¹⁾
	50000	3 842 513 646

¹⁾ L₃ = 2xL₂ - L₁ + 360

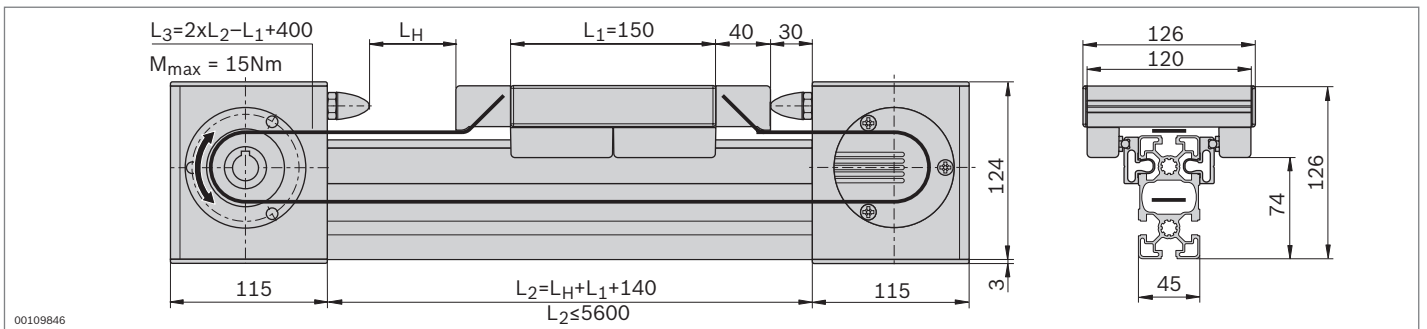
Materiale: PU con fili di acciaio incorporati



Guida a rotelle LF6C - asse completo



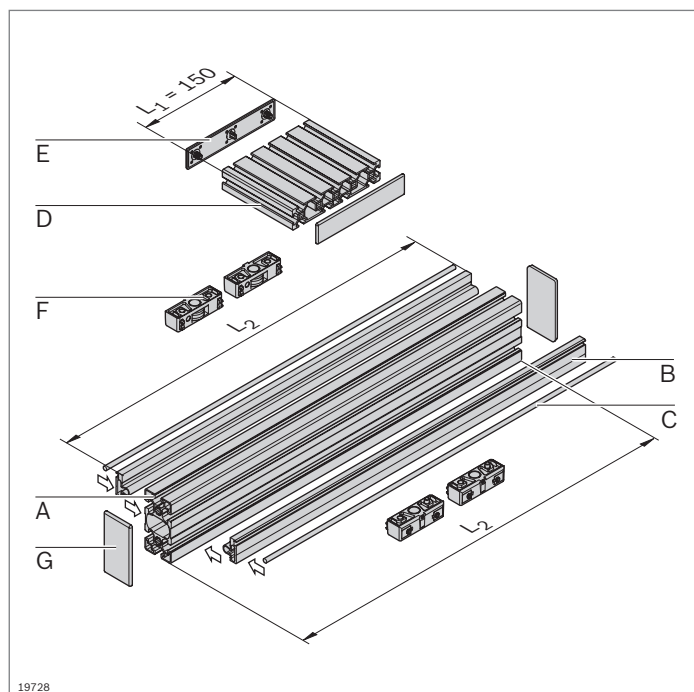
- ▶ Guida a rotelle completamente montata
- ▶ Corsa a scelta
- ▶ Profilato di serraggio agganciato al profilato 45x90L
- ▶ Incl. azionamento a cinghia dentata; altre indicazioni sul concetto di azionamento (pag. 13-44)



Dati tecnici

Per indicazioni sulla progettazione e l'azionamento vedi pagina 13-50

Asse completo	L_H (mm)	N.
LF6C	50 ... 5310	3 842 998 496 / L_H

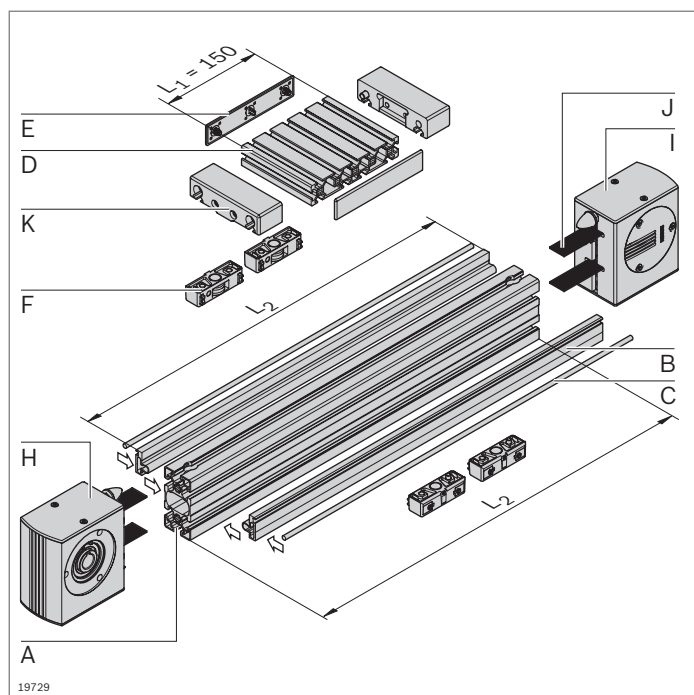


Guida a rotelle LF6C – componenti

- Componenti per il montaggio individuale di guide a rotelle con o senza azionamento

Elenco pezzi per guida a rotelle LF6C senza azionamento

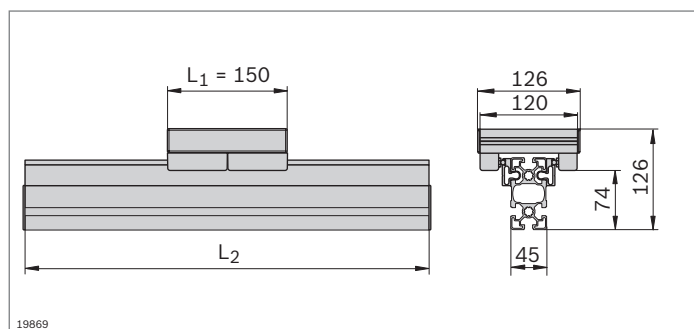
Componente	N.	Pezzo	Pagina
A Profilato 45x90L	3 842 992 432 / L₂	1	2-41
B Profilato di serraggio LF6C	3 842 992 925 / L₂	2	13-13
C Barra di guida LF6	3 842 993 967 / L₂	2	13-13
D Profilato per carrello LF6C	3 842 993 952 / 120 mm	1	13-13
E Calotta di copertura LF6C	3 842 539 120	2	13-14
F Cuscinetto portante LF6	3 842 535 662	4	13-13
G Calotta di copertura 45x90	3 842 548 757	2	2-41

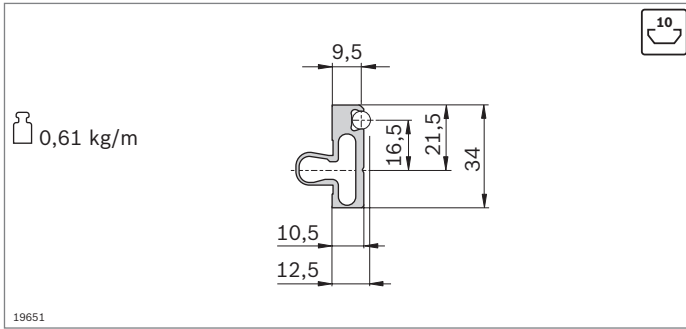


Elenco pezzi per guida a rotelle LF6C con azionamento

Componente	N.	Pezzo	Pagina
A Profilato 45x90L LF6C	3 842 993 084 / L₂	1	2-41
B Profilato di serraggio LF6C	3 842 992 925 / L₂	2	13-13
C Barra di guida LF	3 842 993 967 / L₂	2	13-13
D Profilato per carrello LF6C	3 842 993 952 / 120 mm	1	13-13
E Calotta di copertura LF6C	3 842 539 120	2	13-14
F Cuscinetto portante LF6	3 842 535 662	4	13-13
H Testa motrice LF6C	3 842 526 416	1	13-14
I Testa di rinvio LF6C	3 842 526 417	1	13-15
J Cinghia dentata LF6C	3 842 994 711 / L₃¹⁾	1	13-15
K Graffa per cinghie LF6C	3 842 535 681	2	13-15

¹⁾ $L_3 = 2 \times L_2 - L_1 + 400$

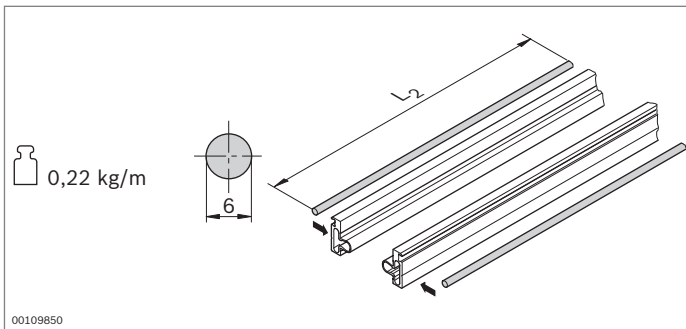




- Il profilato di serraggio viene agganciato in una scanalatura di 10 mm a scelta del profilato e accoglie le barre di guida

Profilato di serraggio	L ₂ (mm)	N.
LF6C	1 pezzo 150 ... 3000	3 842 992 925 / L₂
	20 pezzi	3000 3 842 518 896

Materiale: Alluminio; anodizzato

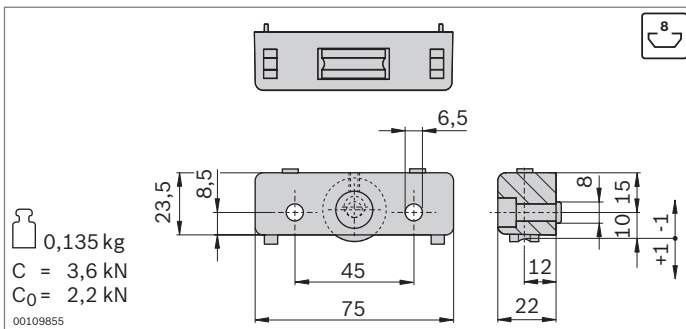


- La barra di guida viene inserita a pressione nel profilato di serraggio
- La barra di guida porta il cuscinetto portante

Barra di guida	L ₂ (mm)	N.
LF6	150 ... 3000	1 3 842 993 967 / L₂
	3000	20 3 842 539 414

Materiale: Albero pieno VA; temprato per induzione, rettificato

Stato alla consegna: Non lubrificato, lubrificazione in base alle istruzioni di montaggio **3 842 527 226**



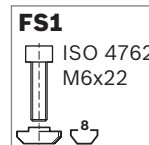
- Cuscinetto portante per il montaggio di carrelli
- Guida tramite barra di guida
- Rotelle portanti su cuscinetti a sfere, lubrificazione a vita
- Feltri di lubrificazione con deposito per la lubrificazione della barra di guida
- Regolazione senza gioco delle rotelle portanti tramite perni eccentrici

Cuscinetto portante	N.	FS
LF6	2 3 842 535 662	2xFS1

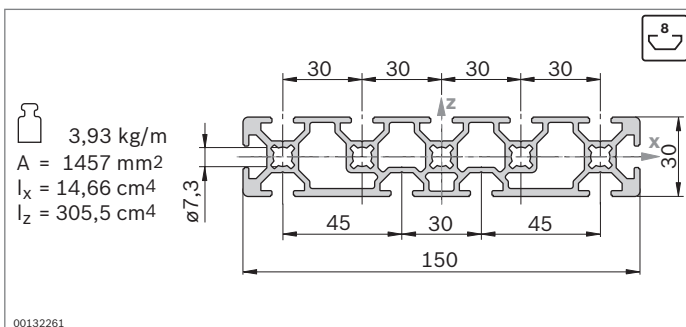
Materiale: Carcasa: alluminio pressofuso
Rotella portante: acciaio; temprato e rettificato

Fornitura: incl. materiale di fissaggio (FS)

Stato alla consegna: Feltri di lubrificazione non ingrassati, lubrificazione in base alle istruzioni di montaggio **3 842 527 226**

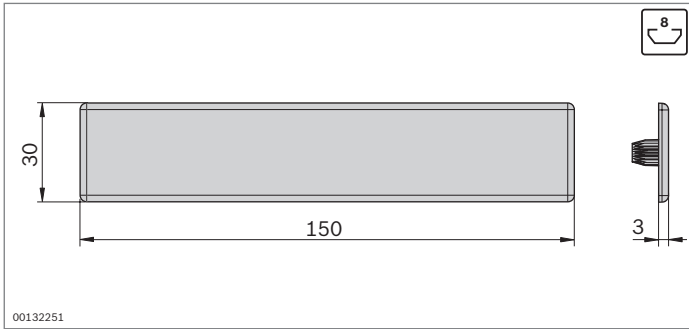


- Profilato per il montaggio del carrello LF6C



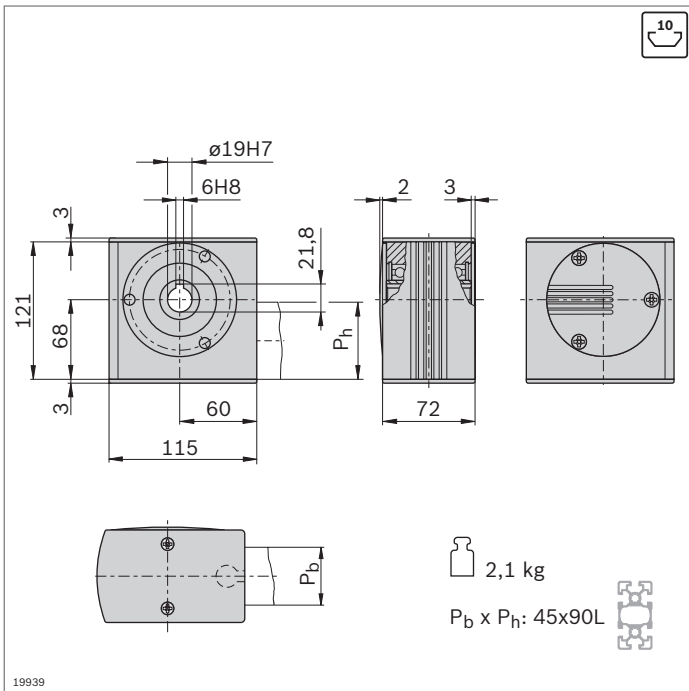
Profilato per carrello	L (mm)	N.
LF6C	150 ... 3000	3 842 993 952 / L

Materiale: Alluminio; anodizzato



- ▶ Calotta di copertura per profilato per carrello LF6C
- ▶ Utilizzo per carrelli non azionati da una cinghia dentata

Calotta di copertura	N.
LF6C	2 3 842 539 120
Materiale:	PA; nero

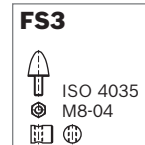
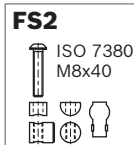


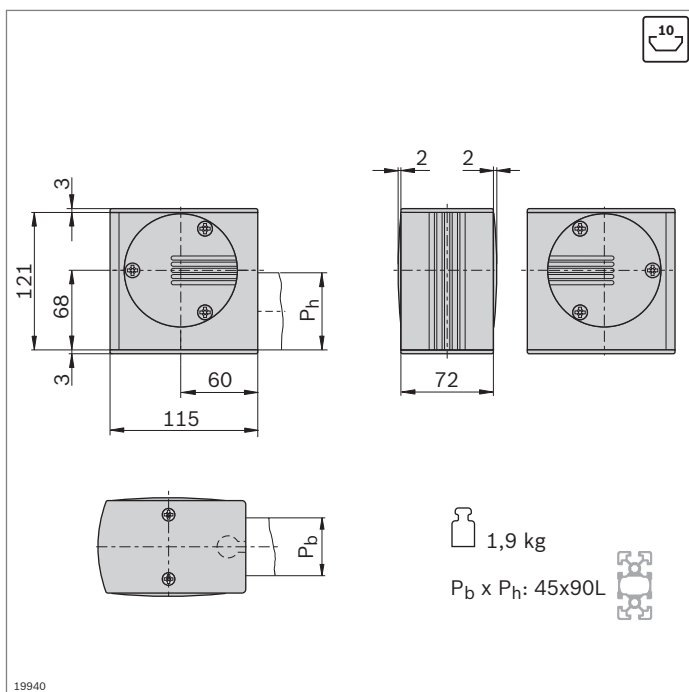
- ▶ Testa motrice per la trasmissione di un momento di azionamento a una cinghia dentata
- ▶ Per il montaggio diretto di un motore oppure (unitamente a un albero scorrevole) per montaggio di un motoriduttore ad albero cavo o di un innesto (pag. 13-46)
- ▶ Montaggio con giunto di testa longitudinale direttamente sul profilato 45x90L
- ▶ Lavorazione dei profilati: foro cieco LF per giunto di testa longitudinale

Testa motrice	N.	FS
LF6C	3 842 526 416	2xFS2, FS3

Materiale: Alluminio; anodizzato
 Albero cavo: acciaio; zincato
 Calotte di copertura: PA; nero

Fornitura: incl. materiale di fissaggio (FS), calotte di copertura



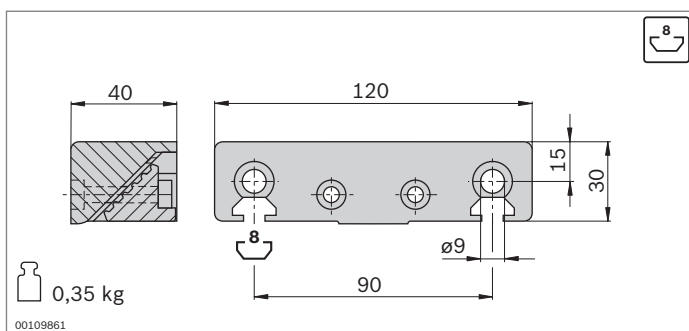
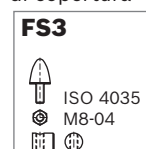
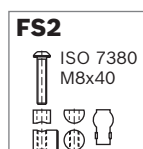


- ▶ Testa di rinvio per la deviazione e il tensionamento della cinghia dentata
- ▶ Montaggio con giunto di testa longitudinale direttamente sul profilato 45x90L
- ▶ Lavorazione dei profilati: foro cieco LF per giunto di testa longitudinale

Testa di rinvio	N.	FS
LF6C	3 842 526 417	2xFS2, FS3

Materiale: Alluminio; anodizzato
 Albero cavo: acciaio; zincato
 Calotte di copertura: PA; nero

Fornitura: incl. materiale di fissaggio (FS), calotte di copertura

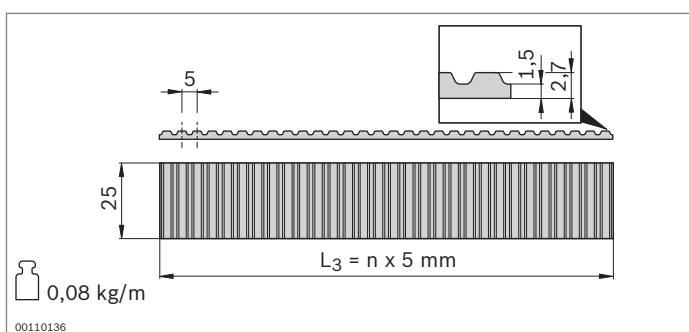
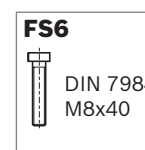
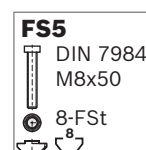


- ▶ Graffa per cinghie per il fissaggio della cinghia dentata alla scanalatura del carrello
- ▶ Sono compresi tutti gli elementi di giunzione per il montaggio sul profilato per carrello LF6C

Graffa per cinghie	N.	FS
LF6C	2 3 842 535 681	2xFS4, 2xFS5, 2xFS6

Materiale: Alluminio; laccato nero

Fornitura: incl. materiale di fissaggio (FS)

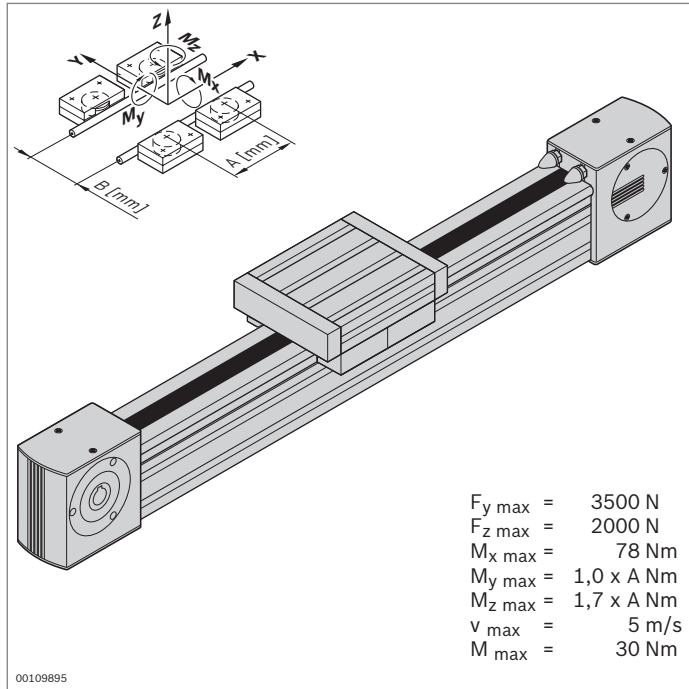


- ▶ Cinghia dentata per l'azionamento di un carrello
- ▶ Passo: AT5

Cinghia dentata	L ₃ (mm)	N.
LF6C	300 ... 50000	3 842 994 711 / L₃¹⁾
	50000	3 842 518 856

¹⁾ L₃ = 2xL₂ - L₁ + 400

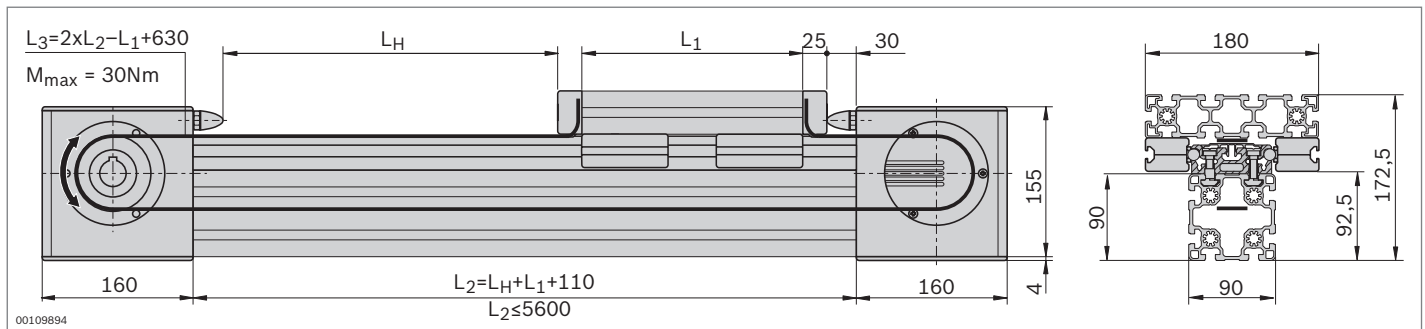
Materiale: PU con fili di acciaio incorporati



Guida a rotelle LF12S – asse completo



- ▶ Guida a rotelle completamente montata
- ▶ Corsa e lunghezza carrello a scelta
- ▶ Profilato di guida fissato sul profilato 90x90L
- ▶ Incl. azionamento a cinghia dentata; altre indicazioni sul concetto di azionamento (pag. 13-44)



Dati tecnici

Per indicazioni sulla progettazione e l'azionamento vedi pagina 13-57

Asse completo	L_H / L_1 (mm)	N.
LF12S	$L_1 + 50 \leq L_H \leq 5310$ $180 \leq L_1 \leq 1000$	3 842 998 497 / L_H / L_1

Guida a rotelle LF12S – componenti

- Componenti per il montaggio individuale di guide a rotelle con o senza azionamento

Elenco pezzi per guida a rotelle LF12S senza azionamento

Componente	N.	Pezzo	Pagina
A Profilato 90x90	3 842 992 415 / L₂	1	2-45
B Profilato di guida LF12S	3 842 992 438 / L₂	1	13-18
C Barra di guida LF12	3 842 993 968 / L₂	2	13-18
D Profilato di copertura LF12S	3 842 993 062 / L₂	1	13-18
E Profilato 45x180	3 842 990 335 / L₁	1	2-43
F Calotta di copertura 45x180	3 842 548 795	2	2-43
G Cuscinetto portante LF12	3 842 535 664	4	13-19
H Calotta di copertura 90x90	3 842 548 759	2	2-45
M Vite a testa cilindrica DIN 7984 – M8x30		n ¹⁾	
N Dado con testa a martello M8, scanalatura 10 mm	3 842 530 287	n ¹⁾	3-4
O Chiocciola	3 842 146 877	n ¹⁾	13-18

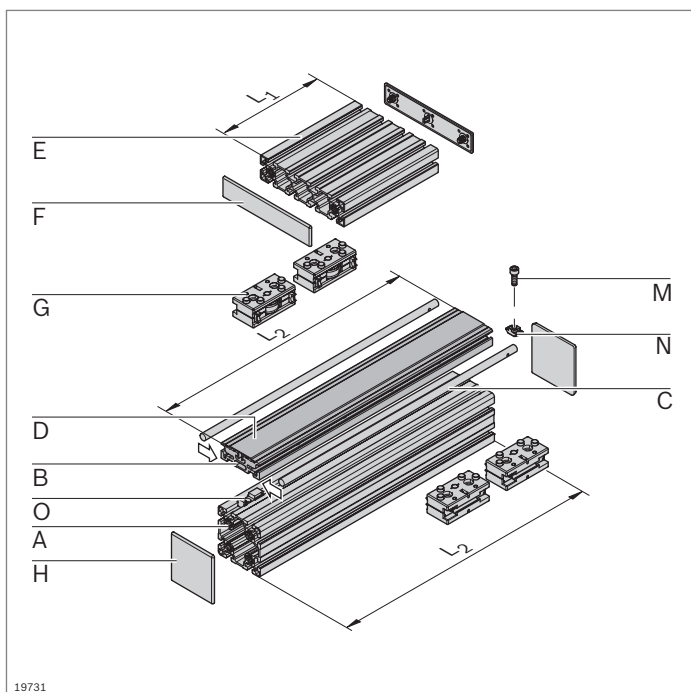
¹⁾ Per il calcolo vedi pagina 13-18

Elenco pezzi per guida a rotelle LF12S con azionamento

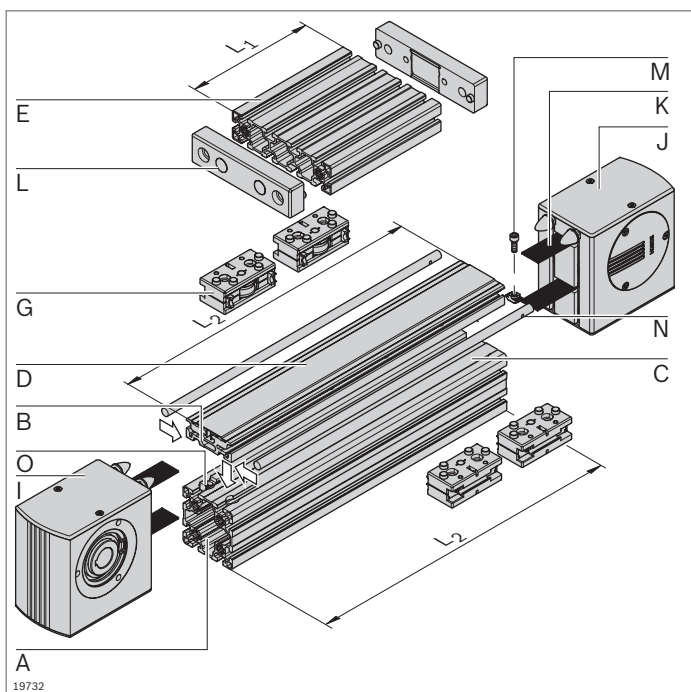
Componente	N.	Pezzo	Pagina
A Profilato 90x90 LF12S	3 842 992 418 / L₂	1	2-45
B Profilato di guida LF12S	3 842 992 438 / L₂	1	13-18
C Barra di guida LF12	3 842 993 968 / L₂	2	13-18
D Profilato di copertura LF12S	3 842 993 062 / L₂	1	13-18
E Profilato 45x180 M12	3 842 990 339 / L₁	1	2-43
G Cuscinetto portante LF12	3 842 535 664	4	13-19
I Testa motrice LF12S	3 842 526 412	1	13-21
J Testa di rinvio LF12S	3 842 526 413	1	13-21
K Cinghia dentata	3 842 994 821 / L₃¹⁾	1	13-22
L Graffa per cinghie	3 842 535 680	2	13-22
M Vite a testa cilindrica DIN 7984 – M8x30		n ²⁾	
N Dado con testa a martello M8, scanalatura 10 mm	3 842 530 287	n ²⁾	3-4
O Chiocciola	3 842 146 877	n ²⁾	13-18

¹⁾ $L_3 = 2xL_2 - L_1 + 630$

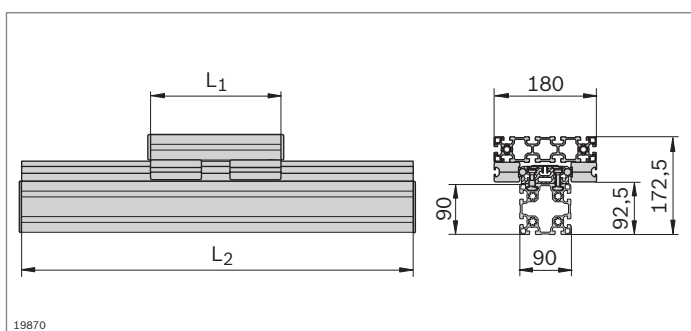
²⁾ Per il calcolo vedi pagina 13-18



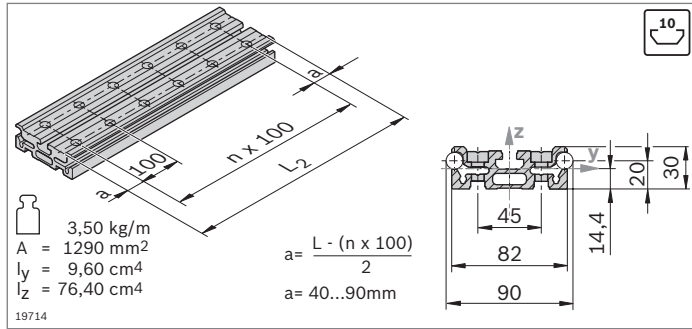
19731



19732



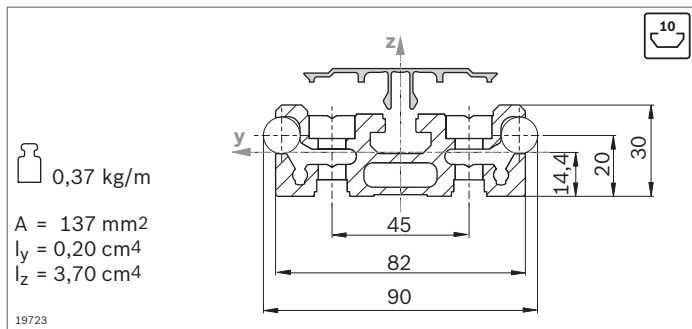
19870



- ▶ Profilo di guida LF12S per l'alloggiamento delle barre di guida
- ▶ Montaggio su profilati MGE con scanalatura da 10 mm oppure direttamente su una superficie piana

Profilo di guida	L ₂ (mm)	N.
LF12S	180 ... 6070	1 pezzo 3 842 992 438 / L₂
		6 pezzi 3 842 557 945

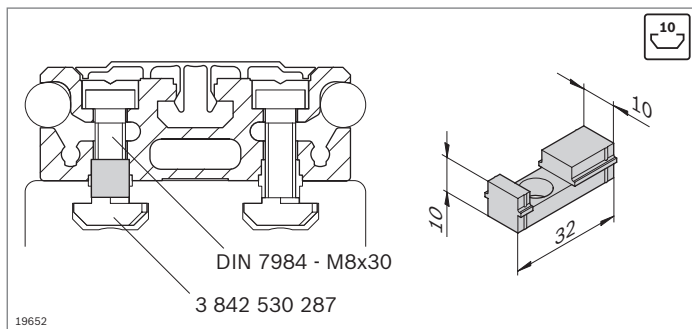
Materiale: Alluminio; anodizzato
 Accessori: Vite a testa cilindrica DIN 7984 – M8x30
 Dado con testa a martello M8, scanalatura 10 mm **3 842 530 287**
 Chiocciola, profilo di copertura, barra di guida



- ▶ Profilo di copertura per evitare impurità negli avvitamenti

Profilo di copertura	L ₂ (mm)	N.
LF12S	150 ... 5600	3 842 993 062 / L₂

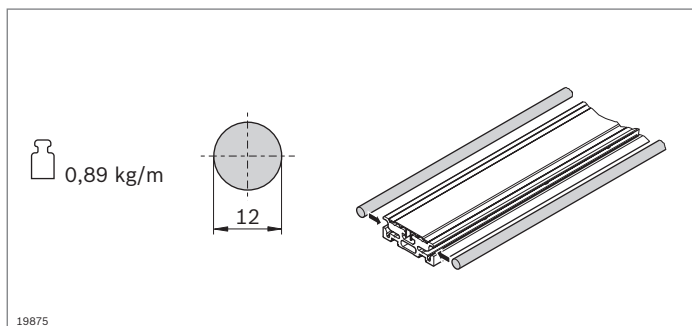
Materiale: Alluminio; anodizzato



- ▶ Chiocciola come ausilio di centraggio per il montaggio del profilo di guida in una scanalatura del profilo di 10 mm

Chiocciola	N.
	50 3 842 146 877

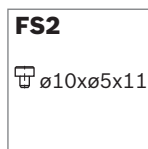
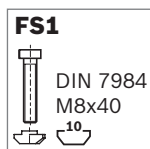
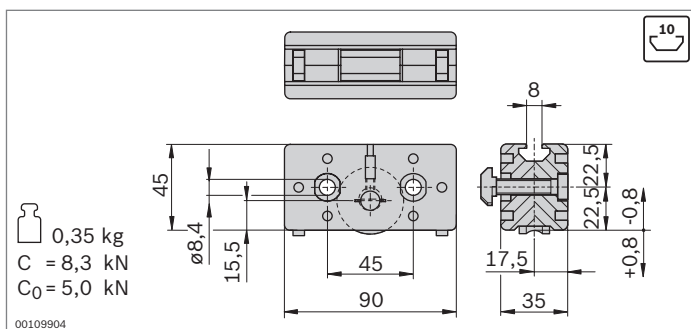
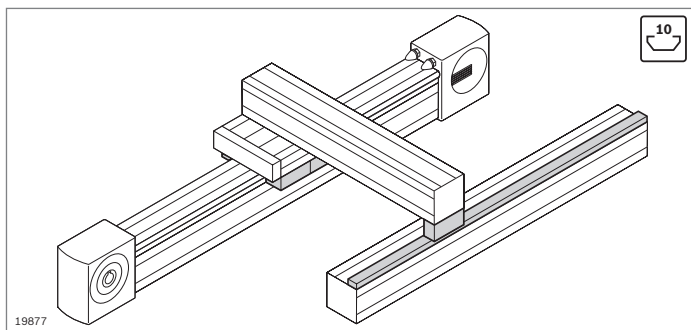
Materiale: PA; nero



- ▶ La barra di guida viene inserita a pressione nel profilo di guida
- ▶ La barra di guida porta il cuscinetto portante

Barra di guida	L ₂ (mm)	N.
LF12	150 ... 2900	1 3 842 993 968 / L₂
	2900	20 3 842 539 415

Materiale: Albero pieno VA; induttivo, temprato e rettificato
 Stato alla consegna: Non lubrificato, lubrificazione in base alle istruzioni di montaggio **3 842 527 226**



- ▶ Cuscinetto portante per il montaggio di carrelli
- ▶ Cuscinetto di spinta per trave per l'assorbimento di forze eccentriche
- ▶ Rotaia di guida per il supporto di cuscinetti di spinta (pag. 13-20)

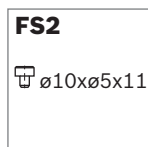
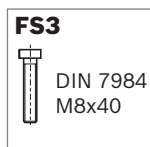
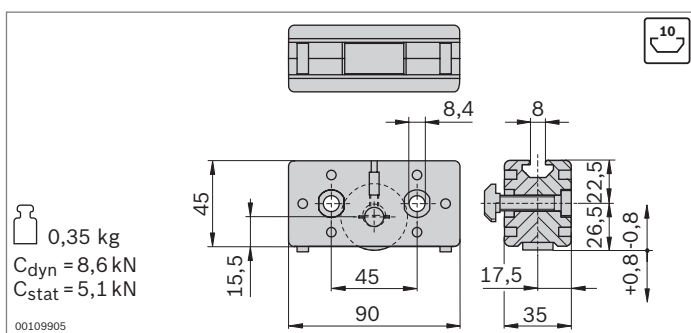
- ▶ Cuscinetto portante per il montaggio di carrelli
- ▶ Guida tramite barra di guida
- ▶ Rotelle portanti su cuscinetti a sfere, lubrificazione a vita
- ▶ Feltri di lubrificazione con deposito per la lubrificazione della barra di guida
- ▶ Regolazione senza gioco delle rotelle portanti tramite perni eccentrici
- ▶ Possibilità di sostituzione dei feltri di lubrificazione dal retro con il prodotto montato

Cuscinetto portante	N.	FS
LF12	2 3 842 535 664	2xFS1, 4xFS2

Materiale: Carcassa: alluminio pressofuso
Rotella portante: acciaio; temprato e rettificato

Fornitura: incl. materiale di fissaggio (FS)

Stato alla consegna: Feltri di lubrificazione non ingrassati, lubrificazione in base alle istruzioni di montaggio **3 842 527 226**



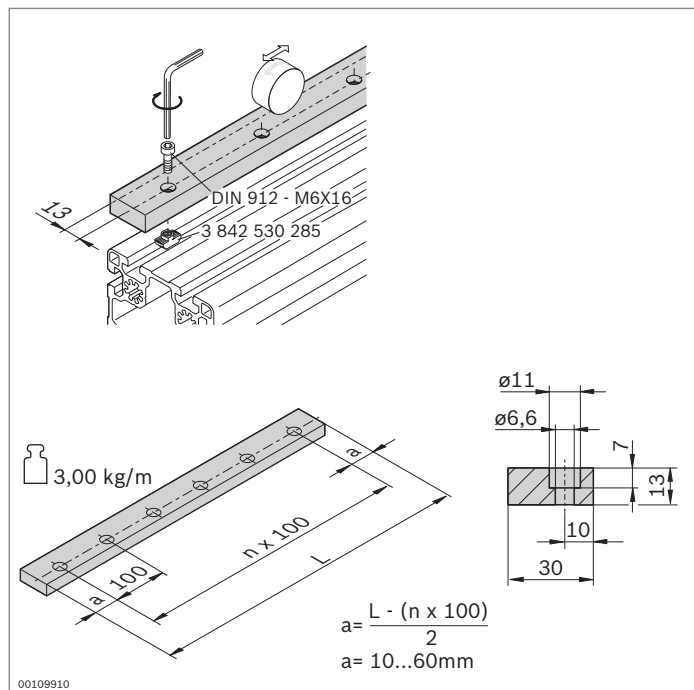
- ▶ Cuscinetto di spinta per trave per l'assorbimento di forze eccentriche
- ▶ Con funzione di sostegno sulla rotaia di guida
- ▶ Rotelle portanti su cuscinetti a sfere, lubrificazione a vita
- ▶ Feltri di lubrificazione con deposito per la lubrificazione della barra di guida
- ▶ Regolazione senza gioco delle rotelle portanti tramite perni eccentrici
- ▶ Possibilità di sostituzione dei feltri di lubrificazione dal retro con il prodotto montato

Cuscinetto di spinta	N.	FS
LF12	2 3 842 535 666	2xFS3 4xFS2

Materiale: Carcassa: alluminio pressofuso
Rotella portante: acciaio; temprato e rettificato

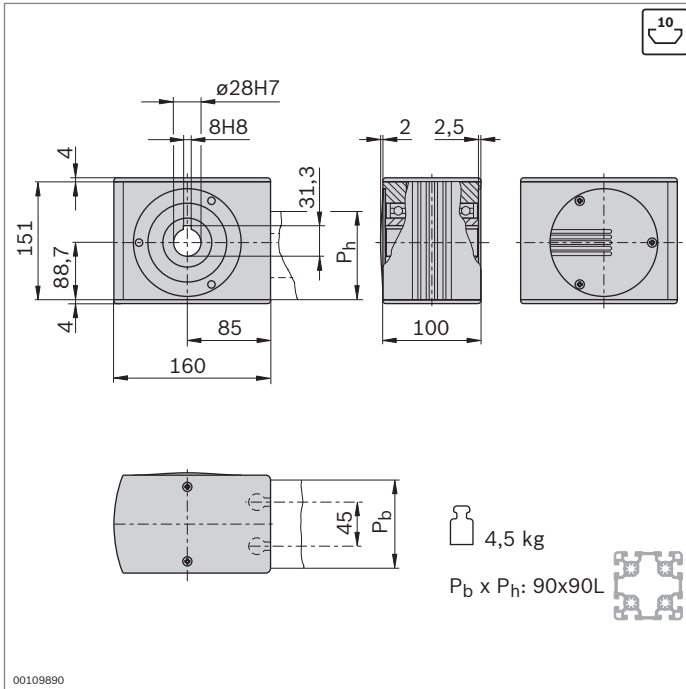
Fornitura: incl. materiale di fissaggio (FS)

Stato alla consegna: Feltri di lubrificazione non ingrassati, lubrificazione in base alle istruzioni di montaggio **3 842 527 226**



► Rotaia di guida per il supporto di cuscinetti di spinta

Rotaia di guida	L (mm)	N.
LF12	120 ... 2000	3 842 994 702 / L
Materiale:	Acciaio; temprato e rettificato	
Stato alla consegna:	Non lubrificato, lubrificazione in base alle istruzioni di montaggio 3 842 527 226	
Accessori:	Vite a testa cilindrica DIN 912 - M6x16 Dado con testa a martello M6, scanalatura 10 mm (3 842 530 285)	

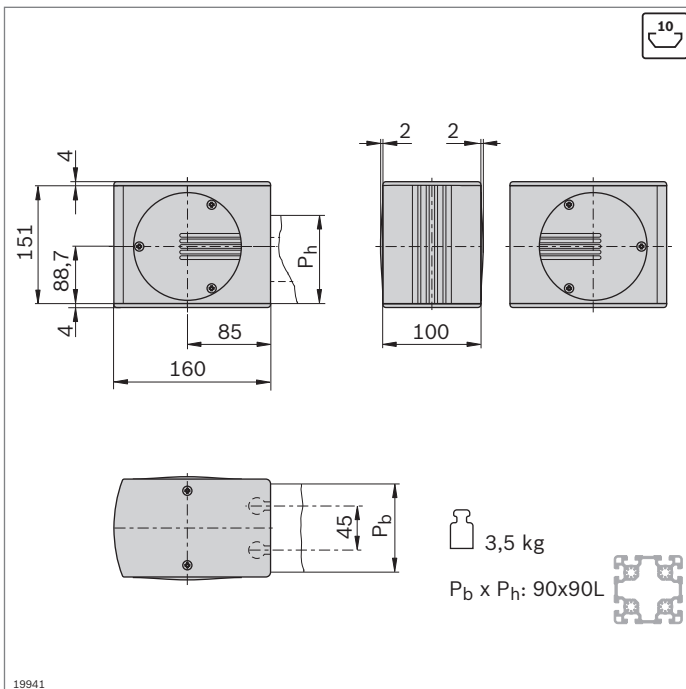
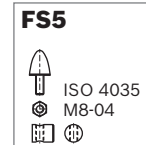
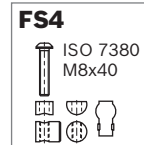


- ▶ Testa motrice per la trasmissione di un momento di azionamento a una cinghia dentata
- ▶ Per il montaggio diretto di un motore oppure (unitamente a un albero scorrevole) per montaggio di un motoriduttore ad albero cavo o di un innesto (pag. 13-46)
- ▶ Montaggio diretto nel profilato con giunto di testa longitudinale (giunto compreso nella fornitura)
- ▶ Lavorazione dei profilati: foro cieco LF per giunto di testa longitudinale

Testa motrice	N.	FS
LF12S	3 842 526 412	2xFS4, 2xFS5

Materiale: Testa motrice: alluminio; anodizzato
Calotte di copertura: PA nero
Albero cavo: acciaio; zincato

Fornitura: incl. materiale di fissaggio (FS), calotte di copertura

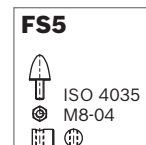
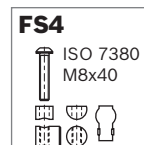


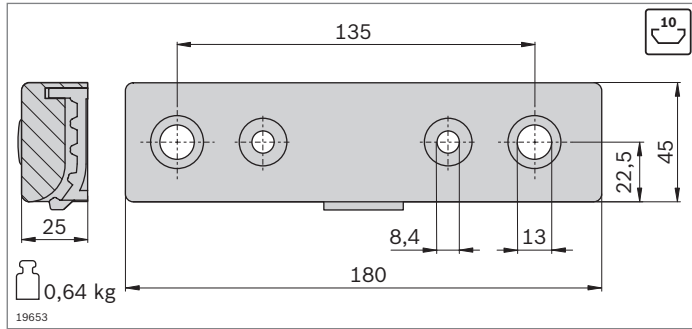
- ▶ Testa di rinvio per la deviazione e il tensionamento della cinghia dentata
- ▶ Montaggio diretto nel profilato con giunto di testa longitudinale (giunto compreso nella fornitura)
- ▶ Lavorazione dei profilati: foro cieco LF per giunto di testa longitudinale

Testa di rinvio	N.	FS
LF12S	3 842 526 413	2xFS4, 2xFS5

Materiale: Alluminio; anodizzato
Albero cavo: acciaio; zincato
Calotte di copertura: PA; nero

Fornitura: incl. materiale di fissaggio (FS), calotte di copertura



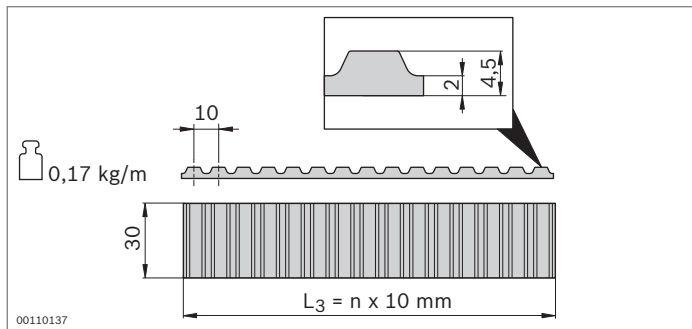


- ▶ Graffa per cinghie adatta per carrello in profilato 45x180
- ▶ Sono compresi tutti gli elementi di giunto per il montaggio sul lato frontale del profilato (LF12S) o nella scanalatura (LF12C)
- ▶ Lavorazione del profilato 45x180 per carrello LF12S: M12

Graffa per cinghie	N.	FS
LF12	2 3 842 535 680	4xFS2, 2xFS6, 2xFS7, 2xFS8, 2xFS9

Materiale: Alluminio; laccato nero
 Fornitura: incl. materiale di fissaggio (FS)

<p>FS2</p> <p> $\varnothing 10 \times 5 \times 11$</p>	<p>FS6</p> <p> DIN 7984 M12x40</p>	<p>FS7</p> <p> DIN 7984 M8x30 DIN 125 A8,4 </p>	<p>FS8</p> <p> DIN 7991 M8x30 </p>
<p>FS9</p> <p> $\varnothing 18 \times 7$</p>			

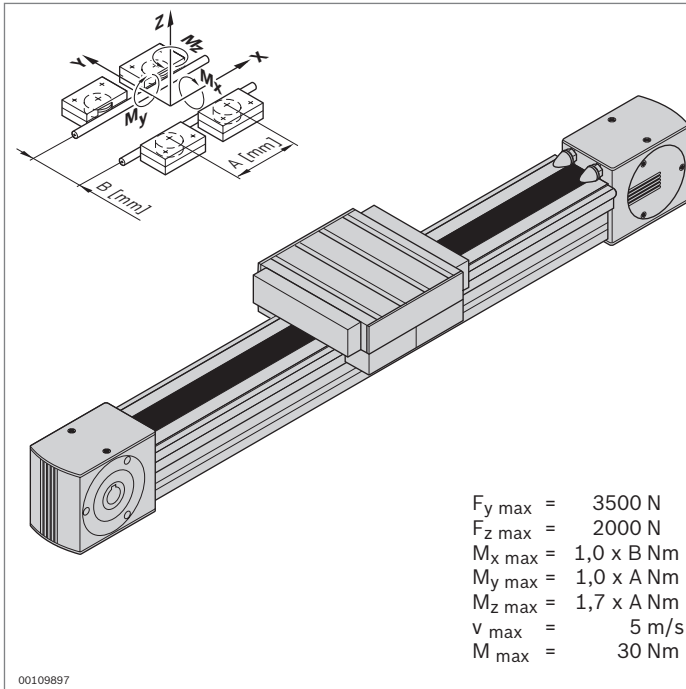


- ▶ Cinghia dentata per l'azionamento di un carrello
- ▶ Passo: AT10

Cinghia dentata	L_3 (mm)	N.
LF12	300 ... 50000	3 842 994 821 / $L_3$¹⁾
	50000	3 842 526 422

¹⁾ $L_3 = 2 \times L_2 - L_1 + 630$

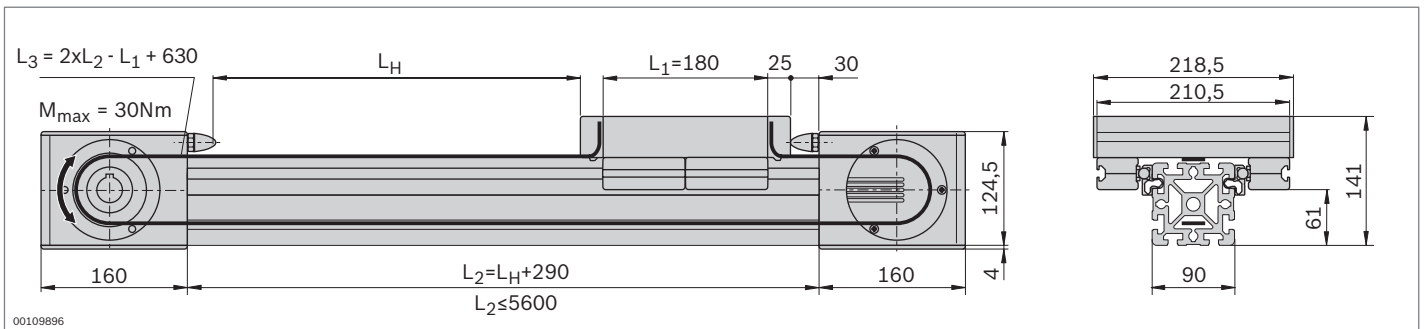
Materiale: PU con fili di acciaio incorporati



Guida a rotelle LF12C – asse completo



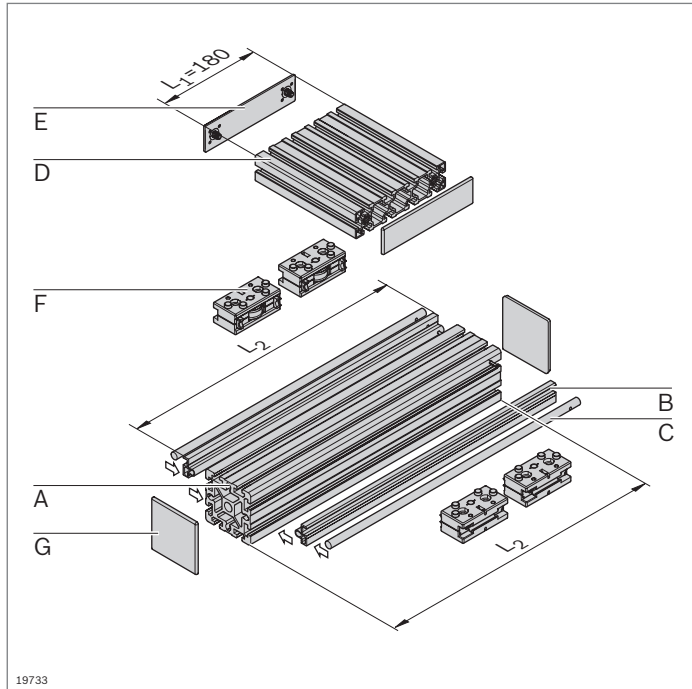
- ▶ Guida a rotelle completamente montata
- ▶ Corsa a scelta
- ▶ Profilato di serraggio agganciato al profilato 90x90
- ▶ Incl. azionamento a cinghia dentata; altre indicazioni sul concetto di azionamento (pag. 13-44)



Dati tecnici

Per indicazioni sulla progettazione e l'azionamento vedi pagina 13-50

Asse completo	L_H (mm)	N.
LF12C	50 ... 5310	3 842 998 498 / L_H

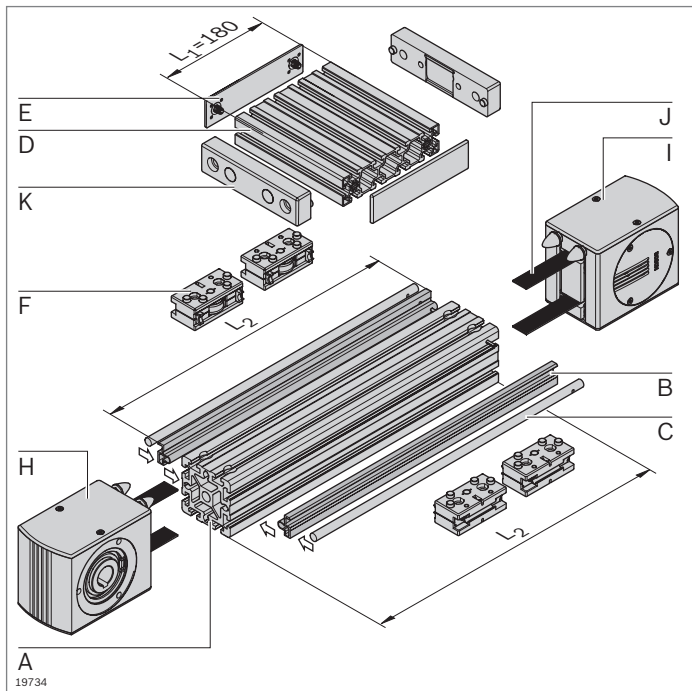


Guida a rotelle LF12C – componenti

- Componenti per il montaggio individuale di guide a rotelle con o senza azionamento

Elenco pezzi per guida a rotelle LF12C senza azionamento

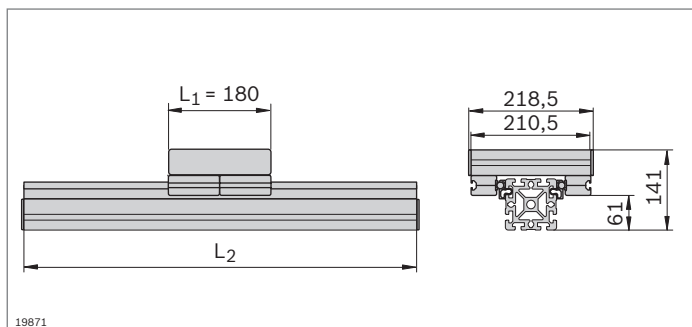
Componente	N.	Pezzo	Pagina
A Profilato 90x90	3 842 990 500 / L₂	1	2-46
B Profilato di serraggio LF12C	3 842 992 440 / L₂	2	13-25
C Barra di guida LF12	3 842 993 968 / L₂	2	13-25
D Profilato 45x180	3 842 990 335 / 210,5 mm	1	2-43
E Calotta di copertura 45x180	3 842 548 795	2	2-43
F Cuscinetto portante LF12	3 842 535 664	4	13-26
G Calotta di copertura 90x90	3 842 548 761	2	2-46

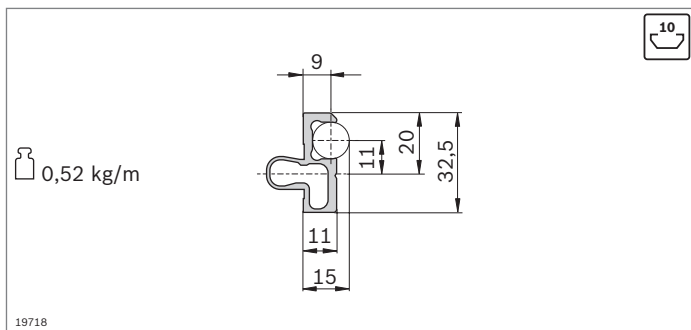


Elenco pezzi per guida a rotelle LF12C con azionamento

Componente	N.	Pezzo	Pagina
A Profilato 90x90 LF12C	3 842 993 082 / L₂	1	2-46
B Profilato di serraggio LF12C	3 842 992 440 / L₂	2	13-25
C Barra di guida LF12	3 842 993 968 / L₂	2	13-25
D Profilato 45x180	3 842 990 335 / 210,5 mm	1	2-43
E Calotta di copertura 45x180	3 842 548 795	2	2-43
F Cuscinetto portante LF12	3 842 535 664	4	13-26
H Testa motrice LF12C	3 842 526 863	1	13-28
I Testa di rinvio LF12C	3 842 526 865	1	13-28
J Cinghia dentata LF12	3 842 994 821 / L₃¹⁾	1	13-29
K Graffa per cinghie LF12	3 842 535 680	2	13-29

¹⁾ L₃ = 2xL₂ - L₁ + 630

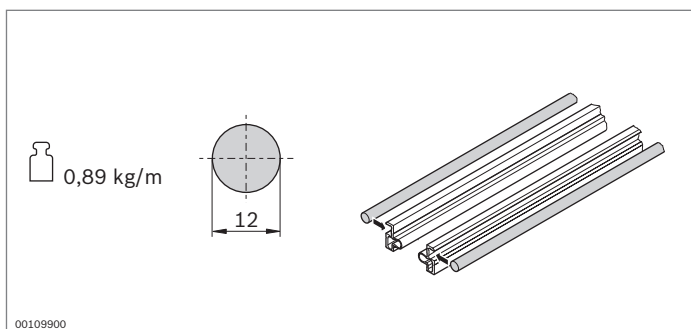




- Il profilato di serraggio viene agganciato in un profilato a piacere con scanalatura di 10 mm e accoglie le barre di guida

Profilato di serraggio	L ₂ (mm)	N.
LF12C	1 pezzo	150 ... 3000 3 842 992 440 / L₂
	20 pezzi	3000 3 842 518 897

Materiale: Alluminio; anodizzato

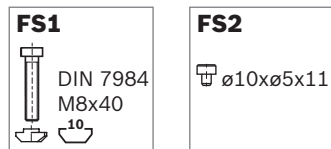
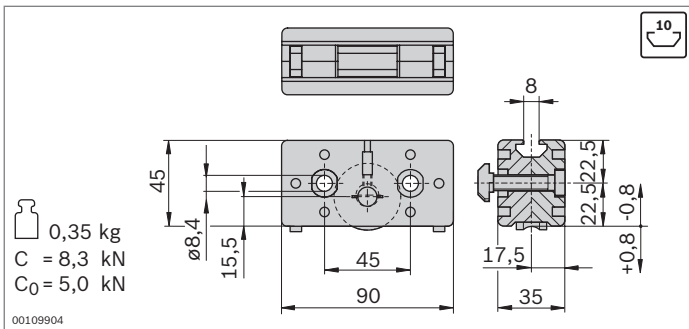
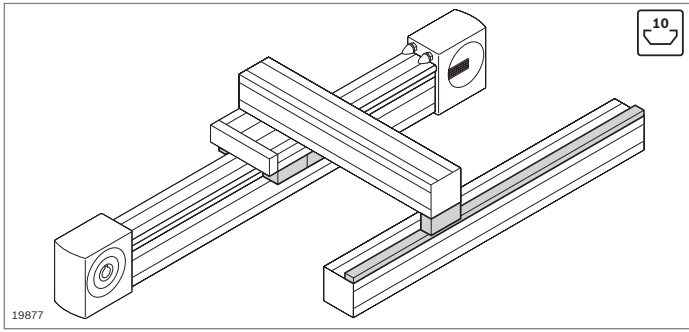


- La barra di guida viene inserita a pressione nel profilato di serraggio
- La barra di guida porta il cuscinetto portante

Barra di guida	L ₂ (mm)	N.
LF12	150 ... 2900	1 3 842 993 968 / L₂
	2900	20 3 842 539 415

Materiale: Albero pieno VA; induttivo, temprato e rettificato

Stato alla consegna: Non lubrificato, lubrificazione in base alle istruzioni di montaggio **3 842 527 226**



- ▶ Cuscinetto portante per il montaggio di carrelli
- ▶ Cuscinetto di spinta per trave per l'assorbimento di forze eccentriche
- ▶ Rotaia di guida per il supporto di cuscinetti di spinta (pag. 13-27)

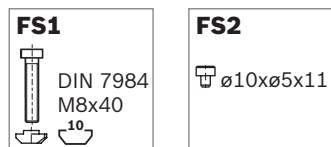
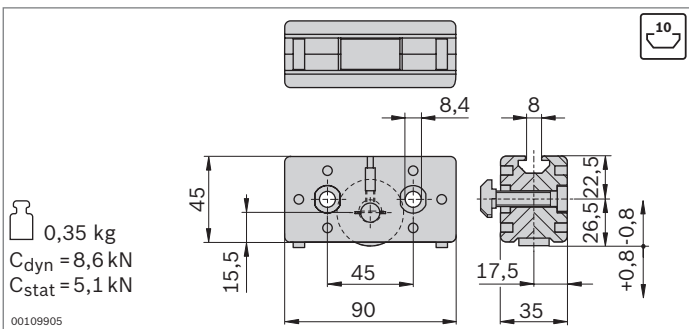
- ▶ Cuscinetto portante per il montaggio di carrelli
- ▶ Guida tramite barra di guida
- ▶ Rotelle portanti su cuscinetti a sfere, lubrificazione a vita
- ▶ Feltri di lubrificazione con deposito per la lubrificazione della barra di guida
- ▶ Regolazione senza gioco delle rotelle portanti tramite perni eccentrici
- ▶ Possibilità di sostituzione dei feltri di lubrificazione dal retro con il prodotto montato

Cuscinetto portante	N.	FS
LF12	2 3 842 535 664	2xFS1 4xFS2

Materiale: Cuscinetto portante: alluminio pressofuso
Rotella portante: acciaio; temprato e rettificato

Fornitura: incl. materiale di fissaggio (FS)

Stato alla consegna: Feltri di lubrificazione non ingrassati, lubrificazione in base alle istruzioni di montaggio **3 842 527 226**



- ▶ Cuscinetto di spinta per trave per l'assorbimento di forze eccentriche
- ▶ Con funzione di sostegno sulla rotaia di guida
- ▶ Rotelle portanti su cuscinetti a sfere, lubrificazione a vita
- ▶ Feltri di lubrificazione con deposito per la lubrificazione della barra di guida
- ▶ Regolazione senza gioco delle rotelle portanti tramite perni eccentrici
- ▶ Possibilità di sostituzione dei feltri di lubrificazione dal retro con il prodotto montato

Cuscinetto di spinta	N.	FS
LF12	2 3 842 535 666	2xFS1 4xFS2

Materiale: Cuscinetto portante: alluminio pressofuso
Rotella portante: acciaio; temprato e rettificato

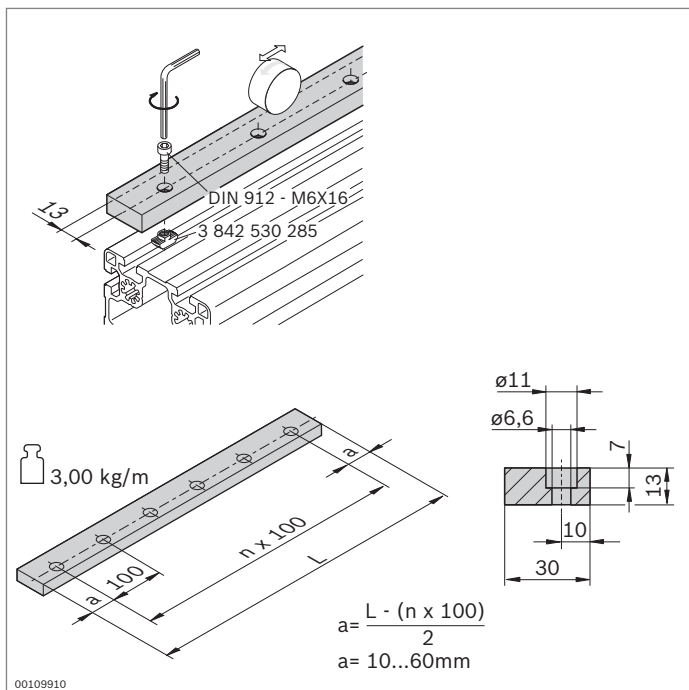
Fornitura: incl. materiale di fissaggio (FS)

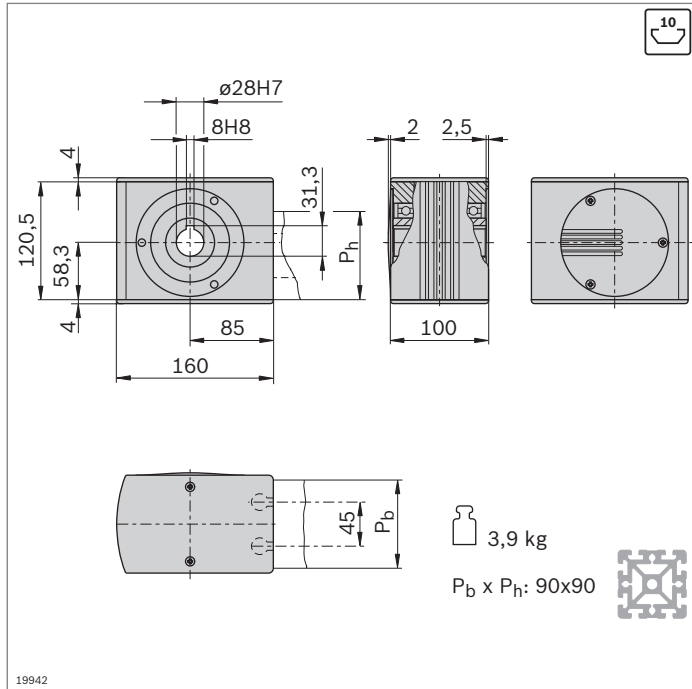
Stato alla consegna: Feltri di lubrificazione non ingrassati, lubrificazione in base alle istruzioni di montaggio **3 842 527 226**

► Rotaia di guida per il supporto di cuscinetti di spinta

Rotaia di guida	L (mm)	N.
LF12	120 ... 2000	3 842 994 702 / L

Materiale: Acciaio; temprato e rettificato
 Stato alla consegna: Non lubrificato, lubrificazione in base alle istruzioni di montaggio **3 842 527 226**
 Accessori: Vite a testa cilindrica DIN 912 – M6x16
 Dado con testa a martello M6, scanalatura 10 mm (**3 842 530 285**)



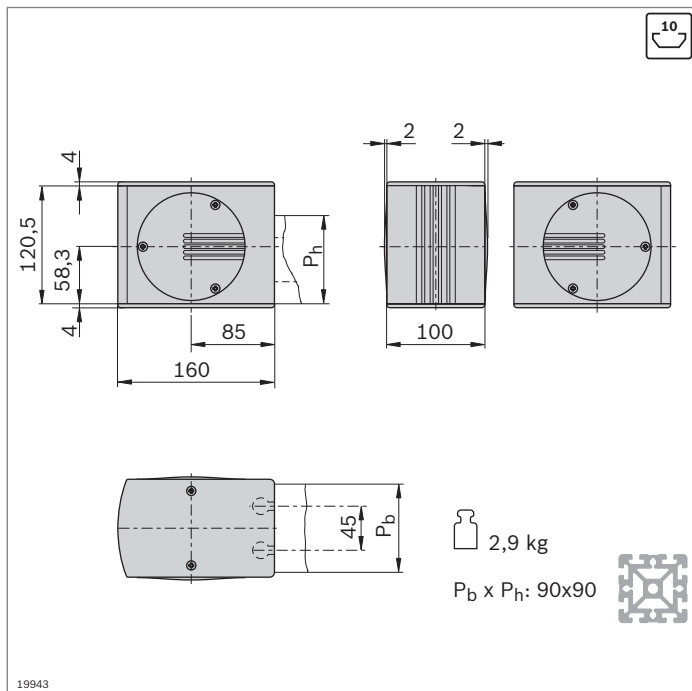
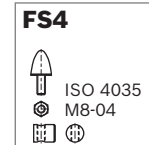
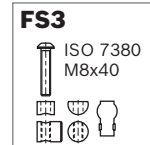


- ▶ Testa motrice per la trasmissione di un momento di azionamento a una cinghia dentata
- ▶ Per il montaggio diretto di un motore oppure (unitamente a un albero scorrevole) per montaggio di un motoriduttore ad albero cavo o di un innesto (pag. 13-46)
- ▶ Montaggio diretto nel profilato con giunto di testa longitudinale (giunto compreso nella fornitura)
- ▶ Lavorazione dei profilati: foro cieco LF per giunto di testa longitudinale

Testa motrice	N.	FS
LF12C	3 842 526 863	4xFS3, 2xFS4

Materiale: Testa motrice: alluminio; anodizzato
 Albero cavo: acciaio; zincato
 Calotte di copertura: PA; nero

Fornitura: incl. materiale di fissaggio (FS), calotte di copertura

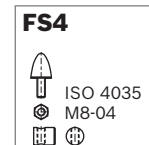
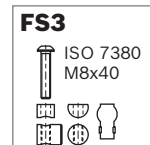


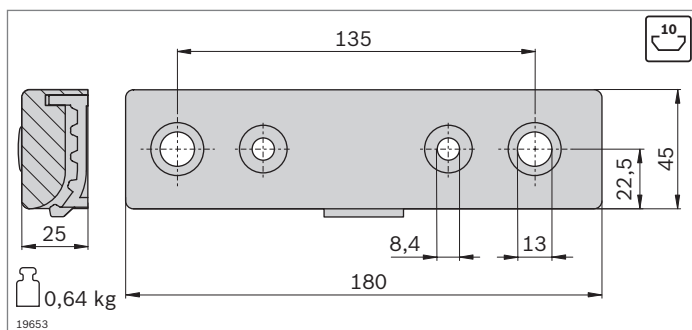
- ▶ Testa di rinvio per la deviazione e il tensionamento della cinghia dentata
- ▶ Montaggio diretto nel profilato con giunto di testa longitudinale (giunto compreso nella fornitura)
- ▶ Lavorazione dei profilati: foro cieco LF per giunto di testa longitudinale

Testa di rinvio	N.	FS
LF12C	3 842 526 865	4xFS3, 2xFS4

Materiale: Testa di rinvio: alluminio; anodizzato
 Albero cavo: acciaio; zincato
 Calotte di copertura: PA; nero

Fornitura: incl. materiale di fissaggio (FS), calotte di copertura



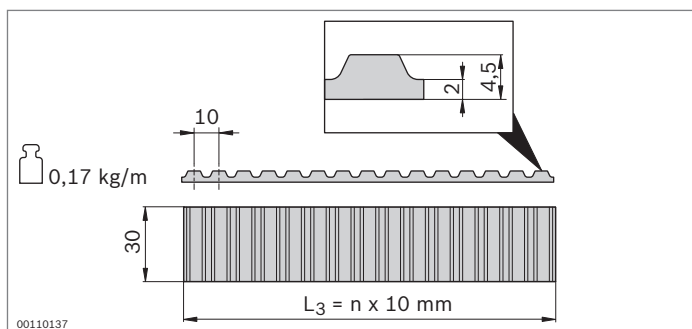


- ▶ Graffa per cinghie adatta per carrello in profilato 45x180
- ▶ Sono compresi tutti gli elementi di giunto per il montaggio sul lato frontale del profilato (LF12S) o nella scanalatura (LF12C)
- ▶ Lavorazione del profilato 45x180 per carrello LF12S: M12

Graffa per cinghie	N.	FS
LF12	2 3 842 535 680	4xFS2, 2xFS5, 2xFS6, 2xFS7, 2xFS8

Materiale: Alluminio; laccato nero
 Fornitura: incl. materiale di fissaggio (FS)

<p>FS2</p> <p>☒ $\varnothing 10 \times 5 \times 11$</p>	<p>FS5</p> <p>☒ DIN 7984 M12x40</p>	<p>FS6</p> <p>☒ DIN 7984 M8x30 ☒ DIN 125 A8,4</p>	<p>FS7</p> <p>☒ DIN 7991 M8x30</p>
<p>FS8</p> <p>☒ $\varnothing 18 \times 7$</p>			

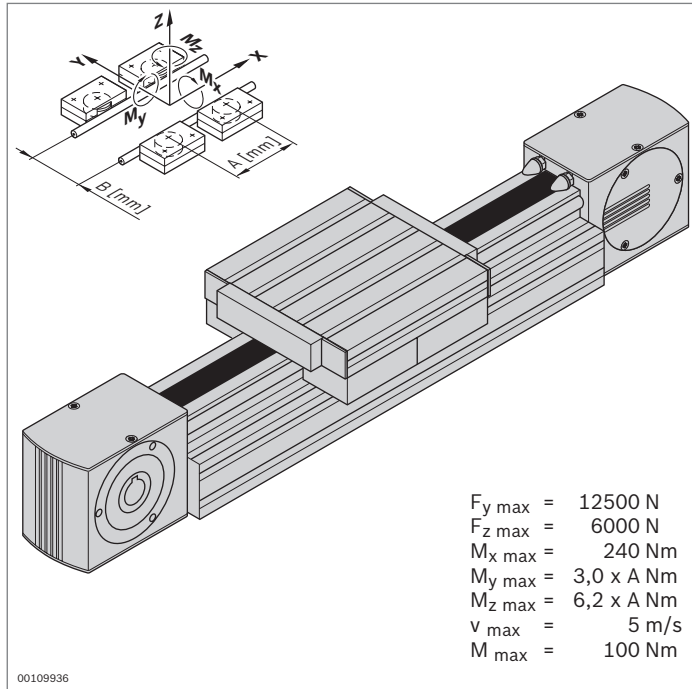


- ▶ Cinghia dentata per l'azionamento di un carrello
- ▶ Passo: AT10

Cinghia dentata	L_3 (mm)	N.
LF12	300 ... 50000	3 842 994 821 / $L_3$¹⁾
	50000	3 842 526 422

¹⁾ $L_3 = 2xL_2 - L_1 + 630$

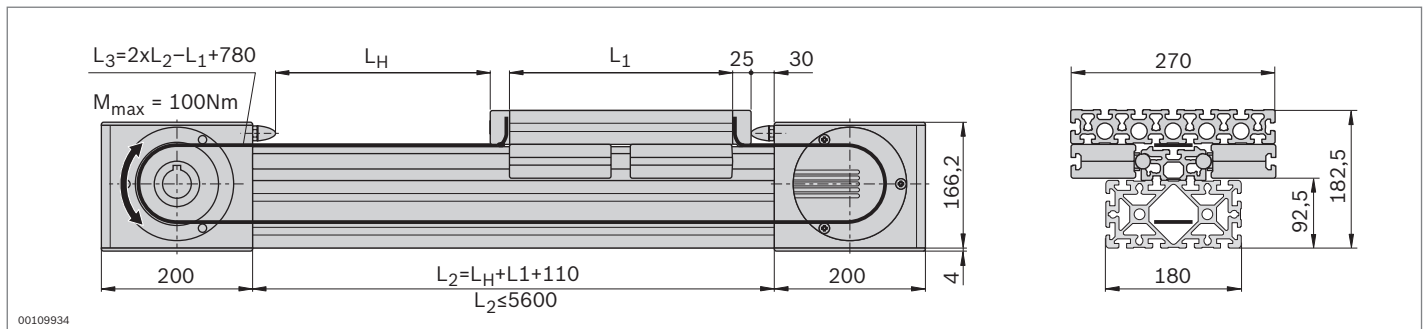
Materiale: PU con fili di acciaio incorporati



Guida a rotelle LF20S – asse completo



- ▶ Guida a rotelle completamente montata
- ▶ Corsa e lunghezza carrello a scelta
- ▶ Profilato di guida fissato sul profilato 90x180
- ▶ Incl. azionamento a cinghia dentata; altre indicazioni sul concetto di azionamento (pag. 13-44)



Dati tecnici

Per indicazioni sulla progettazione e l'azionamento vedi pagina 13-57

Asse completo	L_H / L_1 (mm)	N.
LF20S	$L_1+50 \leq L_H \leq 5220$ $270 \leq L_1 \leq 1000$	3 842 998 499 / L_H / L_1

Guida a rotelle LF20S – componenti

- Componenti per il montaggio individuale di guide a rotelle con o senza azionamento

Elenco pezzi per guida a rotelle LF20S senza azionamento

Componente	N.	Pezzo	Pagina
A Profilato 90x180	3 842 990 416 / L_2	1	2-47
B Profilato di guida LF20S	3 842 993 080 / L_2	1	13-32
C Barra di guida LF20	3 842 993 969 / L_2	2	13-32
D Profilato 45x270	3 842 992 927 / L_1	1	2-44
E Calotta di copertura 45x90	3 842 548 757	6	2-44
F Cuscinetto portante LF20	3 842 535 663	4	13-33
G Calotta di copertura 90x90	3 842 548 761	4	2-46
L Vite a testa cilindrica DIN 7984 – M8x45		n ¹⁾	
M Dado con testa a martello M8, scanalatura 10 mm	3 842 530 287	n ¹⁾	3-4
N Chiocciola	3 842 146 877	n ¹⁾	13-32

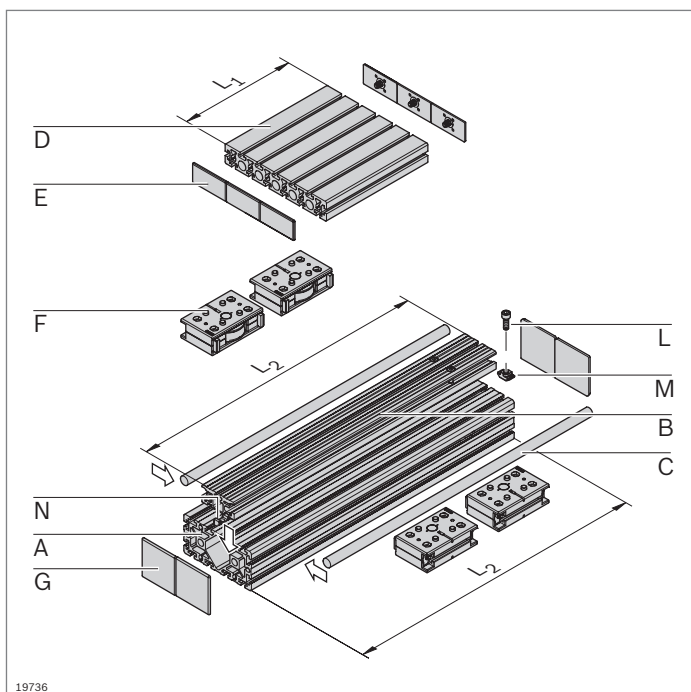
¹⁾ Per il calcolo vedi pagina 13-32

Elenco pezzi per guida a rotelle LF20S con azionamento

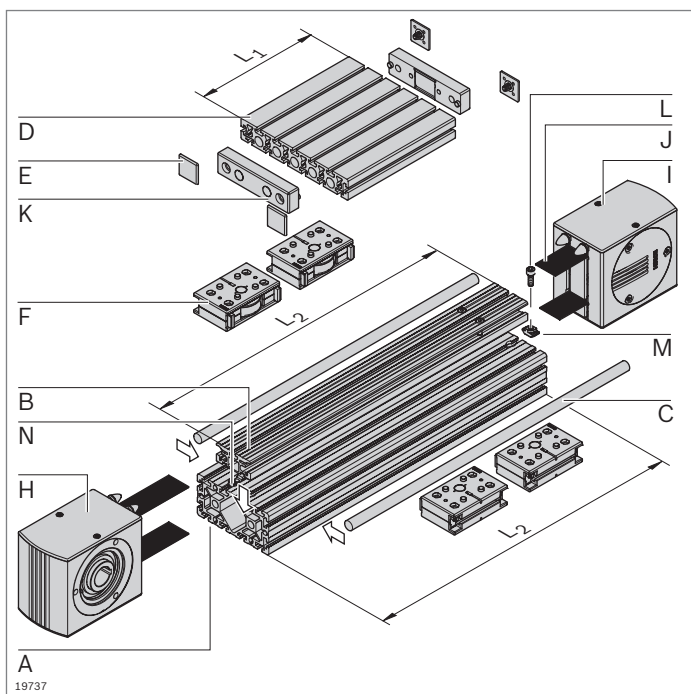
Componente	N.	Pezzo	Pagina
A Profilato 90x180 LF-S	3 842 993 081 / L_2	1	2-47
B Profilato di guida LF20S	3 842 993 080 / L_2	1	13-32
C Barra di guida LF20	3 842 993 969 / L_2	2	13-32
D Profilato 45x270 M12	3 842 992 928 / L_1	1	2-44
E Calotta di copertura 45x45	3 842 548 753	4	2-39
F Cuscinetto portante LF20	3 842 535 663	4	13-33
H Testa motrice LF20S	3 842 526 414	1	13-35
I Testa di rinvio LF20S	3 842 526 415	1	13-35
J Cinghia dentata LF20	3 842 994 662 / L_3 ¹⁾	1	13-36
K Graffa per cinghie LF20	3 842 535 680	2	13-36
L Vite a testa cilindrica DIN 7984 – M8x45		n ²⁾	
M Dado con testa a martello M8, scanalatura 10 mm	3 842 530 287	n ²⁾	3-4
N Chiocciola	3 842 146 877	n ²⁾	13-32

¹⁾ $L_3 = 2 \times L_2 - L_1 + 780$

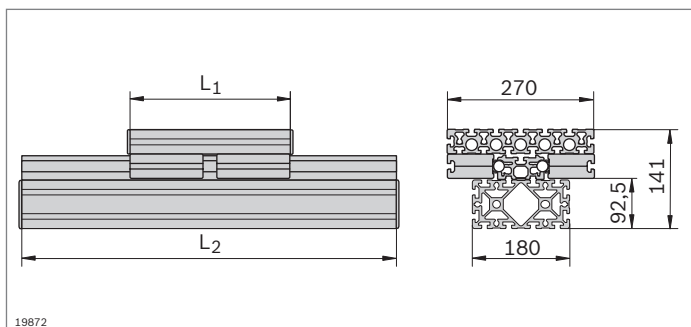
²⁾ Per il calcolo vedi pagina 13-32



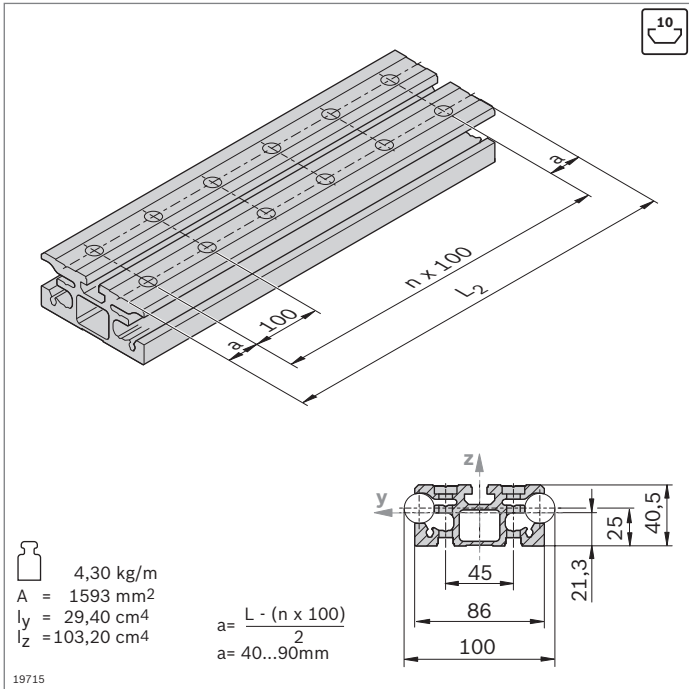
19736



19737

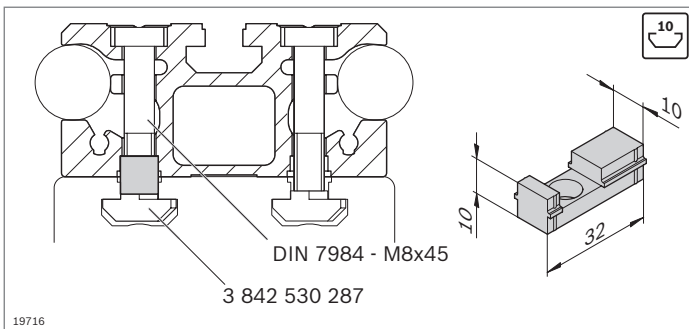


19872



- ▶ Profilo di guida LF20S per l'alloggiamento delle barre di guida
- ▶ Montaggio su profilati MGE con scanalatura da 10 mm oppure direttamente su una superficie piana

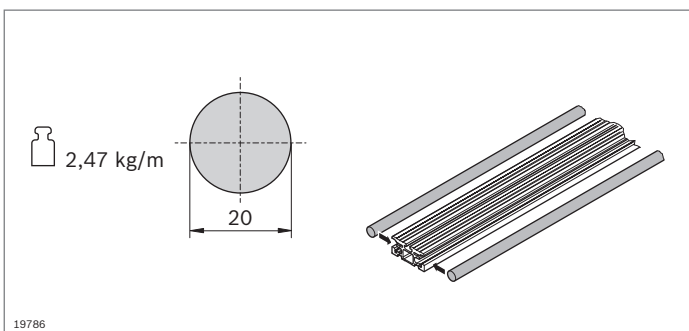
Profilo di guida	L_2 (mm)	N.
LF20S	180 ... 6070	1 pezzo 3 842 993 080 / L_2
	6070	6 pezzi 3 842 557 958
Accessori:	Vite a testa cilindrica DIN 7984 M8x45 Dado con testa a martello M8, scanalatura 10 mm (pag. 3-4) Chiocciola	



- ▶ Chiocciola come ausilio di centraggio per il montaggio del profilo di guida in una scanalatura del profilo di 10 mm

Chiocciola	N.
	50 3 842 146 877

Materiale: PA; nero

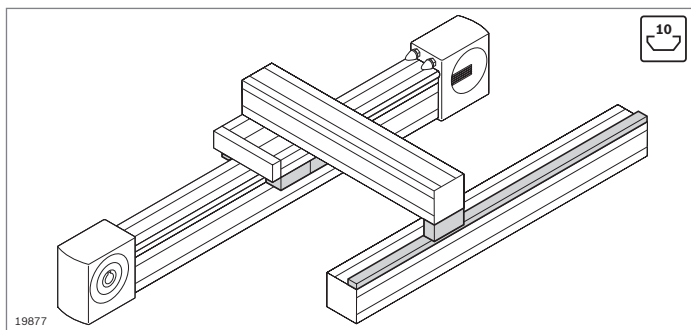


- ▶ La barra di guida viene inserita a pressione nel profilo di guida
- ▶ La barra di guida porta il cuscinetto portante

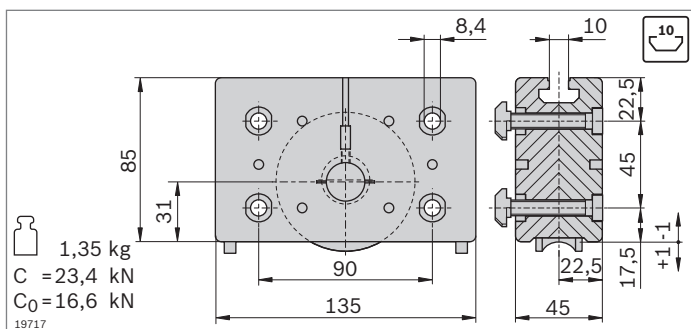
Barra di guida	L_2 (mm)	N.
LF20	150 ... 2900	1 3 842 993 969 / L_2
	2900	20 3 842 539 416

Materiale: Albero pieno VA; temprato per induzione, rettificato

Stato alla consegna: Non lubrificato, lubrificazione in base alle istruzioni di montaggio **3 842 527 226**

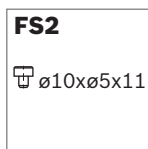
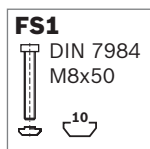


- ▶ Cuscinetto portante per il montaggio di carrelli
- ▶ Cuscinetto di spinta per trave per l'assorbimento di forze eccentriche
- ▶ Rotaia di guida per il supporto di cuscinetti di spinta (pag. 13-34)



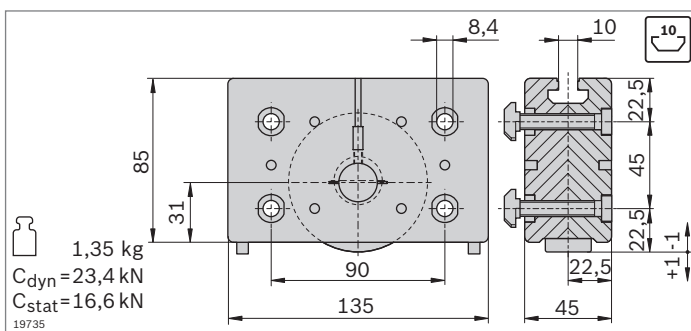
1,35 kg
C = 23,4 kN
C₀ = 16,6 kN
19717

- ▶ Cuscinetto portante per il montaggio di carrelli
- ▶ Guida tramite barra di guida
- ▶ Rotelle portanti su cuscinetti a sfere, lubrificazione a vita
- ▶ Feltri di lubrificazione con deposito per la lubrificazione della barra di guida
- ▶ Regolazione senza gioco delle rotelle portanti tramite perni eccentrici
- ▶ Possibilità di sostituzione dei feltri di lubrificazione dal retro con il prodotto montato



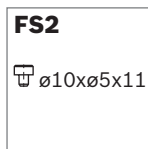
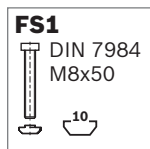
Cuscinetto portante	N.	FS
LF20	2 3 842 535 663	4xFS1 4xFS2

Materiale: Carcassa: alluminio pressofuso
Rotella portante: acciaio; temprato e rettificato
Fornitura: incl. materiale di fissaggio (FS)
Stato alla consegna: Feltri di lubrificazione non ingrassati, lubrificazione in base alle istruzioni di montaggio **3 842 527 226**



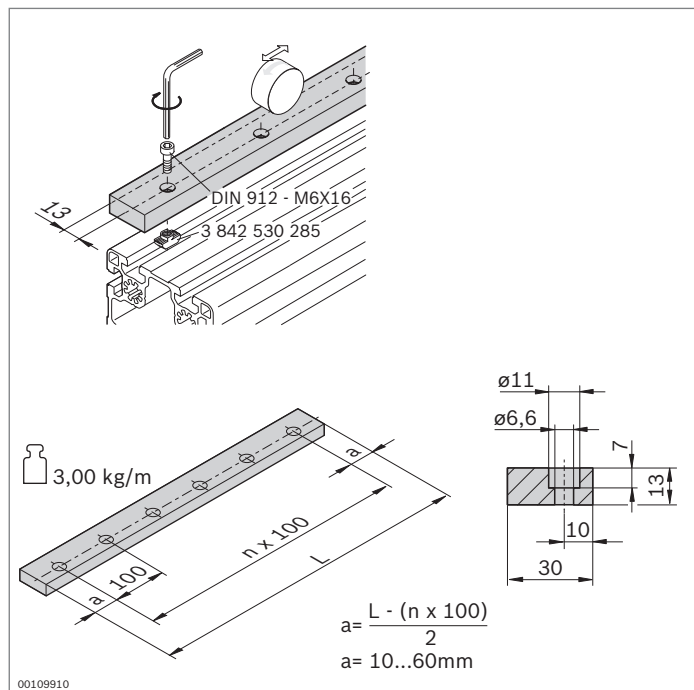
1,35 kg
C_{dyn} = 23,4 kN
C_{stat} = 16,6 kN
19735

- ▶ Cuscinetto di spinta per trave per l'assorbimento di forze eccentriche
- ▶ Con funzione di sostegno sulla rotaia di guida
- ▶ Rotelle portanti su cuscinetti a sfere, lubrificazione a vita
- ▶ Feltri di lubrificazione con deposito per la lubrificazione della barra di guida
- ▶ Regolazione senza gioco delle rotelle portanti tramite perni eccentrici
- ▶ Possibilità di sostituzione dei feltri di lubrificazione dal retro con il prodotto montato



Cuscinetto di spinta	N.	FS
LF20	2 3 842 535 665	4xFS1 4xFS2

Materiale: Carcassa: alluminio pressofuso
Rotella portante: acciaio; temprato e rettificato
Fornitura: incl. materiale di fissaggio (FS)
Stato alla consegna: Feltri di lubrificazione non ingrassati, lubrificazione in base alle istruzioni di montaggio **3 842 527 226**



► Rotaia di guida per il supporto di cuscinetti di spinta

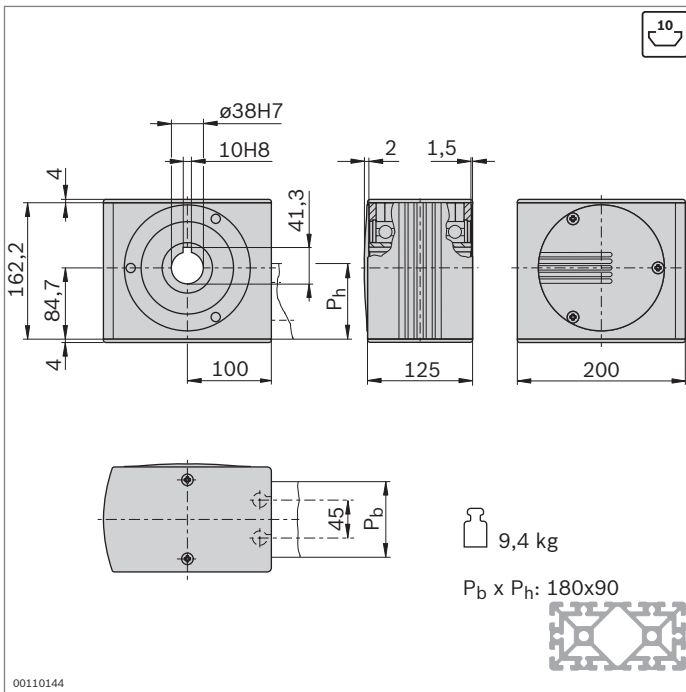
Rotaia di guida	L (mm)	N.
-----------------	--------	----

LF20	120 ... 2000	3 842 994 702 / L
-------------	--------------	--------------------------

Materiale: Acciaio; temprato e rettificato

Stato alla consegna: Non lubrificato, lubrificazione in base alle istruzioni di montaggio **3 842 527 226**

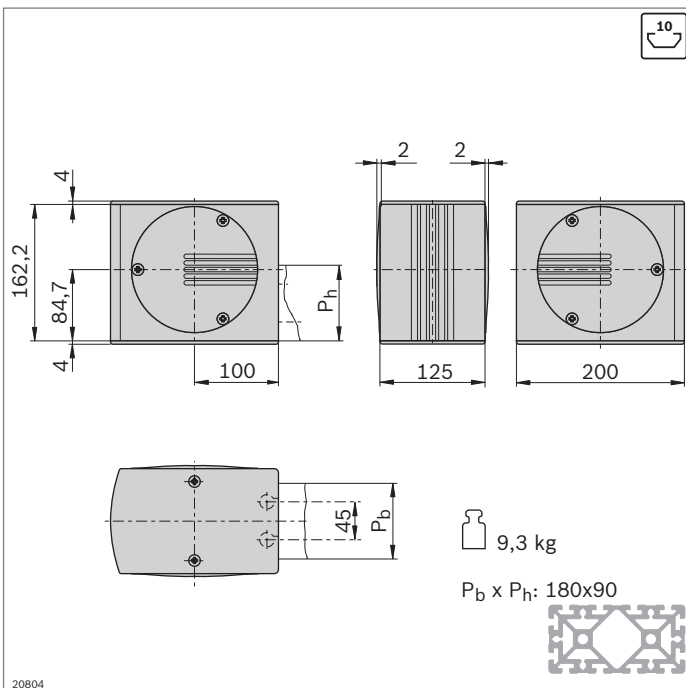
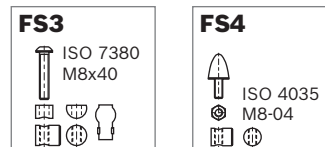
Accessori: Vite a testa cilindrica DIN 912 - M6x16
Dado con testa a martello M6, scanalatura 10 mm (**3 842 530 285**)



- ▶ Testa motrice per la trasmissione di un momento di azionamento a una cinghia dentata
- ▶ Per il montaggio diretto di un motore oppure (unitamente a un albero scorrevole) per montaggio di un motoriduttore ad albero cavo o di un innesto (pag. 13-46)
- ▶ Montaggio diretto nel profilato con giunto di testa longitudinale (giunto compreso nella fornitura)
- ▶ Lavorazione dei profilati: foro cieco LF-S per giunto di testa longitudinale

Testa motrice	N.	FS
LF20S	3 842 526 414	4xFS3, 2xFS4

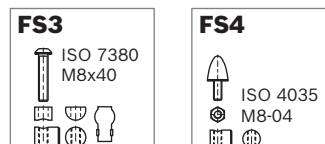
Materiale: Testa motrice: alluminio; anodizzato
 Albero cavo: acciaio; zincato
 Fornitura: incl. materiale di fissaggio (FS), calotte di copertura

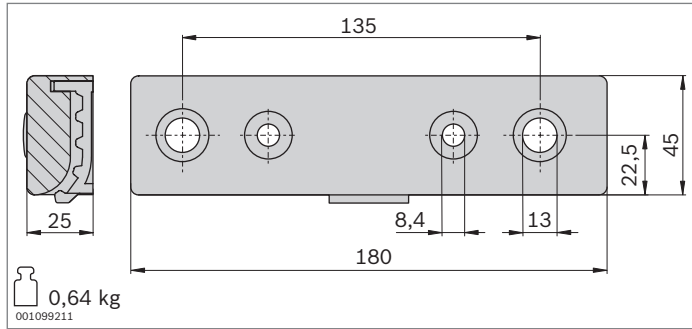


- ▶ Testa di rinvio per la deviazione e il tensionamento della cinghia dentata
- ▶ Montaggio diretto nel profilato con giunto di testa longitudinale (giunto compreso nella fornitura)
- ▶ Lavorazione dei profilati: foro cieco LF-S per giunto di testa longitudinale

Testa di rinvio	N.	FS
LF20S	3 842 526 415	4xFS3, 2xFS4

Materiale: Testa di rinvio: alluminio; anodizzato
 Albero cavo: acciaio; zincato
 Calotte di copertura: PA; nero
 Fornitura: incl. materiale di fissaggio (FS), calotte di copertura

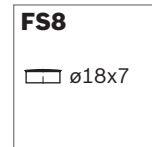
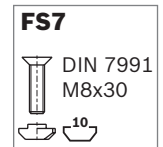
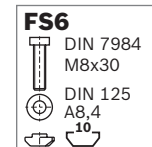
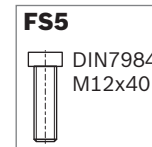
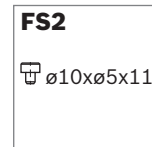




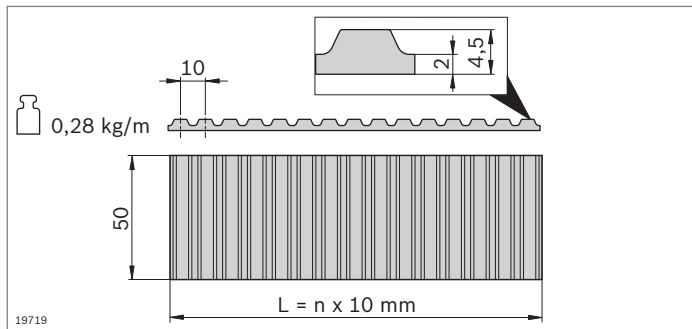
- ▶ Graffa per cinghie per il fissaggio della cinghia dentata sulla parte anteriore del carrello
- ▶ Lavorazione del profilato 45x270 per carrello LF20S: M12
- ▶ Sono compresi tutti gli elementi di giunto per il montaggio sul lato frontale del profilato (LF20S) o nella scanalatura (LF20C)

Graffa per cinghie	N.	FS
LF20	2 3 842 535 680	4xFS2, 2xFS5, 2xFS6, 2xFS7, 2xFS8

Materiale: Alluminio; laccato nero
 Fornitura: incl. materiale di fissaggio (FS)



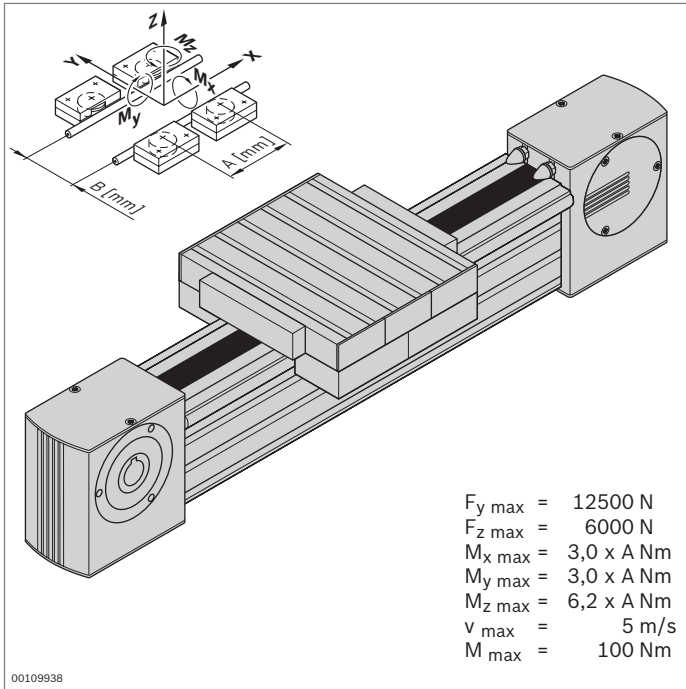
- ▶ Cinghia dentata per l'azionamento di un carrello
- ▶ Passo: AT10



Cinghia dentata	L_3 (mm)	N.
LF20	300 ... 50000	3 842 994 662 / $L_3$¹⁾
	50000	3 842 513 648

¹⁾ $L_3 = 2xL_2 - L_1 + 780$

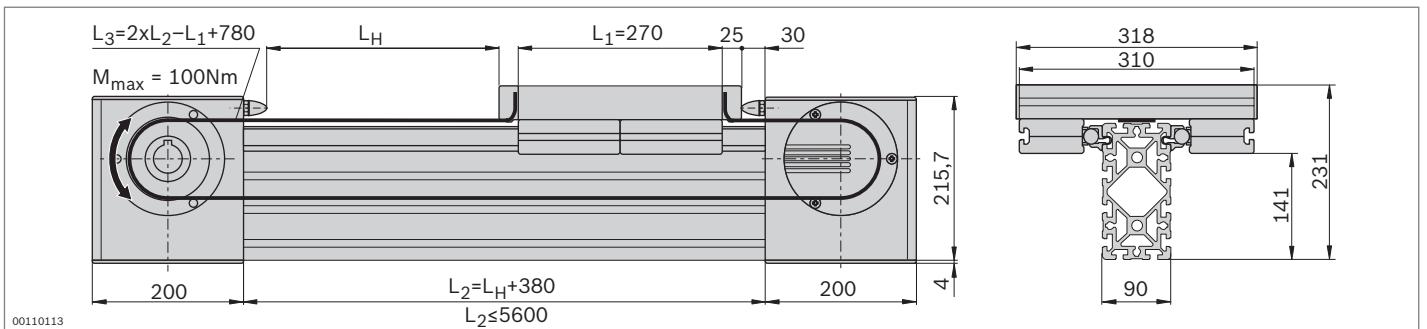
Materiale: PU con fili di acciaio incorporati



Guida a rotelle LF20C – asse completo



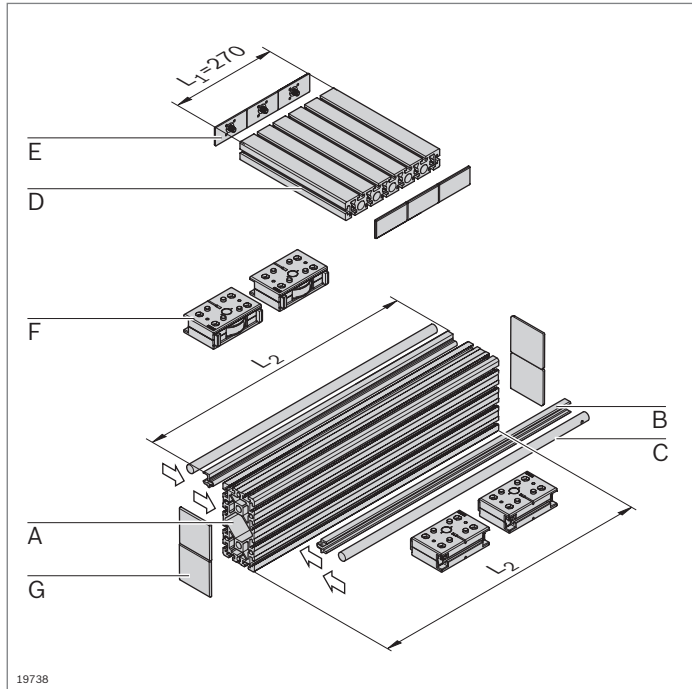
- ▶ Guida a rotelle completamente montata
- ▶ Corsa a scelta
- ▶ Profilato di serraggio agganciato al profilato 90x180
- ▶ Incl. azionamento a cinghia dentata; altre indicazioni sul concetto di azionamento (pag. 13-44)



Dati tecnici

Per indicazioni sulla progettazione e l'azionamento vedi pagina 13-50

Asse completo	L_H (mm)	N.
LF20C	50 ... 5220	3 842 998 500 / L_H

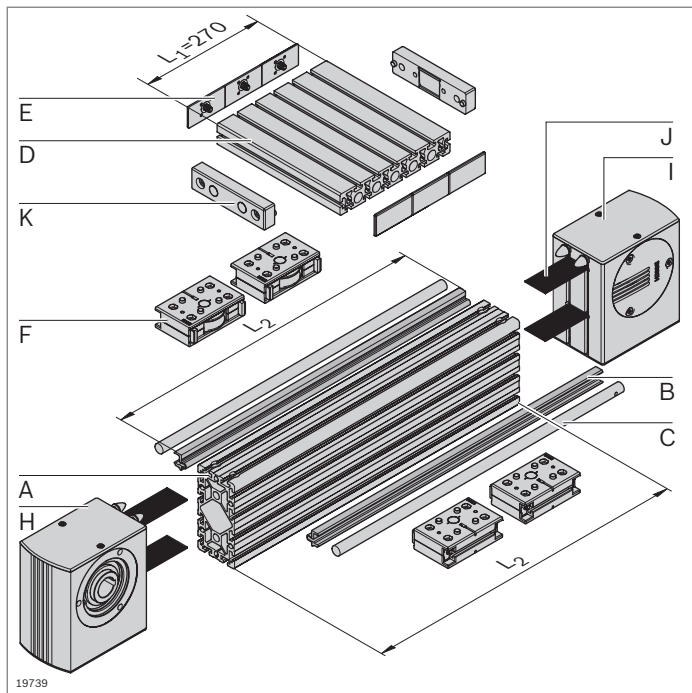


Guida a rotelle LF20C – componenti

- Componenti per il montaggio individuale di guide a rotelle con o senza azionamento

Elenco pezzi per guida a rotelle LF20C senza azionamento

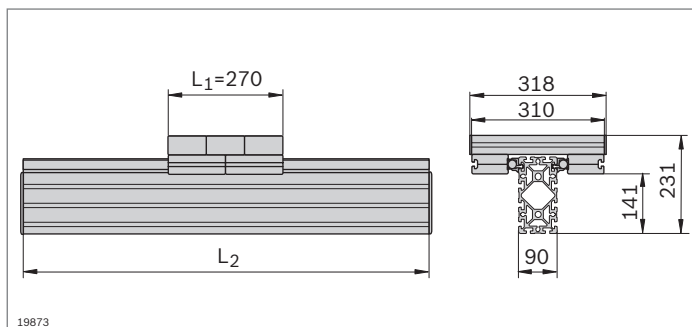
Componente	N.	Pezzo	Pagina
A Profilato 90x180	3 842 990 416 / L₂	1	2-47
B Profilato di serraggio LF20C	3 842 992 441 / L₂	2	13-39
C Barra di guida LF20	3 842 993 969 / L₂	2	13-39
D Profilato 45x270	3 842 992 927 / 310 mm	1	2-44
E Calotta di copertura 45x90	3 842 548 757	6	2-44
F Cuscinetto portante LF20	3 842 535 663	4	13-40
G Calotta di copertura 90x90	3 842 548 761	4	2-47

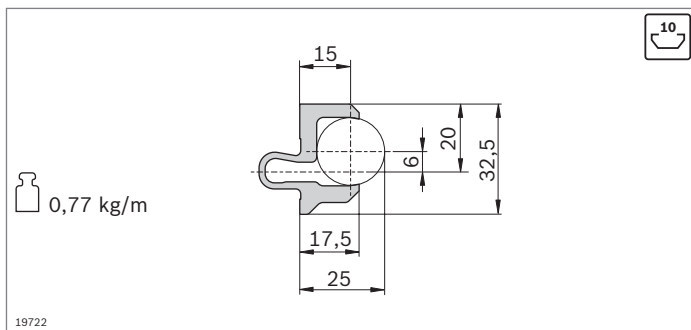


Elenco pezzi per guida a rotelle LF20C con azionamento

Componente	N.	Pezzo	Pagina
A Profilato 90x180 LF	3 842 992 898 / L₂	1	2-47
B Profilato di serraggio LF20C	3 842 992 441 / L₂	2	13-39
C Barra di guida LF20	3 842 993 969 / L₂	2	13-39
D Profilato 45x270	3 842 992 927 / 310 mm	1	2-44
E Calotta di copertura 45x90	3 842 548 757	6	2-44
F Cuscinetto portante LF20	3 842 535 663	4	13-40
H Testa motrice	3 842 526 867	1	13-42
I Testa di rinvio	3 842 526 869	1	13-42
J Cinghia dentata	3 842 994 662 / L₃¹⁾	1	13-43
K Graffa per cinghie	3 842 535 680	2	13-43

¹⁾ L₃ = 2xL₂ - L₁ + 780

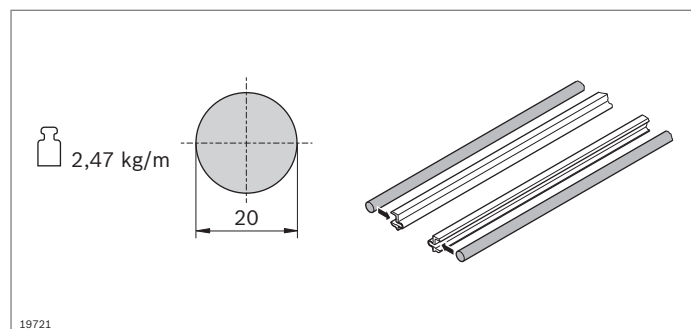




- Il profilato di serraggio viene agganciato in una scanalatura di 10 mm a scelta del profilato e accoglie le barre di guida

Profilato di serraggio	L (mm)	N.
LF20C	1 pezzo 150 ... 3000	3 842 992 441 / L
	20 pezzi 3000	3 842 518 898

Materiale: Alluminio; anodizzato

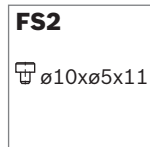
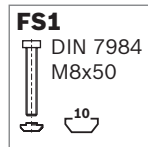
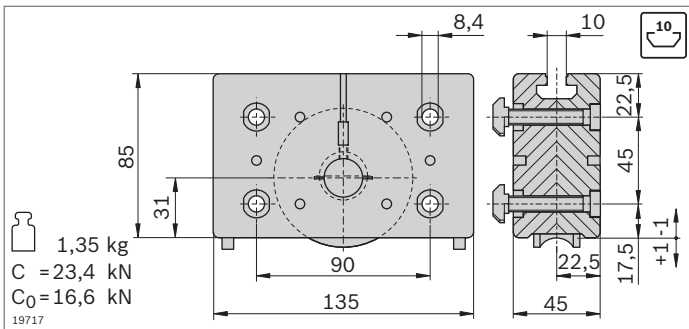
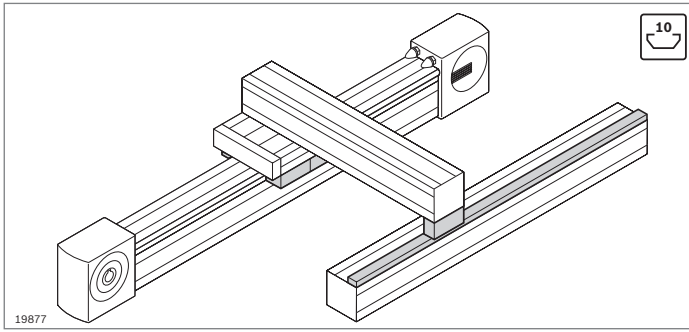


- La barra di guida viene inserita a pressione nel profilato di serraggio
- La barra di guida porta il cuscinetto portante

Barra di guida	L (mm)	N.
LF20	150 ... 2900	1 3 842 993 969 / L
	2900	20 3 842 539 416

Materiale: Albero pieno VA; temprato per induzione, rettificato

Stato alla consegna: Non lubrificato, lubrificazione in base alle istruzioni di montaggio **3 842 527 226**

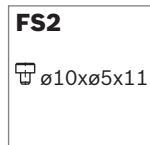
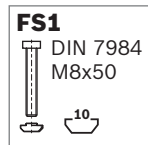
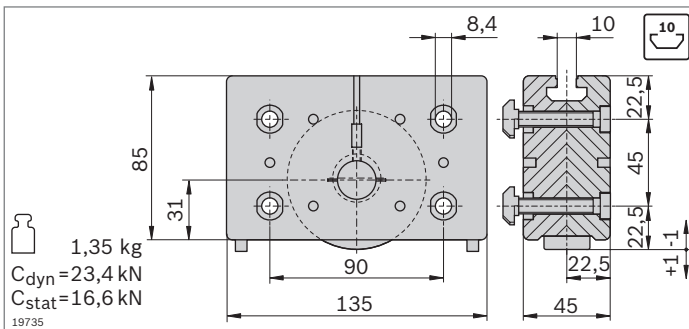


- ▶ Cuscinetto portante per il montaggio di carrelli
- ▶ Cuscinetto di spinta per trave per l'assorbimento di forze eccentriche
- ▶ Rotaia di guida per il supporto di cuscinetti di spinta (pag. 13-41)

- ▶ Cuscinetto portante per il montaggio di carrelli
- ▶ Guida tramite barra di guida
- ▶ Rotelle portanti su cuscinetti a sfere, lubrificazione a vita
- ▶ Feltri di lubrificazione con deposito per la lubrificazione della barra di guida
- ▶ Regolazione senza gioco delle rotelle portanti tramite perni eccentrici
- ▶ Possibilità di sostituzione dei feltri di lubrificazione dal retro con il prodotto montato

Cuscinetto portante	N.	FS
LF20	2 3 842 535 663	4xFS1 4xFS2

Materiale: Carcasa: alluminio pressofuso
Rotella portante: acciaio; temprato e rettificato
Fornitura: incl. materiale di fissaggio (FS)
Stato alla consegna: Feltri di lubrificazione non ingrassati, lubrificazione in base alle istruzioni di montaggio **3 842 527 226**



- ▶ Cuscinetto di spinta per trave per l'assorbimento di forze eccentriche
- ▶ Con funzione di sostegno sulla rotaia di guida
- ▶ Rotelle portanti su cuscinetti a sfere, lubrificazione a vita
- ▶ Feltri di lubrificazione con deposito per la lubrificazione della barra di guida
- ▶ Regolazione senza gioco delle rotelle portanti tramite perni eccentrici
- ▶ Possibilità di sostituzione dei feltri di lubrificazione dal retro con il prodotto montato

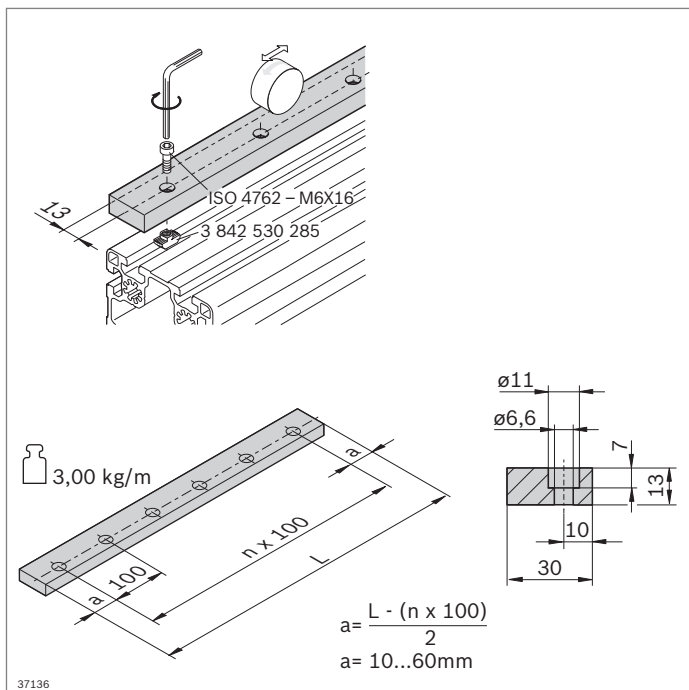
Cuscinetto di spinta	N.	FS
LF20	2 3 842 535 665	4xFS1 4xFS2

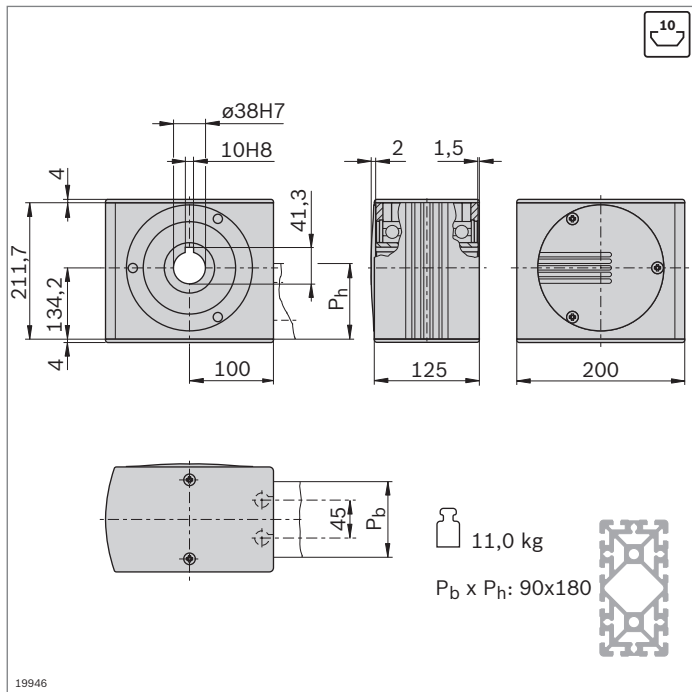
Materiale: Carcasa: alluminio pressofuso
Rotella portante: acciaio; temprato e rettificato
Fornitura: incl. materiale di fissaggio (FS)
Stato alla consegna: Feltri di lubrificazione non ingrassati, lubrificazione in base alle istruzioni di montaggio **3 842 527 226**

► Rotaia di guida per il supporto di cuscinetti di spinta

Rotaia di guida	L (mm)	N.
LF20	120 ... 2000	3 842 994 702 / L

Materiale: Acciaio; temprato e rettificato
 Accessori: Vite a testa cilindrica ISO 4762 – M6x16
 Dado con testa a martello M6, scanalatura 10 mm (**3 842 530 285**)
 Stato alla consegna: Non lubrificato, lubrificazione in base alle istruzioni di montaggio **3 842 527 226**

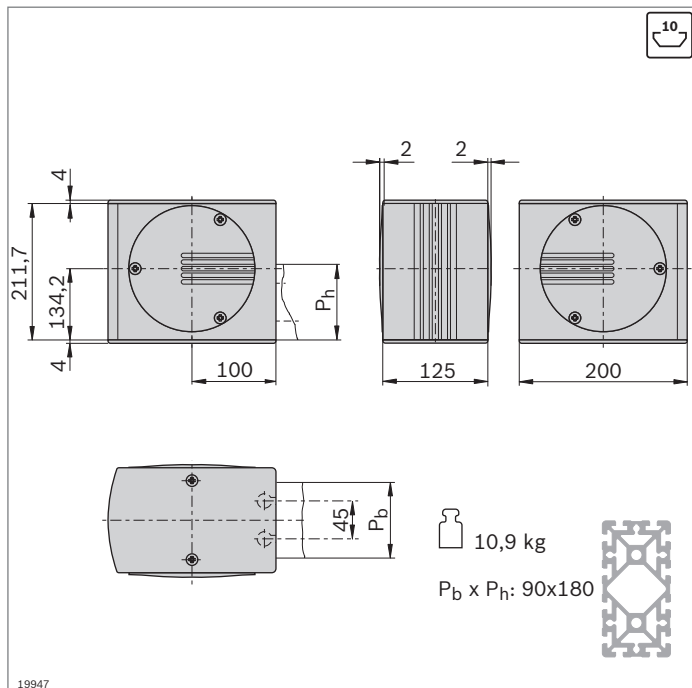
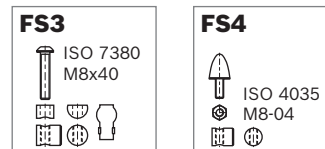




- ▶ Testa motrice per la trasmissione di un momento di azionamento a una cinghia dentata
- ▶ Per il montaggio diretto di un motore oppure (unitamente a un albero scorrevole) per montaggio di un motoriduttore ad albero cavo o di un innesto (pag. 13-46)
- ▶ Montaggio diretto nel profilato con giunto di testa longitudinale (giunto compreso nella fornitura)
- ▶ Lavorazione dei profilati: foro cieco LF per giunto di testa longitudinale

Testa motrice	N.	FS
LF20C	3 842 526 867	4xFS3, 2xFS4

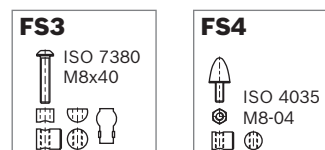
Materiale: Testa motrice: alluminio; anodizzato
Albero cavo: acciaio; zincato
Fornitura: incl. materiale di fissaggio (FS), calotte di copertura

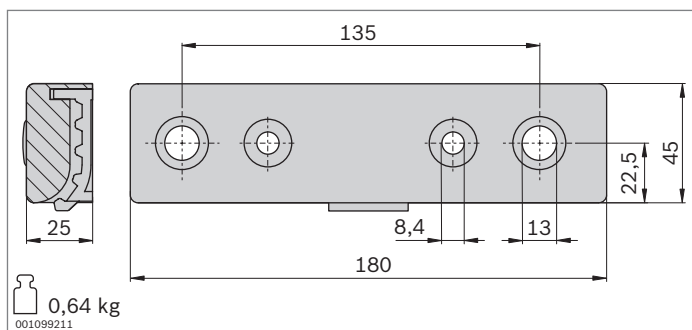


- ▶ Testa di rinvio per la deviazione e il tensionamento della cinghia dentata
- ▶ Montaggio diretto nel profilato con giunto di testa longitudinale (giunto compreso nella fornitura)
- ▶ Lavorazione dei profilati: foro cieco LF per giunto di testa longitudinale

Testa di rinvio	N.	FS
LF20C	3 842 526 869	4xFS3, 2xFS4

Materiale: Testa di rinvio: alluminio; anodizzato
Albero cavo: acciaio; zincato
Calotte di copertura: PA; nero
Fornitura: incl. materiale di fissaggio (FS), calotte di copertura





- ▶ Graffa per cinghie per il fissaggio della cinghia dentata alla scanalatura del carrello
- ▶ Lavorazione del profilato 45x270 per carrello LF20S: M12
- ▶ Sono compresi tutti gli elementi di giunto per il montaggio sul lato frontale del profilato (LF20S) o nella scanalatura (LF20C)

Graffa per cinghie	N.	FS
LF20	2	3 842 535 680 4xFS2, 2xFS5, 2xFS6, 2xFS7, 2xFS8

Materiale: Alluminio; laccato nero
 Fornitura: incl. materiale di fissaggio (FS)

FS2

☐ $\varnothing 10 \times \varnothing 5 \times 11$

FS5

☐ DIN 7984
M12x40

FS6

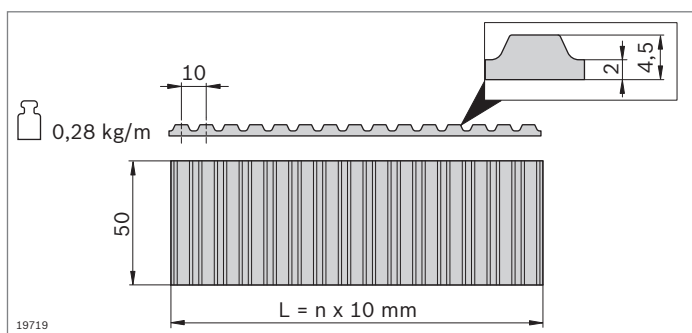
☐ DIN 7984
M8x30
☉ DIN 125
A8,4
☐ 10

FS7

☐ DIN 7991
M8x30
☐ 10

FS8

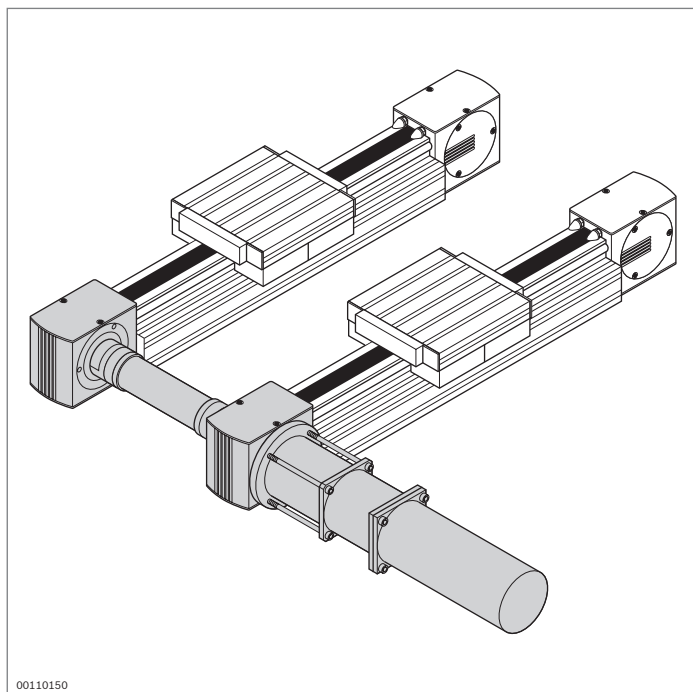
☐ $\varnothing 18 \times 7$



- ▶ Cinghia dentata per l'azionamento di un carrello
- ▶ Passo: AT10

Cinghia dentata	L (mm)	N.
LF20	300 ... 50000	3 842 994 662 / L₃¹⁾
	50000	3 842 513 648

¹⁾ $L_3 = 2 \times L_2 - L_1 + 780$
 Materiale: PU con fili di acciaio incorporati



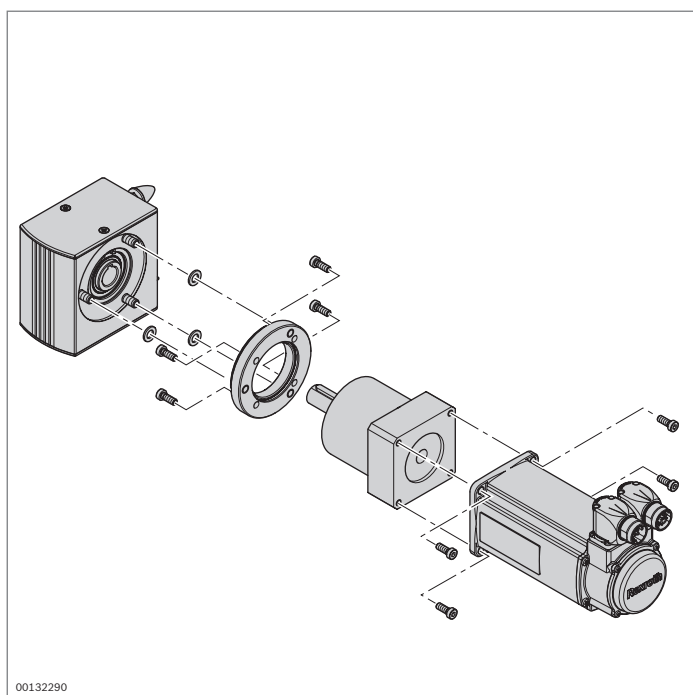
00110150

Azionamento delle guide lineari

Concetto di azionamento

L'azionamento delle guide lineari avviene tramite l'albero cavo nella testa motrice. La testa motrice serve al montaggio diretto di un motore oppure, unitamente ad un albero scorrevole, al montaggio di un motoriduttore ad albero cavo o di un innesto. In base alle velocità richieste per l'impiego specifico è necessario utilizzare diversi tipi di motore in combinazione con ingranaggi intermedi. Con i molteplici componenti di azionamento disponibili sul mercato si ottiene un gran numero di possibili combinazioni.

Grazie all'impiego di uno stelo dell'albero standard e a dimensioni di collegamento semplici, il sistema modulare di profilati MGE consente di montare facilmente da soli le guide lineari di Bosch Rexroth.



00132290

Fissaggio

La testa motrice viene fissata direttamente al profilato con giunti di testa longitudinale.

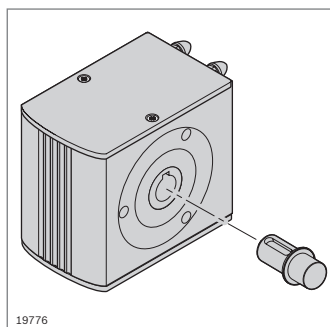
Il motore o la flangia intermedia dell'ingranaggio possono essere avvitati come unità completa con la testa motrice da sinistra e da destra.

Alberi sincronizzatori

Grazie all'impiego di alberi sincronizzatori (pag. 13-47) è possibile azionare diversi assi lineari con un solo azionamento.

Dimensioni di collegamento (flange)

Alle pagine 13-45 ss. sono indicate le dimensioni di collegamento per le guide lineari nelle grandezze LF6, LF12 e LF20.



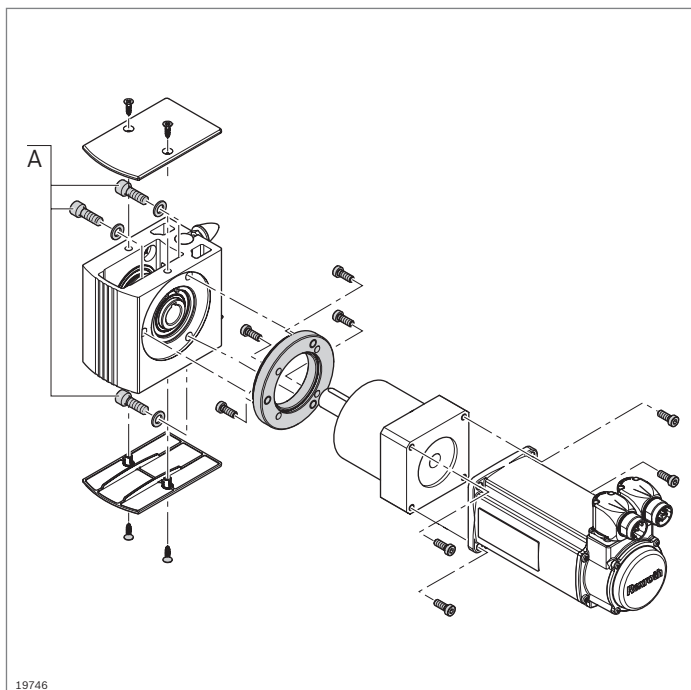
19776

Flangia

Per il fissaggio del motore/ingranaggio è generalmente necessaria una flangia. Di seguito sono riportate le dimensioni per il collegamento alla testa motrice. Il collegamento al motore/ingranaggio dipende dal tipo selezionato.

Vedere anche le dimensioni per il collegamento delle teste motrici

LF6S (pag. 13-9), LF6C (pag. 13-14),
LF12C (pag. 13-28), LF12S (pag. 13-21),
LF20C (pag. 13-42), LF20S (pag. 13-35),

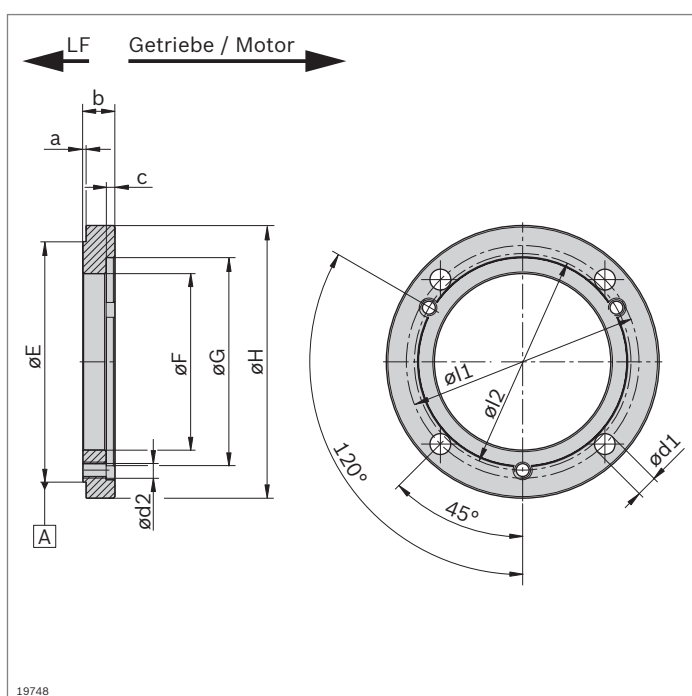


Materiale di fissaggio della flangia (A)

Nota per il montaggio in proprio della flangia. Adattare il materiale di fissaggio al differente spessore della flangia.

	LF6 (b = 14,5 mm)	LF12 (b = 20 mm)	LF20 (b = 20 mm)
Testa motrice – flangia	ISO 4762 – M8x22 (3x) ISO 7092 – 8 (3x)	ISO 4762 – M8x25 (3x) ISO 7092 – 8 (3x)	ISO 4762 – M10x30 (3x) ISO 7092 – 10 (3x)

13



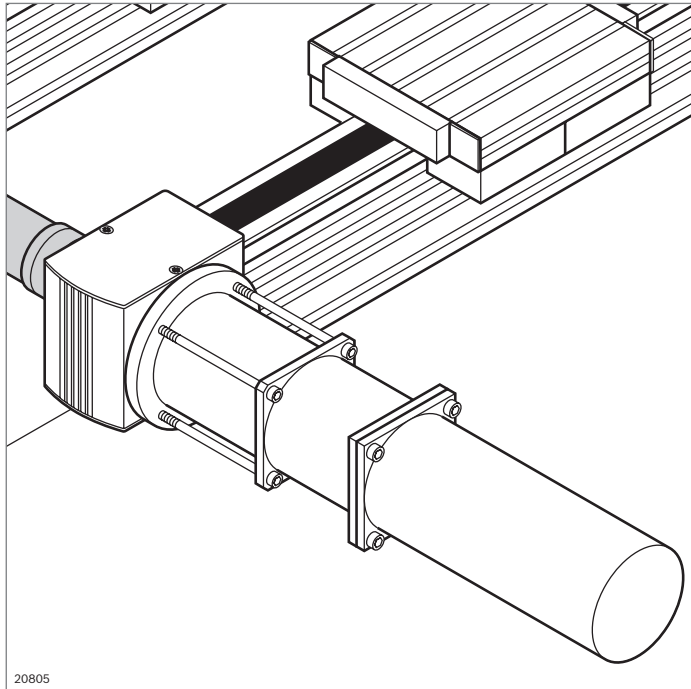
Disegno e dimensioni per il montaggio in proprio della flangia. In funzione del motore e dell'ingranaggio può essere necessario un adattamento specifico per il cliente. Il materiale di fissaggio deve essere acquistato in proprio.

Flangia

Variabile di misura	LF6 (mm)	LF12 (mm)	LF20 (mm)
a	3,5 ± 0,15	3,5 ± 0,15	2 ± 0,15
b _{min} *)	// 0,05	*)	*)
c*)	*)	*)	*)
E	⚠ ⚠ ⚠	⚠ ⚠ ⚠	⚠ ⚠ ⚠
F _{min} *)	ø *)	ø *)	ø *)
G*)	⊙ 0,05 A	ø *)	ø *)
H*)	ø *)	ø *)	ø *)
l1*)	ø *)	ø *)	ø *)
l2	ø 78	ø 100	ø 135
d1*)	ø *)	ø *)	ø *)
d2	⊕ 0,25 M8	M8	M10

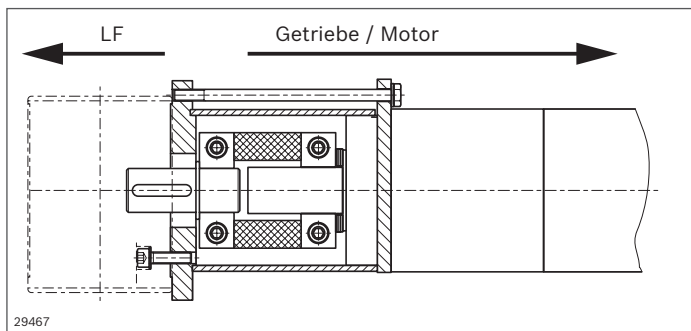
*) Misura corrispondente all'azionamento del cliente.

Nota: i valori devono essere verificati dall'utilizzatore.



Montaggio alternativo con innesto

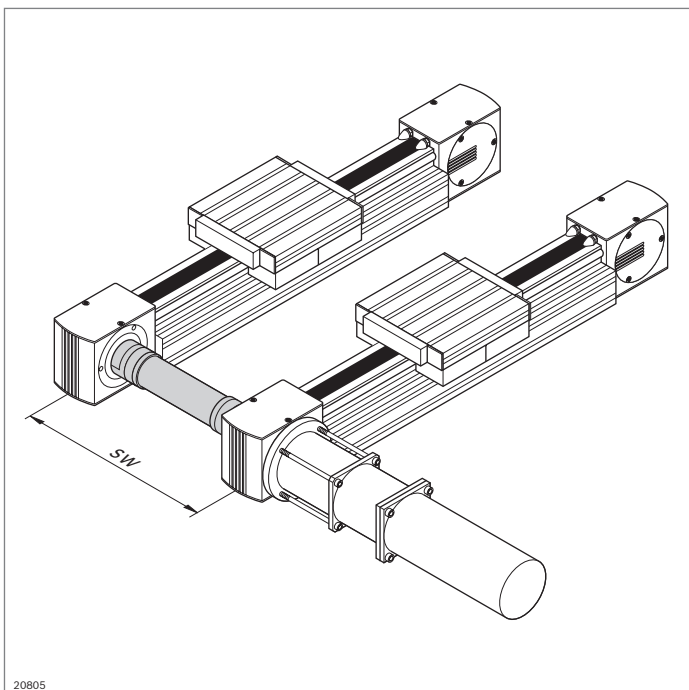
Al posto del montaggio diretto tramite connettore a innesto è possibile interporre un innesto. In questo modo si possono compensare eventuali errori di allineamento dell'applicazione. L'innesto deve essere realizzato e acquistato dal cliente.



Alberi scorrevoli, alberi sincronizzatori

Alberi scorrevoli

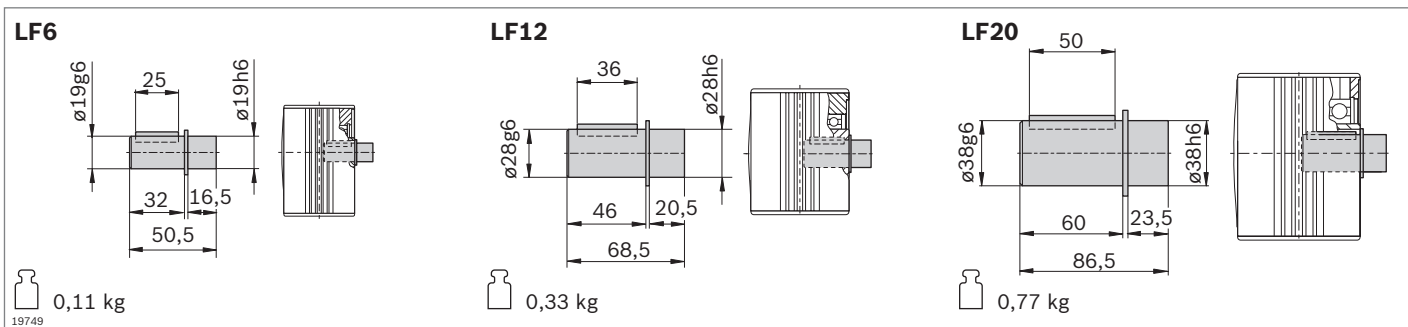
- Consentono il montaggio di soluzioni di azionamento individuali

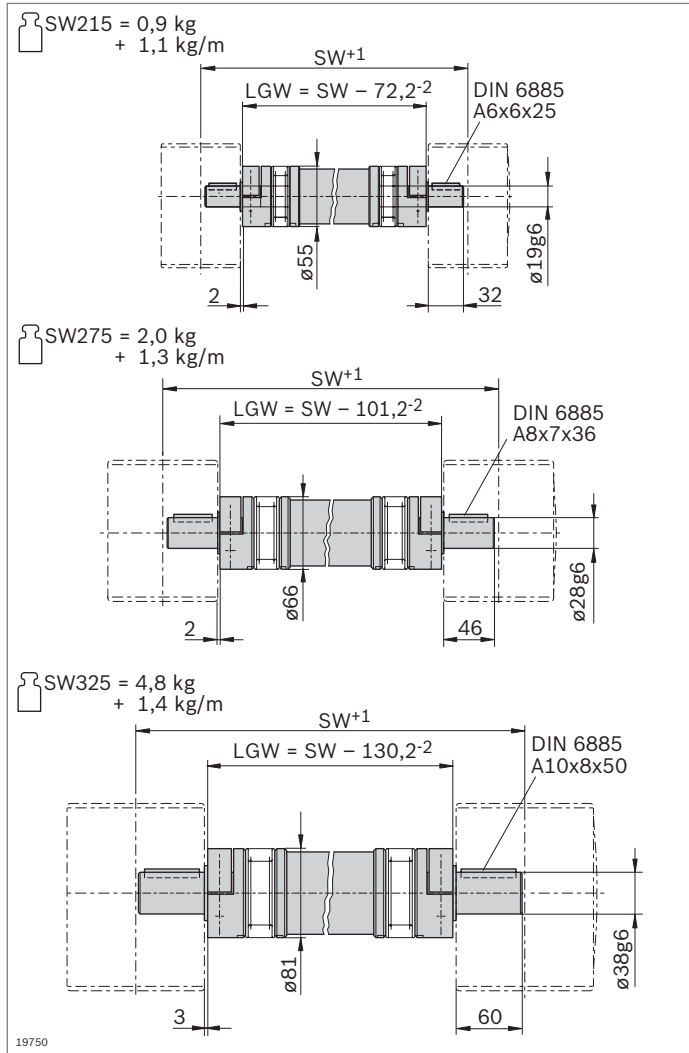


Albero scorrevole	N.
LF6	3 842 526 893
LF12	3 842 526 894
LF20	3 842 526 895

Materiale: Acciaio; nichelato

SW = distanza tra gli appoggi





Alberi sincronizzatori

- ▶ Consentono di sincronizzare la corsa di più guide lineari, azionate da un motore comune
- ▶ L'albero sincronizzatore può essere sostituito senza dover smontare le teste motrici

I diagrammi di selezione alle pagine 13-55, 13-56 riportano i valori massimi senza sicurezze.

Albero sincronizzatore	SW (mm)	N.
LF6	215 ... 3000	3 842 994 811 / SW
LF12	275 ... 3500	3 842 994 812 / SW
LF20	325 ... 3500	3 842 994 813 / SW

Materiale: Acciaio/alluminio

SW = distanza tra gli appoggi
 LGW = lunghezza albero sincronizzatore

Dati tecnici LF, dimensionamento, montaggio

Dati tecnici generali e calcoli

Velocità

$$v_{\max} = 5 \text{ m/s}$$

Accelerazione

$$a_{\max} = 15 \text{ m/s}^2$$

Resistenza termica

$$-10 \text{ °C} < \vartheta < 40 \text{ °C}$$

Lubrificazione

Tutti i cuscinetti portanti LF vengono forniti con feltri di lubrificazioni integrati.

Stato alla consegna

Non ingrassato (lubrificare con Klüber Isoflex Topas NCA 52; vedi istruzioni di montaggio **3 842 527 226**)

Feltri di lubrificazione con deposito non ingrassati.

Barre di guida non ingrassate.

Definizione del fattore di carico dinamico C

Il carico radiale invariabile in grandezza e direzione che un cuscinetto volvente può teoricamente sopportare per una durata nominale corrispondente a un percorso di 100 km (a norma ISO 14728 parte 1).

Avvertenza per il carico massimo F_{\max}

I carichi massimi sono validi come carichi per ogni singolo componente. La durata prevista del prodotto si riduce in funzione delle diverse combinazioni.

Definizione e calcolo della durata di vita nominale

È la durata calcolata con un'affidabilità del 90 % per un singolo cuscinetto volvente o per un gruppo di cuscinetti volventi apparentemente identici, sottoposti alle stesse condizioni di esercizio e composti da materiale comune con qualità di produzione convenzionale (a norma ISO 14728 parte 1) e in condizioni di montaggio ottimali.

Durata di vita nominale con velocità costante

$$L = \left(\frac{C}{F} \right)^3 10^5$$

$$L_h = \left(\frac{L}{2 s n_s 60} \right)$$

L = durata di vita nominale (m)

L_h = durata di vita nominale (h)

C = fattore di carico dinamico (N)

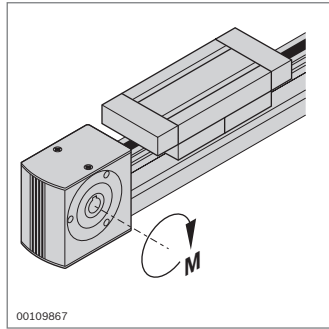
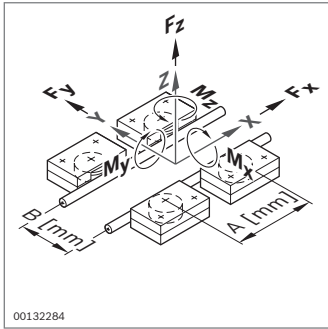
F = carico equivalente (N)

s = lunghezza di corsa* (m)

n_s = frequenza di corsa (corse doppie) (min^{-1})

*) Per $s < 2 L_1$ (lunghezza carrello) i fattori di carico sono ridotti.

Si prega di contattarci.



Dimensionamento in funzione del carico

- I valori indicati si riferiscono ai carichi massimi per ogni singolo componente, che si riducono in funzione delle diverse combinazioni

Nota: Se nella propria applicazione dovessero intervenire forze e momenti sovrapposti e muoversi ai limiti di carico, rivolgersi al proprio referente presso Rexroth che fornisce assistenza per la posa.

	$A_{\min}^{1)}$ (mm)	F_z (N)	F_y (N)	M_x (Nm)	M_z (Nm)	M_y (Nm)	v_{\max} (m/s)	M_{\max} (Nm)
LF6S	75	850	1400	13,6	$0,7 \cdot A^2$	$0,4 \cdot A^2$	5	9,5 / 7,6
LF6C	75	850	1400	$0,4 \cdot B^2$	$0,7 \cdot A^2$	$0,4 \cdot A^2$	5	15
LF12S	90	2000	3500	78,0	$1,7 \cdot A^2$	$1,0 \cdot A^2$	5	30
LF12C	90	2000	3500	$1,0 \cdot B^2$	$1,7 \cdot A^2$	$1,0 \cdot A^2$	5	30
LF20S	135	6000	12500	240,0	$6,2 \cdot A^2$	$3,0 \cdot A^2$	5	100
LF20C³⁾	135	6000	12500	$3,0 \cdot B^2$	$6,2 \cdot A^2$	$3,0 \cdot A^2$	5	100

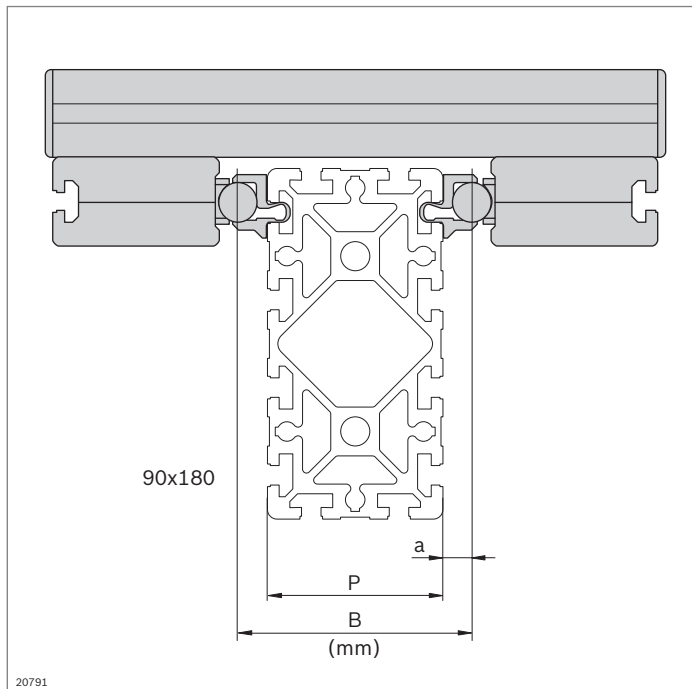
¹⁾ A_{\min} = lunghezza cuscinetto portante

²⁾ Nota: A (distanza dei rulli portanti, vedi figura sopra) in mm, calcolo di B (larghezza tratto), vedi sotto

³⁾ I valori massimi (resistenza scanalature dei profilati) vengono raggiunti soltanto con i seguenti profilati: 45x270; 60x90; 90x90; 90x180; 90x360 (vedi pag. 18-15)

Prestare attenzione alla sollecitazione massima dei collegamenti a vite in relazione a rotaie, slitte e fissaggio. Assicurarsi che il profilato di base sia sufficientemente stabile e che sia presente una sottocostruzione adeguata.

Osservare la durata di vita generica dei lubrificanti.



Calcolo della larghezza tratto B

$$B = P + 2 \cdot a$$

B = larghezza tratto (in mm)

P = larghezza profilato (in mm)

a = distanza barre (in mm)

LF ... C

Valori per a: per LF6C = 9,5 mm (pag. 13-13)

per LF12C = 9 mm (pag. 13-25)

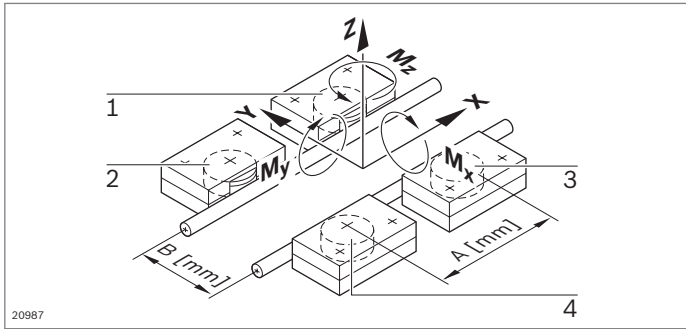
per LF20C = 15 mm (pag. 13-39)

LF ... S

Valori per a: per LF6S = 40 - 6 = 34 mm (pag. 13-8)

per LF12S = 90 - 12 = 78 mm (pag. 13-18)

per LF20S = 100 - 20 = 80 mm (pag. 13-32)



Rotella portante 1:

$$F_r = -\left(\frac{F_y}{2}\right) - \left(\frac{M_z}{A}\right)$$

$$F_a = \left(\frac{F_z}{4}\right) + \left(\frac{M_x}{2 \cdot B}\right) - \left(\frac{M_y}{2 \cdot A}\right)$$

Rotella portante 3:

$$F_r = +\left(\frac{F_y}{2}\right) + \left(\frac{M_z}{A}\right)$$

$$F_a = \left(\frac{F_z}{4}\right) - \left(\frac{M_x}{2 \cdot B}\right) - \left(\frac{M_y}{2 \cdot A}\right)$$

Rotella portante 2:

$$F_r = -\left(\frac{F_y}{2}\right) + \left(\frac{M_z}{A}\right)$$

$$F_a = \left(\frac{F_z}{4}\right) + \left(\frac{M_x}{2 \cdot B}\right) + \left(\frac{M_y}{2 \cdot A}\right)$$

Rotella portante 4:

$$F_r = +\left(\frac{F_y}{2}\right) - \left(\frac{M_z}{A}\right)$$

$$F_a = \left(\frac{F_z}{4}\right) - \left(\frac{M_x}{2 \cdot B}\right) + \left(\frac{M_y}{2 \cdot A}\right)$$

Tabella 1: Fattori di carico delle rotelle portanti

	Condizione di carico: $F_r \geq F_a $				Condizione di carico: $F_r < F_a $			
	x	y	x_0	y_0	x	y	x_0	y_0
LF6	1	3,1	1,2	3,5	0,5	3,6	1	3,7
LF12	1	4,2	1,2	5,2	0,5	4,7	1	5,4
LF20	1	4	1,2	4,9	0,5	4,5	1,1	5

Tabella 2: Rotelle portanti - fattori di carico

	C riferito a 10^5 m (N)	C_0 (N)
LF6	3670	2280
LF12	8300	5000
LF20	23400	16600

Calcolo del carico del cuscinetto per un carrello

Carico delle singole rotelle portanti

- ▶ A mm: distanza degli assi di rotazione delle rotelle portanti
- ▶ B mm: distanza media delle barre di guida
- ▶ Tra rotella portante e barra di guida possono essere esercitate solo forze di pressione in direzione radiale. Per le forze radiali vale pertanto:
 $F_r \leq 0: F_r = 0$
- ▶ Le rotelle portanti hanno lo stesso carico assiale in entrambe le direzioni. Per il calcolo di P e P_0 è pertanto sufficiente il valore della forza F_a

Carico dinamico e statico equivalente

Per calcolare la durata di una guida a rotelle si osserva la rotella portante con il carico maggiore.

Valori da rilevare:

$$P = \max (P_1, \dots, P_4)$$

$$P_0 = \max (P_{01}, \dots, P_{04})$$

Carico dinamico equivalente P

$$P = x \cdot |F_r| + y \cdot |F_a|$$

Carico statico equivalente P_0

$$P_0 = x_0 \cdot |F_r| + y_0 \cdot |F_a|$$

F_r (N): carico radiale della rotella portante

Vale quanto segue: $F_r \leq 0: F_r = 0$

F_a (N): carico assiale della rotella portante

x, x_0 : fattore radiale (Tabella 1)

y, y_0 : fattore assiale (Tabella 1)

C: fattore di carico dinamico (Tabella 2)

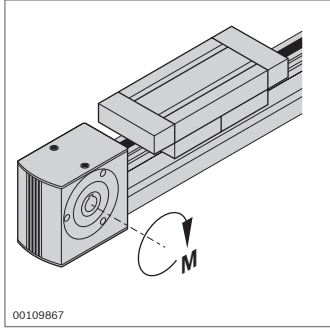
C_0 : fattore di carico statico (Tabella 2)

Sicurezza statica:

$$S_0 = \left(\frac{C_0}{P_0}\right)$$

$S_0 \geq 4$ consigliato!

Selezione delle dimensioni



Calcolo delle forze e delle coppie generate

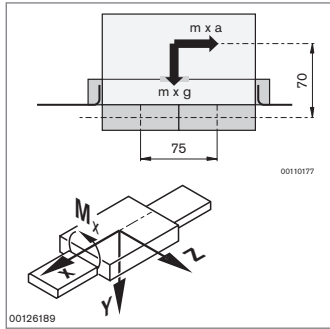
$$F_{x \text{ dyn}}, F_{y \text{ dyn}}, F_{z \text{ dyn}}^{1)}$$

$$M_{x \text{ dyn}}, M_{y \text{ dyn}}, M_{z \text{ dyn}}$$

1) $F_{z \text{ dyn}}$ comprende anche il peso del carrello

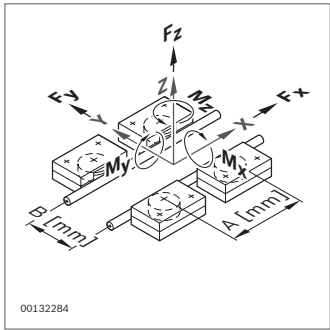
Tenere conto di tutti i possibili influssi, ad es.:

- massa propria e carico
- forze e coppie di accelerazione
- forze e coppie di processo
- sollecitazioni di ammortizzatori o arresti



Calcolo delle forze e delle coppie consentite

Per i valori vedi pag. 13-51



Selezione delle dimensioni adatte

$$F_{x, y, z \text{ dyn}} < F_{x, y, z \text{ dyn zul}}!$$

$$M_{x, y, z \text{ dyn}} < M_{x, y, z \text{ dyn zul}}!$$

In caso di sovrapposizione di F e M:

In caso di utilizzo del carico elevato utilizzare la dimensione successiva. In caso di dubbi rivolgersi al proprio referente presso Rexroth che fornisce assistenza per la posa.

Esempio

$$m = 30 \text{ kg} \quad a = 2,5 \text{ m/s}^2;$$

$$L_1 = 150 \text{ mm} \quad L_2 = 5000 \text{ mm}$$

$$g = 9,81 \text{ m/s}^2$$

$$F_{z \text{ dyn}} = m \cdot g = 294 \text{ N}$$

$$M_{y \text{ dyn}} = m \cdot a \cdot 70 \text{ mm} = 5,25 \text{ Nm}$$

Esempio LF 6 S, LF 6 C

$$F_{z \text{ dyn zul}} = 850 \text{ N} > F_{z \text{ dyn}} = 294 \text{ N}$$

$$M_{y \text{ dyn zul}} = 0,4 \cdot A = 0,4 \cdot 75 \text{ mm}$$

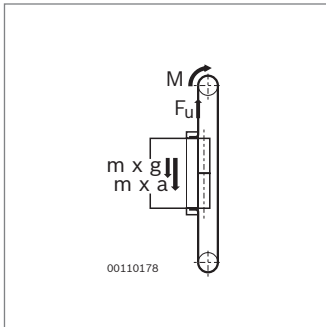
$$= 30 \text{ Nm} > M_{y \text{ dyn}} = 5,25 \text{ Nm}$$

Esempio

$$F_{z \text{ dyn}} = 294 \text{ N} < F_{z \text{ dyn zul}} = 850 \text{ N}!$$

$$M_{y \text{ dyn}} = 5,25 \text{ Nm} < M_{y \text{ dyn zul}} = 30 \text{ Nm}!$$

Calcolo dell'azionamento

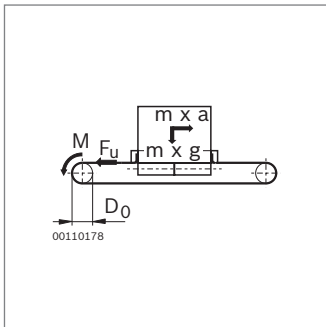


Forza periferica F_u

$$F_u = m \cdot a + m \cdot g + F_0 + \mu \cdot m \cdot g$$

$$F_u \leq F_{u\text{ zul}}!$$

F_0 : Forza di attrito nei rinvii
 μ : coefficiente di attrito nella guida
 vedi tabella sottostante.



Formula di calcolo alternativa

$$F_u = m \cdot a + F_0 + \mu \cdot m \cdot g \leq F_{u\text{ zul}}!$$

Esempio LF6C

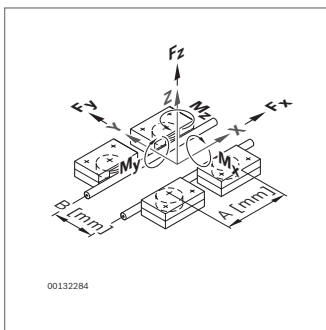
$$m = 30 \text{ kg} \quad a = 2,5 \text{ m/s}^2$$

$$F_u = (30 \cdot 2,5) \text{ N} + 10 \text{ N}$$

$$+ (0,025 \cdot 30 \cdot 9,81) \text{ N}$$

$$F_u = 75 \text{ N} + 10 \text{ N} + 0,025 \cdot 294 \text{ N}$$

$$F_u = 92,35 \text{ N} < F_{u\text{ zul}} = 600 \text{ N}!$$



Momento di azionamento necessario M

$$M = \frac{1}{2} \cdot D_0 \cdot F_u \leq M_{\text{zul}}!$$

Esempio

$$M = \frac{1}{2} \cdot 50,94 \text{ mm} \cdot 92,35 \text{ N}$$

$$= 2,4 \text{ Nm}$$

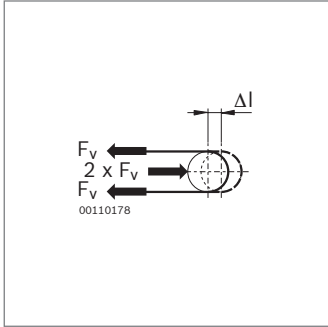
$$M = 2,35 \text{ Nm} \leq M_{\text{zul}}$$

$$= 15 \text{ Nm}!$$

	v (m/s)	$F_{u\text{ zul}}$ (N)	M_{zul} (Nm)	F_0 (N)	μ	D_0 (mm)	$D_0 \times \pi$ (mm)
LF6S	$\leq 2,0$	500	9,5	10	0,025	38,21	120
LF6S	2,01 ... 5,0	400	7,6	10	0,025	38,21	120
LF6C	$\leq 5,0$	600	15,0	10	0,025	50,94	160
LF12S	$\leq 5,0$	820	30,0	30	0,020	73,20	230
LF12C	$\leq 5,0$	820	30,0	30	0,020	73,20	230
LF20S	$\leq 5,0$	2000	100,0	35	0,015	101,86	320
LF20C	$\leq 5,0$	2000	100,0	35	0,015	101,86	320

F_0 : Forza di attrito nei rinvii; μ : coefficiente di attrito

Verifica delle dimensioni selezionate



Forza di serraggio F_v della cinghia dentata

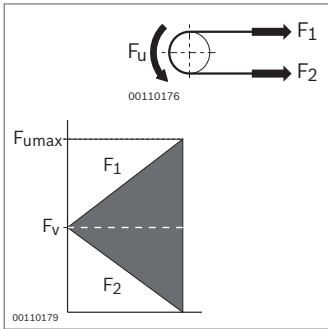
$$0,5 \cdot F_u \leq F_v \leq F_u$$

Raccomandazione: $F_v = 0,5 \cdot F_u$

Esempio

$$F_u = 92,35 \text{ N}$$

$$F_v = 50 \text{ N}$$



Forza massima della cinghia dentata $F_{1 \max}$

$$F_{1 \max} = F_v + 0,5 \cdot F_u \leq F_{1 \text{ zul}}!$$

$$F_{2 \min} = F_v - 0,5 \cdot F_u > 0!$$

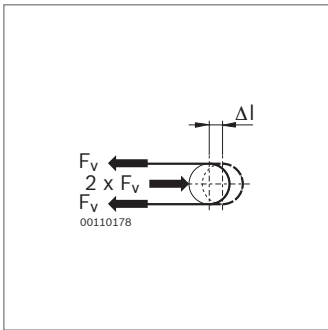
Esempio LF6C

$$F_{1 \max} = 50 \text{ N} + 0,5 \cdot 92,35 \text{ N}$$

$$F_{1 \max} = 96,18 \text{ N} < F_{1 \text{ zul}} = 900 \text{ N}!$$

$$F_{2 \min} = 50 \text{ N} - 0,5 \cdot 92,35 \text{ N}$$

$$F_{2 \min} = 3,825 \text{ N} > 0!$$



Corsa di serraggio necessaria Δl

$$\Delta l = 0,5 \cdot F_v \cdot L / C_{\text{spez}} \leq \Delta l_{\text{max}}!$$

Esempio

$$L = 2 \cdot L_2 - L_1 + 400 \text{ mm}$$

$$L = 10250 \text{ mm}$$

$$\Delta l = 0,5 \cdot 50 \text{ N} \cdot 10250 \text{ mm}$$

$$/ 420000 \text{ N}$$

$$\Delta l = 0,8 \text{ mm} < \Delta l_{\text{max}} = 13 \text{ mm}!$$

	$F_{1 \text{ zul}}$ (N)	C_{spez} (N)	Δl_{max} (mm)	L (mm)	Pagina
LF6S	750	315000	11	$2 \cdot L_2 - L_1 + 360$	13-6
LF6C	900	420000	13	$2 \cdot L_2 - L_1 + 400$	13-11
LF12S	1230	1250000	16	$2 \cdot L_2 - L_1 + 630$	13-16
LF12C	1230	1250000	16	$2 \cdot L_2 - L_1 + 630$	13-23
LF20S	3000	1870000	23	$2 \cdot L_2 - L_1 + 780$	13-30
LF20C	3000	1870000	23	$2 \cdot L_2 - L_1 + 780$	13-37

C_{spez} : Rigidità della cinghia;

L: Lunghezza cinghia dentata,

vedi anche LF6S (pag. 13-6), LF6C (pag. 13-11),

LF12S (pag. 13-16), LF12C (pag. 13-23),

LF20S (pag. 13-30), LF20C (pag. 13-37),

Dimensionamento degli alberi sincronizzatori






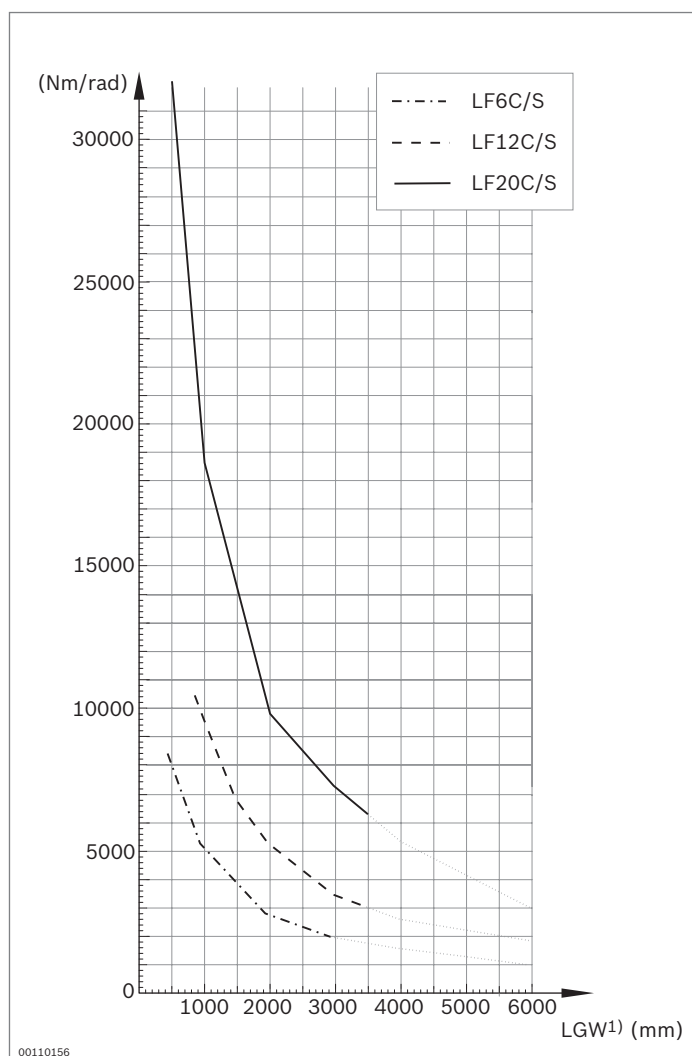
		LF6	LF12	LF20
Distanza tra gli appoggi SW	orizzontale 	215 ... 3000 mm	275 ... 3500 mm	325 ... 3500 mm
	verticale 	215 ... 2000 mm	275 ... 2000 mm	325 ... 1100 mm
Momento torcente nominale		max. 30 Nm	max. 60 Nm	max. 150 Nm
Numero di giri consentito		Diagramma 3 (pag. 13-56) max. $0,7 \cdot n_k$	Diagramma 3 (pag. 13-56) max. $0,7 \cdot n_k$	Diagramma 3 (pag. 13-56) max. $0,7 \cdot n_k$
Cedevolezza	assiale 	max. 2 mm	max. 3 mm	max. 4 mm
	laterale 	Diagramma 4 (pag. 13-56)	Diagramma 4 (pag. 13-56)	Diagramma 4 (pag. 13-56)
	Angolo di torsione 	Diagramma 5 (pag. 13-56)	Diagramma 5 (pag. 13-56)	Diagramma 5 (pag. 13-56)

Diagramma 1: rigidità alla torsione



¹⁾ Lunghezza albero sincronizzatore LGW

- LF6 LGW = SW - 72
- LF12 LGW = SW - 101
- LF20 LGW = SW - 130

Diagramma 2: inerzia

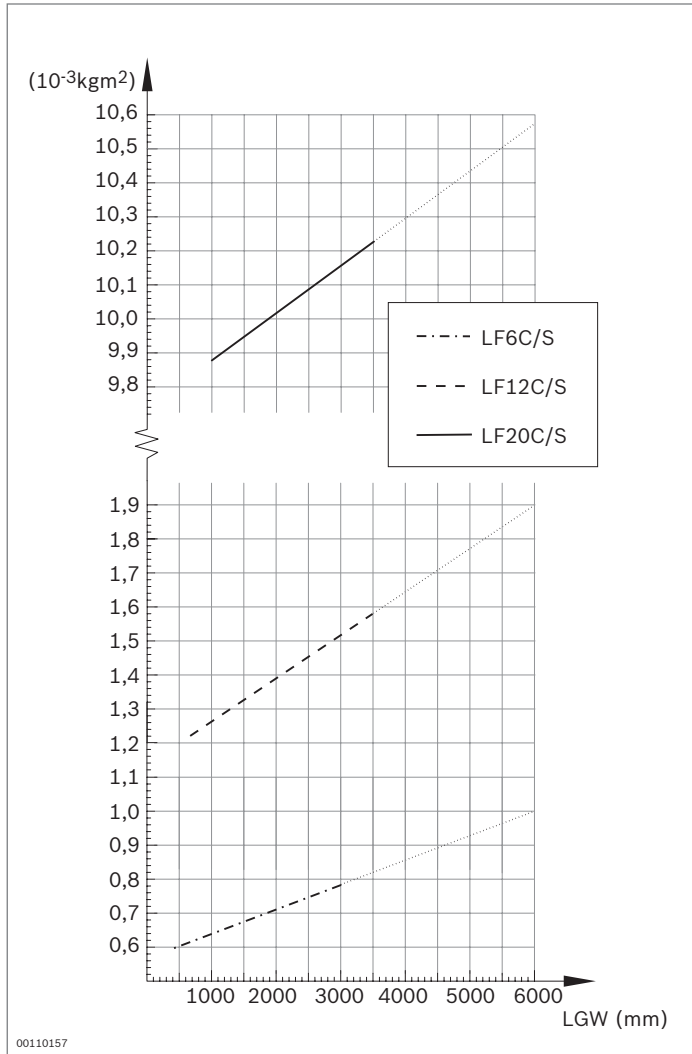


Diagramma 3: numero di giri critico per flessione n_k

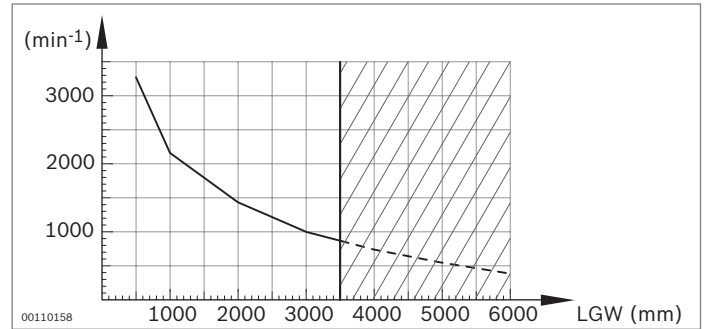
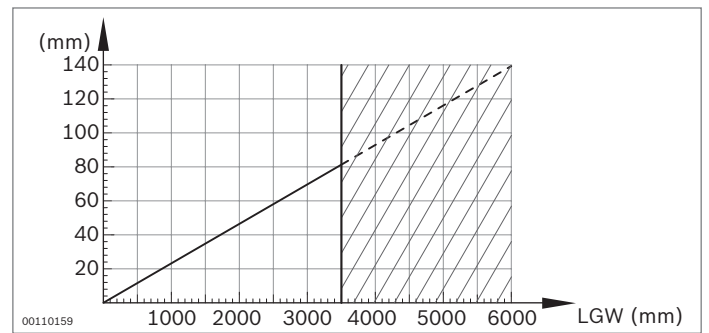
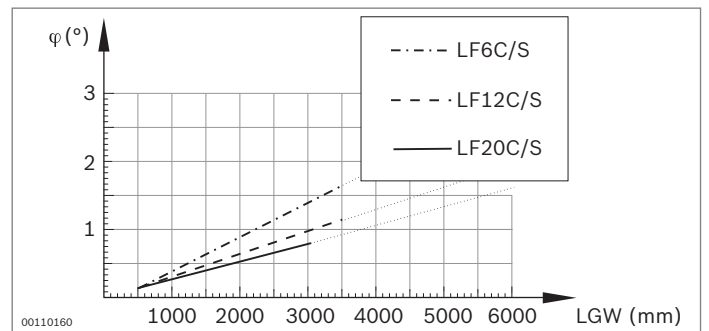


Diagramma 4: spostamento laterale

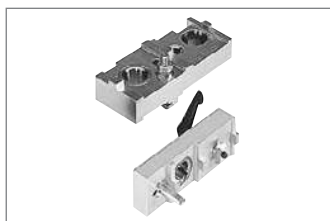


Si consiglia l'uso di alberi allineati.

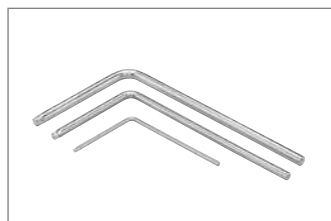
Diagramma 5: Angolo di torsione



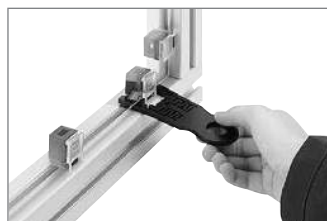
Utensili



Dispositivi di foratura
(pag. 14-2)



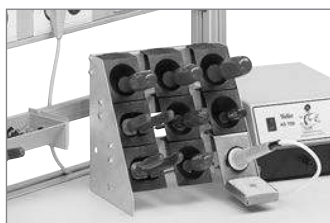
Chiave angolare Torx®
(pag. 14-5)



Estrattore Variofix,
Abrasivo elastico
(pag. 14-6)



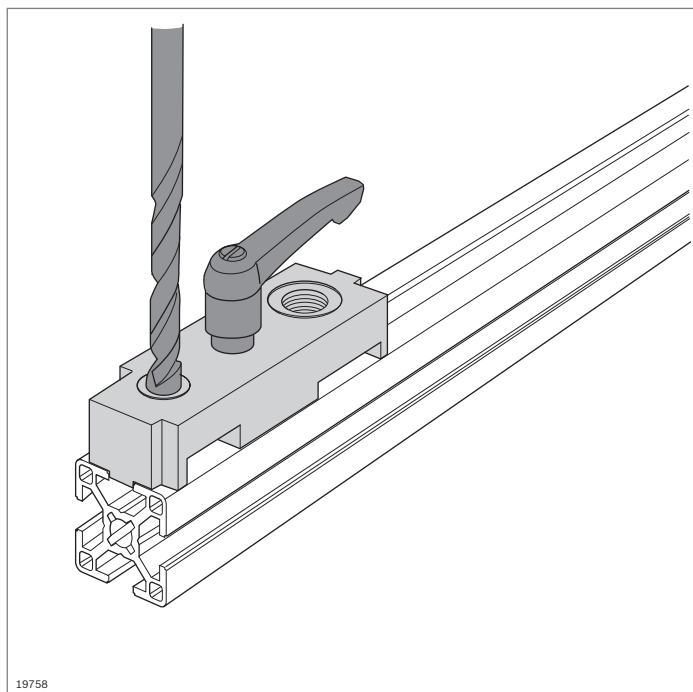
Cesoia per tagli obliqui
(pag. 14-6)



Scaffale portautensili,
portautensili (pag. 14-7)

Richiedere il programma completo degli
elettroutensili Bosch!

Robert Bosch GmbH
Geschäftsbereich Elektrowerkzeuge
Casella postale 10 01 56
D-70745 Leinfelden-Echterdingen
<http://www.bosch-pt.com>

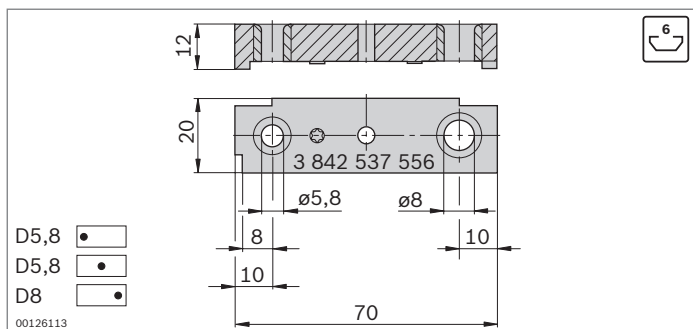


19758

Dispositivi di foratura



- ▶ Per la versione semplice di fori standard per il programma di giunti di Rexroth
- ▶ Superfici e bordi di arresto per il posizionamento esatto dei fori
- ▶ Regolabili

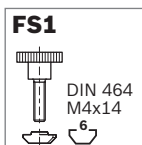


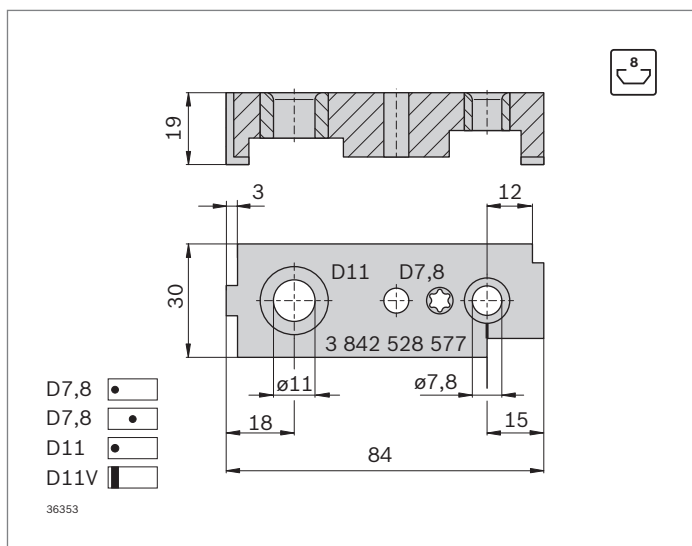
Dispositivi di foratura - scanalatura 6 mm

- ▶ Per fori passanti (ø5,8) adatti a cacciavite per viti con cava esalobata T25
- ▶ Per fori di alloggiamento (ø8) per raccordi a serraggio rapido

Dispositivo di foratura	N.	FS
Scanalatura 6 mm	3 842 537 556	FS1

Materiale: Alluminio
 Fornitura: incl. materiale di fissaggio (FS)

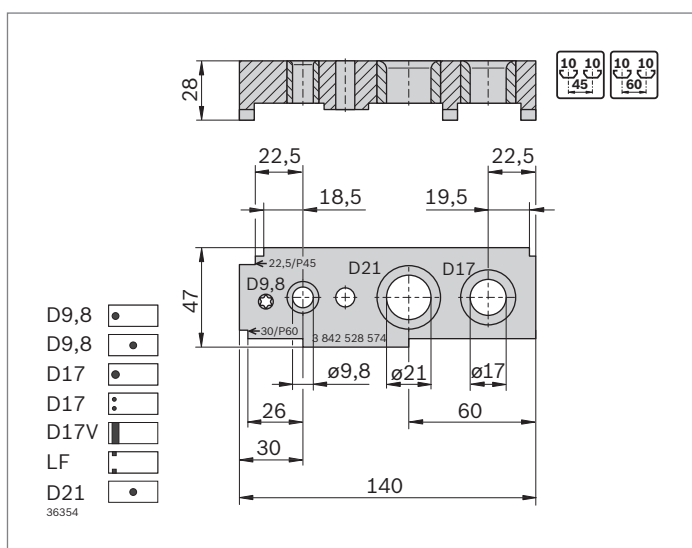
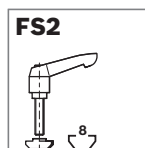


**Dispositivi di foratura - scanalatura 8 mm**

- ▶ Per fori passanti ($\varnothing 7,8$) adatti a cacciavite per viti con cava esalobata T40
- ▶ Per fori di alloggiamento ($\varnothing 11$) per raccordi a serraggio rapido

Dispositivo di foratura	N.	FS
Scanalatura 8 mm	3 842 528 577	FS2

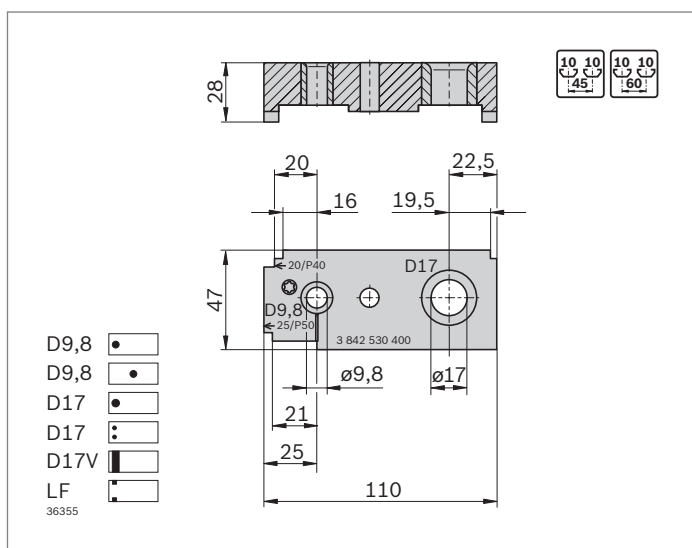
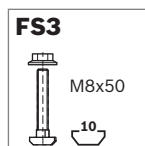
Materiale: Acciaio; zincato
Fornitura: incl. materiale di fissaggio (FS)

**Dispositivi di foratura - scanalatura 10 mm, modulo 45, 60**

- ▶ Per fori di alloggiamento ($\varnothing 17$) per raccordi per bulloni, raccordi a serraggio rapido e bussole filettate
- ▶ Per fori passanti ($\varnothing 9,8$) adatti a cacciavite per viti con cava esalobata T50
- ▶ Per svasature ($\varnothing 21$) per raccordi pneumatici

Dispositivo di foratura	N.	FS
Scanalatura 10 mm, modulo 45, 60	3 842 528 574	FS3

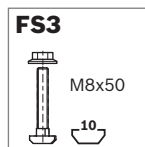
Materiale: Acciaio; zincato
Fornitura: incl. materiale di fissaggio (FS)

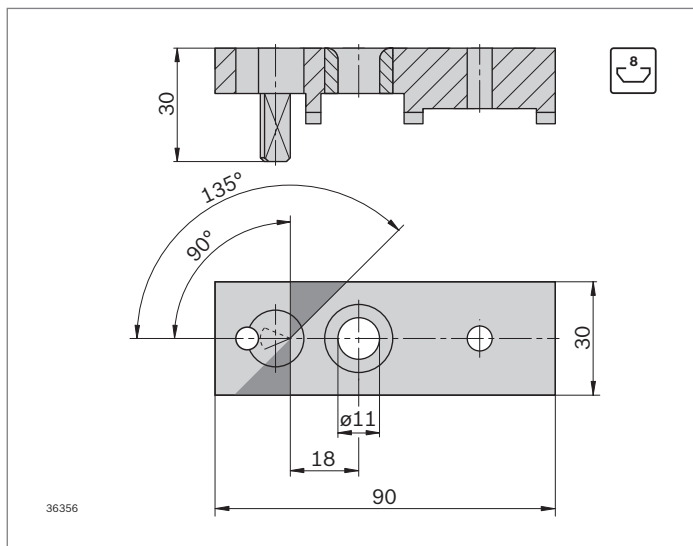
**Dispositivi di foratura - scanalatura 10 mm, modulo 40, 50**

- ▶ Per fori passanti ($\varnothing 9,8$) adatti a cacciavite per viti con cava esalobata T50
- ▶ Per fori di alloggiamento ($\varnothing 17$) per raccordi per bulloni, raccordi a serraggio rapido e bussole filettate

Dispositivo di foratura	N.	FS
Scanalatura 10 mm, modulo 40, 50	3 842 530 400	FS3

Materiale: Acciaio; zincato
Fornitura: incl. materiale di fissaggio (FS)



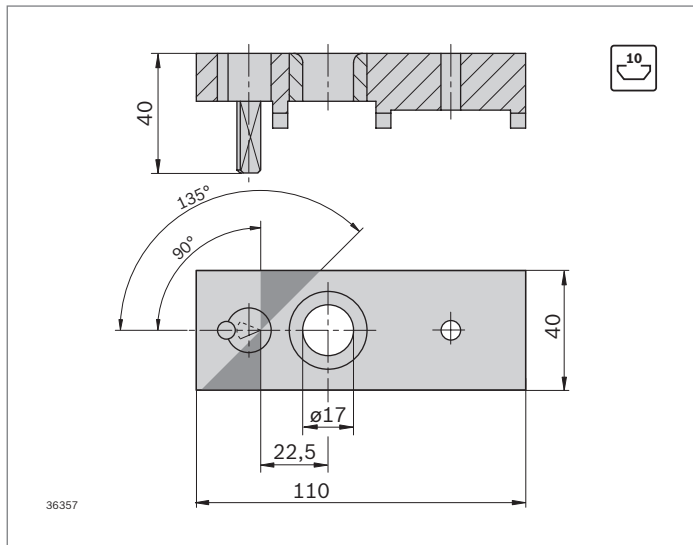
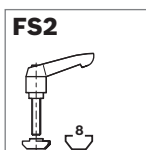


**Dispositivo di foratura per profilati segati diagonalmente
- scanalatura 8 mm**

- Per fori di alloggiamento (Ø11) per raccordi a serraggio rapido piegabili

Dispositivo di foratura	N.	FS
Scanalatura 8 mm – profilati segati diagonalmente	3 842 516 729	FS2

Materiale: Alluminio
 Fornitura: incl. materiale di fissaggio (FS)
 Vedi anche raccordo a serraggio rapido piegabile (pag. 3-57)

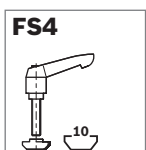


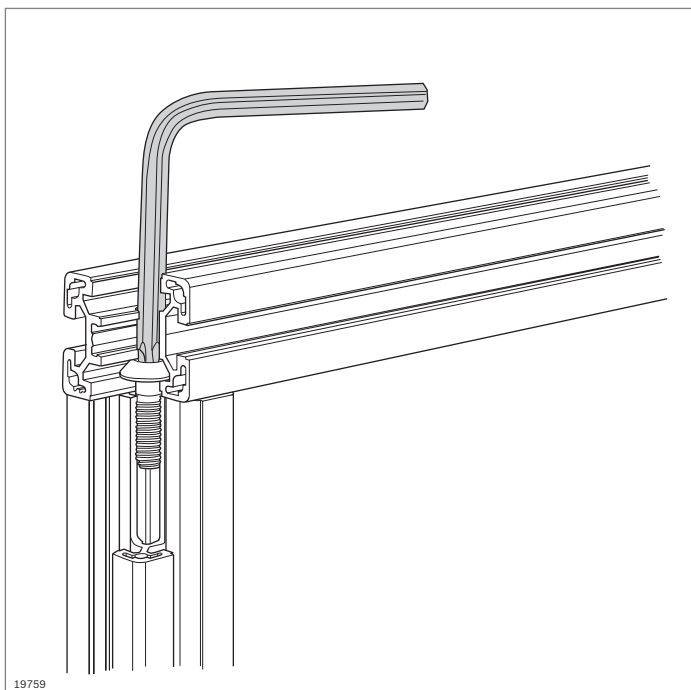
**Dispositivo di foratura per profilati segati diagonalmente
- scanalatura 10 mm**

- Per fori di alloggiamento (Ø17) per raccordi a serraggio rapido piegabili

Dispositivo di foratura	N.	FS
Scanalatura 10 mm – profilati segati diagonalmente	3 842 516 731	FS4

Materiale: Alluminio
 Fornitura: incl. materiale di fissaggio (FS)
 Vedi anche raccordo a serraggio rapido piegabile (pag. 3-57)



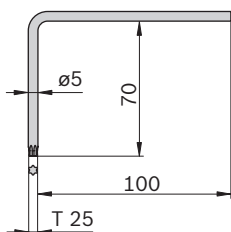


Chiave angolare Torx®



- ▶ Chiave angolare per viti di centraggio (pag. 3-41):
 - S6x16-**T25**
 - S8x25-**T40**
 - S12x30-**T50**, M12x30-**T50**
- ▶ Asta lunga per un semplice accesso alla testa della vite

T25



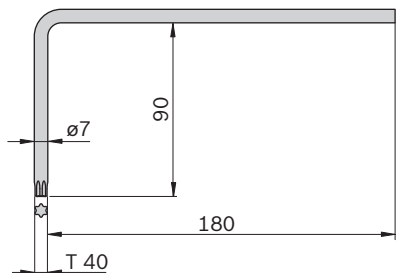
Chiave angolare T25



5 **3 842 528 590**

Materiale: Acciaio al cromo vanadio

T40



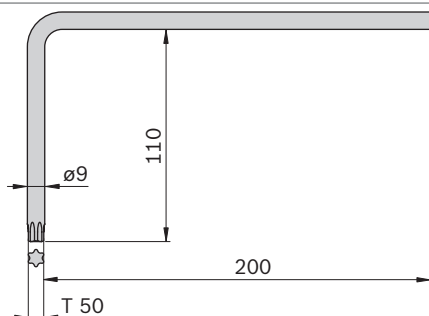
Chiave angolare T40



5 **3 842 528 588**

Materiale: Acciaio al cromo vanadio

T50

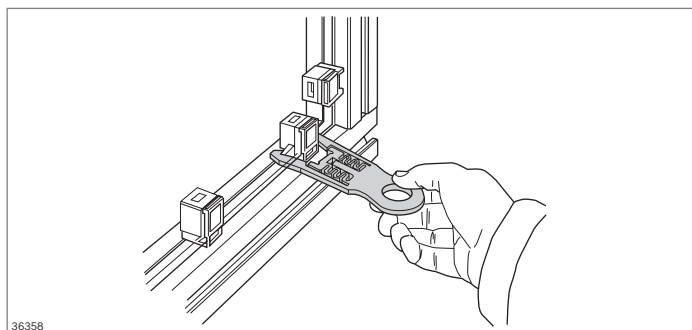


Chiave angolare T50



5 **3 842 528 586**

Materiale: Acciaio al cromo vanadio

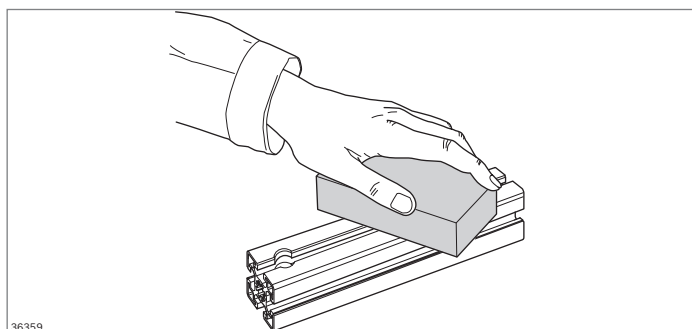


36358

Estrattore Variofix

- ▶ Per lo smontaggio semplice e veloce della staffa di aggancio Variofix (pag. 7-6) anche in punti difficilmente accessibili
- ▶ L'estrattore viene spinto sopra la clip di arresto del blocco Variofix, ne allarga la dentatura e può essere quindi rimosso insieme alla clip di arresto

Estrattore Variofix	 N.
	10 3 842 526 589
Materiale:	PA

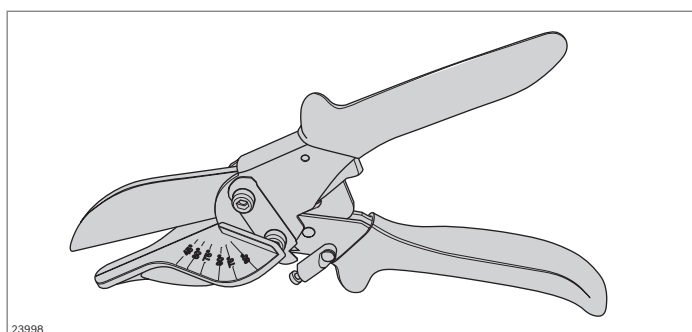


36359

Abrasivo elastico

- ▶ Abrasivo manuale per asportazione di sporco leggero e piccoli graffi
- ▶ Pratico cote in substrato elastico con abrasivi agglomerati
- ▶ Lunga durata, poiché la superficie si rinnova continuamente da sola, come in una gomma per cancellare
- ▶ Adatto per tutte le superfici anodizzate di colore naturale, ad es. anche per finestre e porte in alluminio

Abrasivo elastico	N.
	3 842 518 650
Materiale:	Sarbuoro di silicio 60 % poliuretano 40 %

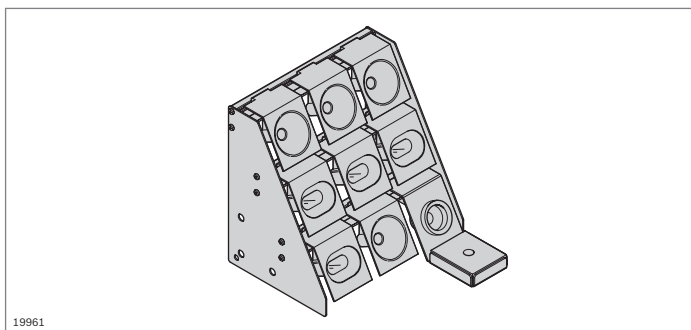


23998

Cesoia per bisellare

- ▶ Per il taglio su misura di profilati in plastica, ad es. profilati di copertura scanalature

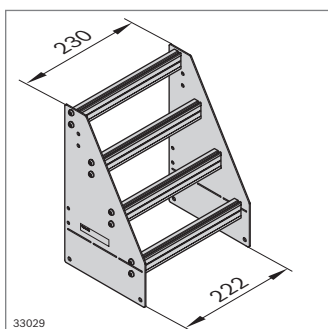
Cesoia per bisellare	N.
	3 842 547 982



Scaffale portautensili Portautensili

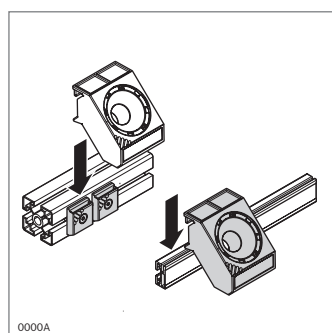
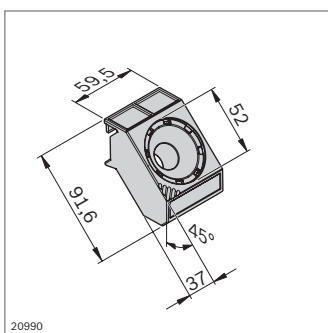


- Scaffale portautensili e portautensili di forma ergonomica per avere sempre a portata di mano gli utensili sul posto di lavoro
- Lo scaffale portautensili può essere equipaggiato individualmente
- Accessori: Fissaggio del contenitore (pag. 2-61)



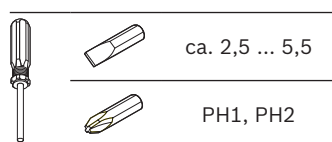
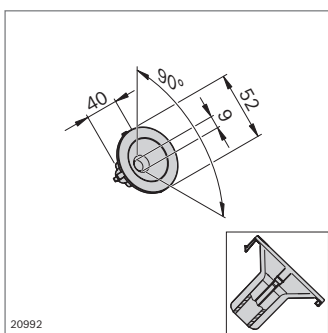
Scaffale portautensili	ESD N.
	 3 842 554 909


Materiale: Elementi laterali: lamiera di alluminio
 Profilo di sospensione: alluminio; anodizzato

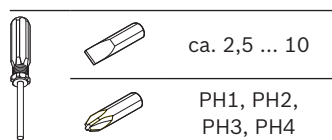
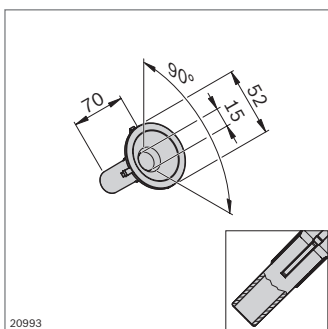



Portautensile D52 per inserti per portautensile D52-9 e D52-15

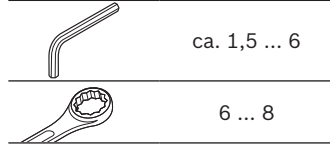
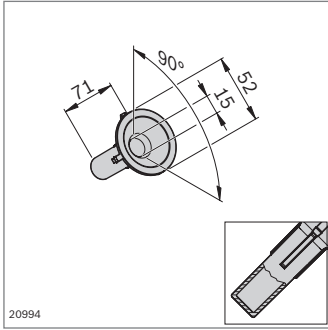
Portautensili D52	ESD N.
	 3 842 544 832



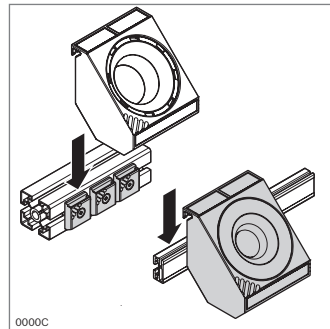
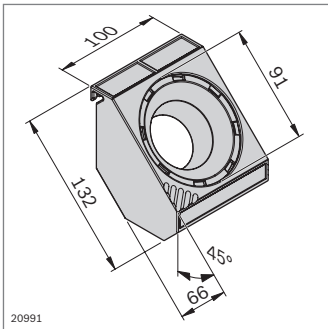
Inserto per portautensile D52-9 (senza fondo)	ESD N.
	 3 842 544 834



Inserto per portautensile D52-15 (senza fondo)	ESD N.
	 3 842 544 835

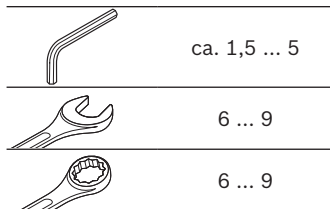
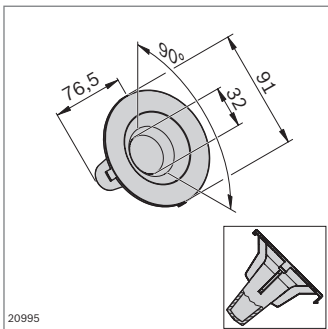


Inserto per portautensile D52-15 (con fondo)	ESD N.
	3 842 544 836

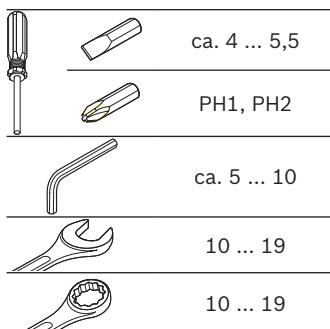
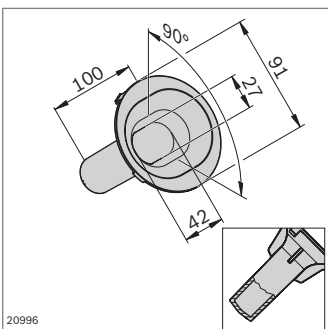


**Portautensile D91 per inserti per portautensile D91-32,
D91 Oval53 L100 e D91 Oval53 L136**

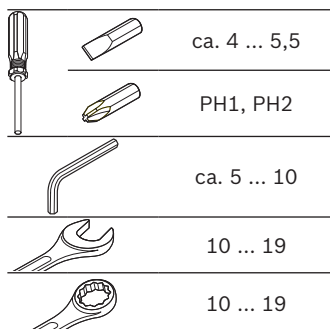
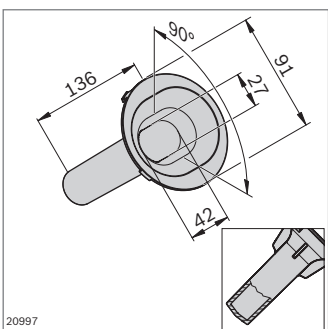
Portautensili D91	ESD N.
	3 842 544 833



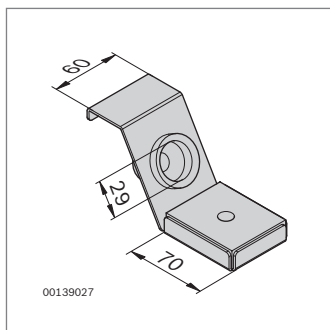
Inserto per portautensile D91-32 (con fondo)	ESD N.
	3 842 544 837



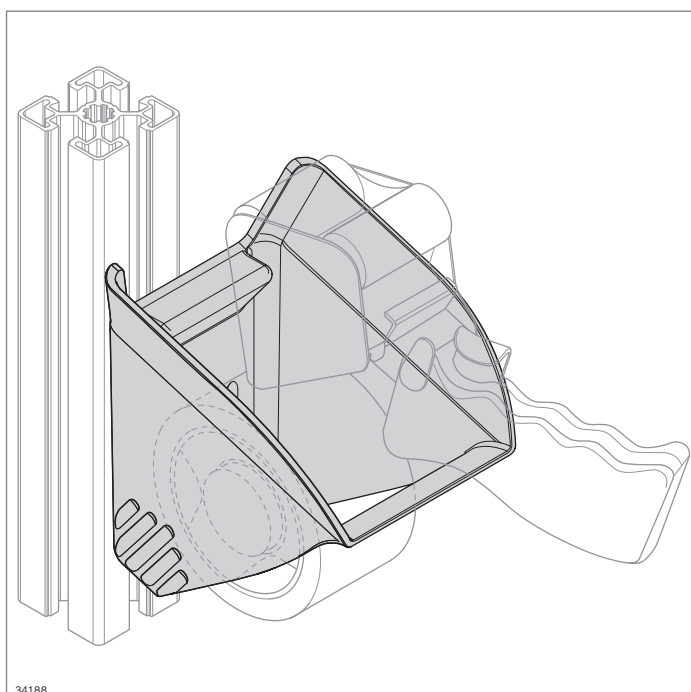
Inserto per portautensili D91 Oval53 L100 (con fondo)	ESD N.
	3 842 546 744



Inserto per portautensili D91 Oval53 L136 (con fondo)	ESD N.
	3 842 546 745



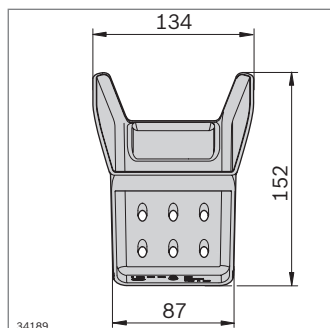
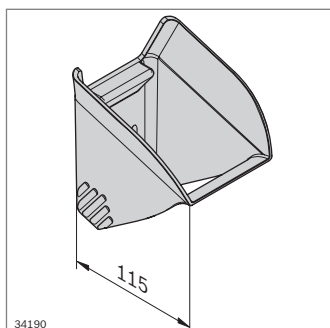
Portautensili per saldatore	ESD N.
	 3 842 514 524



Portautensili TAPE 50 mm



- ▶ Portautensili per distributori di nastro adesivo con una larghezza di 50 mm
- ▶ Risparmio di tempo dal 10 % al 20 % secondo il metodo MTM grazie a
 - Posizione definita per una rapida presa e deposizione
 - Smusso di introduzione per riporre l'utensile in modo facile ed ergonomico
- ▶ Supporta i principi 5S per l'ordine e la pulizia sul posto di lavoro grazie alla posizione definita



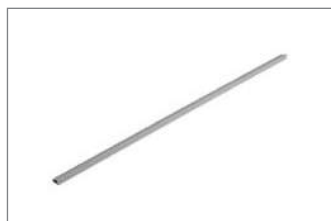
Portautensili TAPE 50 mm	ESD N.
	 3 842 555 673

Materiale: PA 6; nero
 Fornitura: incl. materiale per il fissaggio in una scanalatura di 8 mm o 10 mm

Stazione FiFo



Rotaia di guida (pag. 15-2)



Adattatore (pag. 15-3)



Cuffia terminale destra,
piccola (pag. 15-3)



Cuffia terminale sinistra,
piccola (pag. 15-3)

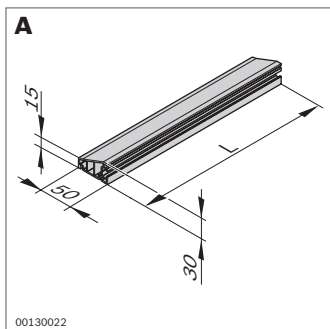


Cuffia terminale grande
(pag. 15-3)



Stazione FiFo

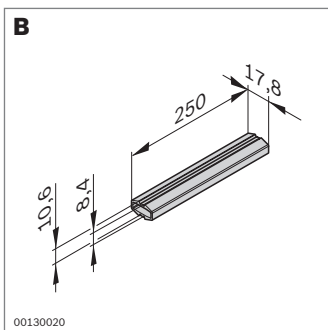
- ▶ Componenti per il montaggio di una stazione FiFo per carrelli portamateriali
- ▶ Più chiarezza e trasparenza nella produzione grazie a superfici di rifornimento assegnate
- ▶ Montaggio in base alle vostre esigenze specifiche e allo spazio disponibile grazie a un sistema modulare



- ▶ Fissaggio al pavimento tramite strisce adesive
- ▶ Possibilità di avvitarlo al pavimento tramite le cuffie terminali

Rotaia di guida	L (mm)	N.	N.
A	1200	10	3 842 540 012
	2400	10	3 842 539 894

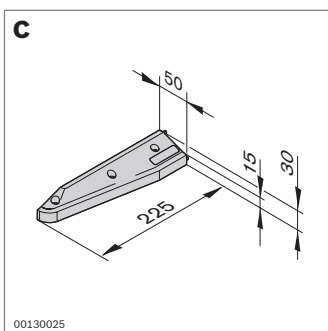
Materiale: PVC; giallo



- Per il collegamento parallelo di rotaie di guida oppure di una rotaia con un profilato 30x30

Adattatore	N.
B	20 3 842 539 898

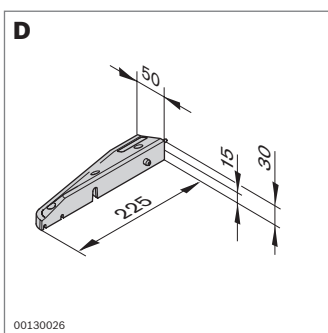
Materiale: PP



- Per l'uso come ausilio di montaggio e per il fissaggio delle rotaie di guida al pavimento

Cuffia terminale destra, piccola	N.
C	10 3 842 539 895

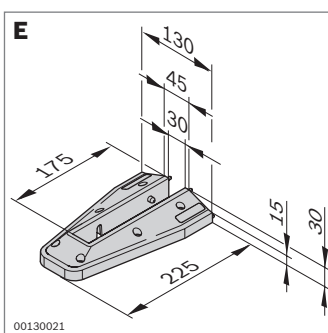
Materiale: PA 6; nero



- Per l'uso come ausilio di montaggio e per il fissaggio delle rotaie di guida al pavimento

Cuffia terminale sinistra, piccola	N.
D	10 3 842 539 896

Materiale: PA 6; nero



- Per il montaggio di un profilato 30x30 tra due rotaie di guida
- Il profilato da 30 mm consente il montaggio di sistemi di scaffalatura, tavole informative e limitazioni di altezza. Dato che le rotaie di guida sono piatte, il montaggio può avvenire con un profilato largo (40, 45, 50)

Accessori necessari:

- Profilato 30x30 (pag. 2-16)

Cuffia terminale grande	N.
E	10 3 842 539 897

Materiale: PA 6; nero

Componenti per guide laterali



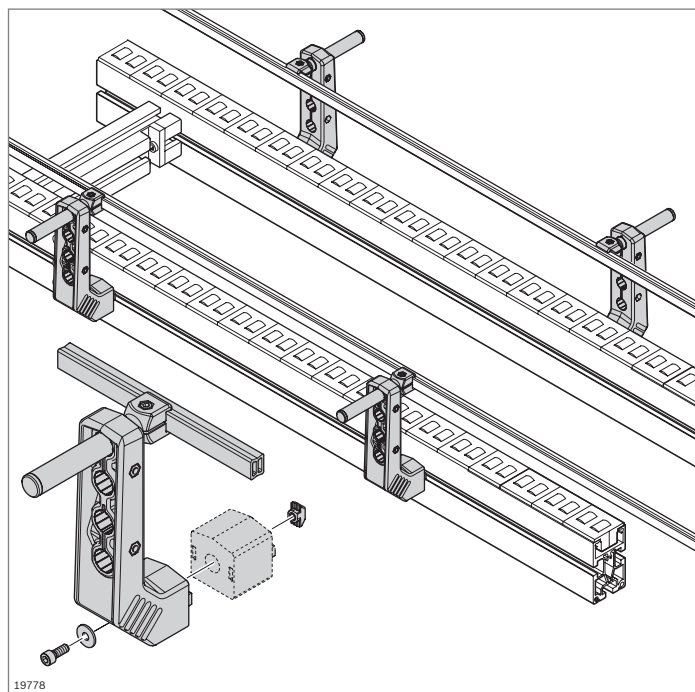
Guide profilate, guide di scorrimento (pag. 16-3)



Supporto fisso (pag. 16-6)

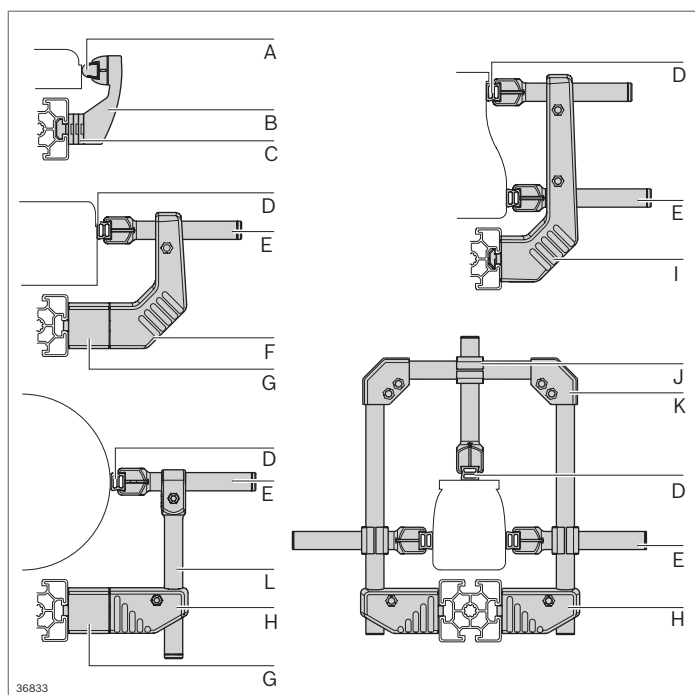


Supporto flessibile (pag. 16-8)

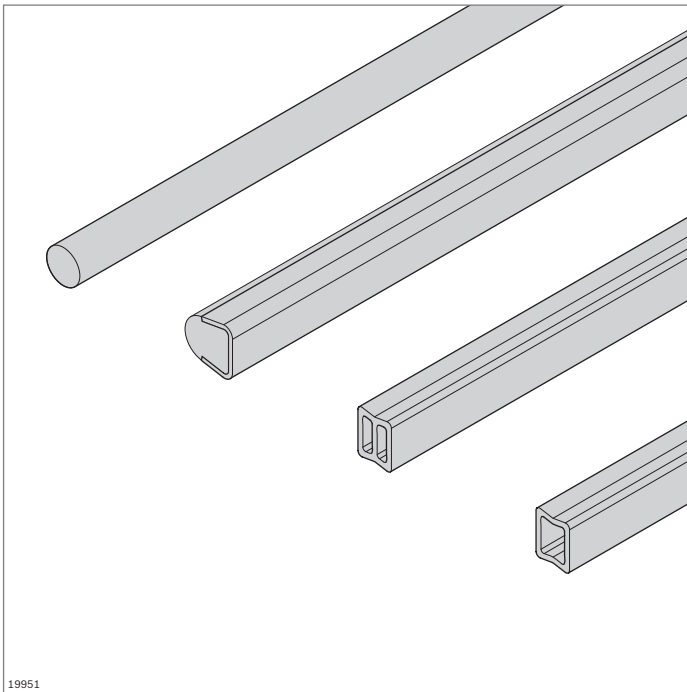


Componenti per guide laterali

- ▶ Variegate combinazioni di binari profilati e supporti consentono soluzioni personalizzate
- ▶ Semplice pulizia
- ▶ Robustezza
- ▶ Regolazione con un unico strumento
- ▶ Interfaccia scanalatura 10 mm

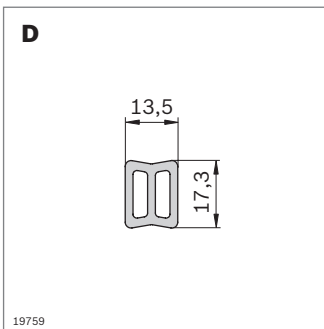


Componenti	Pagina
A Guida profilata 17x17,5	16-4
B Supporto, fisso	16-6
C Piastrina distanziale	16-6
D Guida profilata alluminio	16-3
E Supporto di fissaggio C L100	16-9
F Supporto L134	16-10
G Distanziale	16-11
H Supporto L45	16-11
I Supporto L204	16-10
J Elemento a croce	16-12
K Pezzo angolare	16-12
L Supporto di fissaggio verticale D18 L160	16-11



Guide profilate e accessori per guide laterali

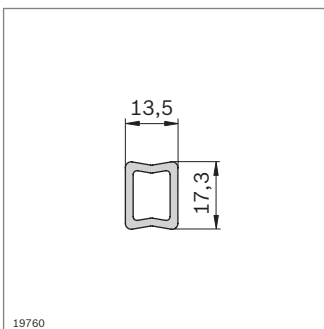
- ▶ Guide profilate per la guida laterale del materiale trasportato
- ▶ Adatte per supporti per guida laterale fissa (pag. 16-6) e supporti per guida laterale flessibile (pag. 16-8)
- ▶ Diversi materiali e geometrie per diverse applicazioni (pag. 16-3, 16-4)
- ▶ Listelli di scorrimento per la guida sicura del materiale trasportato (pag. 16-4)
- ▶ Giunti profilati per prolungare le guide profilate (pag. 16-5)



- ▶ Binari profilati di alluminio per guide laterali robuste

Guida profilata alluminio		L (mm)	N.
1 pezzo		200 ... 3000	3 842 993 887 / L
20 pezzi		3000	3 842 538 829

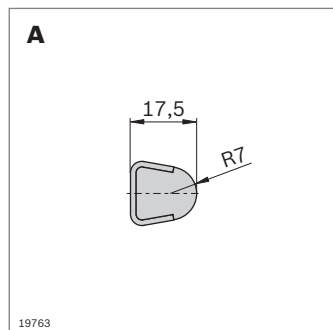
Materiale: Alluminio; anodizzato naturale
 Accessori: Listello scorrevole sottile; listello scorrevole alto; giunto profilato esterno; giunto profilato interno; calotta di copertura; supporto di fissaggio C L100; supporto; testa di serraggio



- ▶ Binari profilati HDPE per semplici applicazioni
- ▶ Pieghevoli

Guida profilata HDPE		L (mm)	N.
1 pezzo		3000	3 842 538 388

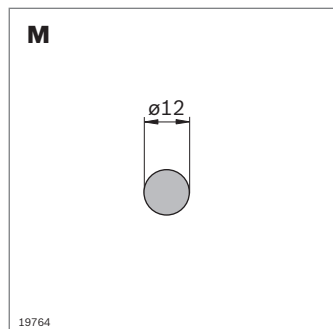
Materiale: HDPE; grigio
 Accessori: Listello scorrevole sottile; listello scorrevole alto; giunto profilato esterno; giunto profilato interno; calotta di copertura; supporto di fissaggio C L100; supporto; testa di serraggio



- Binario profilato 17x17,5 in robusta versione in acciaio inox con guida PE che non rovina il prodotto

Guida profilata 17x17,5		L (mm)	N.
1 pezzo		200 ... 3000	3 842 994 863 / L
20 pezzi		3000	3 842 529 850

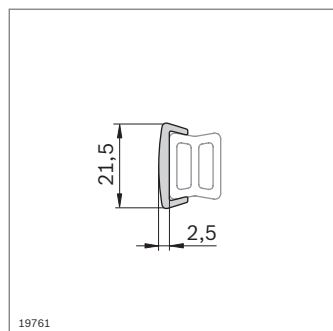
Materiale: Acciaio; inossidabile / PE; naturale
 Accessori: Giunto profilato esterno; supporto di fissaggio C L100; supporto; testa di serraggio; testa di serraggio



- Binario profilato D12 in robusta versione in acciaio inox

Guida profilata D12		L (mm)	N.
1 pezzo		200 ... 3000	3 842 993 306 / L
6 pezzi		3000	3 842 533 841

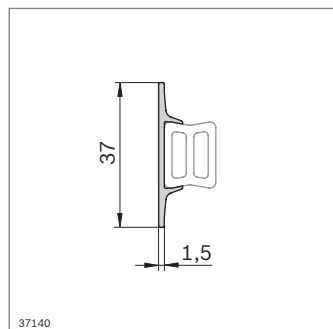
Materiale: Acciaio; inossidabile
 Accessori: Supporto di fissaggio D12 L100



- Listello scorrevole da agganciare su binari profilati in alluminio oppure binari profilati HDPE
- Per un trasporto che non danneggi il prodotto e un'usura minima della guida profilata HDPE

Listello scorrevole sottile		L (mm)	ESD	N.
1 pezzo		3000		3 842 538 209
1 pezzo		3000		3 842 539 340

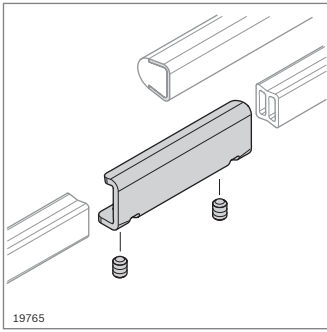
Materiale: HDPE; grigio
 ESD: PE-UHMW, conduttivo, nero



- Listello scorrevole da agganciare su binari profilati in alluminio oppure binari profilati HDPE
- Larghezza superficie guida
- Per un trasporto che non danneggi il prodotto e un'usura minima della guida profilata HDPE

Listello scorrevole alto		L (mm)	N.
1 pezzo		3000	3 842 538 389

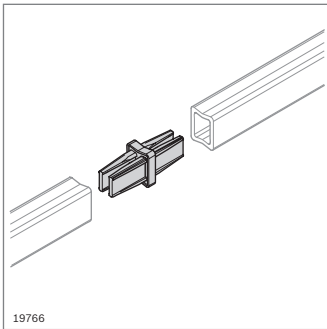
Materiale: HDPE; grigio



- ▶ Giunto profilato esterno per binario profilato di alluminio, binario profilato HDPE, binario profilato 17x17,5

Giunto profilato esterno	ESD	N.
	10	3 842 539 613

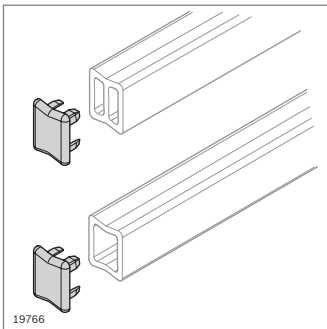
Materiale: Acciaio; inossidabile
 Fornitura: incl. 2 x spina filettata



- ▶ Giunto profilato interno per binario profilato di alluminio, binario profilato HDPE

Giunto profilato interno	ESD	N.
	10	3 842 539 345

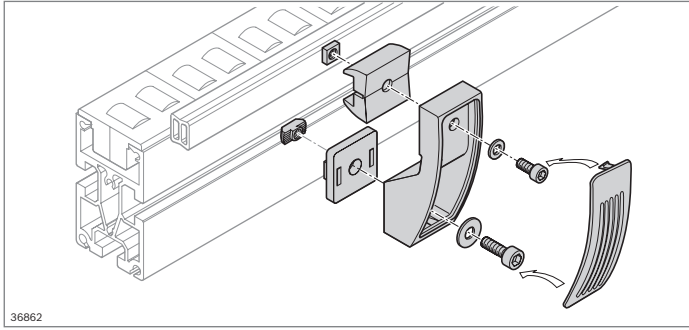
Materiale: PA; nero, conduttivo



- ▶ Calotta di copertura per binario profilato di alluminio, binario profilato HDPE

Calotta di copertura	ESD	N.
	10	3 842 538 208

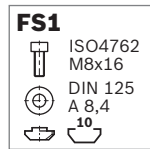
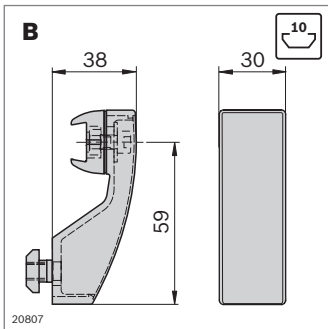
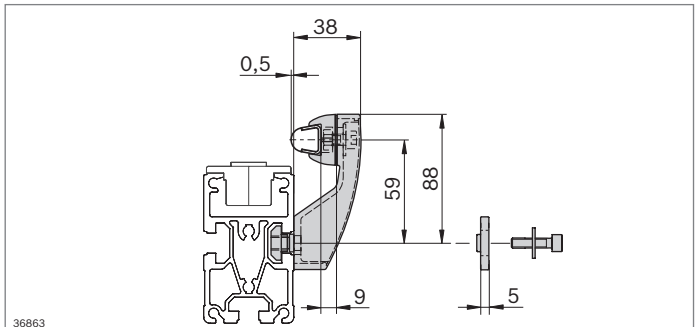
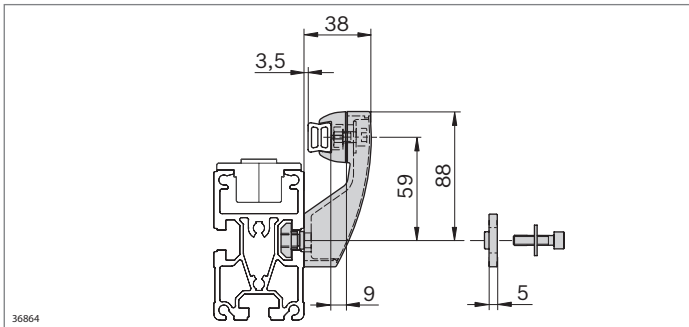
Materiale: PA; nero, conduttivo



Supporto per guida laterale, fisso



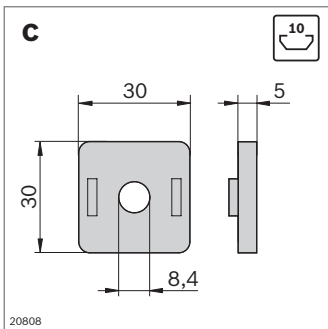
- ▶ Supporto per guide laterali con altezza di montaggio fissa e larghezza guida fissa
- ▶ Semplice pulizia
- ▶ Robustezza



- ▶ Supporto, fisso, per guida profilata di alluminio, guida profilata HDPE e guida profilata 17x17,5
- ▶ Per larghezze della guida fisse
- ▶ Ampliamento della larghezza di guida tramite piastra distanziatrice

Supporto, fisso	N.	FS
Set	3 842 527 851	FS1

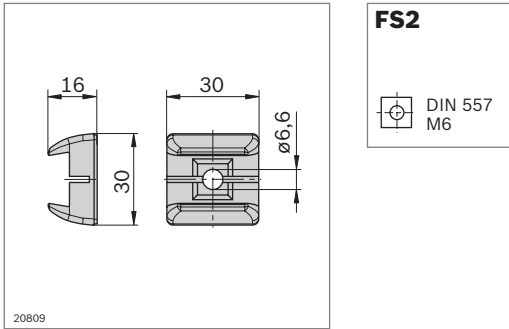
Materiale: PA; nero
 Materiale di fissaggio: acciaio; zincato
 Fornitura: incl. testa di serraggio, materiale di fissaggio (FS)



- ▶ Piastra distanziale per supporto, fisso, per ingrandimento della larghezza della guida

Piastrina distanziale	N.
10	3 842 527 738

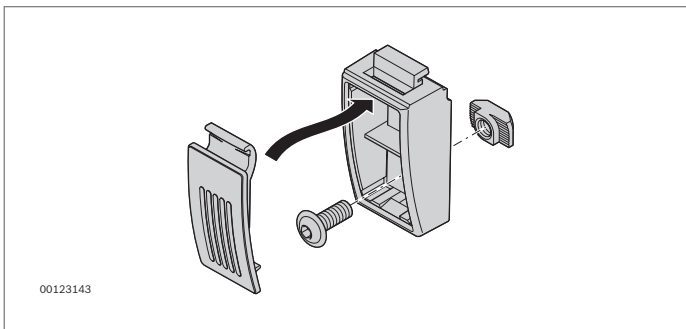
Materiale: PA; nero



- Testa di serraggio per costruzione di supporti in caso di materiale da trasportare sporgente

Testa di serraggio		N.	FS
Set	10	3 842 536 295	FS2

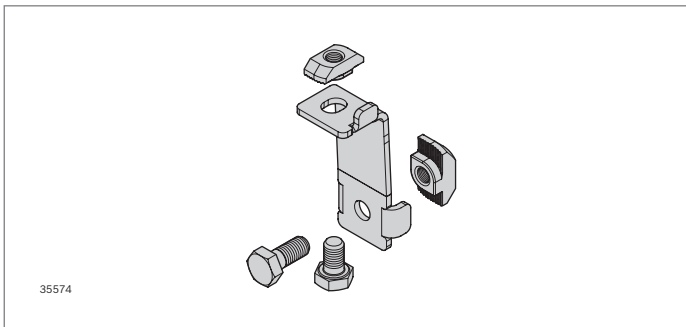
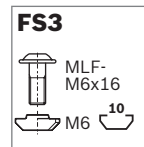
Materiale: PA; nero
 Materiale di fissaggio: acciaio; zincato
 Fornitura: incl. materiale di fissaggio (FS)



- Supporto per un semplice montaggio in tratti dritti.

Supporto per guida laterale		N.	FS
	10	3 842 531 552	FS3

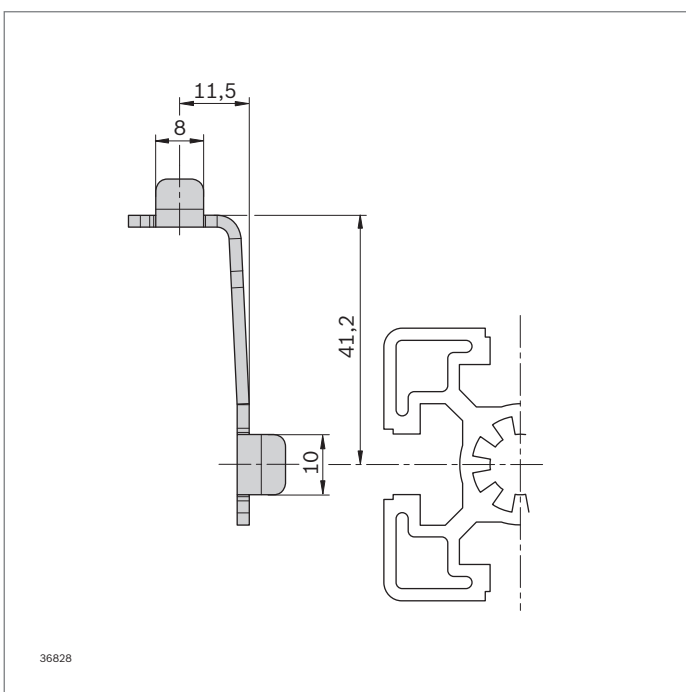
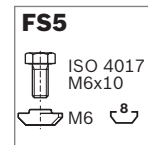
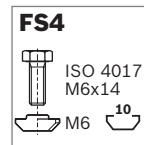
Materiale: PA; nero
 Fornitura: incl. materiale di fissaggio (FS)

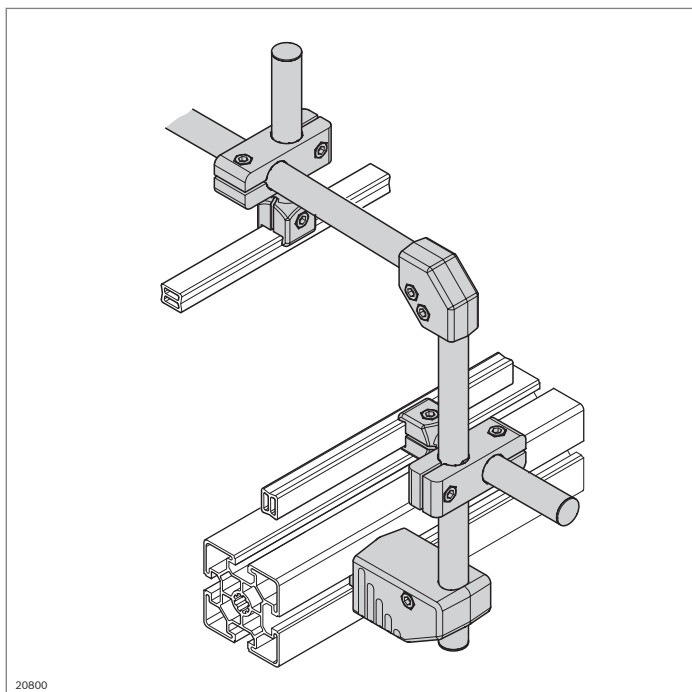


- Supporto HD in versione robusta per tratti dritti e in curva.

Supporto guida laterale HD		N.	FS
	10	3 842 557 005	FS4, FS5

Materiale: Acciaio inox
 Parti di fissaggio: acciaio; zincato
 Fornitura: incl. materiale di fissaggio (FS)





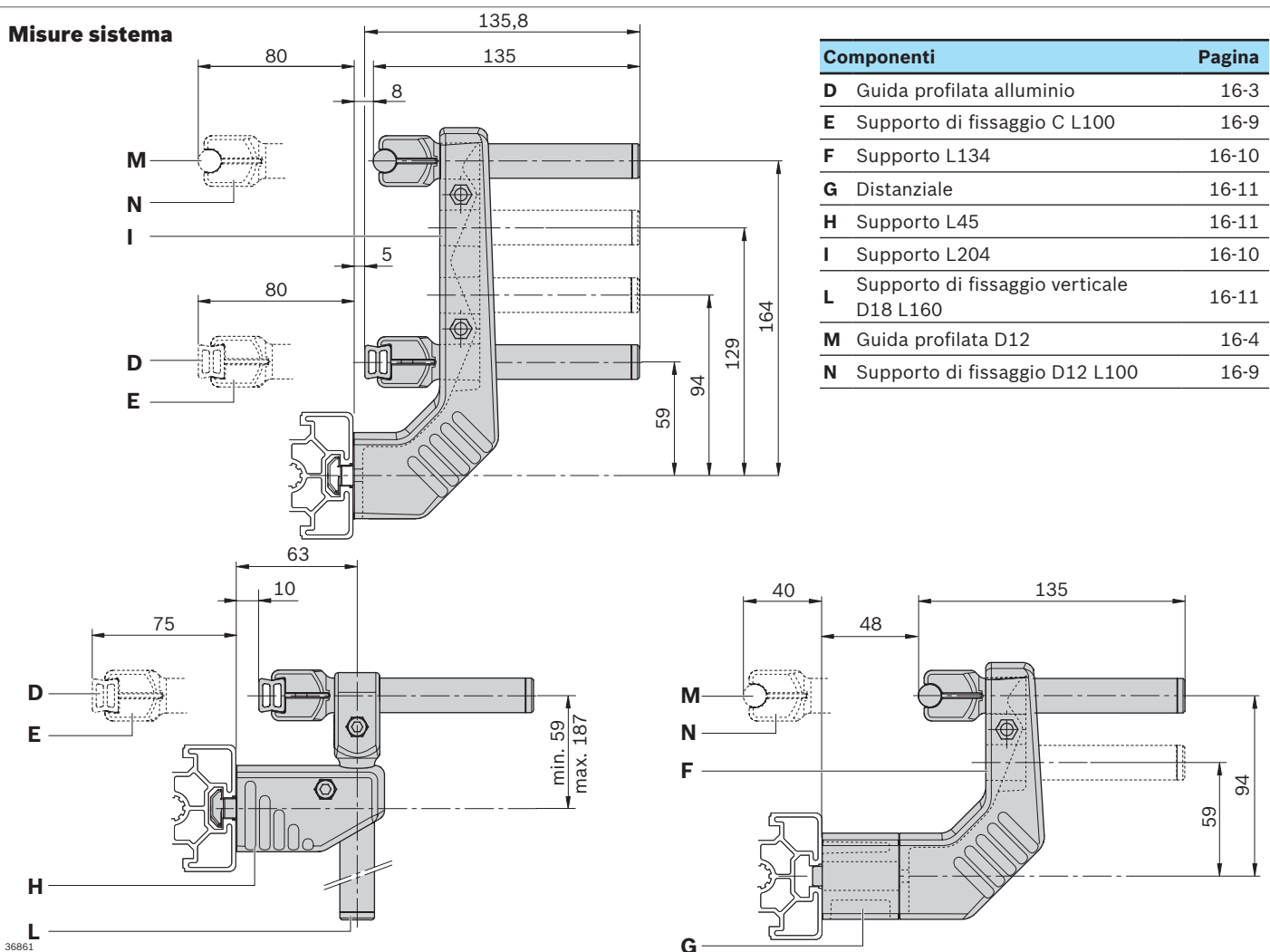
Supporto per guida laterale, flessibile

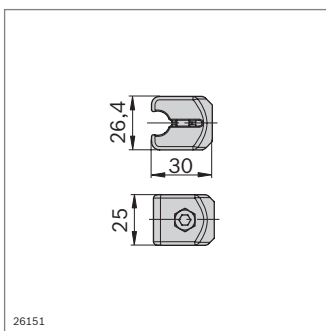
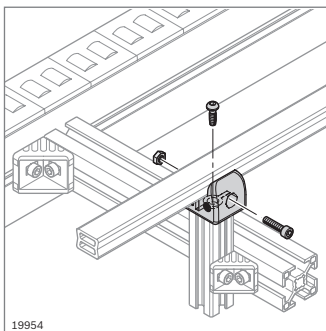
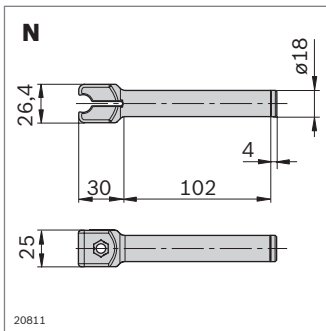
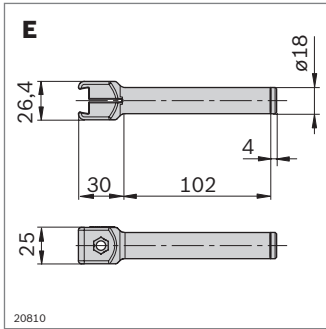


- Il supporto e il supporto di fissaggio consentono un'impostazione variabile dell'altezza e della larghezza della guida
- Semplice pulizia

Nota: per la stabilità in direzione di rotazione è necessario che siano collegati almeno 2 supporti con una guida profilata passante.

Misure sistema





- Supporto di fissaggio C L100 per l'alloggiamento di binari profilati in alluminio, HDPE oppure 17x17,5
- Scala in mm e pollici per un semplice allineamento

Supporto di fissaggio C L100		N.
	10	3 842 539 499

Materiale: Supporto di fissaggio: PA; nero
Dado, vite: acciaio; inossidabile
Accessori: Tappo

- Supporto di fissaggio D12 per l'alloggiamento di binari profilati D12
- Scala in mm e pollici per un semplice allineamento

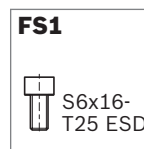
Supporto di fissaggio D12 L100		N.
	10	3 842 539 498

Materiale: Supporto di fissaggio: PA; nero
Dado, vite: acciaio; inossidabile
Accessori: Tappo

- Testa di serraggio per l'alloggiamento di binari profilati in alluminio, HDPE oppure acciaio inox con guida in PE
- Montaggio diretto su profilati con scanalatura di 10 mm

Testa di serraggio		N.	FS
Set	10	3 842 528 009	FS1

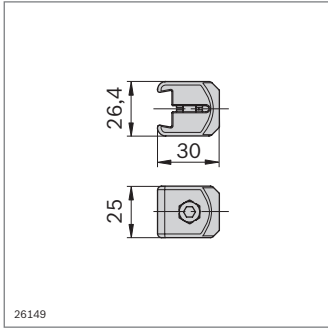
Materiale: Supporto di fissaggio: PA; nero
Materiale di fissaggio: acciaio; zincato
Fornitura: incl. materiale di fissaggio (FS)



- Supporto di fissaggio D12 per l'alloggiamento di binari profilati D12
- In combinazione con tubo 18 per la costruzione di supporti di fissaggio più lunghi

Supporto di fissaggio D12		N.
	10	3 842 547 227

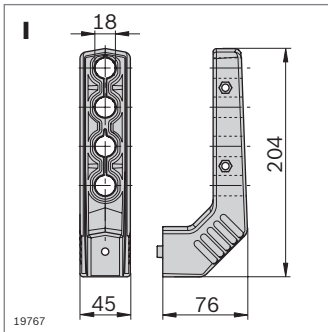
Materiale: Supporto di fissaggio: PA; nero
Dado, vite: acciaio; inossidabile
Accessori: Tappo, tubo D18



- ▶ Supporto di fissaggio C per l'alloggiamento di binari profilati di alluminio, HDPE oppure 17x17,5
- ▶ In combinazione con tubo D18 per la costruzione di supporti di fissaggio più lunghi

Supporto di fissaggio C	N.
	10 3 842 547 228

Materiale: Supporto di fissaggio: PA; nero
Dado, vite: acciaio; inossidabile
Accessori: Tappo, tubo D18

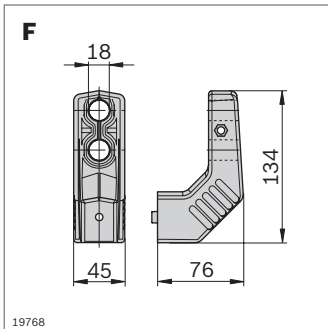


FS2
 DIN 912 M6x16
 DIN 9021 A 6,4

- ▶ Supporto per il fissaggio di supporti di fissaggio C L100 o D12 L100
- ▶ Diverse altezze di montaggio possibili per il supporto di fissaggio
- ▶ Possibili larghezze di guida variabili
- ▶ Ulteriore ingrandimento della carreggiata attraverso l'utilizzo di distanziatori
- ▶ Accessori opzionali: Leva di fissaggio M6x40 (pag. 4-13)

Supporto L204	N.	FS
Set	3 842 539 494	FS2

Materiale: PA, nero
Materiale di fissaggio: acciaio; inossidabile
Fornitura: incl. materiale di fissaggio (FS)
Accessori: Dado con testa a martello M6, scanalatura 10 mm (pag. 3-4)
Distanziale

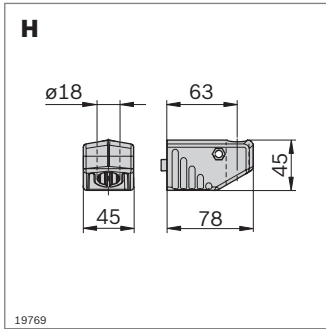


FS2
 DIN 912 M6x16
 DIN 9021 A 6,4

- ▶ Supporto per il fissaggio di supporti di fissaggio C L100 o D12 L100
- ▶ Diverse altezze di montaggio possibili per il supporto di fissaggio
- ▶ Possibili larghezze di guida variabili
- ▶ Ulteriore ingrandimento della carreggiata attraverso l'utilizzo di distanziatori
- ▶ Accessori opzionali: Leva di fissaggio M6x40 (pag. 4-13)

Supporto L134	N.	FS
Set	3 842 539 495	FS2

Materiale: PA; nero
Materiale di fissaggio: acciaio; inossidabile
Fornitura: incl. materiale di fissaggio (FS)
Accessori: Dado con testa a martello M6, scanalatura 10 mm (pag. 3-4)
Distanziale



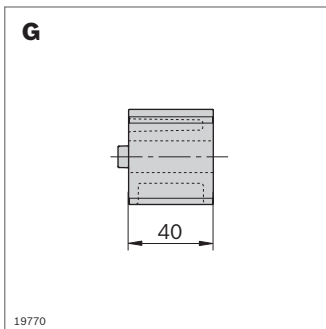
FS2

DIN 912
M6x16

DIN 9021
A 6,4

- Supporto L45 per il fissaggio di supporti di fissaggio verticali o tubo D18
- Per guide laterali regolabili in altezza senza soluzione di continuità
- Ingrandimento della carreggiata attraverso l'utilizzo di distanziatori
- Accessori opzionali: Leva di fissaggio M6x40 (pag. 4-13)

Supporto L45		N.	FS
Set	10	3 842 539 496	FS2
Materiale:	PA; nero		
	Materiale di fissaggio: acciaio; inossidabile		
Fornitura:	incl. materiale di fissaggio (FS)		
Accessori:	Dado con testa a martello M6, scanalatura 10 mm (pag. 3-4)		
	Distanziale		

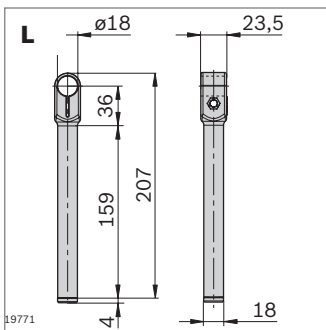


FS3

DIN912
M6x55

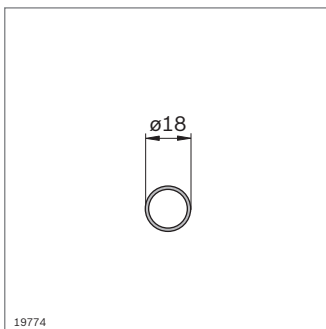
DIN 9021
-A6,4

Distanziale		N.	FS
Set	10	3 842 539 497	FS3
Materiale:	PA; nero		
	Materiale di fissaggio: acciaio; inossidabile		
Fornitura:	incl. materiale di fissaggio (FS)		



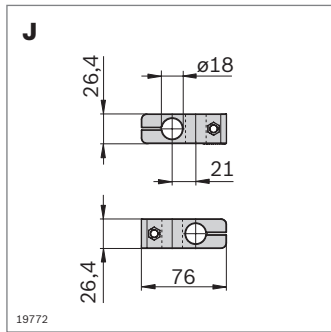
- Supporto di fissaggio verticale per il montaggio di guide regolabili in altezza
- Accessori opzionali: Leva di fissaggio M6x40 (pag. 4-13)

Supporto di fissaggio verticale D18 L160		N.
	10	3 842 539 500
Materiale:	PA; nero	
	Dado, vite: acciaio; inossidabile	
Accessori:	Tappo	



- Tubo D18 per il montaggio di supporti verticali regolabili in altezza oppure traverse per guide superiori

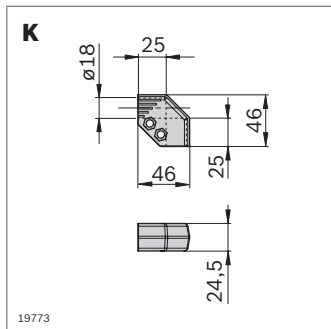
Tubo D18	L (mm)	N.
	3000	3 842 539 339
Materiale:	Acciaio inox	
Accessori:	Tappo	



- Raccordo a croce per collegamento incrociato e ad angolo retto di tubi D18 e supporti di fissaggio C L100 o D12 L100
- Accessori opzionali: Leva di fissaggio M6x40 (pag. 4-13)

Elemento a croce	N.
	10 3 842 539 501

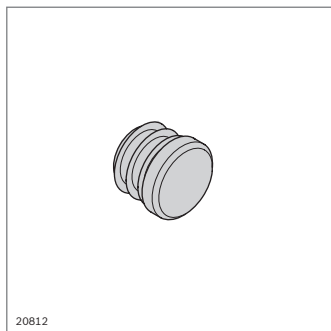
Materiale: Elemento a croce: PA; nero
Dado, vite: acciaio; inossidabile



- Pezzo angolare per collegamento frontale e ad angolo retto di tubi D18 e supporti di fissaggio C L100 o D12 L100

Pezzo angolare	N.
	10 3 842 539 505

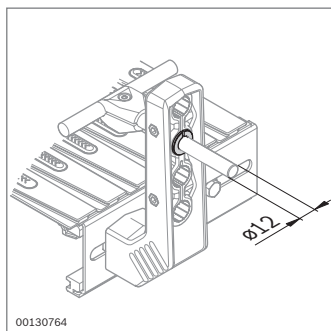
Materiale: Pezzo angolare PA; nero
Dado, vite: acciaio; inossidabile



- Tappo per chiusura del supporto di fissaggio C L100, supporto di fissaggio D12 L100, supporto di fissaggio verticale D18 L160 o tubo D18

Tappo	N.
	10 3 842 539 826

Materiale: PE; nero



- Riduttore per l'alloggiamento di profili rotondi $\varnothing 12$ in fissaggi D18

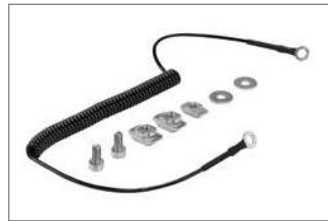
Riduttore	N.
	20 3 842 539 344

Materiale: PA; nero

Componenti per applicazioni ESD



Set di elementi per messa a terra (pag. 17-2)



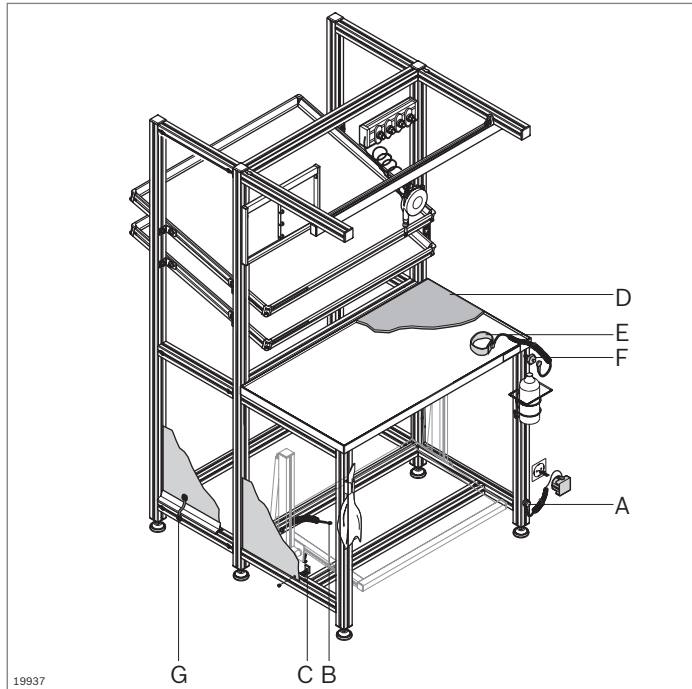
Cavo di messa a terra (pag. 17-2)



Potentialfix (pag. 17-3)



Polsino, elemento di raccordo (pag. 17-3)



Componenti per applicazioni ESD

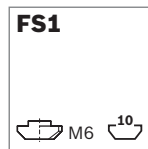
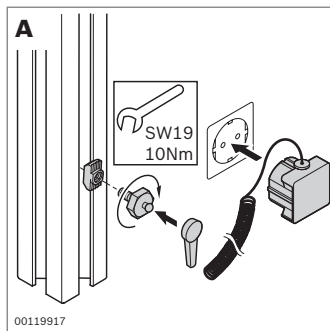


ESD – Electro Static Discharge

I componenti che, per le loro caratteristiche elettriche e la loro struttura interna, vengono danneggiati o distrutti da scariche elettriche, provocano ogni anno danni economici nell'ordine dei milioni.

Con i componenti Rexroth per applicazioni ESD potete proteggere i vostri prodotti da tali danni.

Per la scelta delle parti fare attenzione al segno ESD (⚡).



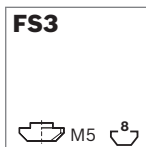
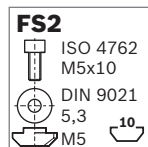
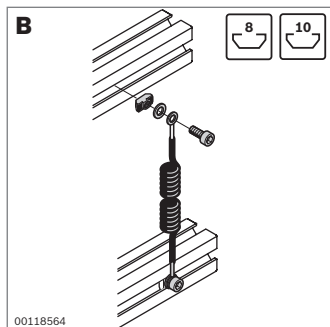
- Set di elementi per una messa a terra sicura di posti di lavoro ESD
- Resistenza di dispersione $R = 1 \times 10^6 \Omega$

Accessori:

Anello ammortizzatore o piastra ammortizzatrice per l'isolamento da pavimento conduttibile, consente una dispersione definita (pag. 6-4, 6-6)

Set di elementi per messa a terra	ESD	N.	FS
A	⚡	3 842 522 087	FS1

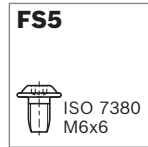
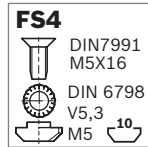
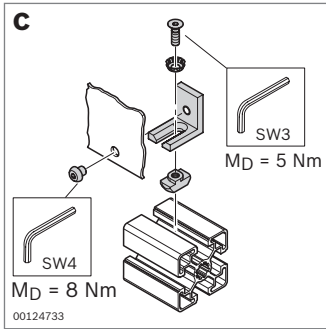
Materiale: Materiale di fissaggio: acciaio; zincato
Fornitura: incl. materiale di fissaggio (FS)



- Cavo di messa a terra per creare un collegamento a massa sicuro tra i profilati e proteggere i componenti sensibili alle scariche elettrostatiche

Cavo di messa a terra	ESD	N.	FS
B	⚡	3 842 519 465	2xFS2, FS3

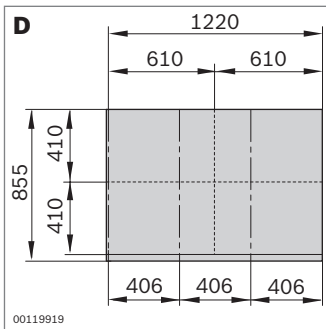
Materiale: Materiale di fissaggio: acciaio; zincato
Fornitura: incl. materiale di fissaggio (FS)



- Potentialfix per una messa a terra definita degli elementi di superficie, ad es. schermi paraginocchia

Potentialfix	ESD	N.	FS
C		3 842 536 320	FS4, FS5

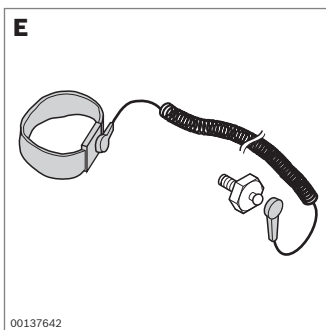
Materiale: Angolare: alluminio
Materiale di fissaggio: acciaio; zincato
Fornitura: incl. materiale di fissaggio (FS)



- Tappetino ESD per la protezione di componenti sensibili a scariche elettrostatiche
- Per un collegamento sicuro e conduttivo, ad esempio con piani per il flusso di materiale ESD, consigliamo nastro adesivo in rame
- Resistenza di derivazione $R = 10^4 \dots 10^9 \Omega$

Tappetino ESD	ESD	N.
D 1220 mm x 855 mm		3 842 522 012

Materiale: Caucciù (spessore: 2 mm)



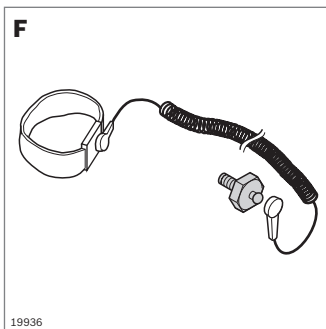
- Polsino per scaricare a terra le scariche elettrostatiche del corpo e proteggere i componenti sensibili alle scariche elettrostatiche

Accessori necessari:

- Elemento di raccordo
- Dado con testa a martello M6, oppure chiodo, orientabile con molla, M6

Polsino	ESD	N.
E		3 842 516 908

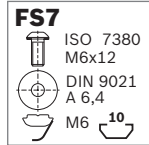
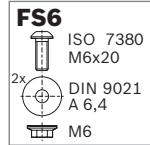
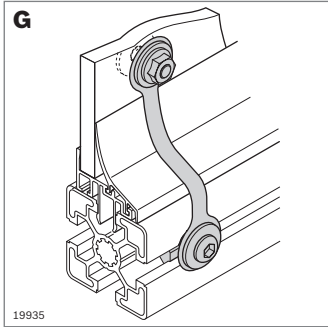
Materiale: Tessuto con plastica conduttiva incorporata; blu marino



- Elemento di raccordo per il collegamento del polsino alla costruzione di profilati

Elemento di raccordo	ESD	N.
F		10 3 842 516 905

Materiale: Acciaio; zincato



- Compensazione di potenziale per la creazione di una dispersione elettrostatica tra elementi di superficie e profilati

Compensazione di potenziale	ESD	N.	FS
G		10	3 842 536 148 FS6, FS7

Materiale: Acciaio a nastro; inossidabile
 Materiale di fissaggio: acciaio; zincato
 Fornitura: incl. materiale di fissaggio (FS)

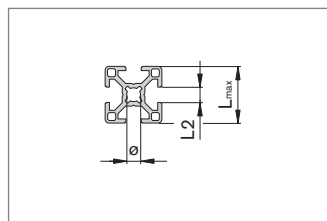
Dati tecnici



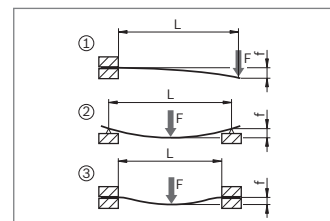
Lavorazione standard dei profilati (Quick & Easy) (pag. 18-2)



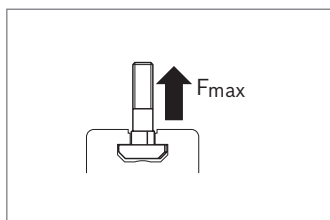
Lavorazione personalizzata dei profilati (Quick & Easy) (pag. 18-7)



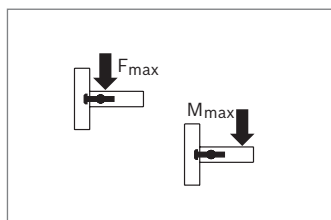
Dati tecnici profilati (pag. 18-12)



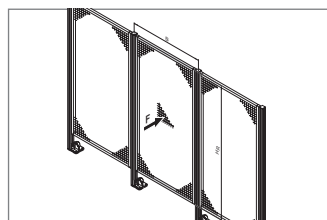
Flessione dei profilati (pag. 18-14)



Scanalatura del profilato, portata (pag. 18-15)



Collegamento di profilati, portata (pag. 18-16)



Dati di portata per telaio di protezione EcoSafe e supporto EcoSafe (pag. 18-21)

Lavorazione standard dei profilati (Quick & Easy)

La lavorazione standard de profilati viene utilizzata per la tecnica di collegamento di Rexroth e per il montaggio di accessori:

- ▶ Vite centrale (collegamento angolare)
- ▶ Raccordo a serraggio rapido
- ▶ Raccordo per bulloni
- ▶ Giunto trasversale
- ▶ Piedi e ruote

Il codice d'ordinazione presenta una struttura semplice: i parametri per la lavorazione esatta di ogni profilo sono fissi, vedi tabella.

Offre vantaggi decisivi:

- ▶ un numero di materiale principale per tutte le lavorazioni immaginabili di una sezione di profilato
 - ▶ Disponibile per tutti i profilati
 - ▶ Combinabili a piacere
 - ▶ Realizzazione di fori ciechi possibile
- Ciò possibilità del tutto nuove!


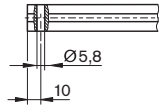
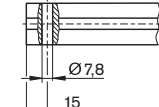
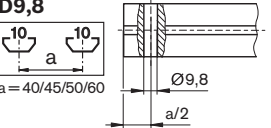

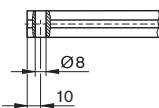
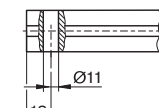
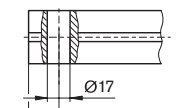

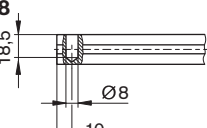
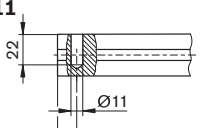
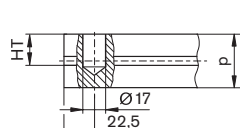

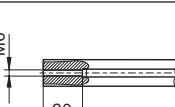
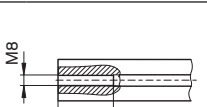
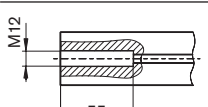
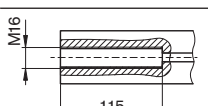
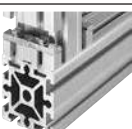
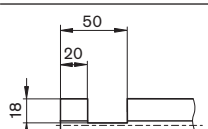
Informazioni sulle denominazioni scanalatura e sulle lavorazioni standard dei profilati disponibili sono riportate nel capitolo 2.

Codice d'ordinazione per foro passante, foro cieco, fresatura standard:

N. di materiale / Lunghezza / Denominazione scanalatura = lavorazione all'inizio del profilato / lavorazione alla fine del profilato; ...

Codice d'ordinazione per la filettatura:

N. di materiale / Lunghezza / Z = Mx all'inizio del profilato / Mx alla fine del profilato

Lavorazioni standard dei profilati		6	8	10									
Foro passante per raccordo angolare con vite centrale 	D5,8 	D7,8 	D9,8  a = 40/45/50/60										
Foro passante per raccordi per bulloni e raccordi a serraggio rapido 	D8 	D11 	D17 										
Foro cieco per giunti di testa longitudinale e raccordi a serraggio rapido in profilati chiusi 	DB8 	DB11 	DB17  <table border="1" style="margin-left: auto; margin-right: auto;"> <tr> <td>p</td> <td>40</td> <td>45</td> <td>50</td> <td>60</td> </tr> <tr> <td>HT</td> <td>31</td> <td>34</td> <td>36</td> <td>41</td> </tr> </table>	p	40	45	50	60	HT	31	34	36	41
p	40	45	50	60									
HT	31	34	36	41									
Filettatura in tutti i fori centrali per accessori 	M6 	M8 	M12  M16 										
Fresatura standard per giunti trasversali 			F1 										



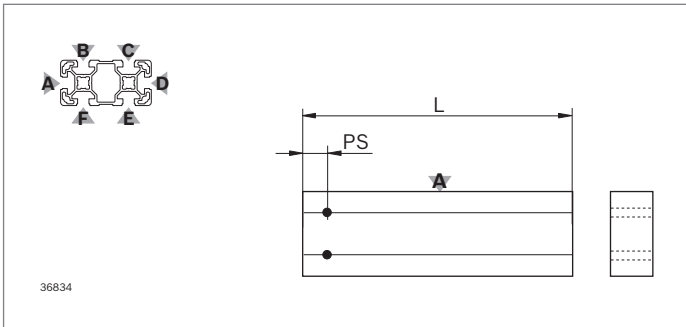
Foro passante Dx

Utilizzo:

- ▶ **D5,8; D7,8; D9,8** per raccordo angolare con vite centrale
- ▶ **D8; D11; D17** per raccordi per bulloni e raccordi a serraggio rapido

Fisso:

Distanza dalla fine del profilato (PS)



Esempio:

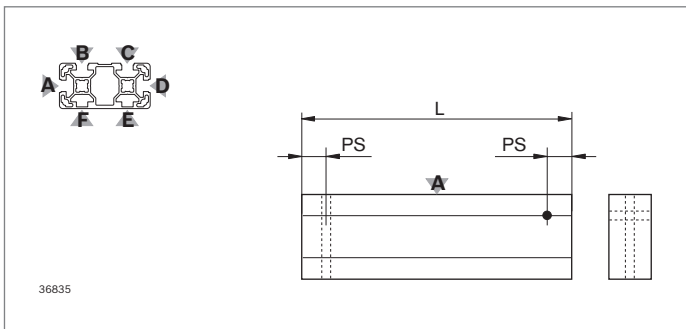
3 842 993 728 / 255 / B=D17/-; C=D17/-

Profilato 40x80L / L = 255 mm /

Scanalatura B: Foro passante D17 all'inizio del profilato / senza lavorazione alla fine del profilato;

Scanalatura C: Foro passante D17 all'inizio del profilato / senza lavorazione alla fine del profilato

Fisso: PS = 22,5 mm (pag. 18-2)



Esempio:

3 842 993 729 / 255 / B=-/D17; D=D17/-

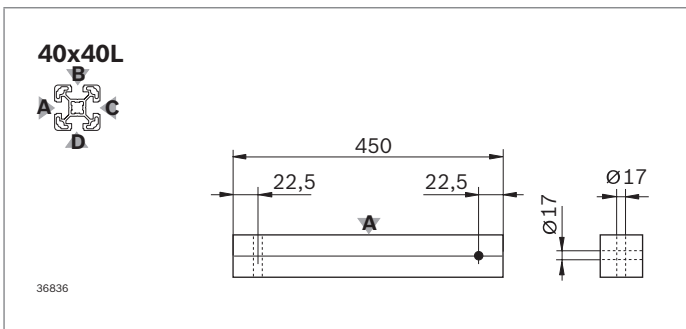
Profilato 40x80L 4N / L = 255 mm /

Scanalatura B: senza lavorazione all'inizio del profilato / Foro passante D17 alla fine del profilato;

Scanalatura D: Foro passante D17 all'inizio del profilato / senza lavorazione alla fine del profilato

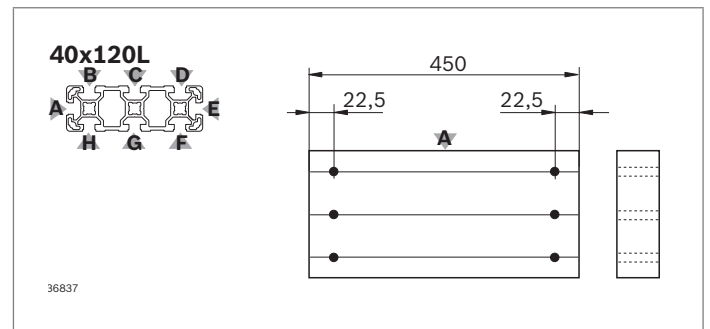
Fisso: PS = 22,5 mm (pag. 18-2)

Altri esempi



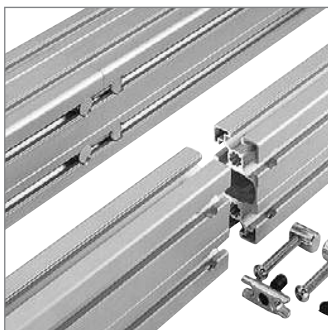
Esempio:

3 842 993 724 / 450 / A=D17/-; B=-/D17



Esempio:

3 842 993 716 / 450 / B=D17/D17; C=D17/D17; D=D17/D17



Realizzazione di fori ciechi DBx

Utilizzo:

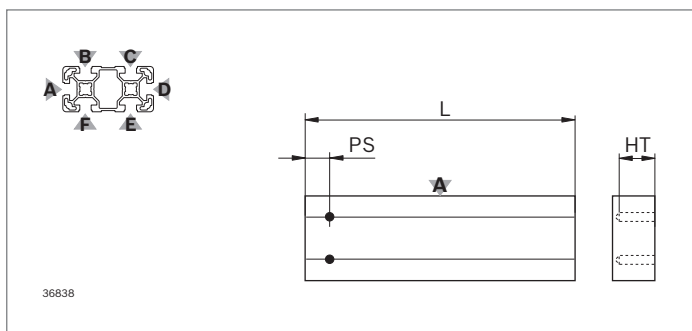
DB8; DB11; DB17 per raccordo a serraggio rapido in profilati e giunti di testa longitudinali chiusi

Vantaggio:

a scanalature chiuse la superficie del profilato non viene superata.

Fisso:

- ▶ Distanza dalla fine del profilato (PS)
- ▶ Profondità del foro cieco (HT)



Esempio:

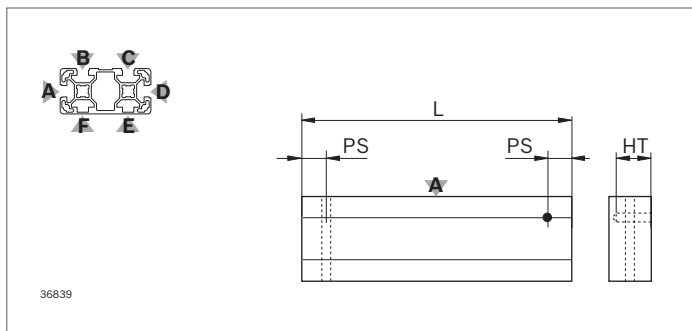
3 842 993 728 / 255 / B=DB17/-; C=DB17/-

Profilato 40x80L / L = 255 mm /

Scanalatura B: Foro cieco DB17 all'inizio del profilato / senza lavorazione alla fine del profilato;

Scanalatura C: Foro cieco DB17 all'inizio del profilato / senza lavorazione alla fine del profilato

Fisso: PS = 22,5 mm, HT = 34 mm (pag. 18-2)



Esempio:

3 842 993 729 / 255 / B=-/DB17; D=D17/-

Profilato 40x80L 4 N / L = 255 mm /

Scanalatura B: senza lavorazione all'inizio del profilato /

Foro cieco DB17 alla fine del profilato;

Scanalatura D: Foro passante D17 all'inizio del profilato / senza lavorazione alla fine del profilato

Fisso: PS = 22,5 mm, HT = 34 mm (pag. 18-2)



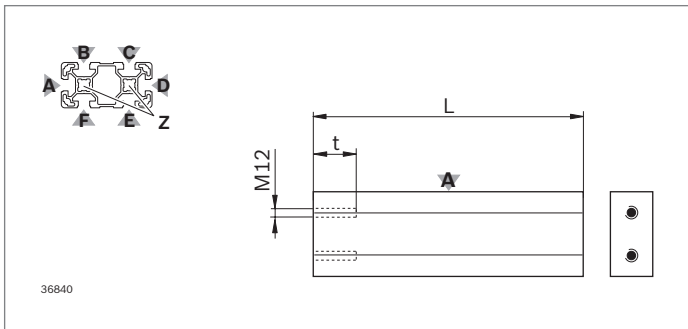
Filettatura Mx

Utilizzo:

M6; M8; M12; M16 in tutti i fori centrali del profilato, ad es. per avvitare piedi e ruote

Fisso:

Profondità della filettatura



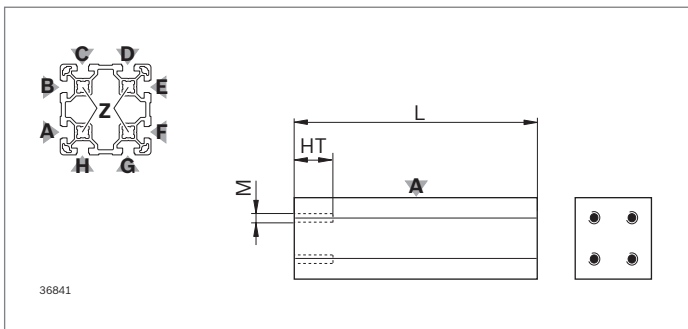
Esempio:

3 842 993 728 / 255 / Z=M12/-

Profilato 40x80L / L = 255 mm /

Filettatura M12 in tutti i fori centrali all'inizio del profilato / nessuna lavorazione alla fine del profilato

Fisso: Profondità della filettatura HT = 55 mm (pag. 18-2)



Esempio:

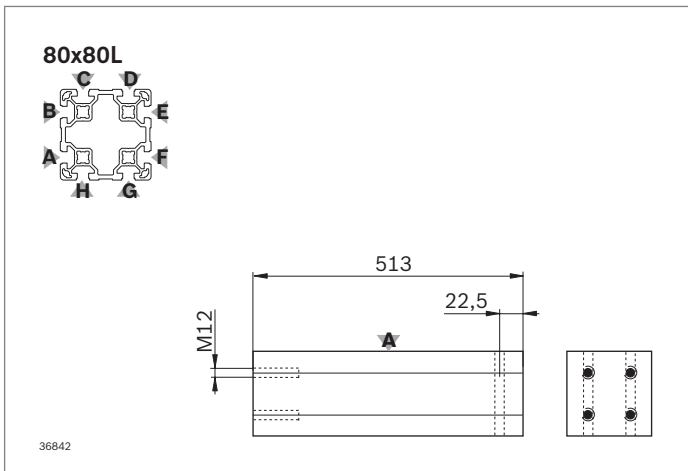
3 842 993 674 / 255 / Z=M12/-

Profilato 80x80L / L = 255 mm /

Filettatura M12 in tutti i fori centrali all'inizio del profilato / nessuna lavorazione alla fine del profilato

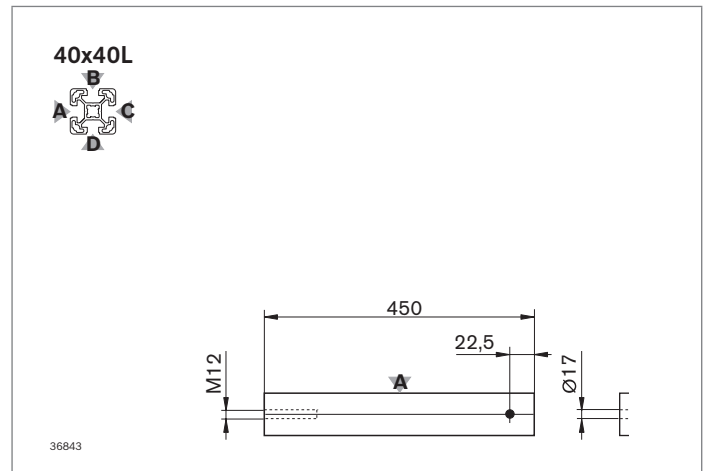
Fisso: Profondità della filettatura HT = 55 mm (pag. 18-2)

Altri esempi



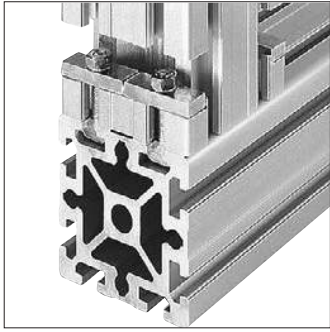
Esempio:

3 842 993 674 / 513 / Z=M12/-; A=-/D17; B=-/D17



Esempio:

3 842 993 724 / 450 / Z=M12/-; B=-/D17



Fresatura standard F1

Utilizzo:

F1 per giunti trasversali

Fisso:

- ▶ Punto iniziale della fresatura (PS)
- ▶ Punto finale della fresatura (PE)
- ▶ Profondità della fresatura (HT)

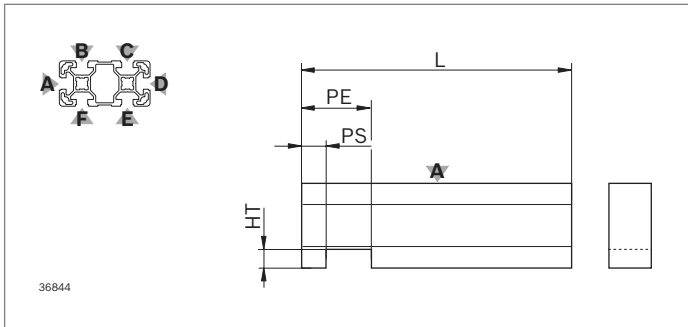
Esempio:

3 842 993 728 / 383 / D=F1/-

Profilato 40x80L / L = 383 mm /

Scanalatura D: Fresatura trasversale all'inizio del profilato / senza lavorazione alla fine del profilato

Fisso: PS = 20 mm; PE = 50 mm; HT = 18 mm (pag. 18-2)



Esempio:

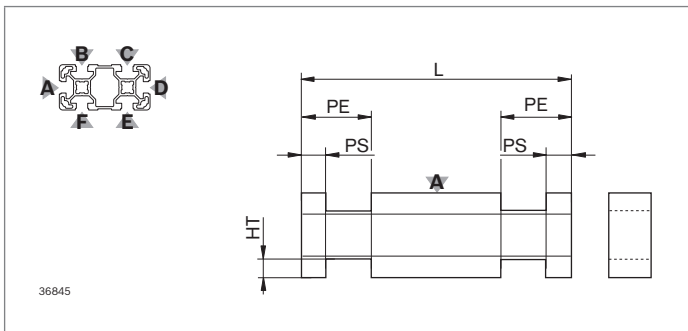
3 842 993 729 / 383 / A=F1/F1; D=F1/F1

Profilato 40x80L 4 N / L = 383 mm /

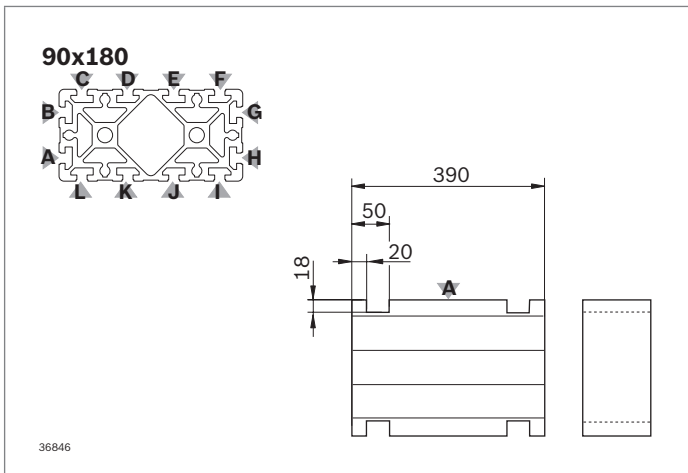
Scanalatura A: Fresatura trasversale all'inizio del profilato / fresatura trasversale alla fine del profilato

Scanalatura D: Fresatura trasversale all'inizio del profilato / fresatura trasversale alla fine del profilato

Fisso: PS = 20 mm; PE = 50 mm; HT = 18 mm (pag. 18-2)

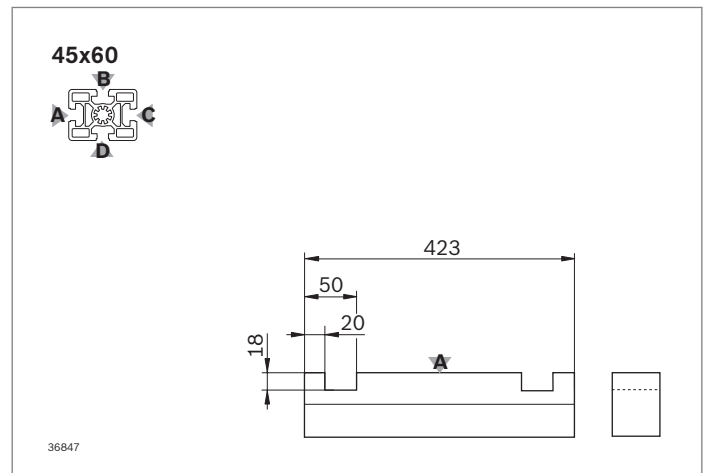


Altri esempi



Esempio:

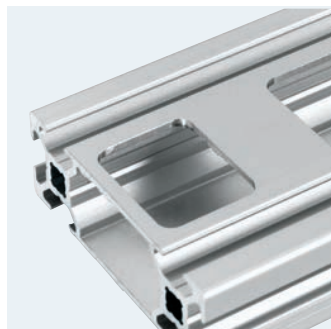
3 842 993 676 / 390 / A=F1/F1; G=F1/F1



Esempio:

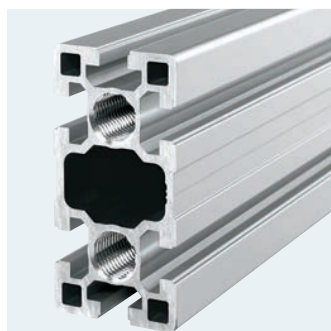
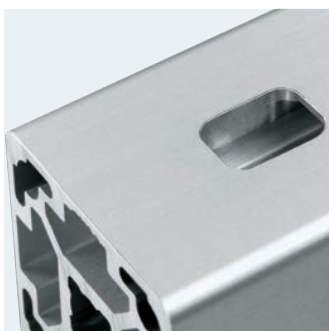
3 842 993 743 / 423 / A=F1/F1

Lavorazione personalizzata dei profilati (Quick & Easy)



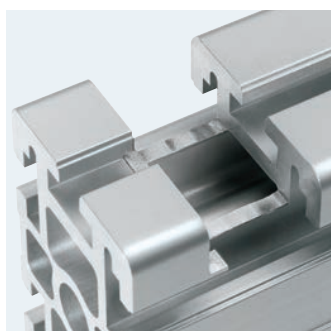
Con la lavorazione personalizzata dei profilati, Quick & Easy offre i seguenti vantaggi:

- ▶ Lavorazione precisa su quasi ogni punto del profilato
- ▶ Massima variazione delle lavorazioni disponibili
- ▶ Disponibile per tanti profili
- ▶ Lavorazioni possibili in quasi tutte le combinazioni, inclusa la lavorazione in sequenza
- ▶ Le lavorazioni più diverse da un unico produttore



Sono realizzabili le seguenti lavorazioni:

- ▶ Fori passanti
- ▶ Fori ciechi
- ▶ Fori graduati
- ▶ Fresatura trasversale (trasversalmente rispetto all'asse longitudinale)
- ▶ Fresatura longitudinale (nell'asse longitudinale)
- ▶ Tagli obliqui



Nota:

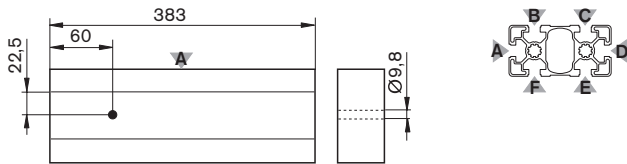
a seconda delle lavorazioni selezionate, al momento dell'ordinazione è necessario osservare le lunghezze minime e massime.



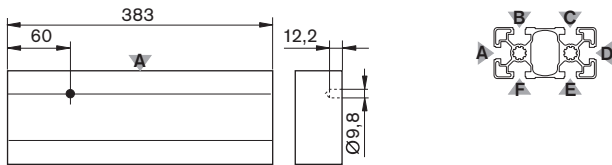


Esempi di ordinazione per profilato 45x90, L = 383 mm

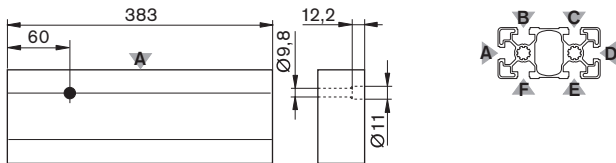
DI Foro passante accanto alla scanalatura
 3 842 993 661 / 383 / [B=DI; PS=60; OS=22,5; DM=9,8]



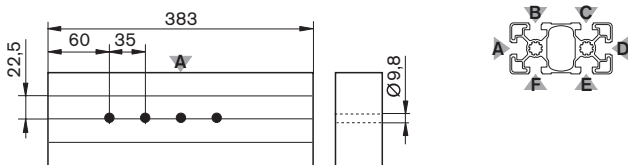
Foro cieco
 3 842 993 661 / 383 / [B=DI; PS=60; DM=9,8; HT=12,2]



Foro graduato
 3 842 993 661 / 383 / [B=DI; PS=60; DM=11,0; HT=12,2];
 [B=DI; PS=60; DM=9,8]



DIS Sequenza fori passanti
 3 842 993 661 / 383 / [B=DIS; PS=60; OS=22,5; DM=9,8; SN=4;
 SD=35]



Foro

Foro DI

- ▶ Foro passante con diametro (**DM**) su qualsiasi punto del profilato (**PS, OS**). Osservare la nota relativa a OS nella tabella.
- ▶ Foro cieco con indicazione supplementare della profondità di foratura (**HT**)
- ▶ Foro graduato con due fori sullo stesso punto del profilato
- ▶ Osservare gli spessori di parete minimi necessari (PS_{min} , PS_{max})!

Sequenza di foratura DIS

- ▶ Successione regolare di fori uguali (**SN, SD**)
- ▶ Osservare gli spessori di parete minimi necessari (SD_{min})!

Lavorazione delle estremità	Sigla	Parametri
-----------------------------	-------	-----------

Foro	DI	PS	Parametri
			Punto centrale del foro
			$PS_{min} = DM/2 + 3 \text{ mm}$; $PS_{max} = L - (DM/2 + 3 \text{ mm})$
		OS (opzionale)	Offset punto iniziale Selezionare OS di modo che la foratura non tagli gli spigoli della scanalatura
		DM	Per il diametro del foro DM vedi tabella
		HT (opzionale)	Profondità del foro. In caso di dati mancanti si considera il foro come passante. HT _{max} vedi tabella

Sequenza di foratura	DIS	PS, OS, DM, HT	Parametri
			Come per foratura DI
		SN	Numero di lavorazioni $SN_{max} = INT((L - 3 - PS - DM/2) / SD) + 1$
		SD	Distanza tra lavorazioni adiacenti $SD_{min} = DM + 3$

Diametri e profondità del foro ammessi (in mm)

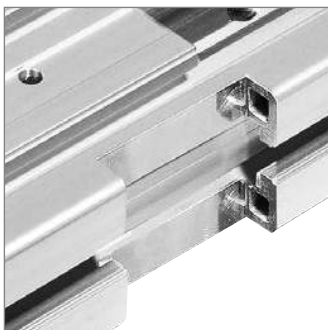
DM	5,8	6,4	7,8	8,0	8,4	9,8	11,0	17,0
HT _{max}	40,0	45,0	45,0	45,0	45,0	50,0	60,0	75,0

ATTENZIONE: se la profondità HT_{max} non fosse sufficiente a perforare il profilato, devono essere ordinati due fori opposti!

Codice d'ordinazione:

N. di materiale / Lunghezza / [denominazione scanalatura=DI; PS=...; OS=...; DM=...; HT=...]; [...]

N. di materiale / Lunghezza / [denominazione scanalatura=DIS; PS=...; OS=...; DM=...; HT=...; SN=...; SD=...]; [...]



Fresatura trasversale

Fresatura trasversale MT

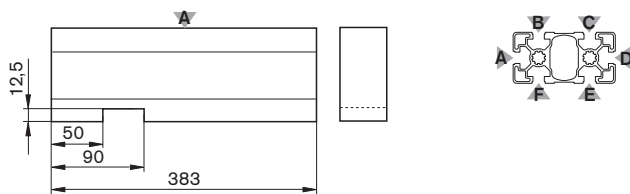
- ▶ Fresatura trasversale su un punto qualsiasi del profilato (denominazione scanalatura, **PS**) con profondità (**HT**) e lunghezza (**PE - PS**) variabili; la larghezza corrisponde alla larghezza del profilato.
- ▶ Osservare gli spessori di parete minimi necessari (PS_{min}, PS_{max})!

Sequenza fresatura trasversale MTS

- ▶ Successione regolare di fresature trasversali uguali (**SN, SD**)
- ▶ Osservare le distanze minime necessarie (SD_{min})!

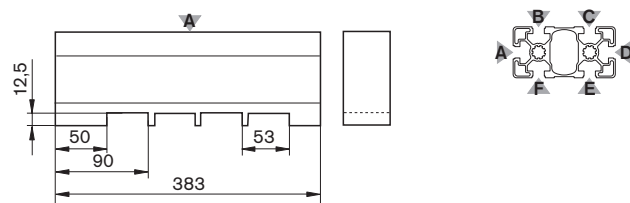
Esempi di ordinazione per profilato 45x90, L = 383 mm

MT Fresatura trasversale sul lato del profilato scanalatura D
3 842 993 661 / 383 / [D=MT; PS=50; HT=12,5; PE=90]



MTS Sequenza fresature trasversali sul lato del profilato scanalatura D

3 842 993 661 / 383 / [D=MTS; PS=50; HT=12,5; PE=90; SN=4; SD=53]



Lavorazione delle estremità	Sigla	Parametri
Fresatura trasversale	MT	PS Punto iniziale fresatura (distanza superficie di taglio del profilato – bordo anteriore fresatura trasversale)
		$PS_{min} = 8 \text{ mm}$ $PS_{min} = 60 \text{ mm}$ sul lato inferiore del profilato
	HT	HT Profondità della fresatura
		$HT_{max} = 5,5 \text{ mm}$ (scanalatura di 6 mm) $HT_{max} = 9,0 \text{ mm}$ (scanalatura di 8 mm) $HT_{max} = 12,5 \text{ mm}$ (scanalatura di 10 mm)
	PE	PE Punto finale fresatura (distanza superficie di taglio del profilato – bordo posteriore fresatura trasversale)
		$PE_{max} = L - 8 \text{ mm}$ $8 \text{ mm} \leq PE - PS \leq 100 \text{ mm}$
Sequenza di fresatura trasversale	MTS	Come fresatura trasversale MT
	SN	SN Numero di lavorazioni
		$SN_{max} = INT((L - 8 - PE)/SD) + 1$
	SD	SD Distanza tra lavorazioni adiacenti
		$SD_{min} = (PE - PS) + 10$

Codice d'ordinazione:

N. di materiale / Lunghezza / [denominazione scanalatura=MT; PS=...; HT=...; PE=...];[...]

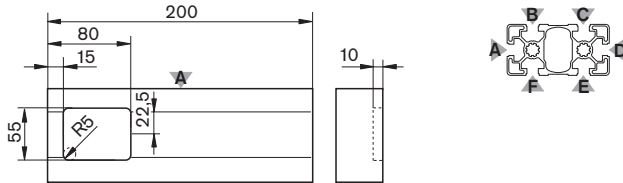
N. di materiale / Lunghezza / [denominazione scanalatura=MTS; PS=...; HT=...; PE=...; SN=...; SD=...];[...]



Esempi di ordinazione per profilato 45x90, L = 200 mm

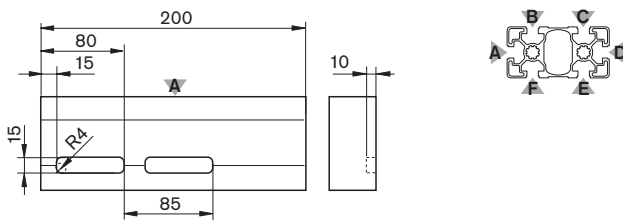
MI Fresatura longitudinale

3 842 993 661 / 200 / [B=MI; PS=15; OS=22,5; DM=55; HT=10; PE=80; RG=5]



MIS Sequenza fresatura longitudinale

3 842 993 661 / 200 / [C=MIS; PS=15; DM=15; HT=10; PE=80; RG=4; SN=2; SD=85]



Fresatura longitudinale

Fresatura longitudinale MI

- ▶ Fresatura longitudinale su un punto qualsiasi del profilato (denominazione scanalatura, **PS, OS**) con profondità (**HT**), larghezza (**DM**) e lunghezza (**PE - PS**) variabili. Il raggio della fresa (**RG**) determina il raggio angolare della fresatura.
- ▶ Osservare le distanze minime necessarie (PS_{min} , PS_{max} , DM_{max})!

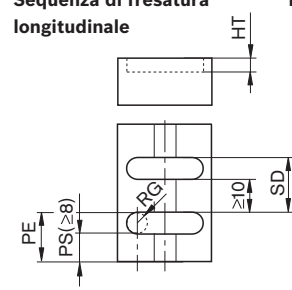
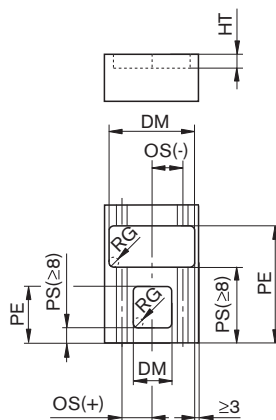
Sequenza di fresatura longitudinale MIS

- ▶ Successione regolare di fresature longitudinali uguali (**SN, SD**)
- ▶ Osservare gli spessori di parete minimi necessari! (SD_{min})

Lavorazione delle estremità Sigla Parametri

Fresatura longitudinale	MI	PS	Punto iniziale fresatura
			$PS_{min} = 8 \text{ mm}$ $PS_{min} = 60 \text{ mm}$ sul lato inferiore del profilato (per orientarsi consultare le tabelle di ordinazione)
	OS		Offset punto iniziale (opzionale)
	DM		Larghezza della fresatura $DM_{min} = 8 \text{ mm}$ $DM_{max} = \text{Larghezza/altezza profilato} - 6 \text{ mm}$ Da entrambi i lati devono rimanere almeno 3 mm di profilato
	HT		Profondità della fresatura. $HT_{max} = 5,5 \text{ mm}$ (scanalatura di 6 mm) $HT_{max} = 9,0 \text{ mm}$ (scanalatura di 8 mm) $HT_{max} = 12,5 \text{ mm}$ (scanalatura di 10 mm)
	PE		Punto finale fresatura $PE_{max} = L - 8 \text{ mm}$ $8 \text{ mm} \leq PE - PS \leq 100 \text{ mm}$
	RG		Raggio geometria di fresatura $RG = 3 \text{ mm}; 4 \text{ mm}; 5 \text{ mm}; 8 \text{ mm}$

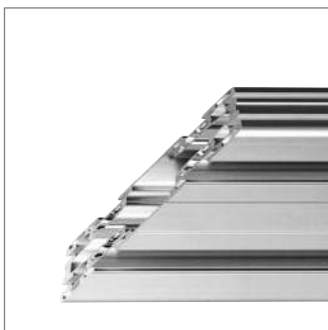
Sequenza di fresatura longitudinale	MIS	PS, OS, DM, HT, PE, RG	Come per fresatura longitudinale MI
	SN		Numero di lavorazioni $SN_{max} = \text{INT}(L - 8 - PE/SD) + 1$
	SD		Distanza tra lavorazioni adiacenti $SD_{min} = (PE - PS) + 10$



Codice d'ordinazione:

N. di materiale / Lunghezza / [denominazione scanalatura=MI; PS=...; OS=...; DM=...; HT=...; PE=...; RG=...]; [...]

N. di materiale / Lunghezza / [denominazione scanalatura=MIS; PS=...; OS=...; DM=...; HT=...; PE=...; RG=R...; SN=...; SD=...]; [...]



Taglio obliquo

Taglio obliquo

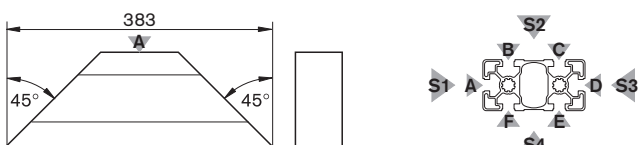
- ▶ Taglio di profilati con angolazione a piacere
- ▶ I lati del profilato vengono numerati in senso orario. S1 è il lato sinistro del profilato, corrispondente alla posizione raffigurata sulle pagine d'ordinazione; i lati seguenti sono designati con S2, S3 e S4.
- ▶ Il taglio obliquo inizia sul lato designato. Lati possibili: S1 e S3.
- ▶ Osservare l'angolo obliquo e le lunghezze minime massimi ammessi.

Esempi di ordinazione per profilato 45x90, L = 383 mm

MT Taglio obliquo su entrambi i lati attraverso il lato S3

(Lato con la scanalatura D)

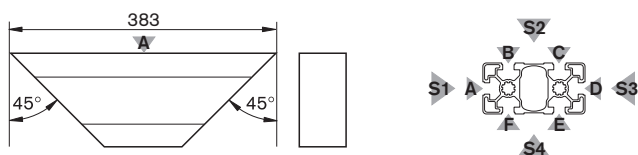
3 842 993 661 / 383 / [FS=S3; DG=45]; [BS=S3; DG=45]



Taglio obliquo su entrambi i lati attraverso il lato S1

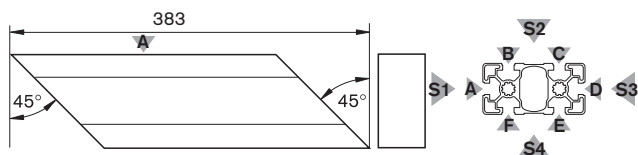
(Lato con la scanalatura A)

3 842 993 661 / 383 / [FS=S1; DG=45]; [BS=S1; DG=45]



Taglio obliquo attraverso il lato S1 (FS) e S3 (BS)

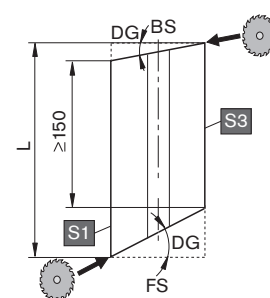
3 842 993 661 / 383 / [FS=S1; DG=45]; [BS=S3; DG=45]



Lavorazione delle estremità Sigla Parametri

Taglio obliquo

Sigla	Parametri
FS	Front side: Denominazione dell'estremità del profilato in corrispondenza della quale deve essere eseguito il taglio obliquo S1, S3: Lato del profilato su cui inizia il taglio obliquo FS = S1; FS = S3
BS	Back side: Estremità opposta del profilato S1, S3: Lato del profilato su cui inizia il taglio obliquo BS = S1; BS = S3
DG	Angolo di taglio DG > 0 L'angolo viene sempre indicato come positivo; l'orientamento risulta da FS/BS e dal lato su cui inizia il taglio obliquo. Osservare l'angolo di taglio massimo consentito.



Codice d'ordinazione:

N. di materiale / Lunghezza/ [FS=lato; DG= angolo di taglio]; [BS=lato; DG= angolo di taglio]

Dati tecnici profilati

EN AW – Al MgSi		Denominazione del materiale secondo DIN EN 573 per profilati Rexroth
EN AW – 6060		Numero del materiale secondo DIN EN 573
R_m	= 245 N/mm ²	Resistenza minima alla trazione (in direzione di pressione)
$R_{p0,2}$	= 195 N/mm ²	Limite di elasticità 0,2 % (in direzione di pressione)
A_5	= 10 %	Allungamento di rottura A_5 o A_{10}
A_{10}	= 8 %	
E	= 70000 N/mm ²	Modulo di elasticità E
75 HB		Durezza Brinell
$\alpha_{(-50...+20\text{ °C})}$	= 21,8 x 10 ⁻⁶ 1/K	Coefficiente di dilatazione lineare
$\alpha_{(+20...100\text{ °C})}$	= 23,4 x 10 ⁻⁶ 1/K	

μ = 0,34 Coefficiente di contrazione trasversale

E6/EV1 – 12 μ m – 300 HV Processo di anodizzazione – spessore rivestimento – durezza rivestimento

L_{max}	11-20	22,5-30	40	45-60
t	$\pm 0,15$	$\pm 0,2$	+0,6	$\pm 0,3$

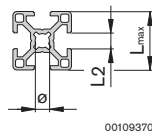
L_{max}	80	90	120	160
t	+0,8	$\pm 0,4$	+1,0	+1,6

L_{max}	180	270	360
t	$\pm 0,6$	$\pm 1,0$	$\pm 1,5$

$L2$	6	8	10
t	+0,3	+0,3	+0,4

\emptyset	5,5	7,3	10	15
t	-0,1 +0,2	-0,1 +0,2	$\pm 0,15$	$\pm 0,15$

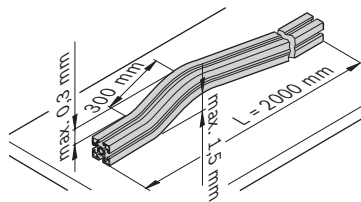
Tolleranza dimensionale ammissibile t (mm) per profilati di diverse forniture



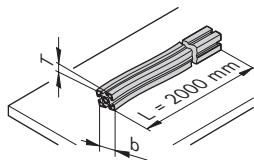
00109370

Scostamenti limite e tolleranze di forma secondo DIN EN 12020-2

Di regola i profilati Rexroth presentano valori notevolmente inferiori alle tolleranze della norma generalmente valide. Essi sono determinati in modo specifico per i prodotti.



Tolleranza di rettilineità in direzione longitudinale del profilato

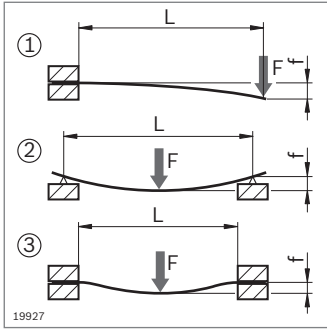


00126465

Tolleranza di torsione in direzione longitudinale del profilato

b (mm)	T (mm)
≤ 100	1,2
100 ... 150	1,5
150 ... 200	1,8
200 ... 350	2,5

Flessione dei profilati



$$f_{①} = \frac{F \times L^3}{3 E \times I \times 10^4}$$

Flessione del profilato dovuta alla forza F nei casi di carico statico ①②③

$$f_{②} = \frac{F \times L^3}{48 E \times I \times 10^4}$$

$$f_{③} = \frac{F \times L^3}{192 E \times I \times 10^4}$$

$$f_{①} = \frac{m' \times g \times L^4}{8 E \times I \times 10^4}$$

Flessione del profilato dovuta al peso stesso del profilato

$$f_{②} = \frac{5 \times m' \times g \times L^4}{384 E \times I \times 10^4}$$

$$f_{③} = \frac{m' \times g \times L^4}{384 E \times I \times 10^4}$$

$$\sigma_{①} = \frac{(m' \times g \times L + F) \times L}{W \times 10^3}$$

Controllo dello sforzo di flessione massimo generato $\sigma_{b \max}$

$$\sigma_{②} = \frac{(m' \times g \times L + F) \times L}{4 W \times 10^3}$$

$$\sigma_{③} = \frac{(m' \times g \times L + F) \times L}{8 W \times 10^3}$$

$$\sigma_{b \max} < \sigma_{b \text{ zul.}}!$$

$S_{F \text{ erf.}}$: Protezione necessaria da deformazione (plastica)

$$\sigma_{b \text{ zul.}} = \frac{R_{p0,2}}{S_{F \text{ erf.}}}$$

$\sigma_{b \text{ zul.}}$: sforzo di flessione max. consentito

f (mm)

W (cm³)

F (N)

E = 70000 N/mm²

L (mm)

m' (kg/mm); m' = m/1000; m (pag. 2-3 ... 2-6)

I (cm⁴)

g = 9,81 m/s² ≈ 10 m/s²

Scanalatura del profilato, portata

Valori limite statici del carico della scanalatura (inizio della deformazione plastica) **per giunti con la filettatura rispettivamente più grande**

		Vite con testa a martello	Dado con testa a martello	Vite centrale	Chiocciola orientabile	Chiocciola
	 20x20 , 20x20R 10x40 20x40, 20x60 20x40x40	1700 N	1700 N	2000 N	—	3000 N
	 30x30, 30x30R 30x30°, 30x45°, 30x60° 11x20, 15x120 30x45, 30x60, 30x60x60 30x90, 30x120	4000 N	4000 N	5000 N	2200 N	6000 N
	 90x90SL 40x40L, 40x40L R 40x30°, 40x45°, 40x60° 40x80L, 40x120L, 40x160L 40x80x80L 80x80L 80x120L, 80x160L 45x45L, 45x45L R 45x30°, 45x45°, 45x60° 15x22,5 , 15x180, 22,5x45 45x90L, 45x90x90L 50x50L, 50x50L R 50x100L, 50x150L 100x100L ,100x200L 60x60L	6000 N 7000 N	6000 N 7000 N	9000 N 10000 N	8000 N 9000 N	11000 N 12000 N
	 45x45 60x60 90x90L 22,5x180 45x60 45x90 , 45x180 90x180L	12000 N	12000 N	15000 N	13000 N	17000 N
	 45x270 60x90 90x90 90x180 90x360	18000 N	18000 N	22000 N	18000 N	24000 N


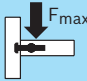
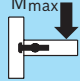
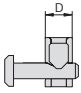
Collegamento di profilati, portata


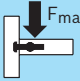




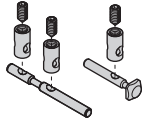
I valori limite di carico e di serraggio indicati sono stati determinati a titolo di esempio in una prova (a secco).

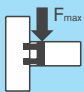
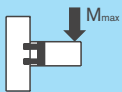



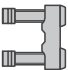









Vanno tenuti in considerazione i fattori di sicurezza

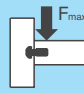
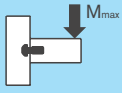



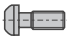




e le prescrizioni di costruzione previsti per legge e conformi alle regole della tecnica!

Valori limite statici del carico del collegamento (inizio delle deformazione plastica)

		D	Scanalatura			
		8	6 / 6	↻ 2,5 Nm	450 N	18 Nm
		11	8 / 8	↻ 12 Nm	500 N	40 Nm
		11	8 / 10	↻ 12 Nm	2000 N	70 Nm
		17	10 / 10	↻ 25 Nm	4000 N	140 Nm
	Raccordo a serraggio rapido (pag. 3-54)	9,8	10 / 10	↻ 6 Nm	800 N	50 Nm

		Scanalatura						
								
	30x30	8	↻ 12 Nm	1100 N	35 Nm	24 Nm	650 N	40 Nm
	40x40L	10	↻ 25 Nm	1500 N	110 Nm	100 Nm	1000 N	80 Nm
	45x45L	10	↻ 25 Nm	1500 N	120 Nm	110 Nm	1000 N	95 Nm
	45x45	10	↻ 25 Nm	1500 N	140 Nm	145 Nm	1100 N	180 Nm
	Raccordo a serraggio rapido, piegabile (pag. 3-57)	50x50L	10	↻ 25 Nm	1500 N	150 Nm	160 Nm	1100 N

		Scanalatura					
							
	$\varnothing 11, L=30$	8		6 Nm	2500 N	60 Nm	20 Nm
	$\varnothing 17, L=40$	10		25 Nm	4000 N	180 Nm	40 Nm
	$\varnothing 17, L=45$	10		25 Nm	4000 N	180 Nm	60 Nm
	$\varnothing 17, L=50$	10		25 Nm	4000 N	200 Nm	65 Nm
	$\varnothing 17, L=60$	10		25 Nm	4000 N	200 Nm	80 Nm
	$\varnothing 17, L=80$	10		25 Nm	5000 N	800 Nm	170 Nm
	$\varnothing 17, L=90$	10		25 Nm	5000 N	800 Nm	200 Nm
	$\varnothing 17, L=100$	10		25 Nm	5000 N	1000 Nm	480 Nm
Raccordo per bulloni (pag. 3-60)	$\varnothing 28, L=22,5$	10		25 Nm	2000 N	-	-

		Scanalatura				
						
	S6	6		10 Nm	500 N	8 Nm
	S8	8		25 Nm	800 N	43 Nm
	S12	10		35 Nm	1300 N	80 Nm
	Vite centrale (pag. 3-41)	M12	10		35 Nm	3000 N

		Scanalatura						
	20/2	6	↻	10 Nm		18 Nm		
	20/3	6	↻	10 Nm			23 Nm	
	30/2	8	↻	25 Nm		80 Nm		
	30/3	8	↻	25 Nm			85 Nm	
	40/2	10	↻	35 Nm		60 Nm		
	40/3	10	↻	35 Nm			70 Nm	
	45/2		10	↻	35 Nm	45x45L	150 Nm	
						45x45	200 Nm	
	45/3		10	↻	35 Nm	45x45L		170 Nm
						45x45		240 Nm
Connettore cubico (pag. 3-43)	50/2	10	↻	35 Nm		120 Nm		
	50/3	10	↻	35 Nm			140 Nm	

		Profilato Scanalatura						
	SV8 30x...	8	↻	6 Nm	1000 N	35 Nm	15 Nm	
	SV 10L 45x... L	10	↻	15 Nm	3500 N	110 Nm	30 Nm	
	SV 10 40x..., 45x...	10	↻	25 Nm (M8)	3500 N	110 Nm	30 Nm	
				5 Nm (M5)				
Raccordo a serraggio (pag. 3-12)	60x...	10	↻	15 Nm	3500 N	195 Nm	60 Nm	

		Scanalatura						
	Giunto a scanalatura (pag. 3-13)	8 / 8	↻	2,5 Nm (M4) 10 Nm (M8)	1000 N	35 Nm	15 Nm	
		8 / 10	↻	2,5 Nm (M4) 10 Nm (M8)	1000 N	35 Nm	15 Nm	
		10 / 10	↻	7 Nm (M6) 12 Nm (M10)	3000 N	110 Nm	30 Nm	

		Scanalatura						
	Angolare interno (pag. 3-14)	8 / 8	↻	12 Nm	2200 N	50 Nm		
		10 / 10	↻	15 Nm	2800 N	100 Nm		

		Scanalatura					
	Angolare interno R (pag. 3-15)	6 / 6	↻	3 Nm	600 N	10 Nm	
		8 / 8	↻	12 Nm	2500 N	50 Nm	
		10 / 10	↻	15 Nm	3000 N	100 Nm	

		Scanalatura						
		6	8	10				
	20/20	6	↻	3 Nm	700 N	6 Nm	25 Nm	–
	20/40	6	↻	3 Nm	1400 N	15 Nm	50 Nm	8 Nm
	30/30	8	↻	10 Nm	1250 N	25 Nm	75 Nm	–
	30/60	8	↻	10 Nm	2500 N	100 Nm	170 Nm	25 Nm
	30/120	8	↻	10 Nm	3750 N	100 Nm		47 Nm
	60/60-8	8	↻	10 Nm	5000 N	320 Nm	370 Nm	110 Nm
	60/60-10	10	↻	25 Nm	3000 N	125 Nm	150 Nm	–
	40/40	10	↻	25 Nm	3000 N	55 Nm	145 Nm	35 Nm
	40/80	10	↻	25 Nm	6000 N	180 Nm	400 Nm	60 Nm
	40/160	10	↻	25 Nm	9000 N	250 Nm		60 Nm
	80/80	10	↻	25 Nm	14000 N	500 Nm	1000 Nm	400 Nm
	45/45	10	↻	25 Nm	3000 N	60 Nm	160 Nm	–
	45/90	10	↻	25 Nm	6000 N	180 Nm	400 Nm	60 Nm
	45/180	10	↻	25 Nm	9000 N	250 Nm		65 Nm
	90/90	10	↻	25 Nm	12000 N	370 Nm	800 Nm	200 Nm
	43x42	10	↻	25 Nm	2000 N	–	160 Nm	–
	50/50	10	↻	25 Nm	4000 N	125 Nm	250 Nm	38 Nm
	50/100	10	↻	25 Nm	7500 N	300 Nm	600 Nm	73 Nm
100/100	10	↻	25 Nm	15000 N	550 Nm	1100 Nm	480 Nm	

Angolare (pag. 3-18)

		Scanalatura					
		6	8	10			
	S 20x20	6	↻	2,5 Nm	700 N	3,6 Nm	25 Nm
	S 30x30	8	↻	8,5 Nm	1250 N	16 Nm	75 Nm
	S 40x40	10	↻	25 Nm	3000 N	36 Nm	160 Nm
	S 45x45	10	↻	25 Nm	3000 N	36 Nm	160 Nm

Angolare S (pag. 7-8)

		Scanalatura					
		30x30	8	↻ 25 Nm (M8) / 5 Nm (M5)	4000 N	80 Nm	
		40x40	10	↻ 35 Nm (S12) / 10 Nm (M6)	9000 N	150 Nm	
		45x45	10	↻ 35 Nm (S12) / 10 Nm (M6)	9000 N	200 Nm	
		50x50	10	↻ 35 Nm (S12) / 10 Nm (M6)	10000 N	170 Nm	

Giunto a T (pag. 3-51)

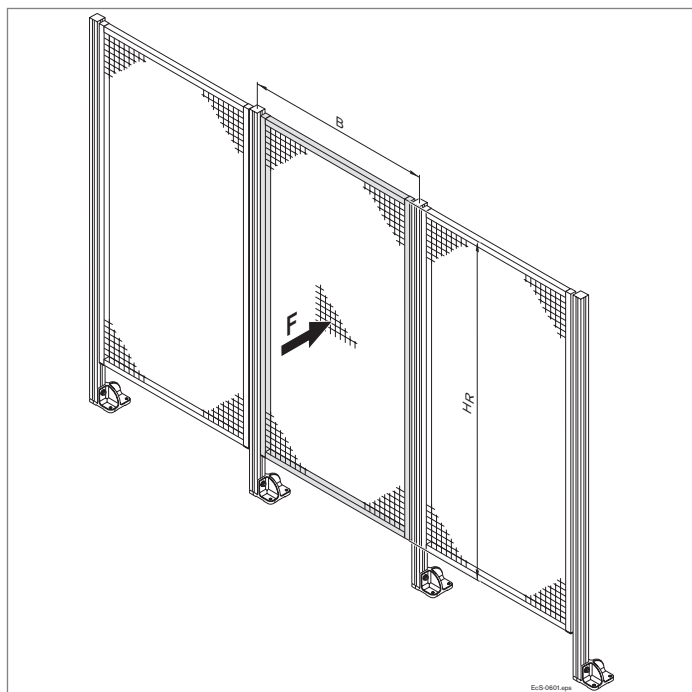
		Scanalatura				
		30x30	8	↻ 25 Nm (M8) / 5 Nm (M5)		81 Nm
		40x40	10	↻ 35 Nm (S12) / 10 Nm (M6)		170 Nm
		45x45	10	↻ 35 Nm (S12) / 10 Nm (M6)		200 Nm
		50x50	10	↻ 35 Nm (S12) / 10 Nm (M6)		180 Nm

Giunto di testa (pag. 3-49)

Collegamento di profilati, portata con compensazione raggio (pag. 2-85)

		Scanalatura							
		30x30		S8	8	↻ 25 Nm	600 N	37 Nm	28 Nm
					8 / 8	↻ 12 Nm	600 N	37 Nm	28 Nm
		40x40		M12 S12	10	↻ 30 Nm	1000 N	47 Nm	55 Nm
					10 / 10	↻ 22 Nm	1000 N	47 Nm	55 Nm
		45x45		S12 M12	10	↻ 35 Nm	1200 N	53 Nm	59 Nm
					10 / 10	↻ 25 Nm	1200 N	53 Nm	59 Nm

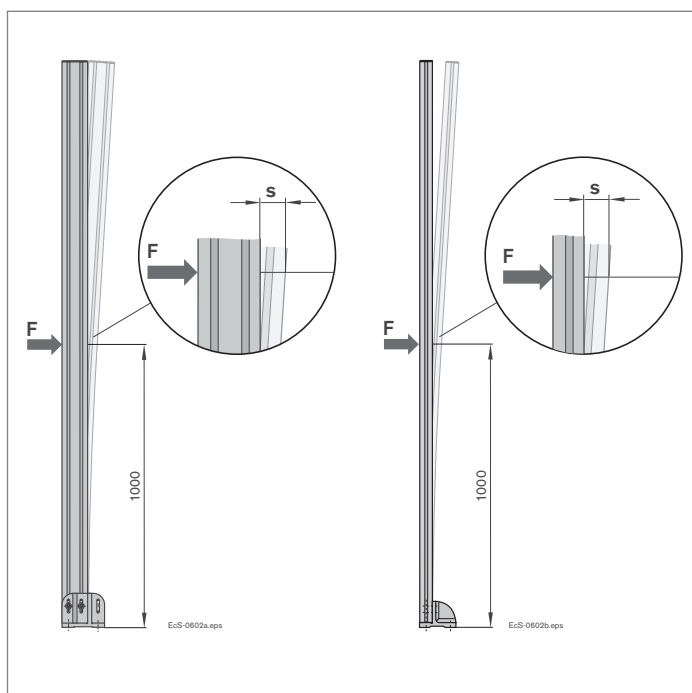
Dati di portata per telaio di protezione EcoSafe e supporto EcoSafe



I telai di protezione EcoSafe resistono a carichi elevati. Le forze consentite che agiscono sulle griglie di protezione sono state rilevate in serie di prove.

Struttura di prova: in una recinzione di protezione composta da 3 telai, la griglia ondulata del telaio centrale viene sottoposta al carico massimo mediante una forza applicata centralmente.

Telaio di protezione	HR (mm)	B (mm)	F (N)	N.
	1800	750	1650	3 842 554 283
	1800	1000	1100	3 842 554 284
	1800	1500	800	3 842 554 285



La forza necessaria per deviare i supporti di sistema EcoSafe è stata rilevata in serie di prove.

Struttura di prova: su un supporto di sistema montato agisce, a 1 m di altezza, una forza applicata (bilancia a molla).

F (N)	100	150	300	450	600	
s (mm)	45x45	4	6	13	21	31
	45x90	2	3	6	12	18

Panoramica dei numeri di materiale

0 842 901 309	2-81, 12-2	3 842 514 929	3-7	3 842 522 303	6-5	3 842 523 920	3-6
1 845 719 000	2-87	3 842 514 930	3-7	3 842 522 345	10-9	3 842 523 921	3-6
3 842 071 941	12-38	3 842 514 931	3-7, 12-7	3 842 522 475	10-20	3 842 523 922	3-6
3 842 146 813	3-33	3 842 515 244	7-13	3 842 522 476	10-20	3 842 523 925	3-6
3 842 146 815	3-34	3 842 515 366	6-19	3 842 522 477	10-20	3 842 524 012	3-5
3 842 146 848	3-34	3 842 515 367	6-19	3 842 522 479	8-12	3 842 524 025	7-5
3 842 146 877	13-7, 13-8, 13-17, 13-18, 13-31, 13-32	3 842 515 457	6-16	3 842 522 481	10-10	3 842 524 027	7-5
		3 842 515 459	6-16	3 842 523 014	11-2	3 842 524 058	2-55
3 842 146 920	11-11	3 842 515 473	3-30	3 842 523 092	5-4	3 842 524 061	2-55
3 842 146 972	3-62	3 842 515 531	10-22	3 842 523 093	5-6	3 842 524 064	2-55
3 842 184 738	2-80, 7-6	3 842 515 547	3-30	3 842 523 094	5-6	3 842 524 067	2-55
3 842 191 175	3-50	3 842 515 863	10-22	3 842 523 097	5-3	3 842 524 153	2-65, 12-5
3 842 191 182	2-84	3 842 516 175	6-10	3 842 523 098	5-3	3 842 524 163	10-14
3 842 191 194	8-31	3 842 516 598	8-26	3 842 523 102	5-6	3 842 524 164	10-14
3 842 218 940	12-17	3 842 516 669	3-9	3 842 523 135	3-4	3 842 524 165	10-15
3 842 218 941	12-17	3 842 516 685	3-9	3 842 523 140	3-7	3 842 524 166	10-15
3 842 218 942	12-17	3 842 516 694	8-28	3 842 523 142	3-7	3 842 524 469	6-11
3 842 218 953	12-2	3 842 516 715	8-10	3 842 523 145	3-9	3 842 524 476	3-51
3 842 259 790	6-24	3 842 516 729	14-4	3 842 523 165	10-12	3 842 524 490	12-5
3 842 259 791	6-24	3 842 516 731	14-4	3 842 523 166	10-12	3 842 524 499	6-19
3 842 259 792	6-24	3 842 516 837	7-11	3 842 523 170	10-13	3 842 524 500	6-19
3 842 259 793	6-24	3 842 516 838	7-11	3 842 523 205	12-14	3 842 524 622	8-26
3 842 259 794	6-24	3 842 516 845	4-13	3 842 523 206	12-14	3 842 524 623	8-26
3 842 305 766	7-12	3 842 516 846	4-13, 12-7, 12-8,	3 842 523 207	12-15	3 842 524 986	9-8
3 842 305 767	7-12		12-9, 12-10	3 842 523 209	12-14	3 842 525 014	10-21
3 842 305 768	7-12	3 842 516 847	4-5, 4-13	3 842 523 210	12-14	3 842 525 443	12-27
3 842 311 950	6-5	3 842 516 848	4-13	3 842 523 211	12-15	3 842 525 481	8-23
3 842 311 951	6-5	3 842 516 849	4-14	3 842 523 212	12-7, 12-13	3 842 525 737	12-28
3 842 311 956	6-5	3 842 516 850	4-14	3 842 523 213	12-13	3 842 525 738	12-28
3 842 345 081	3-6, 10-7	3 842 516 851	4-14	3 842 523 243	8-11	3 842 525 739	12-28
3 842 348 526	3-26	3 842 516 905	17-3	3 842 523 254	2-84	3 842 525 740	12-28
3 842 352 009	3-26	3 842 516 908	17-3	3 842 523 256	2-84	3 842 525 741	12-28
3 842 352 061	6-5	3 842 517 132	3-43, 3-44	3 842 523 258	2-84	3 842 525 742	12-28
3 842 352 085	5-4	3 842 517 179	2-11	3 842 523 308	10-19	3 842 525 767	8-23
3 842 500 287	9-5	3 842 517 180	2-12	3 842 523 320	8-12	3 842 525 780	10-17
3 842 501 576	12-18	3 842 517 183	2-12	3 842 523 438	3-7	3 842 525 781	10-16
3 842 501 578	12-18	3 842 517 543	3-44	3 842 523 493	7-3	3 842 525 782	10-16
3 842 501 587	3-20	3 842 518 204	2-16, 2-83	3 842 523 494	7-3	3 842 525 821	8-11
3 842 501 751	3-4	3 842 518 205	2-35, 2-83	3 842 523 508	3-19	3 842 525 822	8-11
3 842 501 752	3-4	3 842 518 367	2-84	3 842 523 511	3-19	3 842 525 823	8-11
3 842 501 753	3-4	3 842 518 368	2-84	3 842 523 516	3-19	3 842 525 833	10-18
3 842 502 137	3-20	3 842 518 369	2-84	3 842 523 517	3-19	3 842 525 946	8-13
3 842 502 257	6-4	3 842 518 424	3-31	3 842 523 520	3-19	3 842 525 947	8-13
3 842 502 683	4-4	3 842 518 427	3-39	3 842 523 525	3-20	3 842 526 003	3-49
3 842 502 684	4-7	3 842 518 492	8-26	3 842 523 528	3-20	3 842 526 034	12-27
3 842 502 687	4-8	3 842 518 650	14-6	3 842 523 530	3-20	3 842 526 410	13-7, 13-9
3 842 502 688	4-8	3 842 518 738	8-23	3 842 523 532	3-20	3 842 526 411	13-7, 13-10
3 842 503 242	5-6	3 842 518 743	6-4	3 842 523 537	3-20, 3-21, 3-22	3 842 526 412	13-17, 13-21
3 842 504 760	3-31	3 842 518 797	9-3	3 842 523 538	3-21	3 842 526 413	13-17, 13-21
3 842 504 790	6-7	3 842 518 798	9-3	3 842 523 541	3-21	3 842 526 414	13-31, 13-35
3 842 505 144	4-7, 4-8, 4-13	3 842 518 856	13-15	3 842 523 546	3-22	3 842 526 415	13-31, 13-35
3 842 508 087	5-5	3 842 518 896	13-13	3 842 523 549	3-22	3 842 526 416	13-12, 13-14
3 842 508 088	5-5	3 842 518 897	13-25	3 842 523 551	3-22	3 842 526 417	13-12, 13-15
3 842 508 967	12-38	3 842 518 898	13-39	3 842 523 553	3-22	3 842 526 422	13-22, 13-29
3 842 510 078	3-7	3 842 519 318	3-47	3 842 523 558	3-24	3 842 526 560	3-34, 6-12
3 842 510 145	5-5	3 842 519 319	3-47	3 842 523 561	3-24	3 842 526 561	6-12
3 842 510 165	9-5	3 842 519 321	3-48	3 842 523 567	3-25	3 842 526 589	14-6
3 842 510 462	9-5, 12-5	3 842 519 465	17-2	3 842 523 570	3-25	3 842 526 626	2-64
3 842 510 464	9-5	3 842 519 658	2-12	3 842 523 575	3-26	3 842 526 627	2-64
3 842 511 352	6-6	3 842 520 000	12-21	3 842 523 578	3-26	3 842 526 628	2-64
3 842 511 893	6-5	3 842 520 802	3-52	3 842 523 583	3-25	3 842 526 660	2-64
3 842 513 517	12-16	3 842 520 922	2-62	3 842 523 587	3-21	3 842 526 665	2-64
3 842 513 576	2-48	3 842 521 216	3-39	3 842 523 593	3-24	3 842 526 671	2-63
3 842 513 581	2-21	3 842 521 510	2-65	3 842 523 872	3-44	3 842 526 672	2-63
3 842 513 646	13-10	3 842 521 580	3-30, 12-5	3 842 523 873	3-44	3 842 526 673	2-63
3 842 513 648	13-36, 13-43	3 842 521 817	6-5	3 842 523 874	3-46	3 842 526 786	10-17
3 842 514 524	14-9	3 842 522 012	17-3	3 842 523 875	3-43	3 842 526 787	10-17
3 842 514 567	6-10	3 842 522 087	17-2	3 842 523 876	3-44	3 842 526 817	2-14
3 842 514 568	6-5	3 842 522 124	4-13	3 842 523 877	3-45	3 842 526 863	13-24, 13-28
3 842 514 928	3-7	3 842 522 301	6-5	3 842 523 918	12-42	3 842 526 865	13-24, 13-28

3 842 526 867	13-38, 13-42	3 842 529 373	2-27	3 842 533 307	6-14	3 842 536 124	3-33
3 842 526 869	13-38, 13-42	3 842 529 375	2-27	3 842 533 308	6-14	3 842 536 125	3-33
3 842 526 893	13-47	3 842 529 381	2-28	3 842 533 309	6-14	3 842 536 126	3-33
3 842 526 894	13-47	3 842 529 383	3-22	3 842 533 310	6-5	3 842 536 148	7-11, 17-4
3 842 526 895	13-47	3 842 529 386	3-23	3 842 533 841	12-45, 16-4	3 842 536 207	6-9
3 842 527 174	3-41	3 842 529 404	3-48	3 842 533 901	6-15	3 842 536 268	12-42
3 842 527 186	6-5	3 842 529 416	6-6	3 842 535 115	2-66, 12-19	3 842 536 270	12-42
3 842 527 553	6-11, 10-7	3 842 529 417	6-6	3 842 535 118	2-70	3 842 536 295	16-7
3 842 527 738	16-6	3 842 529 761	7-5	3 842 535 121	12-22	3 842 536 320	17-3
3 842 527 851	16-6	3 842 529 850	16-4	3 842 535 122	12-22	3 842 536 470	6-5
3 842 528 009	16-9	3 842 529 881	3-40	3 842 535 124	12-21	3 842 536 472	2-19
3 842 528 189	6-13	3 842 529 931	12-40	3 842 535 136	2-86	3 842 536 475	2-11
3 842 528 191	6-13	3 842 529 933	12-41	3 842 535 176	2-21	3 842 536 478	2-11
3 842 528 539	4-13	3 842 530 231	3-24	3 842 535 364	12-23	3 842 536 481	2-33
3 842 528 540	4-13	3 842 530 235	3-41	3 842 535 458	3-55	3 842 536 484	2-29
3 842 528 574	14-3	3 842 530 236	3-41, 3-45, 3-46, 10-7	3 842 535 459	3-55	3 842 536 489	7-8
3 842 528 577	14-3	3 842 530 241	9-7	3 842 535 464	3-55	3 842 536 490	7-8
3 842 528 586	14-5	3 842 530 259	3-27	3 842 535 465	3-56	3 842 536 491	7-8
3 842 528 588	14-5	3 842 530 260	3-27	3 842 535 466	3-56	3 842 536 531	8-29
3 842 528 590	14-5	3 842 530 281	3-4	3 842 535 571	3-16	3 842 536 532	8-29
3 842 528 593	3-41	3 842 530 283	3-4	3 842 535 572	3-14	3 842 536 533	8-32
3 842 528 715	3-6	3 842 530 285	3-4, 13-7	3 842 535 573	3-15	3 842 536 536	8-32
3 842 528 718	3-6	3 842 530 287	3-4, 13-17, 13-31	3 842 535 574	3-14	3 842 536 537	8-32
3 842 528 721	3-6, 10-7	3 842 530 306	2-87	3 842 535 575	3-15	3 842 536 540	8-32
3 842 528 724	3-6	3 842 530 316	3-8	3 842 535 576	3-16	3 842 536 560	6-6
3 842 528 727	3-6	3 842 530 321	3-8	3 842 535 577	3-16	3 842 536 562	6-6
3 842 528 730	3-6	3 842 530 325	3-42	3 842 535 578	3-14	3 842 536 564	6-6
3 842 528 735	3-7, 12-8, 12-9, 12-10	3 842 530 326	3-42	3 842 535 617	3-61	3 842 536 566	6-6
3 842 528 738	3-7	3 842 530 329	12-8, 12-9, 12-10, 12-13	3 842 535 619	3-61	3 842 536 581	6-8
3 842 528 741	3-7	3 842 530 352	8-14	3 842 535 625	3-17	3 842 536 599	3-4
3 842 528 744	3-7	3 842 530 353	8-14	3 842 535 626	3-17	3 842 536 600	3-4
3 842 528 746	3-40	3 842 530 360	3-24	3 842 535 627	3-17	3 842 536 601	3-4
3 842 528 967	3-22	3 842 530 361	3-28	3 842 535 629	3-58	3 842 536 602	3-4
3 842 529 005	3-23	3 842 530 381	3-27	3 842 535 630	3-57	3 842 536 603	3-4
3 842 529 006	3-23	3 842 530 382	3-27	3 842 535 634	3-57	3 842 536 604	3-4
3 842 529 010	3-45	3 842 530 400	14-3	3 842 535 635	3-58	3 842 536 605	3-4
3 842 529 011	3-45	3 842 530 417	12-42	3 842 535 637	2-58	3 842 536 606	3-4
3 842 529 012	3-46	3 842 530 460	3-28	3 842 535 645	13-7, 13-9	3 842 536 669	3-8
3 842 529 013	3-46	3 842 530 864	12-42	3 842 535 662	13-7, 13-8, 13-12, 13-13	3 842 536 670	7-8
3 842 529 020	3-30	3 842 531 552	16-7	3 842 535 663	13-31, 13-33,	3 842 536 671	7-8
3 842 529 024	6-5	3 842 532 195	3-51		13-38, 13-40	3 842 536 672	7-8
3 842 529 025	6-4	3 842 532 196	3-49	3 842 535 664	13-17, 13-19,	3 842 536 673	3-9
3 842 529 294	3-9	3 842 532 198	3-52		13-24, 13-26	3 842 536 675	3-9
3 842 529 295	3-9	3 842 532 199	3-50	3 842 535 665	13-33, 13-40	3 842 536 676	3-9
3 842 529 296	3-9	3 842 532 274	3-30	3 842 535 666	13-19, 13-26	3 842 536 694	6-3
3 842 529 297	3-9	3 842 532 363	11-2	3 842 535 667	12-28	3 842 536 695	6-3
3 842 529 298	3-9	3 842 532 505	2-68, 12-37	3 842 535 668	12-28	3 842 536 696	6-3
3 842 529 299	3-9	3 842 532 508	12-37	3 842 535 669	6-16	3 842 536 701	6-21
3 842 529 300	3-9	3 842 532 608	2-67, 12-34	3 842 535 670	6-16	3 842 536 722	12-25
3 842 529 319	3-8	3 842 532 676	12-41	3 842 535 676	11-2	3 842 536 724	12-26
3 842 529 320	3-8	3 842 532 695	2-67, 12-34	3 842 535 680	13-17, 13-22, 13-24,	3 842 536 729	3-32
3 842 529 321	3-8	3 842 532 696	2-68, 12-35		13-29, 13-31, 13-36, 13-38, 13-43	3 842 536 730	2-71
3 842 529 323	3-8	3 842 532 697	2-67, 12-34	3 842 535 681	13-12, 13-15	3 842 536 736	6-20
3 842 529 324	3-8	3 842 532 752	12-20	3 842 535 682	13-7, 13-10	3 842 536 737	6-20
3 842 529 325	3-8	3 842 532 862	12-20	3 842 535 683	12-28	3 842 536 738	6-20
3 842 529 327	3-8	3 842 532 865	12-20	3 842 535 684	8-4	3 842 536 746	6-9
3 842 529 339	2-25	3 842 532 866	12-20	3 842 535 719	5-4	3 842 536 787	3-39
3 842 529 341	2-29	3 842 532 867	12-20	3 842 535 721	5-3	3 842 536 792	12-41
3 842 529 345	2-31	3 842 532 870	12-20	3 842 535 835	2-70, 2-71	3 842 536 811	6-2
3 842 529 347	2-32	3 842 532 871	12-24	3 842 535 921	11-2	3 842 536 812	6-2
3 842 529 349	2-34	3 842 532 878	2-70	3 842 536 002	2-70	3 842 537 013	3-54
3 842 529 351	2-50	3 842 532 879	2-70	3 842 536 054	12-31	3 842 537 100	2-45
3 842 529 355	2-51	3 842 532 880	12-20	3 842 536 055	12-29	3 842 537 102	2-40
3 842 529 357	2-52	3 842 532 881	12-20	3 842 536 056	12-29	3 842 537 113	2-86
3 842 529 359	2-28	3 842 532 883	12-20	3 842 536 057	12-29	3 842 537 116	2-86
3 842 529 361	2-25	3 842 532 884	12-20	3 842 536 119	3-33	3 842 537 119	2-86
3 842 529 363	2-26	3 842 532 886	12-19	3 842 536 120	3-33	3 842 537 135	2-87
3 842 529 365	2-26	3 842 532 887	12-19	3 842 536 121	3-33	3 842 537 163	12-28
3 842 529 367	2-26	3 842 533 305	6-15	3 842 536 122	3-33	3 842 537 164	12-28
3 842 529 371	2-27	3 842 533 306	6-15	3 842 536 123	3-33	3 842 537 206	6-3

3 842 537 220	6-2	3 842 537 958	12-20	3 842 539 339	16-11	3 842 542 694	3-7
3 842 537 222	6-2	3 842 537 959	12-20	3 842 539 340	16-4	3 842 542 696	2-62
3 842 537 223	6-2	3 842 537 960	12-20	3 842 539 344	16-12	3 842 542 698	2-62
3 842 537 224	6-2	3 842 537 961	12-20	3 842 539 345	16-5	3 842 542 736	3-11
3 842 537 225	6-2	3 842 537 962	12-20	3 842 539 412	13-8	3 842 542 737	3-11
3 842 537 226	6-2	3 842 537 963	12-20	3 842 539 414	13-13	3 842 543 272	2-78
3 842 537 227	6-2	3 842 537 964	12-20	3 842 539 415	13-18, 13-25	3 842 543 311	2-80
3 842 537 228	6-2	3 842 537 965	12-20	3 842 539 416	13-32, 13-39	3 842 543 321	8-7
3 842 537 229	6-2	3 842 538 064	12-21	3 842 539 494	16-10	3 842 543 322	8-7
3 842 537 230	6-2	3 842 538 065	12-21	3 842 539 495	16-10	3 842 543 323	8-7
3 842 537 231	6-2	3 842 538 093	2-86	3 842 539 496	16-11	3 842 543 324	8-7
3 842 537 232	6-2	3 842 538 094	12-19	3 842 539 497	16-11	3 842 543 325	8-7
3 842 537 321	12-27	3 842 538 208	16-5	3 842 539 498	16-9	3 842 543 326	8-7
3 842 537 477	2-71	3 842 538 209	16-4	3 842 539 499	16-9	3 842 543 327	8-7
3 842 537 556	14-2	3 842 538 245	12-21	3 842 539 500	16-11	3 842 543 328	8-7
3 842 537 583	12-31	3 842 538 275	4-12	3 842 539 501	16-12	3 842 543 329	8-7
3 842 537 584	12-31	3 842 538 276	4-12	3 842 539 505	16-12	3 842 543 330	8-7
3 842 537 592	12-32	3 842 538 287	2-33	3 842 539 613	16-5	3 842 543 331	8-7
3 842 537 593	12-32	3 842 538 296	2-46	3 842 539 799	4-8	3 842 543 332	8-7
3 842 537 650	2-86	3 842 538 297	2-46	3 842 539 800	4-8	3 842 543 333	8-7
3 842 537 651	2-86	3 842 538 298	2-42	3 842 539 826	16-12	3 842 543 334	8-7
3 842 537 652	2-86	3 842 538 299	2-41	3 842 539 894	15-2	3 842 543 371	8-3
3 842 537 657	12-26	3 842 538 330	2-30	3 842 539 895	15-3	3 842 543 372	8-3
3 842 537 660	12-22	3 842 538 334	2-33	3 842 539 896	15-3	3 842 543 401	4-5
3 842 537 661	12-22	3 842 538 372	12-25	3 842 539 897	15-3	3 842 543 402	4-5
3 842 537 664	12-32	3 842 538 388	16-3	3 842 539 898	15-3	3 842 543 403	4-6
3 842 537 665	12-32	3 842 538 389	16-4	3 842 540 012	15-2	3 842 543 404	4-6
3 842 537 679	2-60	3 842 538 489	3-12	3 842 540 173	6-12	3 842 543 480	2-76
3 842 537 687	12-25	3 842 538 490	3-12	3 842 540 668	6-12	3 842 543 494	2-81
3 842 537 718	2-70, 2-71	3 842 538 491	3-12	3 842 540 954	2-25	3 842 544 525	8-6
3 842 537 720	12-23	3 842 538 555	6-3	3 842 540 955	2-35	3 842 544 526	8-6
3 842 537 740	12-31	3 842 538 556	6-3	3 842 541 008	12-29	3 842 544 527	8-6
3 842 537 776	12-24	3 842 538 557	6-3	3 842 541 173	2-75	3 842 544 528	8-6
3 842 537 777	12-24	3 842 538 558	6-3	3 842 541 175	2-75	3 842 544 529	8-6
3 842 537 778	12-24	3 842 538 559	6-3	3 842 541 178	2-76	3 842 544 530	8-6
3 842 537 779	12-24	3 842 538 607	4-2, 4-6, 4-13	3 842 541 181	2-76	3 842 544 531	8-6
3 842 537 803	12-21	3 842 538 656	3-49	3 842 541 183	2-75	3 842 544 562	8-9
3 842 537 806	12-21	3 842 538 657	3-49	3 842 541 185	2-74	3 842 544 637	2-81
3 842 537 807	12-21	3 842 538 658	3-50	3 842 541 187	2-78	3 842 544 661	8-3
3 842 537 812	2-49	3 842 538 673	6-3	3 842 541 190	2-78	3 842 544 797	2-61, 2-79
3 842 537 816	2-13	3 842 538 674	6-3	3 842 541 193	2-79	3 842 544 832	14-7
3 842 537 818	2-13	3 842 538 675	6-3	3 842 541 226	6-19	3 842 544 833	14-8
3 842 537 819	2-13	3 842 538 676	6-3	3 842 541 228	6-19	3 842 544 834	14-7
3 842 537 821	2-22	3 842 538 677	6-3	3 842 541 230	6-19	3 842 544 835	14-7
3 842 537 823	2-44	3 842 538 678	6-3	3 842 541 232	6-19	3 842 544 836	14-8
3 842 537 824	2-31	3 842 538 679	6-3	3 842 541 234	6-19	3 842 544 837	14-8
3 842 537 825	2-50	3 842 538 680	6-3	3 842 541 236	6-19	3 842 544 875	6-12
3 842 537 826	2-51	3 842 538 683	4-4	3 842 541 238	6-19	3 842 546 519	9-4
3 842 537 827	2-30	3 842 538 684	4-5	3 842 541 240	6-19	3 842 546 560	10-11
3 842 537 828	2-34	3 842 538 685	4-5	3 842 541 242	6-19	3 842 546 564	4-2
3 842 537 861	3-32	3 842 538 686	4-6	3 842 541 244	6-19	3 842 546 625	3-35
3 842 537 862	3-32	3 842 538 687	4-6	3 842 541 246	3-5	3 842 546 626	3-35
3 842 537 888	12-41	3 842 538 696	3-51	3 842 541 296	2-79	3 842 546 627	3-35
3 842 537 889	12-41	3 842 538 697	3-51	3 842 541 393	3-9	3 842 546 628	3-36
3 842 537 890	12-41	3 842 538 698	3-52	3 842 541 409	3-5	3 842 546 629	3-36
3 842 537 894	12-30	3 842 538 703	3-30	3 842 541 410	3-56	3 842 546 630	3-36
3 842 537 895	12-30	3 842 538 704	3-30	3 842 541 412	3-55	3 842 546 632	3-37
3 842 537 896	12-30	3 842 538 705	3-30	3 842 541 807	2-25, 2-83	3 842 546 717	6-13
3 842 537 897	12-30	3 842 538 706	3-31	3 842 541 814	2-66, 12-19	3 842 546 718	6-13
3 842 537 898	12-30	3 842 538 829	16-3	3 842 541 937	2-20	3 842 546 744	14-8
3 842 537 899	12-30	3 842 538 832	6-3	3 842 541 939	2-20	3 842 546 745	14-8
3 842 537 900	12-30	3 842 538 833	6-3	3 842 542 146	10-10	3 842 547 227	16-9
3 842 537 901	12-30	3 842 538 834	6-3	3 842 542 328	7-9	3 842 547 228	16-10
3 842 537 911	12-26	3 842 538 835	6-3	3 842 542 329	7-9	3 842 547 461	3-38
3 842 537 944	12-19	3 842 538 836	6-3	3 842 542 330	7-9	3 842 547 707	12-45
3 842 537 945	12-19	3 842 538 932	6-3	3 842 542 667	6-8	3 842 547 718	12-45
3 842 537 947	12-19	3 842 538 934	6-3	3 842 542 668	6-9	3 842 547 729	12-45
3 842 537 948	12-20	3 842 538 955	2-84	3 842 542 669	6-9	3 842 547 806	3-9
3 842 537 950	12-32	3 842 538 957	2-84	3 842 542 692	3-7	3 842 547 807	3-9
3 842 537 951	12-23	3 842 539 120	13-12, 13-14	3 842 542 693	3-7	3 842 547 808	3-9

3 842 547 811	3-7	3 842 548 748	2-29, 2-31, 2-33	3 842 548 819	2-51	3 842 549 860	3-44
3 842 547 812	3-7	3 842 548 749	2-29, 2-31, 2-33	3 842 548 820	2-50	3 842 549 861	3-44
3 842 547 813	3-7	3 842 548 750	2-32, 2-34	3 842 548 821	2-50	3 842 549 862	3-44
3 842 547 814	3-7	3 842 548 751	2-32, 2-34	3 842 548 822	2-50	3 842 549 863	3-44
3 842 547 815	3-7	3 842 548 752	2-35, 2-39	3 842 548 823	2-50	3 842 549 864	3-44
3 842 547 816	3-7	3 842 548 753	2-35, 2-39,	3 842 548 824	2-51, 2-52	3 842 549 865	3-44
3 842 547 817	3-7		10-7, 13-31	3 842 548 825	2-51, 2-52	3 842 549 866	3-45
3 842 547 821	3-9	3 842 548 754	2-40	3 842 548 826	2-12	3 842 549 867	3-45
3 842 547 822	3-9	3 842 548 755	2-40, 13-7	3 842 548 827	2-12	3 842 549 868	3-45
3 842 547 823	3-9	3 842 548 756	2-40, 2-41, 2-43, 2-44	3 842 548 828	2-13	3 842 549 869	3-45
3 842 547 824	3-9	3 842 548 757	2-40, 2-41, 2-43, 2-44,	3 842 548 829	2-13	3 842 549 870	3-45
3 842 547 825	3-8		13-12, 13-31, 13-38	3 842 548 830	2-49	3 842 549 871	3-45
3 842 547 826	3-8	3 842 548 758	2-45, 2-47	3 842 548 831	2-49	3 842 549 872	3-46
3 842 547 827	2-45	3 842 548 759	2-45, 2-47, 13-17	3 842 548 832	7-6	3 842 549 873	3-46
3 842 547 835	6-19	3 842 548 760	2-46, 2-47, 2-48	3 842 548 834	7-6	3 842 549 874	3-46
3 842 547 836	6-19	3 842 548 761	2-46, 2-47, 2-48,	3 842 548 836	7-7	3 842 549 876	3-46
3 842 547 837	6-19		13-24, 13-31, 13-38	3 842 548 838	7-7	3 842 549 877	2-84
3 842 547 838	6-19	3 842 548 766	2-14	3 842 548 840	7-7	3 842 549 878	2-84
3 842 547 839	6-19	3 842 548 767	2-14	3 842 548 842	3-19	3 842 549 879	2-84
3 842 547 840	6-19	3 842 548 768	2-22	3 842 548 843	3-19	3 842 549 880	2-84
3 842 547 868	4-11	3 842 548 769	2-22	3 842 548 844	3-19	3 842 549 881	2-84
3 842 547 869	4-11	3 842 548 770	2-49	3 842 548 845	3-19	3 842 549 888	2-84
3 842 547 890	6-22	3 842 548 771	2-49	3 842 548 846	3-20	3 842 551 008	2-17
3 842 547 971	12-45	3 842 548 772	2-49	3 842 548 847	3-20	3 842 551 009	2-17
3 842 547 982	14-6	3 842 548 773	2-49	3 842 548 848	3-21	3 842 551 010	2-18
3 842 547 990	12-45	3 842 548 774	2-16, 2-19, 2-20	3 842 548 849	3-21	3 842 551 011	2-18
3 842 548 117	2-74	3 842 548 775	2-16, 2-19, 2-20	3 842 548 850	3-21	3 842 551 012	2-18
3 842 548 118	2-75	3 842 548 776	2-18	3 842 548 851	3-21	3 842 551 013	2-18
3 842 548 119	2-75	3 842 548 777	2-18	3 842 548 852	3-22	3 842 551 014	2-27
3 842 548 120	2-79	3 842 548 778	2-21	3 842 548 853	3-22	3 842 551 015	2-27
3 842 548 121	2-77	3 842 548 779	2-21	3 842 548 854	3-22	3 842 551 016	2-27
3 842 548 122	2-77	3 842 548 780	2-19, 2-20	3 842 548 855	3-22	3 842 551 017	2-27
3 842 548 123	2-76	3 842 548 781	2-19, 2-20	3 842 548 856	3-23	3 842 551 018	2-27
3 842 548 126	2-80	3 842 548 782	2-25	3 842 548 857	3-23	3 842 551 019	2-27
3 842 548 127	2-80	3 842 548 783	2-25	3 842 548 858	3-23	3 842 551 020	2-37
3 842 548 128	2-81	3 842 548 784	2-28	3 842 548 859	3-23	3 842 551 021	2-37
3 842 548 129	2-74	3 842 548 785	2-28	3 842 548 860	3-24	3 842 551 022	2-37
3 842 548 130	2-74	3 842 548 786	2-28	3 842 548 861	3-24	3 842 551 023	2-37
3 842 548 131	2-81	3 842 548 787	2-28	3 842 548 862	3-24	3 842 551 024	2-38
3 842 548 132	2-82	3 842 548 788	2-29	3 842 548 863	3-24	3 842 551 025	2-38
3 842 548 700	3-43, 3-44	3 842 548 789	2-29	3 842 548 864	3-25	3 842 551 026	2-85
3 842 548 701	3-44	3 842 548 790	2-30	3 842 548 865	3-25	3 842 551 028	2-85
3 842 548 702	3-45, 3-46	3 842 548 791	2-30	3 842 548 866	3-25	3 842 551 030	2-85
3 842 548 703	3-46	3 842 548 792	2-34	3 842 548 867	3-25	3 842 551 032	3-42
3 842 548 704	3-43, 3-44	3 842 548 793	2-34	3 842 548 868	3-26	3 842 551 034	3-42
3 842 548 705	3-44	3 842 548 794	2-43	3 842 548 869	3-26	3 842 551 036	3-42
3 842 548 706	3-45, 3-46	3 842 548 795	2-43, 13-17, 13-24	3 842 548 870	3-27	3 842 551 038	3-54
3 842 548 707	3-46	3 842 548 796	2-35, 2-39	3 842 548 871	3-27	3 842 551 040	3-56
3 842 548 708	3-47	3 842 548 797	2-35, 2-39	3 842 548 872	3-27	3 842 551 042	3-56
3 842 548 709	3-47	3 842 548 798	2-38	3 842 548 873	3-27	3 842 551 044	2-21
3 842 548 710	3-48	3 842 548 799	2-38	3 842 548 874	3-28	3 842 551 045	2-21
3 842 548 711	3-48	3 842 548 800	2-38	3 842 548 875	3-28	3 842 551 046	2-21
3 842 548 712	3-47	3 842 548 801	2-38	3 842 548 876	2-84	3 842 551 047	2-21
3 842 548 713	3-47	3 842 548 802	2-40	3 842 548 877	2-84	3 842 551 050	2-53
3 842 548 714	3-48	3 842 548 803	2-40	3 842 548 878	2-84	3 842 551 051	2-53
3 842 548 715	3-48	3 842 548 804	2-40, 2-41, 2-43	3 842 548 879	2-84	3 842 551 052	3-61
3 842 548 716	3-47	3 842 548 805	2-40, 2-41, 2-43	3 842 548 898	2-84	3 842 551 053	3-61
3 842 548 717	3-47	3 842 548 806	2-44	3 842 548 934	3-55	3 842 551 054	3-61
3 842 548 718	3-48	3 842 548 807	2-44	3 842 548 935	3-55	3 842 551 055	3-61
3 842 548 719	3-48	3 842 548 808	2-52, 2-53	3 842 548 936	3-55	3 842 551 564	2-57
3 842 548 720	3-47	3 842 548 809	2-52, 2-53	3 842 548 937	3-56	3 842 551 565	2-57
3 842 548 721	3-47	3 842 548 810	2-52, 2-53	3 842 548 938	3-56	3 842 551 582	2-60
3 842 548 722	3-48	3 842 548 811	2-52, 2-53	3 842 548 955	3-29	3 842 551 583	2-60
3 842 548 723	3-48	3 842 548 812	2-53	3 842 548 965	8-16	3 842 551 596	3-19
3 842 548 742	2-11, 2-13	3 842 548 813	2-53	3 842 548 969	8-16	3 842 551 597	3-19
3 842 548 743	2-11, 2-13	3 842 548 814	2-46, 2-47, 2-48	3 842 548 970	8-15	3 842 551 598	3-20
3 842 548 744	2-16, 2-19, 2-20	3 842 548 815	2-46, 2-47, 2-48	3 842 548 971	8-15	3 842 551 599	3-20
3 842 548 745	2-16, 2-19, 2-20	3 842 548 816	2-48	3 842 548 997	11-6	3 842 551 600	3-20
3 842 548 746	2-25, 2-31, 2-33	3 842 548 817	2-48	3 842 549 858	3-43	3 842 551 601	3-21
3 842 548 747	2-25, 2-31, 2-33	3 842 548 818	2-51	3 842 549 859	3-43	3 842 551 602	3-21

3 842 551 603	3-22	3 842 554 151	8-19	3 842 554 778	3-10	3 842 557 229	10-9
3 842 551 604	3-23	3 842 554 152	8-20	3 842 554 909	14-7	3 842 557 240	10-9
3 842 551 605	3-23	3 842 554 157	2-60	3 842 555 180	11-10	3 842 557 241	2-19
3 842 551 606	3-24	3 842 554 280	10-7, 10-15	3 842 555 182	11-10	3 842 557 242	2-49
3 842 551 607	3-25	3 842 554 281	10-7, 10-12, 10-16	3 842 555 226	8-27, 12-3	3 842 557 243	2-74
3 842 551 608	3-25	3 842 554 282	10-6	3 842 555 260	8-28	3 842 557 244	2-74
3 842 551 609	3-22	3 842 554 283	10-6, 10-12,	3 842 555 262	8-28	3 842 557 254	2-56
3 842 551 610	3-22		10-16, 18-21	3 842 555 268	2-84	3 842 557 255	2-56
3 842 551 611	3-22	3 842 554 284	10-6, 10-14, 18-21	3 842 555 270	7-2	3 842 557 259	3-9
3 842 551 612	3-24	3 842 554 285	10-6, 10-14,	3 842 555 272	7-2	3 842 557 260	3-9
3 842 551 613	3-26		10-15, 18-21	3 842 555 274	7-2	3 842 557 261	3-9
3 842 551 662	8-31	3 842 554 402	3-60	3 842 555 276	7-2	3 842 557 262	3-9
3 842 552 131	12-43	3 842 554 404	4-9	3 842 555 282	7-3	3 842 557 298	2-77
3 842 552 132	12-43	3 842 554 406	4-9	3 842 555 284	7-4	3 842 557 299	2-77
3 842 552 133	12-43	3 842 554 408	4-9	3 842 555 286	7-4	3 842 557 443	11-2
3 842 552 134	12-43	3 842 554 410	4-9	3 842 555 288	7-5	3 842 557 444	11-2
3 842 552 135	12-43	3 842 554 412	4-9	3 842 555 290	7-5	3 842 557 941	2-58
3 842 552 151	12-22, 12-25	3 842 554 414	4-9	3 842 555 292	7-5	3 842 557 942	2-59
3 842 552 174	12-44	3 842 554 416	4-9	3 842 555 550	7-10	3 842 557 943	8-30
3 842 552 175	12-44	3 842 554 418	4-9	3 842 555 552	7-10	3 842 557 944	2-49
3 842 552 176	12-44	3 842 554 420	4-10	3 842 555 554	8-25	3 842 557 945	13-18
3 842 552 177	12-44	3 842 554 422	4-10	3 842 555 556	8-25	3 842 557 946	2-57
3 842 552 240	11-7	3 842 554 424	4-10	3 842 555 558	8-25	3 842 557 947	2-18
3 842 552 245	11-7	3 842 554 426	4-10	3 842 555 560	8-25	3 842 557 948	2-38
3 842 552 246	11-7	3 842 554 428	4-10	3 842 555 562	8-25	3 842 557 949	2-44
3 842 552 247	11-6	3 842 554 430	4-10	3 842 555 564	8-24	3 842 557 950	2-65, 12-4
3 842 552 248	11-6	3 842 554 432	4-10	3 842 555 568	9-6	3 842 557 951	2-17
3 842 552 249	11-5	3 842 554 434	4-10	3 842 555 572	8-8	3 842 557 952	2-18
3 842 552 250	11-5	3 842 554 440	3-59	3 842 555 574	8-8	3 842 557 953	2-18
3 842 552 251	11-5	3 842 554 442	3-59	3 842 555 576	8-8	3 842 557 954	2-37
3 842 552 252	11-5	3 842 554 444	3-59	3 842 555 584	3-60	3 842 557 955	2-37
3 842 552 253	11-5	3 842 554 446	3-53	3 842 555 586	3-60	3 842 557 956	2-38
3 842 552 254	11-5	3 842 554 447	3-53	3 842 555 588	3-60	3 842 557 957	2-38
3 842 552 255	11-5	3 842 554 448	3-53	3 842 555 590	3-60	3 842 557 958	13-32
3 842 552 256	11-5	3 842 554 449	3-53	3 842 555 592	3-60	3 842 557 960	2-54
3 842 552 257	11-7	3 842 554 450	3-53	3 842 555 594	3-60	3 842 558 323	9-6
3 842 552 258	11-7	3 842 554 451	3-53	3 842 555 596	3-60	3 842 558 328	2-64
3 842 552 259	11-7	3 842 554 452	3-53	3 842 555 598	3-60	3 842 558 329	2-64
3 842 552 260	11-7	3 842 554 453	3-53	3 842 555 610	6-23	3 842 558 330	2-64
3 842 552 263	11-9	3 842 554 454	3-53	3 842 555 616	3-29	3 842 558 331	2-64
3 842 552 265	11-9	3 842 554 455	3-53	3 842 555 649	2-30	3 842 558 332	2-63
3 842 552 266	11-9	3 842 554 456	3-53	3 842 555 650	2-29	3 842 558 333	2-63
3 842 552 267	11-4	3 842 554 457	3-53	3 842 555 651	2-32	3 842 558 334	2-63
3 842 552 268	11-4	3 842 554 458	8-5	3 842 555 652	2-42	3 842 558 566	3-13
3 842 552 270	11-4	3 842 554 460	8-5	3 842 555 653	2-83, 6-16	3 842 558 567	3-13
3 842 552 273	11-4	3 842 554 462	8-5	3 842 555 659	4-3	3 842 558 568	3-13
3 842 552 275	11-4	3 842 554 464	8-5	3 842 555 665	4-3	3 842 558 644	11-8
3 842 552 421	12-7, 12-12	3 842 554 466	8-5	3 842 555 670	11-2	3 842 558 646	11-8
3 842 552 422	12-8, 12-9, 12-10, 12-12	3 842 554 468	8-5	3 842 555 671	11-2	3 842 558 648	11-8
3 842 552 423	12-7, 12-11	3 842 554 470	8-5	3 842 555 673	14-9	3 842 558 650	11-8
3 842 552 424	12-8, 12-9, 12-10, 12-11	3 842 554 472	8-5	3 842 557 005	16-7	3 842 558 651	11-8
3 842 553 611	2-35	3 842 554 490	2-59	3 842 557 200	2-40	3 842 558 652	11-8
3 842 553 612	2-41	3 842 554 491	2-59	3 842 557 201	2-46	3 842 558 653	11-8
3 842 553 613	2-45	3 842 554 708	2-57	3 842 557 202	2-53	3 842 558 654	11-8
3 842 553 614	2-39	3 842 554 709	2-57	3 842 557 203	2-21	3 842 559 310	2-64
3 842 553 615	2-43	3 842 554 710	2-65, 12-4	3 842 557 204	2-52	3 842 559 337	11-6
3 842 553 616	2-43	3 842 554 711	2-65, 12-4	3 842 557 205	2-19	3 842 559 338	11-6
3 842 553 617	2-47	3 842 554 716	8-23	3 842 557 206	2-16	3 842 559 345	2-82
3 842 553 630	8-21	3 842 554 718	8-23	3 842 557 207	2-53	3 842 559 346	2-82
3 842 553 631	8-21	3 842 554 720	8-23	3 842 557 208	2-16	3 842 990 087	2-49
3 842 553 638	8-21	3 842 554 724	8-30	3 842 557 209	2-17	3 842 990 090	2-49
3 842 553 639	8-17	3 842 554 726	8-31	3 842 557 220	2-16	3 842 990 091	2-49
3 842 553 640	8-17	3 842 554 746	12-21	3 842 557 221	2-17	3 842 990 092	2-46
3 842 553 967	6-22	3 842 554 748	12-21	3 842 557 222	2-36	3 842 990 093	2-46
3 842 553 973	11-9	3 842 554 750	2-74	3 842 557 223	2-36	3 842 990 094	2-46
3 842 553 974	11-9	3 842 554 752	2-74	3 842 557 224	2-36	3 842 990 097	2-53
3 842 554 134	8-18	3 842 554 754	2-74	3 842 557 225	2-37	3 842 990 098	2-53
3 842 554 136	8-18	3 842 554 771	2-84	3 842 557 226	2-47	3 842 990 099	2-53
3 842 554 149	6-5	3 842 554 774	3-10	3 842 557 227	10-9	3 842 990 111	9-5
3 842 554 150	8-19	3 842 554 776	3-10	3 842 557 228	10-9	3 842 990 115	8-30

3 842 990 116	8-30	3 842 990 690	2-40	3 842 992 861	2-47	3 842 993 123	2-25
3 842 990 292	2-49	3 842 990 720	2-16	3 842 992 864	2-47	3 842 993 124	2-25
3 842 990 300	2-43	3 842 990 721	2-16	3 842 992 884	2-67, 12-34	3 842 993 125	2-25
3 842 990 301	2-43	3 842 990 722	2-16	3 842 992 888	2-11	3 842 993 126	2-25
3 842 990 302	2-43	3 842 990 723	2-16	3 842 992 889	2-12	3 842 993 127	2-34
3 842 990 303	2-43	3 842 990 724	2-16	3 842 992 890	2-12	3 842 993 128	2-34
3 842 990 304	2-43	3 842 990 725	2-16	3 842 992 891	2-13	3 842 993 129	2-25
3 842 990 305	2-43	3 842 990 726	2-16	3 842 992 896	2-18	3 842 993 130	2-29
3 842 990 307	2-43	3 842 992 375	2-40	3 842 992 897	2-38	3 842 993 131	2-29
3 842 990 309	2-43	3 842 992 376	2-40	3 842 992 898	2-47, 13-38	3 842 993 132	2-29
3 842 990 311	2-43	3 842 992 378	2-47	3 842 992 903	2-67, 12-34	3 842 993 133	2-32
3 842 990 313	2-43	3 842 992 387	2-44	3 842 992 913	2-54	3 842 993 134	2-32
3 842 990 323	2-43	3 842 992 388	2-44	3 842 992 924	2-12	3 842 993 135	2-29
3 842 990 325	2-43	3 842 992 397	2-16	3 842 992 925	13-12, 13-13	3 842 993 136	2-29
3 842 990 329	2-43	3 842 992 398	2-17	3 842 992 926	2-19	3 842 993 137	2-29
3 842 990 331	2-43	3 842 992 399	2-16	3 842 992 927	2-44, 13-31, 13-38	3 842 993 138	2-29
3 842 990 335	2-43, 13-17, 13-24	3 842 992 400	2-17	3 842 992 928	2-44, 13-31	3 842 993 139	2-31
3 842 990 336	2-43	3 842 992 401	2-36	3 842 992 945	2-38	3 842 993 140	2-31
3 842 990 339	2-43, 13-17	3 842 992 402	2-36	3 842 992 946	2-65, 12-4	3 842 993 141	2-31
3 842 990 342	2-43	3 842 992 403	2-36	3 842 992 953	2-35	3 842 993 142	2-31
3 842 990 344	2-43	3 842 992 404	2-37	3 842 992 954	2-35	3 842 993 143	2-31
3 842 990 345	2-49	3 842 992 411	2-58	3 842 992 956	2-35	3 842 993 144	2-31
3 842 990 350	2-53	3 842 992 412	2-59	3 842 992 960	2-35	3 842 993 145	2-31
3 842 990 351	2-53	3 842 992 415	2-45, 13-17	3 842 992 961	2-46	3 842 993 146	2-31
3 842 990 352	2-53	3 842 992 416	2-45	3 842 992 962	2-53	3 842 993 147	2-32
3 842 990 353	2-53	3 842 992 417	2-45	3 842 992 963	2-53	3 842 993 148	2-32
3 842 990 354	2-53	3 842 992 418	2-45, 13-17	3 842 992 965	2-16	3 842 993 149	2-32
3 842 990 355	2-53	3 842 992 419	2-45	3 842 992 967	2-35	3 842 993 150	2-32
3 842 990 357	2-53	3 842 992 420	2-45	3 842 992 969	2-39	3 842 993 151	2-32
3 842 990 359	2-53	3 842 992 421	2-45	3 842 992 970	10-9	3 842 993 152	2-34
3 842 990 370	2-53	3 842 992 422	2-45	3 842 992 971	10-9	3 842 993 153	2-34
3 842 990 373	2-53	3 842 992 423	2-45	3 842 992 972	10-9	3 842 993 154	2-34
3 842 990 409	2-68, 12-35	3 842 992 425	2-35, 10-7	3 842 992 973	10-9	3 842 993 155	2-34
3 842 990 416	2-47, 13-31, 13-38	3 842 992 426	2-35	3 842 992 977	10-9	3 842 993 156	2-50
3 842 990 417	2-47	3 842 992 427	2-35	3 842 992 978	10-9	3 842 993 157	2-50
3 842 990 418	2-47	3 842 992 430	2-21	3 842 992 991	2-13	3 842 993 158	2-50
3 842 990 419	2-47	3 842 992 431	2-21	3 842 992 992	2-13	3 842 993 159	2-50
3 842 990 421	2-47	3 842 992 432	2-41, 13-12	3 842 992 999	2-38	3 842 993 160	2-50
3 842 990 450	2-53	3 842 992 433	2-41	3 842 993 001	2-38	3 842 993 161	2-50
3 842 990 453	2-53	3 842 992 435	2-41	3 842 993 010	2-17	3 842 993 162	2-50
3 842 990 454	2-53	3 842 992 436	2-41	3 842 993 011	2-18	3 842 993 163	2-50
3 842 990 464	2-53	3 842 992 437	2-41	3 842 993 012	2-18	3 842 993 164	2-50
3 842 990 472	2-53	3 842 992 438	13-17, 13-18	3 842 993 013	2-37	3 842 993 165	2-50
3 842 990 478	2-53	3 842 992 440	13-24, 13-25	3 842 993 014	2-37	3 842 993 166	2-50
3 842 990 481	2-53	3 842 992 441	13-38, 13-39	3 842 993 015	2-38	3 842 993 167	2-50
3 842 990 500	2-46, 13-24	3 842 992 443	2-52	3 842 993 016	2-19	3 842 993 168	2-50
3 842 990 501	2-46	3 842 992 444	2-52	3 842 993 017	2-55	3 842 993 169	2-50
3 842 990 502	2-46	3 842 992 445	2-52	3 842 993 018	2-55	3 842 993 170	2-50
3 842 990 505	2-46	3 842 992 446	2-52	3 842 993 019	2-55	3 842 993 171	2-51
3 842 990 507	2-46	3 842 992 447	2-52	3 842 993 020	2-55	3 842 993 172	2-51
3 842 990 517	2-39	3 842 992 448	2-52	3 842 993 029	12-27	3 842 993 173	2-51
3 842 990 518	2-39	3 842 992 449	2-52	3 842 993 033	2-21	3 842 993 174	2-51
3 842 990 519	2-39	3 842 992 452	2-41	3 842 993 052	12-42	3 842 993 175	2-51
3 842 990 520	2-39	3 842 992 453	2-41	3 842 993 061	13-7, 13-8	3 842 993 176	2-51
3 842 990 521	2-39	3 842 992 457	2-19	3 842 993 062	13-17, 13-18	3 842 993 177	2-51
3 842 990 570	2-40, 13-7	3 842 992 458	2-19	3 842 993 063	2-60	3 842 993 178	2-52
3 842 990 571	2-40	3 842 992 459	2-19	3 842 993 071	2-63	3 842 993 179	2-52
3 842 990 572	2-40	3 842 992 460	2-19	3 842 993 072	2-63	3 842 993 180	2-52
3 842 990 573	2-40	3 842 992 462	2-19	3 842 993 073	2-63	3 842 993 181	2-52
3 842 990 575	2-40	3 842 992 463	2-19	3 842 993 077	2-14	3 842 993 182	2-52
3 842 990 584	2-40	3 842 992 473	2-48	3 842 993 078	2-22	3 842 993 183	2-52
3 842 990 640	2-39	3 842 992 474	2-48	3 842 993 079	2-49	3 842 993 184	2-28
3 842 990 642	2-39	3 842 992 475	2-48	3 842 993 080	13-31, 13-32	3 842 993 185	2-25
3 842 990 644	2-39	3 842 992 476	2-21	3 842 993 081	2-47, 13-31	3 842 993 186	2-25
3 842 990 646	2-39	3 842 992 493	2-57	3 842 993 082	2-46, 13-24	3 842 993 187	2-26
3 842 990 648	2-39	3 842 992 676	2-66, 12-33	3 842 993 084	2-41, 13-12	3 842 993 188	2-26
3 842 990 670	2-40	3 842 992 857	2-47	3 842 993 085	2-40, 13-7	3 842 993 189	2-26
3 842 990 672	2-40	3 842 992 858	2-47	3 842 993 120	2-25	3 842 993 190	2-26
3 842 990 674	2-40	3 842 992 859	2-47	3 842 993 121	2-25	3 842 993 191	2-26
3 842 990 688	2-40	3 842 992 860	2-47	3 842 993 122	2-25	3 842 993 192	2-26

3 842 993 193	2-30	3 842 993 662	2-41	3 842 993 736	2-38	3 842 998 496	13-11
3 842 993 194	2-51	3 842 993 663	2-50	3 842 993 737	2-35	3 842 998 497	13-16
3 842 993 195	2-27	3 842 993 664	2-51	3 842 993 738	2-36	3 842 998 498	13-23
3 842 993 196	2-51	3 842 993 665	2-50	3 842 993 739	2-36, 8-22	3 842 998 499	13-30
3 842 993 197	2-27	3 842 993 668	2-53	3 842 993 740	2-36	3 842 998 500	13-37
3 842 993 198	2-27	3 842 993 669	2-21	3 842 993 741	2-37	8 981 535 323	12-8
3 842 993 199	2-51	3 842 993 670	2-52	3 842 993 742	2-38	8 981 535 324	12-8
3 842 993 200	2-51	3 842 993 671	2-53	3 842 993 743	2-40	8 981 535 325	12-10
3 842 993 201	2-34	3 842 993 672	2-34	3 842 993 744	2-38	8 981 535 326	12-10
3 842 993 202	2-34	3 842 993 673	2-34	3 842 993 751	2-41	8 981 535 476	12-7
3 842 993 203	2-34	3 842 993 674	2-32	3 842 993 752	2-42	8 981 535 477	12-7
3 842 993 204	2-34	3 842 993 675	2-33	3 842 993 753	2-30	8 981 535 478	12-9
3 842 993 225	2-31	3 842 993 676	2-47	3 842 993 755	2-46	8 981 535 479	12-9
3 842 993 226	2-34	3 842 993 677	2-47	3 842 993 756	2-46	8 981 535 890	12-8, 12-9, 12-10, 12-12
3 842 993 229	2-34	3 842 993 678	2-48	3 842 993 757	2-33	8 981 535 891	12-7, 12-11
3 842 993 230	2-11	3 842 993 679	2-46	3 842 993 758	2-33		
3 842 993 231	2-11	3 842 993 680	2-45	3 842 993 759	2-40		
3 842 993 256	2-28	3 842 993 681	2-45	3 842 993 760	2-25		
3 842 993 257	2-28	3 842 993 682	2-44	3 842 993 761	2-35		
3 842 993 259	2-67, 12-34	3 842 993 683	2-14	3 842 993 762	2-20		
3 842 993 306	12-45, 16-4	3 842 993 684	2-22	3 842 993 763	2-20		
3 842 993 308	6-15	3 842 993 685	2-51	3 842 993 764	2-45		
3 842 993 316	2-66, 12-19	3 842 993 686	2-49	3 842 993 767	2-30		
3 842 993 317	2-70	3 842 993 687	2-52	3 842 993 768	2-29		
3 842 993 321	12-24	3 842 993 688	2-21	3 842 993 769	2-32		
3 842 993 322	12-24	3 842 993 689	2-48	3 842 993 770	2-42		
3 842 993 336	2-62	3 842 993 690	2-11	3 842 993 887	16-3		
3 842 993 337	2-62	3 842 993 691	2-11	3 842 993 952	13-12, 13-13		
3 842 993 411	2-60	3 842 993 692	2-12	3 842 993 966	13-7, 13-8		
3 842 993 420	2-19	3 842 993 693	2-12	3 842 993 967	13-12, 13-13		
3 842 993 421	2-11	3 842 993 694	2-11	3 842 993 968	13-17, 13-18,		
3 842 993 422	2-11	3 842 993 695	2-12		13-24, 13-25		
3 842 993 423	2-33	3 842 993 696	2-13	3 842 993 969	13-31, 13-32,		
3 842 993 424	2-29	3 842 993 697	2-13		13-38, 13-39		
3 842 993 425	8-29	3 842 993 698	2-13	3 842 994 000	12-43		
3 842 993 426	8-29	3 842 993 699	2-49	3 842 994 001	12-43		
3 842 993 427	8-32	3 842 993 700	2-49	3 842 994 635	12-42		
3 842 993 428	8-32	3 842 993 703	2-16	3 842 994 659	13-7, 13-10		
3 842 993 429	8-32	3 842 993 704	2-16	3 842 994 662	13-31, 13-36,		
3 842 993 430	8-32	3 842 993 705	2-16		13-38, 13-43		
3 842 993 431	12-24	3 842 993 706	2-17	3 842 994 702	13-20, 13-27,		
3 842 993 432	12-24	3 842 993 707	2-17		13-34, 13-41		
3 842 993 434	2-48	3 842 993 708	2-17	3 842 994 711	13-12, 13-15		
3 842 993 435	2-48	3 842 993 709	2-18	3 842 994 742	10-6		
3 842 993 436	2-48	3 842 993 710	2-21	3 842 994 744	10-7		
3 842 993 446	2-63	3 842 993 711	2-18	3 842 994 745	10-7		
3 842 993 449	2-45	3 842 993 712	2-19	3 842 994 811	13-48		
3 842 993 450	2-40	3 842 993 713	2-19	3 842 994 812	13-48		
3 842 993 489	2-71	3 842 993 714	2-18	3 842 994 813	13-48		
3 842 993 493	2-11	3 842 993 715	2-19	3 842 994 821	13-17, 13-22,		
3 842 993 494	2-11	3 842 993 716	2-31		13-24, 13-29		
3 842 993 495	2-11	3 842 993 717	2-31	3 842 994 832	12-38		
3 842 993 496	2-11	3 842 993 718	2-27	3 842 994 839	12-36		
3 842 993 497	2-13	3 842 993 719	2-25	3 842 994 863	16-4		
3 842 993 498	2-13	3 842 993 720	2-26, 8-22	3 842 994 889	12-39		
3 842 993 499	2-13	3 842 993 721	2-26	3 842 994 907	12-40		
3 842 993 500	2-13	3 842 993 722	2-26	3 842 994 979	2-87		
3 842 993 501	2-13	3 842 993 723	2-28	3 842 994 988	12-28		
3 842 993 511	12-27	3 842 993 724	2-25	3 842 994 989	12-28		
3 842 993 512	12-27	3 842 993 725	2-28	3 842 995 007	12-30		
3 842 993 517	2-63	3 842 993 726	2-27	3 842 995 008	12-28		
3 842 993 527	2-63	3 842 993 727	2-27	3 842 995 017	12-30		
3 842 993 621	2-46	3 842 993 728	2-29	3 842 995 027	2-66, 12-19		
3 842 993 628	2-46	3 842 993 729	2-29	3 842 996 191	2-74		
3 842 993 635	2-42	3 842 993 730	2-30	3 842 996 192	2-74		
3 842 993 644	2-41	3 842 993 731	2-43	3 842 996 356	11-4		
3 842 993 653	2-33	3 842 993 732	2-44	3 842 996 357	11-4		
3 842 993 654	2-30	3 842 993 733	2-37	3 842 996 358	11-4		
3 842 993 658	2-33	3 842 993 734	2-39	3 842 996 359	11-4		
3 842 993 661	2-43	3 842 993 735	2-37	3 842 998 495	13-6		

Indice

► A		
Abrasivo elastico	14-6	
Accessori EcoFlow	12-31	
Accessori per dispositivi di protezione	9-1	
Alberi scorrevoli	13-47	
Alberi sincronizzatori	13-47	
Anello ammortizzatore	6-4	
Anello di appoggio	2-83	
Anello di fermo D28L	2-77	
Anello di sicurezza	7-9	
Angolare	2-69, 3-18	
– R	3-30	
– S	7-8	
Angolare d'acciaio	3-32	
Angolare di fondazione	3-34	
Angolare di lamiera	3-33	
Angolare interno	3-14	
– R	3-15	
Angolare per sospensione	10-10	
Angolo di taglio	3-17	
Applicazioni ESD,		
– Componenti per	17-1	
Arpione d'arresto	9-4	
Arresto a doppia sfera	9-7	
Attacco rapido	11-11	
Ausilio per la selezione		
– Ruote	6-18	
Azionamento delle guide lineari	13-44	
► B		
Base del contenitore di prelievo	2-63	
Bilanciere	10-11	
Bloccaggio per porta a due battenti	10-17	
Blocco Variofix	7-6	
Blocco Variofix S	7-7	
Bocchettone di riempimento	2-63	
Bocchettone di riempimento e linguetta di presa	2-63	
Boccola di serraggio	7-13	
Bussola filettata	6-7	
► C		
Calotta di copertura	2-83, 3-41, 3-54, 3-56, 8-30	
– Con foro	2-83	
– In zinco pressofuso	2-83	
Cantonale a flangia	3-47	
Carrello	2-65	
Cerniera	8-4	
– Alluminio	8-6	
– LIFTOFF	8-7	
– Plastica	8-5	
– Regolabile	8-9	
– Sganciabile	8-8	
Cesoia per bisellare	14-6	
Chiave angolare Torx®	14-5	
Chiavistello magnetico	9-6	
Chiocciola	3-7	
Chiocciola, orientabile	3-8	
Clip per diciture	2-86	
Collegamento di profilati, portata	18-16	
Compensatore di peso	9-2	
Compensazione di potenziale	7-11	
Compensazione raggio	2-85	
Componenti		
– Per applicazioni ESD	17-1, 17-2	
– Per guide laterali	16-1, 16-2	
– Per la regolazione dell'altezza		
45x45 e 45x60	12-43	
Componenti EcoSafe per il montaggio di recinzioni di protezione	10-4	
Componenti per applicazioni ESD	17-1	
Componenti per guide laterali	16-1	
Componenti per porta scorrevole	12-4	
Connettore cubico	3-43	
Cremagliera	12-18	
► D		
Dado a colletto	3-6	
Dado ad espansione	3-10	
Dado con testa a martello	3-4	
Dati di portata		
– Per supporto EcoSafe	18-21	
– Per telaio di protezione EcoSafe	18-21	
Dati tecnici	18-1	
– Collegamento di profilati, portata	18-16	
– Dati di portata per telaio di protezione EcoSafe e supporto EcoSafe	18-21	
– Flessione dei profilati	18-14	
– Lavorazione personalizzata dei profilati	18-7	
– Lavorazione standard dei profilati	18-2	
– LF, dimensionamento, montaggio	13-49	
– Profilati	2-3, 18-12	
– Scanalatura del profilato, portata	18-15	
Dimensionamento degli alberi sincronizzatori	13-55	
Dimensionamento in funzione del carico	13-50	
Dispositivi di foratura	14-2	
Dispositivi di protezione,		
– Accessori per	9-1	
Dispositivi di protezione e Pareti divisorie EcoSafe	10-1	
Dispositivo antitorsione	3-41	
► E		
EcoFlow	12-27	
– Accessori	12-31	
– Linea di trasporto	12-27	
– Singolarizzatore e blocco antiritorno	12-30	
EcoSlide	12-6	
– 30x30x80	12-7	
– 30x30x160	12-7	
– 45x45x80	12-8	
– 45x45x160	12-8	
– 45x60x80	12-9	
– 45x60x160	12-9	
– 45x90x80	12-10	
– 45x90x160	12-10	
Elementi di collegamento	3-1	
– Criteri di selezione	3-3	
Elementi di superficie		
– Supporto di	7-1	
Elementi per il passaggio dell'aria	5-2	
Elementi per l'installazione	11-1	
Elementi per movimento manuale	12-1	
Elemento di raccordo	5-4	
Elemento di serraggio	10-19	
Elemento di serraggio a molla	10-21	
Elemento per porta a libro	8-10	
eShop	2-8	
Estrattore Variofix	14-6	
► F		
Fissaggio del contenitore	2-61	
Fissaggio girevole 180°	4-12	
Flangia	13-45	
Flessione dei profilati	18-14	
► G		
Giunto a 45°	3-53	
Giunto a scanalatura	3-13	
Giunto a T		
– 45 Pneu	5-6	
– D28	2-69	
– Elementi di collegamento	3-51	
Giunto di carico 180x180 dynamic load	3-29	
Giunto di testa	3-49	
Giunto di testa longitudinale	3-59, 5-5	
Giunto di testa longitudinale 45 Pneu	5-6	
Giunto parallelo	3-11	
Giunto profilato	3-39	
Guarnizione	5-6	
Guida a rotelle LF6C		
– Asse completo	13-11	
– Componenti	13-12	
Guida a rotelle LF6S		
– Asse completo	13-6	
– Componenti	13-7	
Guida a rotelle LF12C		
– Asse completo	13-23	
– Componenti	13-24	
Guida a rotelle LF12S		
– Asse completo	13-16	
– Componenti	13-17	
Guida a rotelle LF20C		
– Asse completo	13-37	
– Componenti	13-38	

Guida a rotelle LF20S					
– Asse completo	13-30				
– Componenti	13-31				
Guida profilata	2-65				
Guide a rotelle LF...C	13-5				
Guide a rotelle LF...S	13-4				
Guide laterali					
– Componenti per	16-2				
– Guide profilate per	16-3				
– Supporto, fisso	16-6				
– Supporto, flessibile	16-8				
Guide lineari	13-1				
– Dati tecnici LF, dimensionamento, montaggio	13-49				
– Grandezze, forme e carichi	13-3				
Guide profilate e accessori					
– Per guide laterali	16-3				
▶ L					
Lavorazione dei profilati	2-7, 2-9				
Lavorazione					
personalizzata dei profilati	18-7				
– Foro	18-8				
– Fresatura longitudinale	18-10				
– Fresatura trasversale	18-9				
– Taglio obliquo	18-11				
Lavorazione standard dei profilati	18-2				
– Filettatura Mx	18-5				
– Foro passante Dx	18-3				
– Fresatura standard F1	18-6				
– Realizzazione di fori ciechi DBx	18-4				
Lavorazione standard dei profilati (Quick & Easy)	18-2				
Leva di fissaggio	4-13				
Linea di trasporto					
– EcoFlow	12-27				
– Lean	12-19				
– XLean	12-24				
Linea di trasporto composta da profilati tratto ed elementi a rulli	12-33				
Linguetta di presa	2-63				
Listello di manipolazione	9-5				
Listello di tenuta	8-25				
▶ M					
Maniglia di sicurezza	8-24				
Maniglia fissa	8-23				
Manopola a stella	4-13				
Mensola	3-33				
– AL	3-37				
– AL, laterale	3-38				
Mezzi di trasporto					
– Profilati per il montaggio di	2-66				
Molla	3-8				
Montaggio con innesto	13-46				
Morsetto di messa a terra	10-18				
Moschettone	12-2				
Movimento manuale,					
– Elementi per	12-1				
MTpro	2-8				
▶ N					
Norme per dispositivi di protezione	10-2				
▶ O					
Occhiello scorrevole	12-2				
▶ P					
Panoramica dei numeri di materiale	19-1				
Paraspigolo	8-32				
Passacavi					
– AL	11-3				
– PA	11-2				
Perno al suolo	6-12				
Pezzo di sospensione per telai	10-22				
Pezzo finale	8-30				
Piastra	6-6				
Piastra di base					
– 120x120	6-11				
– 135x135	6-10				
– 150x150	6-11				
– 270x360	6-10				
– Acciaio	6-8				
Piastra flangiata	5-3				
Piastra scanalata 30x100	2-62				
Piastra universale	7-11				
Piede	6-4				
– Acciaio inox	6-14				
– AL	6-12				
Piede regolabile	6-4				
Piedi e ruote	6-1				
Piedi regolabili modulari	6-2				
Piedistallo di supporto	4-11				
Pignone	12-18				
Portacavi	11-10				
Porta scorrevole					
– Componenti per	12-4				
Portastraccio	2-87				
Portautensili	14-7				
– TAPE 50 mm	14-9				
Porte e bandelle	8-1				
Profilati	2-1				
– Con scanalatura di 6 mm	2-10				
– Con scanalatura di 8 mm	2-15				
– Con scanalatura di 10 mm	2-23				
– Con scanalatura di 10 mm, modulo di 40 mm	2-25				
– Con scanalatura di 10 mm, modulo di 45 mm	2-35				
– Con scanalatura di 10 mm, modulo di 50 mm	2-50				
– Con scanalatura di 10 mm, modulo di 60 mm	2-52				
– Dati tecnici	18-12				
Profilati di copertura	2-84				
Profilati per griglia di protezione	7-12, 10-8				
Profilati per il montaggio di mezzi di trasporto	2-66				
Profilato a cerniera	8-3				
Profilato angolare	2-59				
Profilato angolare in alluminio 19"	2-56				
Profilato D28x55	2-69				
Profilato da infisso	7-2				
– Camera bianca	7-3				
Profilato del telaio					
– 22,5x30	2-57				
– 22,5x45	2-58				
Profilato di gomma	2-87				
Profilato di serraggio	2-55				
Profilato di sospensione	2-60				
Profilato di tenuta	8-26				
Profilato listello avvitabile	7-10				
Profilato maniglia	8-32				
Profilato per chiocciolate	3-7				
Profilato per chiocciolate, orientabile	3-8				
Profilato per porta scorrevole					
– Al 45	8-30				
– Al Clip	8-29				
– PVC	8-28				
Profilato per vetro protettivo					
– Camera bianca	7-5				
– PVC	7-4				
Profilato tubolare D28	2-69				
▶ Q					
Quick & Easy	2-8				
▶ R					
Raccordo a serraggio	3-12				
Raccordo a serraggio rapido					
– Piegabile, fronte – fronte	3-57				
– Piegabile, fronte – scanalatura	3-58				
– Scanalatura 6 mm, 0°, 90°	3-54				
– scanalatura 8/10 mm, 0°	3-55, 18-18				
– Scanalatura 8/10 mm, 90°	3-56				
Raccordo a vite M12-1/4"	5-4				
Raccordo per bulloni	3-60				
Recinzioni di protezione, componenti EcoSafe per il montaggio di	10-4				
Regolazione dell'altezza	12-43				
Rondella	6-12				
Rulli portanti	12-17				
Ruota	6-17				
– Con flangia di attacco	6-24				
Ruota di sollevamento	6-22				
– Rotatable Pedal	6-23				
Ruota doppia	6-16				
Ruota per carichi pesanti	6-20				
▶ S					
Scaffale portautensili	14-7				
Scanalatura del profilato, portata	18-15				
Scorrevole	8-27				
– Per elemento di superficie	12-3				
– Per profilati	12-13				
– Piatto lockable	12-11				

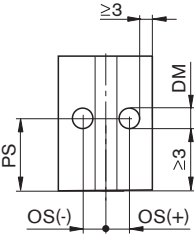
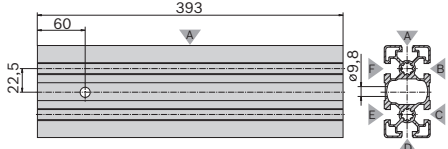
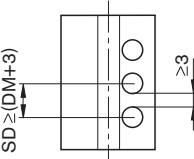
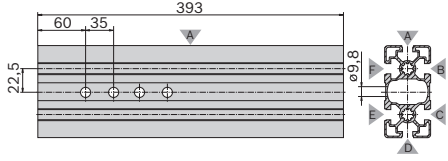
Scorrevole multiplo	12-16		
Serratura	8-12		
– “Compact” per porte oscillanti	8-17		
– “Multi Use” per porte oscillanti e scorrevoli	8-15		
– Per porte oscillanti	8-14		
– Per porte oscillanti e scorrevoli	8-11		
– Per porte scorrevoli EcoSafe	8-13		
Serratura a cassa per porte oscillanti e scorrevoli	8-19		
Serratura incassata			
– Per porte oscillanti	8-21		
Serratura sferica a molla	9-8		
Set di fissaggio QV	3-62		
Set di montaggio EcoSafe			
– Porta a due battenti	10-16		
– Porta del sistema	10-12		
– Porta scorrevole con sovrastruttura	10-14		
– Porta scorrevole senza sovrastruttura	10-15		
Set di montaggio per interruttore di sicurezza	10-20		
Set di sicurezza Safety Strip	10-10		
Singolarizzatore e blocco antiritorno EcoFlow	12-30		
Sistema di profilati tubolari			
EcoShape	2-72		
– Anello di fermo	2-77		
– Supporto girevole	2-77		
Snodi	4-1		
Snodo			
– 20x20	4-3		
– 30x30	4-4		
– 40x40	4-5, 4-7		
– 40x40 support	4-5		
– 45x45	4-5		
– 45x45 lockable	4-2		
– 45x45 support	4-5		
– 60x45	4-8		
– 60x60	4-8		
Snodo per braccio portante	4-10		
Stazione FiFo	15-1		
Supporto			
– AL	3-35		
– Per guida laterale, fisso	16-6		
– Per guida laterale, flessibile	16-8		
Supporto di elementi di superficie	7-1		
Supporto EcoSafe			
– Dati di portata	18-21		
Supporto girevole	4-9		
► T			
Tampone d’arresto	9-5		
Telaio di protezione EcoSafe	10-6		
– Dati di portata	18-21		
Tratti di trasporto			
– Da profilato tratto SP 2 e catene a rullini folli	12-39		
– Da profilato tratto SP 4/R e catene a rullini folli	12-36		
Tube quadrangolare	2-54		
► U			
Unità di regolazione	12-45		
Utensili	14-1		
► V			
Vano dei materiali	2-63		
Vite a colletto	3-5		
Vite centrale	3-41		
Vite con testa a martello	3-6		

Appunti

Foro DI, sequenza di foratura DIS

N. di materiale / Lunghezza / [denominazione scanalatura=DI; PS=...; OS=...; DM=...; HT=...]; [...]

N. di materiale / Lunghezza / [denominazione scanalatura=DIS; PS=...; OS=...; DM=...; HT=...; SN=...; SD=...]; [...]

Lavorazione delle estremità	Parametri	Esempio di ordinazione per profilato 45x90L
Foro DI 	PS Punto centrale del foro $PS_{min} = DM/2 + 3 \text{ mm};$ $PS_{max} = L - (DM/2 + 3 \text{ mm})$ OS Offset punto iniziale (opzionale) Selezionare OS di modo che la foratura non tagli gli spigoli della scanalatura DM Per il diametro del foro DM vedi tabella HT Profondità del foro (opzionale) In caso di dati mancanti si considera il foro come passante. HT_{max} vedi tabella	 <p>3 842 993 662 / 393 / [B=DI; PS=60; OS=22,5; DM=9,8]</p>
Sequenza di foratura DIS 	PS, OS, DM, HT Come per foratura DI SN Numero di lavorazioni $SN_{max} = INT((L - 3 - PS - DM/2) / SD) + 1$ SD Distanza tra lavorazioni adiacenti $SD_{min} = DM + 3$	 <p>3 842 993 662 / 393 / [B=DIS; PS=60; OS=22,5; DM=9,8; SN=4; SD=35]</p>

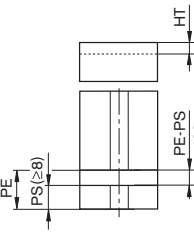
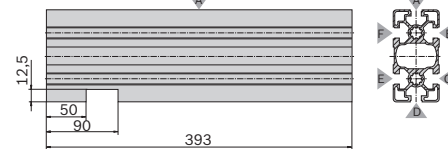
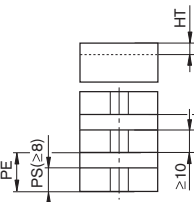
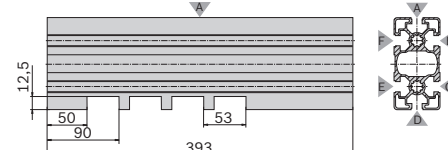
Diametri foro consentiti, profondità foro consentite (in mm)								
DM	5,8	6,4	7,8	8,0	8,4	9,8	11,0	17,0
HT_{max}	40,0	45,0	45,0	45,0	45,0	50,0	60,0	75,0

ATTENZIONE: se la profondità HT_{max} non fosse sufficiente a perforare il profilato, devono essere ordinati due fori opposti!

Fresatura trasversale MT, sequenza di fresatura trasversale MTS

N. di materiale / Lunghezza / [denominazione scanalatura=MT; PS=...; HT=...; PE=...]; [...]

N. di materiale / Lunghezza / [denominazione scanalatura=MTS; PS=...; HT=...; PE=...; SN=...; SD=...]; [...]

Lavorazione delle estremità	Parametri	Esempio di ordinazione per profilato 45x90L
Fresatura trasversale MT 	PS Punto iniziale fresatura $PS_{min} = 8 \text{ mm}; PS_{min} = 60 \text{ mm}$ sul lato inferiore del profilato HT Profondità della fresatura $HT_{max} = 5,5 \text{ mm}$ (scanalatura di 6 mm) $HT_{max} = 9,0 \text{ mm}$ (scanalatura di 8 mm) $HT_{max} = 12,5 \text{ mm}$ (scanalatura di 10 mm) PE Punto finale fresatura $PE_{max} = L - 8 \text{ mm}; 8 \text{ mm} \leq PE - PS \leq 100 \text{ mm}$	 <p>3 842 993 662 / 393 / [D=MT; PS=50; HT=12,5; PE=90]</p>
Sequenza fresatura trasversale MTS 	PS, HT, PE Come fresatura trasversale MT SN Numero di lavorazioni $SN_{max} = INT((L - 8 - PE) / SD) + 1$ SD Distanza tra lavorazioni adiacenti $SD_{min} = (PE - PS) + 10$	 <p>3 842 993 662 / 393 / [D=MTS; PS=50; HT=12,5; PE=90; SN=4; SD=53]</p>

Fresatura longitudinale MI, sequenza di fresatura longitudinale MIS

N. di materiale / Lunghezza / [denominazione scanalatura=MI; PS=...; OS=...; DM=...; HT=...; PE=...; RG=...]; [...]

N. di materiale / Lunghezza / [denominazione scanalatura=MIS; PS=...; OS=...; DM=...; HT=...; PE=...; RG=...; SN=...; SD=...]; [...]

Lavorazione delle estremità	Parametri	Esempio di ordinazione per profilato 45x90L
Fresatura longitudinale MI 	PS Punto iniziale fresatura $PS_{min} = 8 \text{ mm}$ $PS_{min} = 60 \text{ mm}$ sul lato inferiore del profilato (per orientarsi consultare le tabelle di ordinazione) OS Offset punto iniziale (opzionale) DM Larghezza della fresatura $DM_{min} = 8 \text{ mm}$; $DM_{max} = \text{Larghezza/altezza profilato} - 6 \text{ mm}$ Da entrambi i lati devono rimanere almeno 3 mm di profilato HT Profondità della fresatura. $HT_{max} = 5,5 \text{ mm}$ (scanalatura di 6 mm) $HT_{max} = 9,0 \text{ mm}$ (scanalatura di 8 mm) $HT_{max} = 12,5 \text{ mm}$ (scanalatura di 10 mm) PE Punto finale fresatura $PE_{max} = L - 8 \text{ mm}$ $8 \text{ mm} \leq PE - PS \leq 100 \text{ mm}$ RG Raggio geometria di fresatura $RG = 3 \text{ mm}; 4 \text{ mm}; 5 \text{ mm}; 8 \text{ mm}$	 3 842 993 662 / 393 / [B=MI; PS=15; OS=22,5; DM=55; HT=10; PE=80; RG=5]
Sequenza di fresatura longitudinale MIS 	PS, OS, DM, HT, PE, RG Come per fresatura longitudinale MI SN Numero di lavorazioni $SN_{max} = \text{INT}(L - 8 - PE / SD) + 1$ SD Distanza tra lavorazioni adiacenti $SD_{min} = (PE - PS) + 10$	 3 842 993 662 / 393 / [C=MIS; PS=15; DM=15; HT=10; PE=80; RG=4; SN=2; SD=85]

Taglio obliquo

N. di materiale / Lunghezza / [FS=lato; DG= angolo di taglio]; [BS=lato; DG= angolo di taglio]

Lavorazione delle estremità	Parametri	Esempio di ordinazione per profilato 45x90L
Taglio obliquo 	FS Front side S1, S3 – lato del profilato su cui inizia il taglio obliquo BS Back side S1, S3 – lato del profilato su cui inizia il taglio obliquo DG Angolo di taglio $DG > 0$ L'angolo viene sempre indicato come positivo. Osservare l'angolo di taglio massimo consentito (vedi tabelle d'ordinazione)	 3 842 993 662 / 393 / [FS=S3; DG=45]; [BS=S3; DG=45]

Lavorazione standard dei profilati





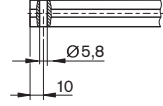
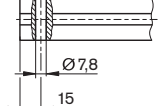
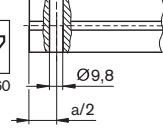

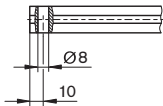
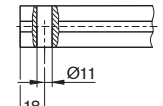
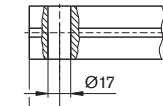

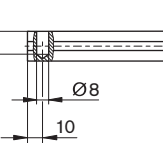
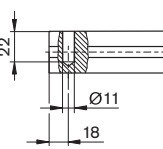
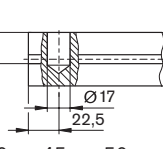

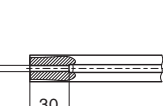
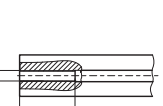
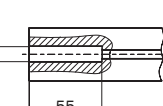
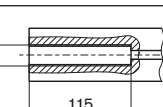
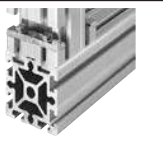
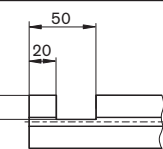
Codice d'ordinazione per foro passante, foro cieco, fresatura standard:

N. di materiale / Lunghezza / Denominazione scanalatura = lavorazione all'inizio del profilato / lavorazione alla fine del profilato; ...




Codice d'ordinazione per la filettatura:

N. di materiale / Lunghezza / Z = Mx all'inizio del profilato / Mx alla fine del profilato

Lavorazioni standard dei profilati

Lavorazioni standard dei profilati														
Foro passante per raccordo angolare con vite centrale 		D5,8  $\text{Ø}5,8$ 10	D7,8  $\text{Ø}7,8$ 15	D9,8  $\text{Ø}9,8$ $a = 40/45/50/60$ $a/2$										
Foro passante per raccordi per bulloni e raccordi a serraggio rapido 		D8  $\text{Ø}8$ 10	D11  $\text{Ø}11$ 18	D17  $\text{Ø}17$ 22,5										
Foro cieco per giunti di testa longitudinale e raccordi a serraggio rapido in profilati chiusi 		DB8  $\text{Ø}8$ 10 18,5	DB11  $\text{Ø}11$ 18 22	DB17  $\text{Ø}17$ 22,5 <table border="1"> <tr> <td>p</td> <td>40</td> <td>45</td> <td>50</td> <td>60</td> </tr> <tr> <td>HT</td> <td>31</td> <td>34</td> <td>36</td> <td>41</td> </tr> </table>	p	40	45	50	60	HT	31	34	36	41
p	40	45	50	60										
HT	31	34	36	41										
Filettatura in tutti i fori centrali per accessori 		M6  M6 30	M8  M8 40	M12  M12 55 M16  M16 115										
Fresatura standard per giunti trasversali 				F1  50 20 18										

Lunghezza minima profilati (mm) con lavorazioni standard dei profilati su uno o due lati

	-	M6	D5,8	D8/ DB8		-	M8	D7,8	D11/ DB11		-	M12	M16	D9,8	D17/ DB17	F1
-	50	50	50	50	-	50	50	50	50	-	50	60	120	50	60	60
M6	50	70	50	70	M8	50	80	62	70	M12	60	110	180	90	60	110
D5,8	50	50	50	50	D7,8	50	62	60	50	M16	120	180	240	150	170	170
D8/ DB8	50	50	50	50	D11/ DB11	50	70	50	60	D9,8	50	90	150	80	70	90
										D17/ DB17	60	90	170	70	80	90
										F1	60	110	170	90	90	80

Nota: In caso di incongruenze con i valori della tabella di ordinazione vale il valore maggiore.

Bosch Rexroth AG

Postfach 30 02 07
70442 Stuttgart, Germania
www.boschrexroth.com

**Troverete il vostro referente locale
ai seguenti recapiti:**

www.boschrexroth.com/contact

Le informazioni fornite servono solo alla descrizione del prodotto.
Da esse non si può estrapolare una dichiarazione da parte nostra relativa ad una determinata caratteristica o ad un'idoneità per un determinato uso.
I dati forniti non esonerano l'utente da proprie valutazioni e controlli. Si deve considerare che i nostri prodotti sono soggetti ad un processo naturale di usura e di invecchiamento.